

INTEGRAZIONE
ALLE
**ISTRUZIONI
PER L'USO
ORIGINALI**

EPAC
ITALIANO



KTM
BIKE INDUSTRIES

The KTM logo is positioned on the right side of the page. It features the letters 'KTM' in a bold, italicized, sans-serif font. Below the letters, the words 'BIKE INDUSTRIES' are written in a smaller, italicized, sans-serif font. The entire logo is set against a background of a textured, orange-red surface that resembles crumpled paper or a similar material. A vertical band of a darker, more saturated orange-red color runs down the center of the page, partially overlapping the logo area.



KTM
BIKE INDUSTRIES

The image features a dark, textured background of wood chips. Centered in the lower half is the KTM logo, which consists of the letters 'KTM' in a bold, orange, italicized sans-serif font. Below the 'KTM' text, the words 'BIKE INDUSTRIES' are written in a smaller, orange, italicized sans-serif font.

Note generali

Acquistando questa bicicletta hai scelto un prodotto di qualità firmato KTM. Siamo certi che la tua nuova bicicletta soddisferà tutte le tue aspettative in termine di funzionamento, design e qualità, oggi come in futuro. Tutte le nostre biciclette sono realizzate mediante processi produttivi di ultima generazione, utilizzando materiali pregiati e i migliori componenti. La tua bicicletta è stata assemblata dal rivenditore KTM e sottoposta a un accurato controllo delle funzioni.

Legenda simboli:



PERICOLO: descrive un pericolo imminente, che se non evitato può comportare la morte o gravi lesioni.



ATTENZIONE: Descrive un possibile pericolo imminente, che se non evitato può comportare la morte o gravi lesioni.



AVVERTENZA / PRUDENZA: Descrive una possibile situazione dannosa, che se non evitata può danneggiare la bicicletta o l'ambiente circostante.

Accertati che la tua nuova bicicletta EPAC (Electrically Power Assisted Cycle, bicicletta a pedalata assistita) KTM sia stata completamente assemblata, regolata e a te consegnata con tutte le descrizioni necessarie.

La presente "Integrazione alle Istruzioni per l'uso originali costituisce un ampliamento delle Istruzioni per l'uso originali e contiene informazioni specifiche sui modelli EPAC suddivise nei seguenti paragrafi:

Note generali	1	Autonomia	8
Vista in dettaglio - EPAC	2	Dichiarazione di conformità KTM	9
Sistema di trasmissione EPAC	3	Unità di azionamento	10
Fondamenti legislativi	3	Computer di bordo Purion	16
Avvertenze di sicurezza	4	Computer di bordo Intuvia	21
Avvertenze di sicurezza per i modelli		Computer di bordo Kiox	27
EPAC per bambini	5	Computer di bordo Nyon	36
Note generali	5	SmartphoneHub	50
Conformità	5	Computer di bordo - Codici di errore,	
Pulizia e cura	6	manutenzione e assistenza	57
Manutenzione e riparazione	6	Power-Pack/Tube	61
Smaltimento	7	Caricabatteria	67
Trasporto e carico	7	Notes	72

Vista in dettaglio - EPAC



EPAC - Full Suspension Mountain bike (rappresentazione esemplificativa per simboli)



EPAC - Trekking Onroad (rappresentazione esemplificativa per simboli)

1 Tubo orizzontale	8 Forcella	15 Trasmissione	22 Cambio posteriore	29 Collarino stringisella	36 Paracatena
2 Bloccaggio manubrio	9 Raggi	16 Copertura motore	23 Corona	30 Reggisella	37 Fanale
3 Attacco manubrio	10 Cerchio	17 Pedale	24 Forcellino	31 Sella	38 Fanalino posteriore
4 Computer di bordo	11 Copertoni	18 Pedivella	25 Freno ruota posteriore	32 Batteria	39 Portabagagli
5 Manubrio	12 Valvola	19 Movimento centrale	26 Fodero verticale	33 Chiusura batteria	40 Cavalletto
6 Leva del freno	13 Freno della ruota anteriore	20 Catena	27 Sensore di velocità	34 Ammortizzatore triangolo posteriore	
7 Tubo dello sterzo	14 Tubo obliquo	21 Fodero posteriore telaio	28 Canotto del reggisella	35 Bilanciere	

Sistema di trasmissione EPAC

Tutte le biciclette elettriche KTM sono EPAC (**E**lectrically **P**ower **A**ssisted **C**ycles) secondo la norma EN 15194 e si differenziano sostanzialmente da una bicicletta priva di pedalata assistita per la presenza di computer di bordo, batteria e drive unit. Tutti i componenti impiegati per il sistema di trasmissione sono descritti in dettaglio nelle pagine successive. Segnaliamo che il motore viene denominato di seguito anche drive unit, la batteria Power Pack o Powertube, il display computer di bordo e il caricabatteria charger. In queste istruzioni supplementari le biciclette EPAC vengono denominate anche ebike.



Le biciclette EPAC KTM montano esclusivamente componenti della trasmissione e batterie originali del rispettivo fornitore. Per l'attrezzaggio o le sostituzioni successive utilizzare pertanto solo parti originali del rispettivo produttore. L'uso di componenti della trasmissione e batterie estranee o non idonee può comportare surriscaldamento, ignizione o addirittura l'esplosione della batteria. In questo caso vengono meno la garanzia e qualsiasi intervento in garanzia sul sistema di trasmissione.

I componenti di trasmissione EPAC dei diversi anni di produzione sono compatibili tra loro solo in parte. Non tentare mai di combinare forzatamente componenti della trasmissione non compatibili, per evitare pericoli per sé stessi e altre persone. In questo caso vengono meno la garanzia e qualsiasi intervento in garanzia sul sistema di trasmissione.

Le EPAC dotate di batteria totalmente integrata nel tubo obliquo non devono essere utilizzate con il coperchio della batteria aperto.

Fondamenti legislativi

Le disposizioni da rispettare derivano dalle seguenti norme/direttive:

- DIN EN 15194/Biciclette – Biciclette con motore elettrico – biciclette EPAC
- Direttiva macchine 2006/42/CE
- DIN EN ISO 4210-2 / Biciclette – Requisiti di sicurezza per biciclette Parte 2: Requisiti per biciclette da città e da trekking, biciclette da ragazzo, mountain bike e biciclette da corsa
- Codici della strada in vigore nel rispettivo paese
- La potenza continuativa nominale non deve superare i 250 W. (Massima potenza temporanea 600 W)
- Il motore ha unicamente funzione di assistenza, il ciclista deve pedalare.
- È prevista una massima velocità di supporto pari a 25 km/h. In caso di incremento della velocità la potenza motore deve calare.
- Un ausilio alla spinta che accelera l'EPAC in autonomia non deve superare i 6 km/h.
- Non sussiste l'obbligo di indossare un casco, ma è nell'interesse del ciclista indossare un casco per bici omologato.
- Non sussiste l'obbligo di patente.
- Non sussiste obbligo assicurativo.
- Per la circolazione sulle piste ciclabili vigono le regole valide per le normali biciclette.
- Tutti i modelli EPAC KTM sono adatti a persone di età dai 14 anni compiuti in su, fatta eccezione per le EPAC per bambino. Le biciclette EPAC per bambino sono adatte dagli 8 anni in su, dopo aver impartito istruzioni approfondite.

Dette disposizioni si applicano sull'intero territorio Ue. Segnaliamo tuttavia che nei singoli paesi potrebbero vigere norme di legge nazionali che regolano l'uso delle biciclette EPAC. Nei vari paesi europei potrebbero essere applicate condizioni diverse.

Avvertenze di sicurezza



- In alcune circostanze, l'uso di una bicicletta EPAC KTM, dato l'impiego di componenti elettronici, può comportare ulteriori rischi. Pertanto è necessario leggere attentamente le avvertenze di sicurezza e conservarle con cura per eventuali consultazioni future. Il mancato rispetto delle avvertenze di sicurezza può comportare scariche elettriche, incendio e/o lesioni gravi.
- Evitare di apportare modifiche all'hardware o software della bicicletta, fatto che potrebbe comportare situazioni di pericolo imprevedute, incidenti o cadute con conseguenti lesioni.
- Caricare la batteria in ambiente asciutto e sempre lontano da materiali infiammabili o combustibili. Tenere inoltre lontano dalla batteria della bicicletta EPAC eventuali oggetti metallici o elettricamente conduttivi che, entrando in contatto con la batteria, potrebbero causare un cortocircuito incrementando quindi il rischio di incendio.

▪ **Prudenza in presenza di pace maker e altri apparecchi medici.**

Questo modello di bicicletta EPAC è stato testato in base alla norme e alle disposizioni vigenti per le biciclette EPAC. Non si tratta tuttavia di un modello EPAC prodotto appositamente per soddisfare determinati requisiti medici. Per evitare eventuali interferenze con pace maker o altri apparecchi medici, prima di utilizzare una bicicletta EPAC è necessario consultare il medico curante o il produttore del rispettivo apparecchio medico.

▪ **Livello di emissioni sonore**

Il livello di emissioni sonore A rilevato in corrispondenza dell'orecchio del ciclista è inferiore a 70 dB(A).

▪ **Tuning**

Per tuning si intende l'incremento della potenza o della limitazione di velocità del supporto alla pedalata del rispettivo sistema di trasmissione mediante modifiche dei parametri o appositi kit di tuning integrabili a posteriori. Date le severe norme di legge vigenti, è vietata oltre che sconsigliata qualsiasi modifica della bicicletta. Le norme di legge vigenti mirano per l'appunto a evitare situazioni pericolose. Le modifiche di questo tipo incrementano inoltre l'usura del sistema di trasmissione e dei componenti.

▪ **Non circolare mai con la batteria smontata.**

La batteria funge da fonte di energia elettrica per l'illuminazione, per cui circolare dopo aver smontato la batteria compromette il funzionamento dei fanali. Il mancato rispetto di quanto sopra costituisce un'infrazione per la quale sono previste sanzioni pecuniarie e il venir meno della copertura assicurativa e comporta il rischio di incidenti o cadute con conseguenti lesioni.

▪ **Non tentare mai di manipolare la velocità di supporto o il comportamento alla guida agendo sui parametri.**

La manipolazione costituisce un'infrazione e può comportare sanzioni pecuniarie, il venir meno della copertura assicurativa o anche incidenti o cadute con conseguenti lesioni. In questo caso vengono meno la garanzia e qualsiasi intervento in garanzia.

Le seguenti situazioni richiedono massima cautela a causa dell'elevata coppia del sistema di trasmissione:

- All'avvio della pedalata il motore potrebbe inserirsi repentinamente, specialmente ai livelli di supporto alla pedalata elevati. Evitare di usare i pedali se non si è seduti correttamente sulla bicicletta o se si avvia la bicicletta aiutandosi con la spinta di una gamba.
- Nel salire in sella della bici EPAC azionare per sicurezza i freni, evitando così che l'EPAC parta accidentalmente.
- Se seduti sulla bicicletta da fermi (in attesa) azionare per sicurezza i freni, evitando così che l'EPAC parta accidentalmente.

Avvertenze di sicurezza per i modelli EPAC per bambini



- Leggere attentamente le avvertenze di sicurezza e illustrarle ai bambini. Conservarle queste istruzioni con cura per eventuali consultazioni future. Il mancato rispetto delle avvertenze di sicurezza può comportare scariche elettriche, incendio e/o lesioni gravi.
- La scarica elettrica può costituire un pericolo mortale. Evitare di piegare, schiacciare o danneggiare i cavi con bordi taglienti.
- Se danneggiati, il circuito e il meccanismo di protezione della batteria potrebbero infiammarsi o esplodere, con conseguente pericolo di morte. Prima di effettuare lavori di riparazione, manutenzione o pulizia rimuovere sempre la batteria.

- **Non lasciare che il bambino utilizzi la bicicletta EPAC senza sorveglianza.**

È necessario istruire il bambino sull'uso della bicicletta EPAC e di tutte le sue funzioni.

- **Fornire al bambino tutte le istruzioni necessarie per l'uso della bicicletta EPAC.**

In caso contrario non sarà possibile escludere errori di impiego.

- **Le biciclette EPAC per bambini sono adatte esclusivamente all'uso su piste ciclabili e strade.**

È vietato circolare sui marciapiedi.

- **Non consentire al bambino di intervenire da solo sulla bicicletta EPAC utilizzando utensili o le mani nude né di effettuare la pulizia.**

- **Prima di ogni corsa controllare che i componenti siano correttamente regolati e che i collegamenti a vite e dello sgancio rapido siano saldi.**

Vedi capitolo *Istruzioni per l'uso*, paragrafo *Prima di iniziare a usare la bicicletta* e *Prima di ogni corsa*.

- **Accertarsi che la misura di telaio e gli elementi di comando siano adatti alla statura del bambino.**

Una misura di telaio errata può ostacolare il comando e il controllo della bicicletta EPAC - i freni, ad esempio potrebbero non funzionare correttamente.

- **Per garantire la sicurezza del bambino in ogni momento, rispetto a un normale modello EPAC per adulti il modello EPAC per bambino prevede le seguenti limitazioni:**

- La velocità di supporto è limitata a 20 km/h.
- L'ausilio alla spinta è disattivato.
- All'accensione lo stato della bici EPAC è impostato su OFF.
- Il carico complessivo (persona + bagagli) dei modelli EPAC per bambino è di 50 kg.

Note generali

Segnaliamo che la rimozione di un pezzo o della batteria non sono una protezione antifurto. La bicicletta EPAC funziona anche senza il supporto dei componenti della trasmissione. La bicicletta EPAC va pertanto chiusa con un lucchetto per bicicletta sicuro e omologato, fissandola a un elemento fisso (rastrelliera, ecc.). Il rivenditore KTM può fornire aiuto nella scelta del lucchetto adatto.

In caso di non impiego prolungato dell'EPAC rimuovere la batteria e riporla in un luogo asciutto non troppo freddo (temperatura ambiente).

Conformità

La dichiarazione di conformità UE completa KTM è parte integrante delle presenti istruzioni (vedi capitolo *Dichiarazione di conformità KTM*). Le dichiarazioni di conformità complete UE Bosch sono consultabili alla pagina www.bosch-ebike.com/conformity.

Pulizia e cura

- **Per pulire la bicicletta EPAC non usare mai idropulitrici o getti di vapore.**

I getti d'acqua possono infatti danneggiare i componenti elettrici della trasmissione e le bussole dei restanti componenti. Per la pulizia utilizzare una spugna o una spazzola morbida. Usare poca acqua, evitando i contatti elettrici. A pulizia ultimata controllare che le connessioni a innesto non siano umide, lasciandole eventuale asciugare prima di rimettere in funzione la bicicletta.



L'accurata pulizia della bicicletta EPAC prolunga sensibilmente la durata dei singoli componenti. Pulire la bicicletta EPAC a intervallo regolari come sopra descritto.

Manutenzione e riparazione

- **Per le riparazioni e i lavori di manutenzione sul sistema di trasmissione è opportuno affidarsi al rivenditore KTM**

Le riparazioni e i lavori di manutenzione non conformi possono comportare il danneggiamento della bicicletta EPAC.

- **Prima di effettuare riparazioni o lavori di manutenzione rimuovere tassativamente la batteria.**

In caso contrario sussiste il rischio di lesioni, in quanto il sistema, a causa di sollecitazioni meccaniche quali il carico della catena o dei pedali, l'attivazione accidentale dell'ausilio alla spinta, ecc. potrebbe partire.

- **Nell'effettuare riparazioni o lavorazioni di manutenzione sulla bicicletta EPAC fare attenzione a non piegare, schiacciare o danneggiare i cavi con bordi taglienti.**

I cavi danneggiati comportano un rischio di scariche elettriche anche mortali.

- **Per le riparazioni e sostituzioni utilizzare esclusivamente componenti originali KTM nonché componenti della trasmissione e batterie originali.**

Per la sostituzione di componenti consigliamo di utilizzare solo ricambi originali KTM e componenti della trasmissione e batterie originali del rispettivo produttore, in quanto tali parti devono soddisfare determinati requisiti. L'uso di componenti estranei o non idonei può comportare rotture e come ulteriore conseguenza incidenti o cadute con lesioni. L'uso di componenti della trasmissione e batterie estranee o non idonee può comportare surriscaldamento, ignizione o addirittura l'esplosione della batteria. In questo caso vengono meno la garanzia e qualsiasi intervento in garanzia sulla trasmissione. Per la selezione dei ricambi contattare il rivenditore KTM.

- **La prima manutenzione della bicicletta EPAC va effettuata dopo 200 km.**

I collegamenti a vite si assestano percorrendo i primi chilometri. Dopo i primi 200 km è necessario far controllare dal rivenditore KTM la tensione dei raggi e tutti i collegamenti a vite. Consultare a scopo informativo il capitolo *Intervalli per la cura e manutenzione*.



Rispettando gli intervalli di manutenzione e cura prescritti si garantiscono il perfetto funzionamento e la sicurezza della bicicletta EPAC. Questo contribuisce inoltre a prolungare la durata dei componenti.

- **Segnaliamo che i componenti della bicicletta EPAC sono soggetti a usura superiore. Tutti i ricambi originali sono disponibili presso il rivenditore KTM.**

Data la forza aggiuntiva applicata dai componenti della trasmissione e il peso superiore di una bici EPAC, tutti i componenti e in particolare la catena, i pignoni e gli elementi dei freni sono soggetti a maggiore usura. Rispetto alle biciclette standard è necessario pertanto rispettare intervalli di manutenzione più brevi. L'uso di componenti non sottoposti ad adeguata manutenzione o usurati può comportare incidenti o cadute con conseguenti lesioni. Consultare a scopo informativo il capitolo *Intervalli per la cura e manutenzione*.

- **Segnaliamo che, data la loro struttura tecnica, i componenti della trasmissione presentano in pedalata una resistenza leggermente superiore e sono meno rumorosi.**

La maggiore resistenza in pedalata a vuoto e la silenziosità non sono un indizio di vizi tecnici, bensì sono dovuti alla struttura dei componenti della trasmissione. Qualora in corsa la resistenza o il rumore dovessero aumentare, potrebbe trattarsi di un segnale di manutenzione mancata. Consultare a tale scopo il rivenditore KTM.

- **Annotare il numero di chiave.**

Il numero di chiave può essere annotato sulle ultime pagine del documento identificativo bicicletta e nel verbale di presa in consegna. In caso di perdita della chiave è possibile ottenere una seconda chiave presso il rivenditore KTM presentando il relativo numero.

Smaltimento

Una batteria esausta o i componenti elettrici difettosi devono essere smaltiti in modo conforme.

Le batterie esauste o i componenti elettrici usurati, tra cui motori, fanali, luci posteriori, dinamo a mozzo non vanno smaltiti con i rifiuti domestici ma conferiti presso un ecocentro o riconsegnati al rivenditore KTM. Informazioni dettagliate sullo smaltimento dei componenti EPAC sono riportate al capitolo *Sistema di trasmissione Bosch*.



Trasporto e carico



- Il sovraccarico può comportare la deformazione o la rottura dei componenti EPAC.
- Se danneggiati, il circuito e il meccanismo di protezione della batteria potrebbero infiammarsi o esplodere, con conseguente pericolo di morte. Prima di trasportare la bicicletta in o sopra l'auto è necessario pertanto rimuovere la batteria.
- Accertarsi che i contatti siano protetti da cortocircuito accidentale applicando un coperchio o altra protezione.

Non utilizzare mai la bicicletta EPAC in due I (eccezione: trasporto di un bimbo piccolo con apposito sedile).

Rispettare il peso massimo complessivo della bicicletta consentito. Vedi capitolo *Uso conforme*.

- **Prima di trasportare la bicicletta EPAC con o in auto è necessario rimuovere la batteria.**

Il contatto con liquidi può comportare il danneggiamento del circuito di protezione e del meccanismo di protezione della batteria con conseguente sviluppo di calore, fiamme, esplosione e fumo.

- **Nel trasportare la batteria attenersi alle norme relative alle sostanze pericolose.**

Il trasporto della batteria dell'EPAC potrebbe rientrare, da un punto di vista giuridico, nel trasporto di merci pericolose. Prima di trasportare la batteria è necessario pertanto documentarsi sulle norme. La violazione delle norme costituisce un'infrazione e può comportare sanzioni pecuniarie.

- **Trasportare la bicicletta EPAC solo con appositi portabicicli (posteriore o da tetto) fissati all'auto.**

Non tutti i portabicicli, data la disposizione dei componenti della trasmissione, della particolare forma del telaio e del maggiore peso della bici EPAC sono adatti a trasportare la bici EPAC in modo sicuro. Un portabicicli non idoneo durante il trasporto può rimanere danneggiato o rompersi, causando quindi incidenti. Un portabicicli non idoneo può inoltre danneggiare la bicicletta EPAC. Dopo il trasporto in auto controllare che le connessioni a innesto non siano umide, lasciandole eventuale asciugare prima di rimettere in funzione la bicicletta.

- **Segnaliamo che sotto carico il comportamento della bicicletta potrebbe variare notevolmente.**

Nel caricare la bicicletta EPAC rispettare il peso massimo complessivo della bicicletta consentito. Vedi capitolo *Uso conforme*. Fare sempre attenzione a caricare la bicicletta simmetricamente.

- **Utilizzare sedili per bimbo solo se idonei per il montaggio su biciclette EPAC.**

Il comportamento alla guida sotto carico può variare notevolmente Vedi capitolo *Uso conforme*. Il bimbo dovrebbe indossare un casco omologato.

- **Utilizzare rimorchi per bicicletta o per bimbo solo se idonei per il montaggio su biciclette EPAC.**

Non tutti i rimorchi per bicicletta e per bimbi, data la collocazione dei componenti della trasmissione e la particolare forma del telaio, sono adatti per essere fissati al telaio. Un rimorchio per bicicletta o bimbo inadatto può comportare incidenti con serie lesioni per il ciclista e il bimbo stesso. Il rivenditore KTM può fornire aiuto nella scelta del rimorchio adatto. Il bimbo dovrebbe indossare un casco omologato.

Autonomia

L'autonomia presunta viene calcolata in base alla reale autonomia massima rilevata (in condizioni ottimali) da KTM e in funzione dello stato di carica e dell'attuale consumo della batteria. Tale calcolo consente di indicare un valore teorico. In base alle condizioni di guida, si potrebbero verificare scostamenti dal valore teorico. Correndo su un terreno collinoso, montuoso, ad esempio, l'autonomia potrebbe ridursi notevolmente. Raccomandiamo pertanto di considerare il valore di autonomia residua come puramente indicativo.

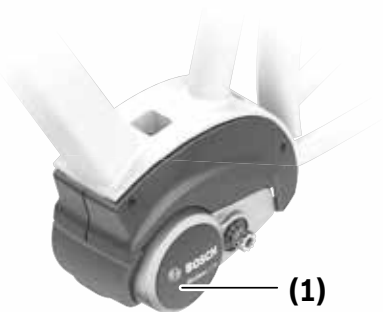
L'autonomia massima prevista dipende dai fattori più diversi. Il livello di supporto selezionato, il peso del ciclista, le caratteristiche del terreno, le condizioni del vento, la pressione dei copertoni e la temperatura ambiente sono alcuni di questi fattori. I valori di autonomia indicati si riferiscono alle condizioni d'uso ottimali.

Condizioni ottimali/ideali sono: terreno piano/regolare senza vento contrario, 20°C di temperatura ambiente, copertoni senza profilo, peso del ciclista sotto i 70 kg.

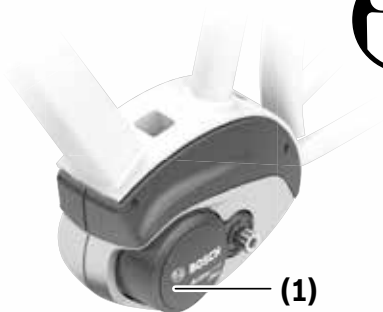
Fattori che influiscono sull'autonomia

1. **Topografia del percorso:** Rispetto alla corsa in pianura, sui rilievi l'energia necessaria aumenta notevolmente.
2. **Livello di supporto selezionato:** Selezionare il grado di supporto sempre in base alle necessità, in modo oculato.
3. **Stato di carica della batteria:** Solo una batteria completamente caricata può garantire la massima autonomia possibile. Ricaricare pertanto la batteria prima di ogni utilizzo.
4. **Peso e carico:** Quanto più carico grava sulla bicicletta (ciclista e bagaglio), tanto inferiore sarà l'autonomia.
5. **Pressione aria copertoni:** I copertoni presentano un potenziale notevole. Una pressione troppo esigua comporta una maggiore resistenza al rotolamento e di conseguenza un maggiore consumo di energia. La pressione massima consentita è riportata sui fianchi dei copertoni. I copertoni grezzi con notevole profilo consumano molta energia. Passare a copertoni meno spessi e di minor profilo influisce positivamente sull'autonomia.
6. **Avvio/accelerazione da fermi:** I sistemi di trasmissione all'avvio da fermi richiedono più energia che durante la corsa. L'autonomia può aumentare tenendo una velocità costante o variandola solo lievemente. Evitare di caricare bruscamente i pedali.
7. **Agenti esterni/intemperie** Il vento contrario comporta un notevole consumo di energia. Anche il freddo o le alte temperature causano un rapido consumo della batteria.
8. **Forza apportata:** L'autonomia sarà esigua se ci si affida unicamente alla forza del sistema di trasmissione.
9. **Cambio rapporto:** Utilizzare il cambio attivamente, come nel caso di una bicicletta normale. In salita, ad esempio, cambiare per tempo passando a un rapporto più leggero. Solo a una frequenza di pedalata di 75 giri al minuto il motore può funzionare in modo efficiente ed efficace. La pedalata lenta comporta un supporto a strappi, con surriscaldamento del motore e un enorme consumo di batteria.
10. **Caricamento di hardware esterno:** Caricare hardware esterno come smartphone o lettori MP3 attraverso la presa del display può ridurre notevolmente l'autonomia.

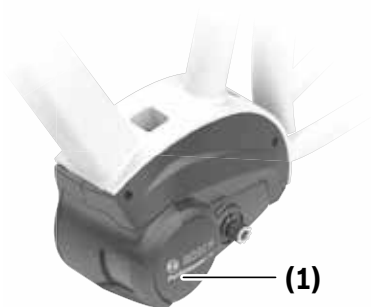
Unità di azionamento



Active Line
BDU310



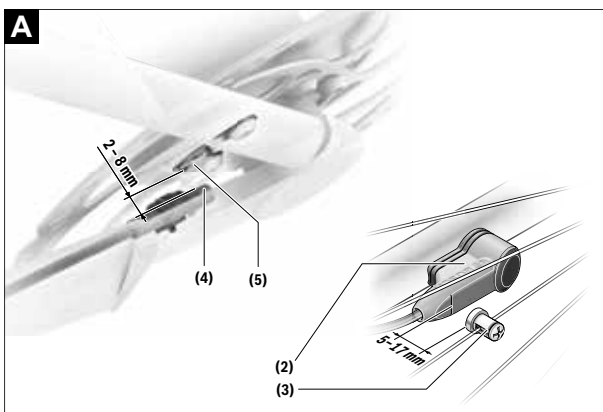
Active Line Plus
BDU350



Performance Line
BDU365



Performance Line CX
BDU450 CX



Avvertenze di sicurezza



Leggere tutte le avvertenze e disposizioni di sicurezza. La mancata osservanza delle avvertenze e disposizioni di sicurezza può causare folgorazioni, incendi e/o lesioni di grave entità.

Conservare tutte le avvertenze di sicurezza e le istruzioni operative per ogni esigenza futura.

Il termine **batteria** utilizzato nelle presenti istruzioni per l'uso è riferito a tutte le batterie per eBike originali Bosch.

- ▶ **Non eseguire interventi che possano influire sulla potenza o sulla velocità massima ammessa del propulsore, in particolare aumentandole.** In tale modo, si metterebbe a repentaglio l'incolumità propria ed altrui e il veicolo potrebbe non rispettare le norme di circolazione su strade pubbliche, risultando quindi illegale.
- ▶ **Non apportare alcuna modifica al sistema eBike, né applicarvi alcun altro prodotto atto ad incrementare la potenza del sistema stesso.** Di norma, tali interventi riducono la durata del sistema e possono comportare danni al propulsore e alla bicicletta. Vi è altresì il rischio di perdere i diritti di garanzia sulla bicicletta acquistata. Inoltre, un impiego non conforme del sistema mette a repentaglio la sicurezza del ciclista e degli altri utenti della strada: pertanto, in caso di incidenti riconducibili a modifiche arbitrarie, vi è il rischio di dover corrispondere risarcimenti elevati e di eventuale perseguibilità penale.
- ▶ **Non aprire il propulsore. Il propulsore andrà riparato esclusivamente da personale tecnico specializzato ed utilizzando esclusivamente ricambi originali.** In tale modo verrà garantita la sicurezza del propulsore. L'apertura non autorizzata del propulsore farà decadere il diritto di garanzia.
- ▶ **Tutti i componenti montati sul propulsore e tutti gli altri componenti del propulsore per eBike (ad es. corona per catena, relativo alloggiamento e pedali) andranno sostituiti esclusivamente con componenti tecnicamente identici, oppure con componenti espressamente omologati per l'eBike del caso.** In tale modo, il propulsore verrà protetto da sovraccarichi e danni.
- ▶ **Rimuovere la batteria dall'eBike prima di iniziare interventi sulla stessa (ad es. ispezione, riparazione, montaggio, manutenzione, interventi sulla catena ecc.) o qualora occorra trasportarla, in auto o in aereo, oppure conservarla.** In caso di attivazione accidentale del sistema eBike, vi è rischio di lesioni.
- ▶ **La funzione di ausilio alla spinta andrà utilizzata esclusivamente in fase di spinta dell'eBike.** Se l'ausilio alla spinta dell'eBike viene utilizzato senza che le ruote siano a contatto con il terreno, vi è rischio di lesioni.
- ▶ **Quando l'ausilio alla spinta è attivo, è possibile che anche i pedali si muovano.** Quando l'ausilio alla spinta è attivo, accertarsi di mantenere le gambe ad adeguata distanza dai pedali in rotazione. Durante tale fase, vi è rischio di lesioni.



In condizioni estreme, quali ad es. carico costantemente elevato a bassa velocità su tratti in salita o sotto carico, possono raggiungersi temperature di oltre 60 °C.

- ▶ **Durante la marcia, non far entrare in contatto le mani o le gambe non protette con la carcassa del propulsore.** In condizioni estreme, ad es. in caso di coppie costantemente elevate a velocità di marcia ridotte, oppure su tratti in salita o sotto carico, la carcassa può raggiungere temperature molto elevate.
Sulle temperature che possono svilupparsi sulla carcassa della Drive Unit, possono influire i seguenti fattori:
 - Temperatura ambiente
 - Profilo di marcia (percorso/pendenza)
 - Durata del percorso
 - Modalità di assistenza
 - Comportamento dell'utente (potenza propria)
 - Peso totale (guidatore, eBike, bagaglio)
 - Copertura del propulsore
 - Caratteristiche di riscaldamento del telaio della bicicletta
 - Tipo di propulsore e tipo di cambio
- ▶ **Utilizzare esclusivamente batterie originali Bosch omologate dal produttore per l'eBike del caso.** L'impiego di batterie diverse da quelle consigliate potrà comportare il pericolo di lesioni e d'incendio. Qualora vengano utilizzate batterie di altro tipo, Bosch non si assumerà alcuna responsabilità e decadrà qualsiasi diritto di garanzia nei confronti di Bosch stessa.
- ▶ **Attenersi a tutte le prescrizioni nazionali per l'omologazione e l'utilizzo di eBikes.**
- ▶ **Leggere e rispettare le avvertenze e le disposizioni di sicurezza in tutte le istruzioni per l'uso del sistema eBike e nelle istruzioni per l'uso dell'eBike.**

Avvertenza sul trattamento dei dati

Quando l'eBike verrà collegata al DiagnosticTool Bosch, alcuni dati sull'utilizzo del propulsore Bosch (ad es. consumi energetici, temperatura ecc.) verranno inviati a Bosch eBike Systems (Robert Bosch GmbH), a scopo di miglioramento dei prodotti. Per ulteriori informazioni, consultare il sito web Bosch eBike www.bosch-ebike.com.

Descrizione del prodotto e dei servizi forniti

Utilizzo conforme

Il propulsore è concepito esclusivamente per azionare l'eBike del caso e non andrà utilizzato per altri scopi. Oltre alle funzioni qui illustrate, è possibile in qualsiasi momento che vengano introdotte modifiche al software, al fine di eliminare eventuali errori o di modificare le funzionalità.

Componenti illustrati

Alcune illustrazioni nelle presenti Istruzioni per l'uso potranno presentare lievi differenze, in base all'equipaggiamento dell'eBike ed alle condizioni effettive.

Dati tecnici

Unità di azionamento	Drive Unit			
	Active Line	Active Line Plus	Performance Line	Performance Line CX/ Cargo Line
Codice prodotto	BDU310	BDU350	BDU365	BDU450 CX
Potenza continuativa nominale	W 250	250	250	250
Coppia max. al propulsore	Nm 40	50	65	85
Tensione nominale	V= 36	36	36	36
Temperatura di esercizio	°C -5 ... +40	-5 ... +40	-5 ... +40	-5 ... +40
Temperatura di magazzino	°C +10 ... +40	+10 ... +40	+10 ... +40	+10 ... +40
Grado di protezione	IP 54	IP 54	IP 54	IP 54
Peso, circa	kg 2,9	3,2	3,2	3

A) viene stabilito dal produttore della bicicletta
Il sistema eBike Bosch utilizza FreeRTOS (vedere <http://www.freertos.org>).

Illuminazione bicicletta^{A)}

Tensione, circa ^{B)}	V=	12
Potenza max.		
- Luce anteriore	W	17,4
- Luce posteriore	W	0,6

A) In base alle disposizioni di legge, non possibile in tutte le versioni per Paesi specifici tramite batteria per eBike

B) In caso di sostituzione delle lampade, accertarsi che siano compatibili con il sistema eBike Bosch (chiedere al proprio rivenditore di biciclette) e che corrispondano alla tensione indicata. È consentito sostituire esclusivamente lampade della stessa tensione.

L'impiego di lampade di tipo errato potrebbe danneggiarle in modo irreparabile.

Montaggio

Introduzione e rimozione della batteria

Per l'introduzione della batteria per eBike in quest'ultima e per la relativa rimozione, leggere e rispettare le Istruzioni d'uso della batteria.

Verifica del sensore di velocità (vedere Fig. A)

Speedsensor (standard)

Il sensore di velocità (2) ed il relativo magnete ai raggi (3) andranno montati in modo che il magnete ai raggi, ad ogni gi-

La numerazione dei componenti illustrati nelle figure è riferita alle rappresentazioni sulle pagine con rappresentazione grafica all'inizio delle istruzioni.

- (1) Unità di azionamento
- (2) Sensore di velocità
- (3) Magnete ai raggi del sensore di velocità
- (4) Sensore di velocità (sottile)^{A)}
- (5) Magnete^{B)}

A) possibili forma di sensore e posizione di montaggio diverse

B) possibile posizione di montaggio diversa

ro di ruota, passi di fronte al sensore di velocità ad una distanza compresa fra 5 mm e 17 mm.

Avvertenza: Se la distanza fra sensore di velocità (2) e magnete ai raggi (3) è insufficiente o eccessiva, oppure se il sensore di velocità (2) non è collegato correttamente, il tachimetro andrà in avaria ed il propulsore per eBike funzionerà in modalità d'emergenza.

In tale caso, allentare le vite del magnete ai raggi (3) e fissare il magnete sul raggio in modo che passi di fronte alla tacca del sensore di velocità alla distanza corretta. Se anche successivamente il tachimetro non indicherà alcuna velocità, rivolgersi ad un rivenditore di biciclette autorizzato.

Speedsensor (slim)

Il Speedsensor (slim) (4) e il relativo magnete (5) vengono montati in fabbrica in modo che il magnete, ad ogni giro di ruota, passi di fronte al sensore di velocità ad una distanza compresa fra 2 mm e 8 mm.

In caso di modifiche costruttive, è indispensabile mantenere la corretta distanza tra magnete e sensore (vedere Fig. A).

Avvertenza: Durante il montaggio e lo smontaggio della ruota posteriore, prestare attenzione a non danneggiare il sensore o il supporto del sensore.

Utilizzo

Messa in funzione

Presupposti

Il sistema eBike si potrà attivare soltanto in presenza dei seguenti presupposti:

- È inserita una batteria adeguatamente carica (vedere Istruzioni d'uso della batteria).
- Il computer di bordo è inserito correttamente nel supporto (vedere Istruzioni d'uso del computer di bordo).
- Il sensore di velocità è collegato correttamente (vedi «Verifica del sensore di velocità (vedere Fig. A)», Pagina Italiano - 2).

Attivazione/disattivazione del sistema eBike

Per **attivare** il sistema eBike, sono disponibili le seguenti opzioni:

- Se il computer di bordo sarà già attivo all'inserimento nel supporto, il sistema eBike verrà attivato automaticamente.
- A computer di bordo inserito e a batteria eBike montata, premere una volta brevemente il tasto On/Off del computer di bordo.
- A computer di bordo inserito, premere il tasto On/Off della batteria eBike (alcuni produttori di biciclette adottano soluzioni specifiche, che non consentono di accedere al tasto On/Off della batteria: vedere Istruzioni d'uso della batteria).

Il propulsore si attiverà non appena i pedali verranno azionati (ad eccezione della funzione di ausilio alla spinta Attivazione/disattivazione dell'ausilio alla spinta). La potenza del motore si basa sul livello di assistenza impostato nel computer di bordo.

In funzionamento normale, non appena si cesserà di pedalare, oppure quando sarà stata raggiunta una velocità di **25/45 km/h**, l'assistenza verrà disattivata dal propulsore dell'eBike. Il propulsore si riattiverà automaticamente, non appena si riprenderà a pedalare e quando la velocità sarà inferiore a **25/45 km/h**.

Per **disattivare** il sistema eBike, sono disponibili le seguenti opzioni:

- Premere il tasto On/Off del computer di bordo.

- Disinserire la batteria eBike premendo il relativo tasto On/Off (alcuni produttori di biciclette adottano soluzioni specifiche, che non consentono di accedere al tasto On/Off della batteria: vedere Istruzioni d'uso del produttore della bicicletta).
 - Rimuovere il computer di bordo dal supporto.
- Se per circa 10 minuti l'eBike non viene spostata e non viene premuto alcun tasto del computer di bordo, il sistema eBike si disattiverà automaticamente, per ragioni di risparmio energetico.

eShift (opzionale)

La definizione «eShift» indica l'integrazione di sistemi elettronici di trasmissione nel sistema eBike. I componenti eShift sono collegati elettricamente all'unità motrice dal costruttore. Il comando dei sistemi elettronici di trasmissione è descritto in apposite Istruzioni d'uso.

Regolazione del livello di assistenza

Sul computer di bordo è possibile impostare il livello di assistenza del propulsore per eBike durante la pedalata. Il livello di assistenza si potrà modificare in qualsiasi momento, anche durante la marcia.

Avvertenza: In alcune versioni è possibile che il livello di assistenza sia predefinito e non modificabile. È inoltre possibile che vi siano meno livelli di assistenza disponibili rispetto a quanto indicato nelle presenti Istruzioni.

Sono disponibili un massimo dei seguenti livelli di assistenza:

- **OFF:** l'assistenza del motore è disattivata; è possibile azionare l'eBike pedalando come su una normale bicicletta. Con questo livello di assistenza, l'ausilio alla spinta non è attivabile.
- **ECO:** assistenza attiva al massimo grado di efficienza, per la massima autonomia
- **TOUR:** assistenza di livello uniforme, per escursioni ad ampio raggio
- **SPORT/eMTB:**
 - SPORT:** assistenza di livello elevato, per una guida sportiva su tragitti di tipo montuoso e per il traffico cittadino
 - eMTB:** assistenza di livello ottimale per qualsiasi tipo di terreno, avviamenti sportivi, migliore dinamica e massimo livello di performance (**eMTB:** disponibile soltanto in combinazione con i propulsori BDU250P CX, BDU365, BDU450 CX e BDU480 CX. Potrebbe essere necessario un aggiornamento del software)
- **TURBO:** assistenza di livello massimo, fino ad elevate frequenze di pedalata, per una guida sportiva

La potenza richiesta al motore verrà visualizzata sul display del computer di bordo. La potenza massima del motore dipende dal livello di supporto selezionato.

Livello di assistenza	Fattore di assistenza ^{A)}			
	Active Line (BDU310)	Active Line Plus (BDU350)	Performance Line (BDU365)	Performance Line CX (BDU450 CX)
ECO	40 %	40 %	55 %	60 %
TOUR	100 %	100 %	120 %	140 %
SPORT/eMTB	150 %	180 %	200 %/dinamico ^{B)}	240/140...340 % ^{B)}
TURBO	250 %	270 %	300 %	340 %

A) Il fattore di assistenza potrà presentare differenze in alcune versioni.

B) Valore max

Attivazione/disattivazione dell'ausilio alla spinta

L'ausilio alla spinta può agevolare la spinta dell'eBike. La velocità in tale funzione dipende dalla marcia inserita e può raggiungere al massimo **6 km/h**. Quanto minore sarà il rapporto selezionato, tanto più ridotta sarà la velocità in tale funzione (a piena potenza).

► **La funzione di ausilio alla spinta andrà utilizzata esclusivamente in fase di spinta dell'eBike.** Se l'ausilio alla spinta dell'eBike viene utilizzato senza che le ruote siano a contatto con il terreno, vi è rischio di lesioni.

Per **attivare** l'ausilio alla spinta, premere brevemente il tasto **WALK** del computer di bordo. Una volta attivata la funzione, premere entro 3 secondi il tasto **+** e mantenerlo premuto. Il propulsore dell'eBike verrà attivato.

Avvertenza: Nel livello di assistenza **OFF**, l'ausilio alla spinta non è attivabile.

L'ausilio alla spinta verrà **disattivato** al verificarsi di uno dei seguenti eventi:

- rilascio del tasto **+**,
- bloccaggio delle ruote dell'eBike (ad esempio in caso di frenata o a causa di urto contro un ostacolo),
- velocità superiore a **6 km/h**.

Il funzionamento dell'aiuto alla spinta è soggetto a disposizioni specifiche per Paese e, pertanto, potrebbe differire dalla descrizione di cui sopra, oppure essere disattivato.

Accensione/spengimento illuminazione della bicicletta

Nella versione in cui la luce di marcia viene alimentata dal sistema eBike, tramite il computer di bordo è possibile accendere e spegnere contemporaneamente la luce anteriore e quella posteriore.

Prima di mettersi in marcia, verificare sempre il corretto funzionamento dell'illuminazione bicicletta.

Avvertenze per la marcia con sistema eBike

Quando è in funzione, il propulsore per eBike?

Il propulsore per eBike assiste la pedalata sino a quando i pedali vengono azionati. Se i pedali non vengono azionati, l'assistenza è inattiva. La potenza del motore dipende sempre dalla forza esercitata durante la pedalata.

Impiegando poca forza, l'assistenza sarà inferiore rispetto all'impiego di molta forza. Questo vale indipendentemente dal livello di assistenza.

Il propulsore per eBike si disattiva automaticamente a velocità superiori ai **25/45 km/h**; quando la velocità scende sotto ai **25/45 km/h**, il propulsore si riattiva.

Fa eccezione la funzione di ausilio alla spinta, che consente di spingere l'eBike senza azionare i pedali, a velocità ridotta. Quando si utilizza l'ausilio alla spinta, i pedali potranno girare.

L'eBike si potrà sempre utilizzare anche senza assistenza, come una normale bicicletta, disattivando il sistema eBike, oppure commutando il livello di assistenza su **OFF**. Lo stesso varrà in caso di batteria scarica.

Interazione fra il sistema eBike ed il cambio

Anche a propulsore per eBike attivo, il cambio andrà utilizzato come con una normale bicicletta (a tale riguardo, attenersi alle Istruzioni d'uso dell'eBike).

Indipendentemente dal tipo del cambio è consigliabile durante il cambio di marcia interrompere brevemente di pedalare. Ciò agevolerà il cambio di marcia e ridurrà l'usura della catena cinematica.

Grazie alla selezione della marcia corretta è possibile con lo stesso impiego di forza aumentare la velocità e l'autonomia.

Prime corse di prova

Si consiglia di familiarizzarsi con l'eBike su strade poco frequentate.

Provate diversi livelli di ausilio alla spinta. Iniziate dal livello di assistenza minore. Non appena vi sentirete più sicuri, potrete circolare nel traffico con l'eBike come con qualsiasi normale bicicletta.

Saggiate l'autonomia dell'eBike in varie condizioni, prima di passare a percorsi più estesi ed impegnativi.

Fattori che influiscono sull'autonomia

Sull'autonomia influiscono diversi fattori, ad esempio:

- Livello di ausilio alla spinta
- Velocità
- Comportamento di guida
- Tipo e pressione degli pneumatici
- Età e stato di manutenzione della batteria
- Profilo altimetrico (pendenze) e caratteristiche (manto stradale) del percorso

- Eventuale presenza di vento contrario, temperatura ambiente
- Peso dell'eBike, del guidatore e degli eventuali bagagli.

Non è pertanto possibile prevedere con esattezza l'autonomia prima e durante un determinato percorso. In linea generale, varrà comunque quanto segue:

- A **pari** livello di assistenza del propulsore per eBike: quanto minore sarà la forza da esercitare per raggiungere una determinata velocità (ad es. utilizzando le marce in modo ottimale), tanto minore sarà il consumo di energia del propulsore per eBike, a vantaggio dell'autonomia della batteria.
- Quanto **maggiore** sarà il livello di assistenza, a condizioni invariate, tanto minore sarà l'autonomia.

Cura e manutenzione dell'eBike

Prestare attenzione alle temperature di funzionamento e di conservazione dei componenti dell'eBike. Proteggere il propulsore, il computer di bordo e la batteria da temperature estreme (ad es. da un forte irraggiamento solare in assenza di ventilazione). I componenti, soprattutto la batteria, possono essere danneggiati da temperature estreme.

Sottoporre a verifica tecnica il sistema eBike almeno una volta all'anno (ad es. parte meccanica e grado di aggiornamento del software di sistema).

Per interventi di assistenza o riparazioni sull'eBike, rivolgersi ad un rivenditore di biciclette autorizzato.

Manutenzione ed assistenza

Manutenzione e pulizia

In caso di sostituzione delle lampade, accertarsi che siano compatibili con il sistema eBike Bosch (chiedere al proprio rivenditore di biciclette) e che corrispondano alla tensione indicata. È consentito sostituire esclusivamente lampade della stessa tensione.

Tutti i componenti, inclusa l'unità motrice, non andranno immersi in acqua, né puliti con un'idropulitrice.

Sottoporre a verifica tecnica il sistema eBike almeno una volta all'anno (ad es. parte meccanica e grado di aggiornamento del software di sistema).

Per interventi di assistenza o riparazioni sull'eBike, rivolgersi ad un rivenditore di biciclette autorizzato.

Servizio Assistenza Clienti e Consulenza Tecnica

Per qualsiasi domanda riguardo al sistema eBike ed ai relativi componenti, rivolgersi ad un rivenditore di biciclette autorizzato.

Per riferimenti di contatto dei rivenditori autorizzati di biciclette, consultare il sito Internet www.bosch-ebike.com.

Smaltimento



Propulsore, computer di bordo con relativa unità di comando, batteria, sensore di velocità, accessori ed imballaggi andranno avviati ad un riciclaggio rispettoso dell'ambiente.

Non gettare le eBikes, né i relativi componenti, nei rifiuti domestici.

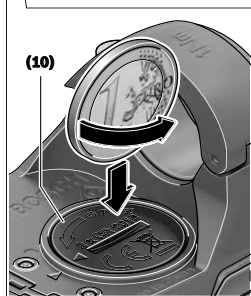
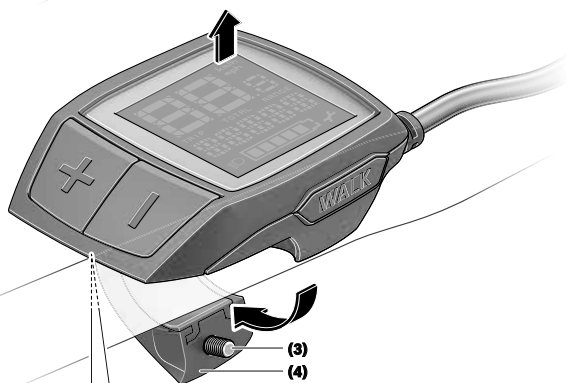
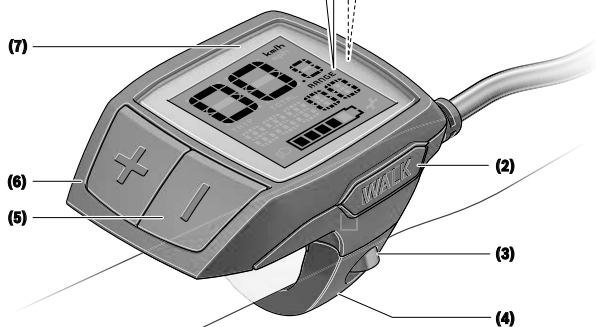
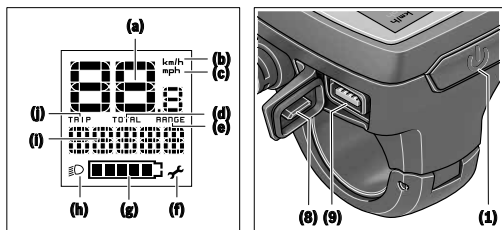


Conformemente alla direttiva europea 2012/19/UE, le apparecchiature elettroniche non più utilizzabili e, in base alla direttiva europea 2006/66/CE, le batterie/le pile difettose o esauste, andranno raccolte separatamente ed avviate ad un riutilizzo rispettoso dell'ambiente.

I componenti per eBike Bosch andranno conferiti presso un rivenditore di biciclette autorizzato.

Con riserva di modifiche tecniche.

Computer di bordo Purion



Avvertenze di sicurezza



Leggere tutte le avvertenze e disposizioni di sicurezza. La mancata osservanza delle avvertenze e disposizioni di sicurezza può causare folgorazioni, incendi e/o lesioni di grave entità.

Conservare tutte le avvertenze di sicurezza e le istruzioni operative per ogni esigenza futura.

Il termine **batteria** utilizzato nelle presenti istruzioni per l'uso è riferito a tutte le batterie per eBike originali Bosch.

- ▶ **Non lasciatevi distrarre dal display del computer di bordo.** Se non vi concentrate esclusivamente sul traffico, rischiate di essere coinvolti in un incidente. Se desiderate effettuare impostazioni sul computer di bordo relative alla modifica del livello di assistenza, fermatevi ed inserite i dati specifici.
- ▶ **Leggere e rispettare le avvertenze e le disposizioni di sicurezza in tutte le istruzioni per l'uso del sistema eBike e nelle istruzioni per l'uso dell'eBike.**
- ▶ **Impostare la luminosità del display in modo da poter visualizzare adeguatamente informazioni importanti quali velocità o simboli di avviso.** Un'impostazione errata della luminosità del display può comportare situazioni di pericolo.

Descrizione del prodotto e dei servizi forniti

Utilizzo conforme

Il computer di bordo **Purion** è concepito per il comando di un sistema eBike Bosch e per la visualizzazione dei dati di marcia.

Oltre alle funzioni qui illustrate, è possibile in qualsiasi momento che vengano introdotte modifiche al software, al fine di eliminare eventuali errori o di modificare le funzionalità.

Componenti illustrati

La numerazione dei componenti illustrati nelle figure è riferita alle rappresentazioni sulle pagine con rappresentazione grafica all'inizio delle istruzioni.

Alcune illustrazioni nelle presenti istruzioni per l'uso potranno presentare lievi differenze, in base all'equipaggiamento dell'eBike ed alle condizioni effettive.

- (1) Tasto ON/OFF computer di bordo
- (2) Tasto aiuto alla spinta **WALK**
- (3) Vite di fissaggio computer di bordo
- (4) Supporto computer di bordo
- (5) Tasto diminuzione assistenza -
- (6) Tasto aumento assistenza +
- (7) Display
- (8) Copertura di protezione della presa USB
- (9) Presa diagnostica USB (esclusivamente a scopo di manutenzione)

- (10) Coperchio vano batteria

Elementi di visualizzazione del computer di bordo

- (a) Visualizzazione tachimetro
- (b) Indicazione unità di misura km/h
- (c) Indicazione unità di misura mph
- (d) Indicazione distanza totale **TOTAL**
- (e) Indicazione autonomia **RANGE**
- (f) Indicazione intervento di assistenza ↗
- (g) Indicatore del livello di carica della batteria
- (h) Spia illuminazione
- (i) Indicazione livello di pedalata assistita/indicazione valore
- (j) Indicazione percorso **TRIP**

Dati tecnici

Computer di bordo		Purion
Codice prodotto		BUI215
Batterie ^{A)}		2 × 3 VCR2016
Temperatura di funzionamento	°C	-5 ... +40
Temperatura di magazzino	°C	+10 ... +40
Tipo di protezione ^{B)}		IP 54 (protezione contro polvere e spruzzi d'acqua)
Peso, circa	kg	0,1




A) Si consiglia di utilizzare le batterie della gamma Bosch. Tali batterie sono acquistabili presso il proprio rivenditore di biciclette (cod. art.: 1 270 016 819).

B) Con copertura USB chiusa

Il sistema eBike Bosch utilizza FreeRTOS (vedere <http://www.freertos.org>).

Utilizzo

Simboli e relativi significati

Simbolo	Spiegazione
	Tasto premuto brevemente (meno di 1 secondo)
	Tasto premuto per un tempo medio (fra 1 secondo e 2,5 secondi)
	Tasto premuto a lungo (per più di 2,5 secondi)

Messa in funzione

Presupposti

Il sistema eBike può essere attivato solo se sono soddisfatti i seguenti presupposti:

- è inserita una batteria sufficientemente carica (vedere Istruzioni d'uso della batteria).
- il sensore di velocità è collegato correttamente (vedere Istruzioni d'uso dell'unità motrice).

Attivazione/disattivazione del sistema eBike

Per **attivare** il sistema eBike, sono disponibili le seguenti opzioni:

- Con la batteria eBike inserita, premere il tasto di accensione/spengimento **(1)** del computer di bordo.
- Premere il tasto di accensione/spengimento della batteria eBike (vedere Istruzioni d'uso della batteria).

Il propulsore si attiverà non appena i pedali verranno azionati (ad eccezione della funzione di ausilio alla spinta, oppure nel livello di assistenza **OFF**). La potenza del motore si basa sul livello di assistenza impostato sul computer di bordo.

In funzionamento normale, non appena si cesserà di pedalare, oppure quando sarà stata raggiunta una velocità di **25/45 km/h**, l'assistenza verrà disattivata dal propulsore dell'eBike. Il propulsore si riattiverà automaticamente, non appena si riprenderà a pedalare e quando la velocità sarà inferiore a **25/45 km/h**.

Per **disattivare** il sistema eBike, sono disponibili le seguenti opzioni:

- Premere il tasto di accensione/spengimento **(1)** del computer di bordo.
- Disinserire la batteria eBike premendo il relativo tasto di accensione/spengimento (alcuni produttori di biciclette adottano soluzioni specifiche, che non consentono di accedere al tasto di accensione/spengimento della batteria: vedere Istruzioni d'uso del produttore della bicicletta).

Dopo lo spegnimento, il sistema si disattiverà. Nell'arco di circa 3 secondi. La riaccensione immediata sarà possibile soltanto a disattivazione conclusa.

Se per circa 10 minuti l'eBike non viene spostata e non viene premuto alcun tasto del computer di bordo, il sistema eBike si disattiverà automaticamente, per ragioni di risparmio energetico.

Nota: disattivare sempre il sistema eBike quando l'eBike viene parcheggiata.

Nota: se le batterie del computer di bordo dovessero essere scariche, possibile attivare l'eBike mediante la batteria della bicicletta. Si raccomanda, tuttavia, di sostituire quanto prima le batterie interne, al fine di evitare danni.

Alimentazione di energia del computer di bordo

Il computer di bordo viene alimentato da due batterie a bottone CR2016.

Sostituzione delle batterie (vedere Fig. A)

Quando il computer di bordo visualizza il messaggio **LOW BAT** sul display, prelevare il computer di bordo dal manubrio svitando la vite di fissaggio **(3)** del computer di bordo. Aprire il coperchio del vano batterie **(10)** con una moneta di misura idonea, prelevare le batterie esauste ed introdurre nuove batterie di tipo CR2016. Le batterie consigliate da Bosch sono disponibili presso il proprio rivenditore di biciclette.

Durante la sostituzione delle batterie fare attenzione che i poli positivo e negativo siano in posizione corretta.

Richiudere il vano batterie e fissare il computer di bordo sul manubrio dell'eBike, mediante l'apposita vite **(3)**.

Attivazione/disattivazione dell'ausilio alla spinta

L'ausilio alla spinta può agevolare la spinta dell'eBike. La velocità in tale funzione dipende dalla marcia inserita e può raggiungere al massimo **6 km/h**. Quanto minore sarà il rapporto selezionato, tanto più ridotta sarà la velocità in tale funzione (a piena potenza).

► **La funzione di ausilio alla spinta andrà utilizzata esclusivamente in fase di spinta dell'eBike.** Se l'ausilio alla spinta dell'eBike viene utilizzato senza che le ruote siano a contatto con il terreno, vi è rischio di lesioni.

Per **attivare** l'ausilio alla spinta, premere brevemente il tasto **WALK** del computer di bordo. Una volta attivata la funzione, premere entro 3 secondi il tasto **+** e mantenerlo premuto. Il propulsore dell'eBike verrà attivato.

Avvertenza: Nel livello di assistenza **OFF**, l'ausilio alla spinta non è attivabile.

L'ausilio alla spinta verrà **disattivato** al verificarsi di uno dei seguenti eventi:

- rilascio del tasto **+**,
- bloccaggio delle ruote dell'eBike (ad esempio in caso di frenata o a causa di urto contro un ostacolo),
- velocità superiore a **6 km/h**.

Il funzionamento dell'aiuto alla spinta è soggetto a disposizioni specifiche per Paese e, pertanto, potrebbe differire dalla descrizione di cui sopra, oppure essere disattivato.



Regolazione del livello di assistenza

Sul computer di bordo è possibile impostare il livello di assistenza del propulsore per eBike durante la pedalata. Il livello di assistenza si potrà modificare in qualsiasi momento, anche durante la marcia.

Avvertenza: In alcune versioni è possibile che il livello di assistenza sia predefinito e non modificabile. È inoltre possibile che vi siano meno livelli di assistenza disponibili rispetto a quanto indicato nelle presenti Istruzioni.



Sono disponibili un massimo dei seguenti livelli di assistenza:

- **OFF:** l'assistenza del motore è disattivata; è possibile azionare l'eBike pedalando come su una normale bicicletta. Con questo livello di assistenza, l'ausilio alla spinta non è attivabile.
- **ECO:** assistenza attiva al massimo grado di efficienza, per la massima autonomia
- **TOUR:** assistenza di livello uniforme, per escursioni ad ampio raggio
- **SPORT/eMTB:**
 - SPORT:** assistenza di livello elevato, per una guida sportiva su tragitti di tipo montuoso e per il traffico cittadino
 - eMTB:** assistenza di livello ottimale per qualsiasi tipo di terreno, avviamenti sportivi, migliore dinamica e massimo livello di performance (**eMTB:** disponibile soltanto in combinazione con i propulsori BDU250P CX, BDU365, BDU450 CX e BDU480 CX. Potrebbe essere necessario un aggiornamento del software)
- **TURBO:** assistenza di livello massimo, fino ad elevate frequenze di pedalata, per una guida sportiva

Per **augmentare** il livello di pedalata assistita premere brevemente  il tasto **+** (6) sul computer di bordo, ripetendo l'azione sino a visualizzare il livello di pedalata assistita desiderato nell'indicazione (i); per **ridurre** il livello, premere brevemente  il tasto **-** (5).

Se sul display viene visualizzata l'indicazione **TRIP**, **TOTAL** o **RANGE**, durante la modifica il livello di pedalata assistita selezionato viene visualizzato solo brevemente (circa 1 secondo) sul display.

Accensione/spengimento illuminazione della bicicletta

Nella versione in cui la luce di marcia viene alimentata dal sistema eBike, premendo per un tempo medio  il tasto **+** è possibile accendere e spegnere contemporaneamente la luce anteriore e quella posteriore. Per spegnere l'illuminazione della bicicletta, premere a lungo  il tasto **+**.

A luci accese viene visualizzato il simbolo di illuminazione (h).

Prima di mettersi in marcia, verificare sempre il corretto funzionamento dell'illuminazione bicicletta.

Il computer di bordo memorizza lo stato delle luci e, in base allo stato memorizzato, accende eventualmente le luci dopo un riavvio.

L'accensione e lo spegnimento dell'illuminazione della bicicletta non influiscono sulla retroilluminazione del display.

Visualizzazione e impostazioni del computer di bordo

Indicatore del livello di carica della batteria

L'indicatore dello stato di carica della batteria (**g**) visualizza lo stato di carica della batteria eBike. Lo stato di carica della batteria eBike viene anch'esso indicato dai LED della batteria.

Nell'indicatore (**g**) ciascuna barra del simbolo della batteria corrisponde a circa il 20 % della capacità:



La batteria eBike è completamente carica.



La batteria eBike va ricaricata.



I LED dell'indicatore di carica della batteria si spengono. La capacità di assistenza alla trasmissione è esaurita: l'assistenza verrà gradualmente disattivata. La capacità residua verrà erogata per l'illuminazione; l'indicazione lampeggerà.

La capacità residua della batteria eBike è sufficiente per circa 2 altre ore di illuminazione della bicicletta.

Visualizzazioni della velocità e della distanza

Nell'indicazione tachimetro (**a**) viene sempre indicata la velocità attuale.

Nell'indicazione (**i**) verrà di norma visualizzata l'ultima impostazione effettuata. Premendo ripetutamente per un tempo medio il tasto il tasto - verranno visualizzati in sequenza il tragitto percorso **TRIP**, i chilometri totali **TOTAL** e l'autonomia della batteria **RANGE**. (Premendo brevemente il tasto -, il livello di pedalata assistita verrà diminuito!)

Per **azzerare** il tragitto percorso **TRIP** selezionare il tragitto **TRIP** e premere contemporaneamente a lungo i tasti + e -. Inizialmente, il display visualizzerà **RESET**. Tenendo premuti entrambi i tasti, il tragitto percorso **TRIP** verrà impostato su **0**.

Per **azzerare** l'autonomia **RANGE**, selezionare l'autonomia **RANGE** e premere contemporaneamente a lungo i tasti + e -. Inizialmente, il display visualizzerà **RESET**. Tenendo premuti entrambi i tasti, il tragitto percorso **TRIP** verrà impostato su **0**.

È possibile commutare la visualizzazione dei valori da chilometri a miglia tenendo premuto il tasto - e brevemente il tasto di accensione/spengimento (**1**).

A scopo di manutenzione, è possibile interrogare le versioni dei vari sottosistemi e i relativi codici articolo, se i sottosistemi forniscono tali informazioni (dipende dal tipo di sottosistema). A sistema **disattivato** premere contemporaneamente i tasti - e +, dopodiché premere il tasto di accensione/spengimento (**1**).

La presa USB è riservata al collegamento di sistemi diagnostici. Tale presa svolge esclusivamente tale funzione.

► **Il collegamento USB dovrà sempre essere completamente chiuso con la copertura di protezione (8).**

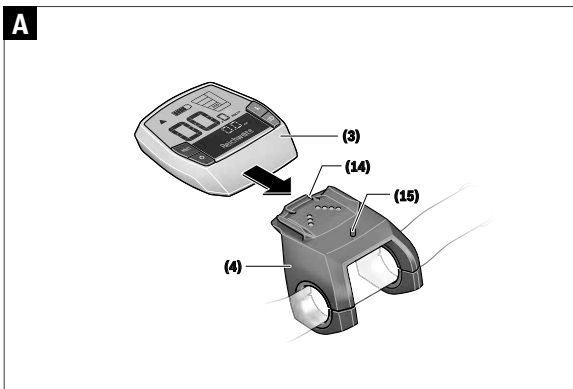
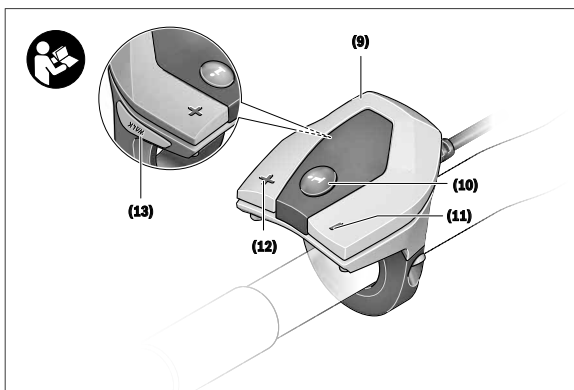
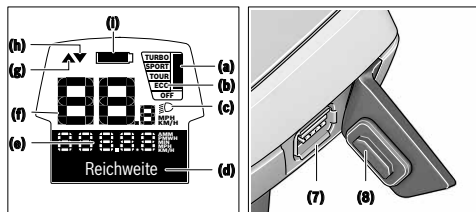
Azione	Tasti	Durata
Accensione del computer di bordo		
Spegnimento del computer di bordo		
Aumento del livello di pedalata assistita	+	
Riduzione del livello di pedalata assistita	-	
Indicazioni TRIP , TOTAL , RANGE , modalità di pedalata assistita	-	
Accensione dell'illuminazione bicicletta	+	
Spegnimento dell'illuminazione bicicletta	+	
Reset del tragitto percorso	- +	
Attivazione aiuto alla spinta	WALK	1.
Esecuzione aiuto alla spinta	+	2. A piacimento
Commutazione da chilometri a miglia	- 	1. Tenere premuto 2.
Interrogazione versioni ^{A)B)}	- + 	1. Tenere premuto 2.
Impostazione luminosità del display ^{C)}	- + - oppure +	1. Tenere premuto 2.

A) Il sistema eBike deve essere disattivato.

B) Le informazioni verranno visualizzate come testo scorrevole.

C) Il display deve essere spento.

Computer di bordo Intuvia



Avvertenze di sicurezza



Leggere tutte le avvertenze e disposizioni di sicurezza. La mancata osservanza delle avvertenze e disposizioni di sicurezza può causare folgorazioni, incendi e/o lesioni di grave entità.

Conservare tutte le avvertenze di sicurezza e le istruzioni operative per ogni esigenza futura.

Il termine **batteria** utilizzato nelle presenti istruzioni per l'uso è riferito a tutte le batterie per eBike originali Bosch.

- ▶ **Non lasciatevi distrarre dal display del computer di bordo.** Se non vi concentrate esclusivamente sul traffico, rischiate di essere coinvolti in un incidente. Se desiderate effettuare impostazioni sul computer di bordo relative alla modifica del livello di assistenza, fermatevi ed inserite i dati specifici.
- ▶ **Non utilizzare il computer di bordo come impugnatura.** Se l'eBike viene sollevata agendo sul computer di bordo, quest'ultimo potrebbe subire danni irreparabili.
- ▶ **Leggere e rispettare le avvertenze e le disposizioni di sicurezza in tutte le istruzioni per l'uso del sistema eBike e nelle istruzioni per l'uso dell'eBike.**

Descrizione del prodotto e dei servizi forniti

Utilizzo conforme

Il computer di bordo **Intuvia** è concepito per il comando di un sistema eBike Bosch e per la visualizzazione dei dati di marcia.

Oltre alle funzioni qui illustrate, è possibile in qualsiasi momento che vengano introdotte modifiche al software, al fine di eliminare eventuali errori o di modificare le funzionalità.

Componenti illustrati

La numerazione dei componenti illustrati nelle figure è riferita alle rappresentazioni sulle pagine con rappresentazione grafica all'inizio delle istruzioni.

Tutte le rappresentazioni di parti della bicicletta, eccetto propulsore, computer di bordo e relativa unità di comando, sensore di velocità e relativi supporti, sono di carattere schematico e possono differire dall'eBike del caso.

- (1) Tasto funzione di visualizzazione i
- (2) Tasto illuminazione bicicletta
- (3) Computer di bordo
- (4) Supporto computer di bordo
- (5) Tasto ON/OFF computer di bordo
- (6) Tasto reset **RESET**
- (7) Presa USB
- (8) Copertura di protezione della presa USB
- (9) Unità di comando

- (10) Tasto funzione di visualizzazione i sull'unità di comando
- (11) Tasto diminuzione assistenza/scorrimento verso il basso -
- (12) Tasto aumento assistenza/scorrimento verso l'alto +
- (13) Tasto aiuto alla spinta **WALK**
- (14) Elemento di bloccaggio computer di bordo
- (15) Vite di bloccaggio computer di bordo

Cavo di ricarica USB (micro A – micro B)^{A)}

A) Non raffigurato, disponibile come accessorio

Elementi di visualizzazione del computer di bordo

- (a) Visualizzazione livello di assistenza dell'unità motrice
- (b) Visualizzazione livello di assistenza
- (c) Spia illuminazione
- (d) Visualizzazione testo
- (e) Visualizzazione valori
- (f) Visualizzazione tachimetro
- (g) Indicazione cambio marcia: marcia superiore
- (h) Indicazione cambio marcia: marcia inferiore
- (i) Indicatore del livello di carica della batteria

Dati tecnici

Computer di bordo		Intuvia
Codice prodotto		BUI255
Corrente di carica collegamento USB, max.	mA	500
Tensione di carica collegamento USB	V	5
Cavo di ricarica USB ^{A)}		1 270 016 360
Temperatura di esercizio	°C	-5 ... +40
Temperatura di magazzino	°C	+10 ... +40
Temperatura di carica	°C	0 ... +40
Batteria al litio interna	V mAh	3,7 230
Grado di protezione ^{B)}		IP 54 (protezione contro polvere e spruzzi d'acqua)
Peso, circa	kg	0,15

A) Non compreso nella dotazione standard

B) Con copertura USB chiusa

Il sistema eBike Bosch utilizza FreeRTOS (vedere <http://www.freertos.org>).

Montaggio

Inserimento e rimozione della batteria

Per inserire la batteria dell'eBike nella stessa e per rimuoverla, leggere e prestare attenzione alle istruzioni d'uso della batteria.

Introduzione e rimozione del computer di bordo (vedere Fig. A)

Per **inserire** il computer di bordo (3), spingerlo nel supporto (4) agendo dal lato anteriore.

Per rimuovere il computer di bordo (3), premere sull'elemento di bloccaggio (14) e spingere il computer di bordo in avanti, estraendolo dal supporto (4).

► Una volta parcheggiata l'eBike, rimuovere il computer di bordo.

Il computer di bordo può essere fissato nel supporto, al fine di impedirne la rimozione. A tale scopo, smontare il supporto (4) dal manubrio. Posizionare il computer di bordo nel supporto. Avvitare la vite di bloccaggio (15) (filettatura M3, lunghezza 8 mm) dal basso nell'apposita filettatura del supporto. Rimontare il supporto sul manubrio.

Avvertenza: La vite di bloccaggio non è un sistema antifurto.

Utilizzo

Presupposti

Il sistema eBike può essere attivato solo se sono soddisfatti i seguenti presupposti:

- è inserita una batteria sufficientemente carica (vedere Istruzioni d'uso della batteria).
- il computer di bordo è inserito correttamente nel supporto (vedi «Introduzione e rimozione del computer di bordo (vedere Fig. A)», Pagina Italiano - 2).
- il sensore di velocità è collegato correttamente (vedere Istruzioni d'uso dell'unità motrice).

Attivazione/disattivazione del sistema eBike

Per **attivare** il sistema eBike, sono disponibili le seguenti opzioni:

- Se il computer di bordo sarà già attivo all'inserimento nel supporto, il sistema eBike verrà attivato automaticamente.
- A computer di bordo inserito e a batteria eBike montata, premere una volta brevemente il tasto On/Off del computer di bordo.
- A computer di bordo inserito, premere il tasto On/Off della batteria eBike (alcuni produttori di biciclette adottano soluzioni specifiche, che non consentono di accedere al tasto On/Off della batteria: vedere Istruzioni d'uso della batteria).

Il propulsore si attiverà non appena i pedali verranno azionati (ad eccezione della funzione di ausilio alla spinta, oppure nel livello di assistenza **OFF**). La potenza del motore si basa sul livello di assistenza impostato sul computer di bordo.

In funzionamento normale, non appena si cesserà di pedalare, oppure quando sarà stata raggiunta una velocità di **25/45 km/h**, l'assistenza verrà disattivata dal propulsore dell'eBike. Il propulsore si riattiverà automaticamente, non appena si riprenderà a pedalare e quando la velocità sarà inferiore a **25/45 km/h**.

Per **disattivare** il sistema eBike, sono disponibili le seguenti opzioni:

- Premere il tasto On/Off del computer di bordo.
- Disinserire la batteria eBike premendo il relativo tasto On/Off (alcuni produttori di biciclette adottano soluzioni specifiche, che non consentono di accedere al tasto On/Off della batteria: vedere Istruzioni d'uso del produttore della bicicletta).
- Rimuovere il computer di bordo dal supporto.

Se per circa 10 minuti non viene richiesta potenza dal propulsore dell'eBike (ad esempio perché l'eBike è ferma) e non viene premuto alcun tasto del computer di bordo o dell'unità di comando dell'eBike, il sistema eBike e la batteria si disattiveranno automaticamente, per ragioni di risparmio energetico.

eShift (opzionale)

La definizione «eShift» indica l'integrazione di sistemi elettronici di trasmissione nel sistema eBike. I componenti eShift sono collegati elettricamente all'unità motrice dal costruttore. Il comando dei sistemi elettronici di trasmissione è descritto in apposite Istruzioni d'uso.

Alimentazione di energia del computer di bordo

Se il computer di bordo alloggia nel supporto (4), nell'eBike è inserita una batteria sufficientemente carica e il sistema eBike è attivato, la batteria dell'eBike alimenterà il computer di bordo.

Se il computer di bordo viene rimosso dal supporto (4), l'alimentazione avverrà mediante un'apposita batteria interna. Se all'accensione del computer di bordo la batteria interna è scarica, viene visualizzata per 3 secondi l'indicazione **<Collegare a bicic.>** nel campo di testo (d). Dopodiché, il computer di bordo si spegnerà nuovamente.

Per caricare la batteria interna, inserire nuovamente il computer di bordo nel supporto (4) (se nell'eBike è inserita una batteria). Inserire la batteria eBike premendo il relativo tasto ON/OFF (vedere Istruzioni d'uso della batteria).

Potete ricaricare il computer di bordo anche tramite l'attacco USB. A tale scopo, aprire la copertura di protezione (8). Collegare la presa USB (7) del computer di bordo mediante un cavo USB idoneo, con un caricabatteria USB reperibile in commercio o con il collegamento USB di un computer (tensione di carica 5 V; corrente di carica max 500 mA). Nel campo di testo (d) del computer di bordo viene visualizzata l'indicazione **<USB connessa>**.

Accensione/spegnimento del computer di bordo

Per **accendere** il computer di bordo, premere brevemente il tasto ON/OFF (5). Il computer di bordo si può attivare (se la batteria interna è sufficientemente carica) anche se non inserito nel supporto.

Per **disattivare** il computer di bordo, premere il tasto ON/OFF (5).

Se il computer di bordo non è inserito nel supporto e non viene premuto alcun tasto, dopo 1 min esso si spegnerà automaticamente, per ragioni di risparmio energetico.

► **Se si prevede di non utilizzare l'eBike per alcune settimane, prelevare il computer di bordo dal relativo supporto.** Conservare il computer di bordo in un ambiente asciutto e a temperatura ambiente. Caricare regolarmente la batteria del computer di bordo (almeno ogni 3 mesi).

Indicatore del livello di carica della batteria

L'indicatore dello stato di carica della batteria **(i)** indica lo stato di carica della batteria eBike, ma non quello della batteria interna del computer di bordo. Lo stato di carica della batteria eBike viene anch'esso indicato dai LED della batteria.

Nell'indicazione **(i)**, ciascuna barra del simbolo della batteria corrisponde a circa il 20 % della capacità:



La batteria eBike è completamente carica.



La batteria eBike va ricaricata.



I LED dell'indicatore di carica della batteria si spengono. La capacità di assistenza alla trasmissione è esaurita: l'assistenza verrà gradualmente disattivata. La capacità residua verrà erogata per l'illuminazione e il computer di bordo; l'indicazione lampeggerà. La capacità residua della batteria eBike è sufficiente per circa 2 altre ore di illuminazione della bicicletta. Tale stima non considera eventuali altre utenze (ad es. cambio automatico o carica di dispositivi esterni al collegamento USB).

Se il computer di bordo viene prelevato dal supporto **(4)**, rimane memorizzato lo stato di carica della batteria visualizzato per ultimo. Se un'eBike funziona con due batterie, l'indicazione dello stato di carica della batteria **(i)** indicherà lo stato di carica di entrambe le batterie.



Se in una eBike con due batterie inserite verranno caricate entrambe le batterie, sul display verrà visualizzato l'avanzamento della carica per entrambe le batterie (nella figura, la batteria in fase di carica è quella sinistra). L'indicazione lampeggiante sulla batteria indicherà anche quale delle due batterie si trovi al momento in fase di carica.

Regolazione del livello di assistenza

Sull'unità di comando **(9)** è possibile impostare il livello di supporto del motore eBike durante la pedalata. Il livello di assistenza può essere modificato in qualsiasi momento, anche durante la marcia.

Avvertenza: In alcune versioni è possibile che il livello di assistenza sia predefinito e non modificabile. È inoltre possibile che vi siano meno livelli di assistenza disponibili rispetto a quanto indicato nelle presenti Istruzioni.

Sono disponibili un massimo dei seguenti livelli di assistenza:

- **OFF:** l'assistenza del motore è disattivata; è possibile azionare l'eBike pedalando come su una normale bicicletta. Con questo livello di assistenza, l'ausilio alla spinta non è attivabile.
- **ECO:** assistenza attiva al massimo grado di efficienza, per la massima autonomia
- **TOUR:** assistenza di livello uniforme, per escursioni ad ampio raggio
- **SPORT/eMTB:**
 - SPORT:** assistenza di livello elevato, per una guida sportiva su tragitti di tipo montuoso e per il traffico cittadino
 - eMTB:** assistenza di livello ottimale per qualsiasi tipo di terreno, avviamenti sportivi, migliore dinamica e massimo livello di performance (**eMTB:** disponibile soltanto in combinazione con i propulsori BDU250P CX, BDU365, BDU450 CX e BDU480 CX. Potrebbe essere necessario un aggiornamento del software)
- **TURBO:** assistenza di livello massimo, fino ad elevate frequenze di pedalata, per una guida sportiva

Per **aumentare** il livello di assistenza, premere una o più volte il tasto **+ (12)** sull'unità di comando fino a visualizzare sul display **(b)**; per **diminuirlo** premere il tasto **- (11)**.

La potenza del motore richiamata comparirà nell'indicazione **(a)**. La potenza del motore massima dipende dal livello di assistenza selezionato.

Se il computer di bordo verrà rimosso dal supporto **(4)**, resterà memorizzato il livello di assistenza visualizzato per ultimo; l'indicazione **(a)** della potenza del motore resterà vuota.

Interazione del sistema eBike con il cambio

Anche con il motore eBike, utilizzare il cambio come nel caso di una normale bicicletta (a tale scopo, fare riferimento alle istruzioni d'uso della propria eBike).

Indipendentemente dal tipo del cambio è consigliabile durante il cambio di marcia interrompere brevemente di pedalare. In questo modo, il cambio di rapporto è più semplice e si riduce l'usura della trasmissione.

Grazie alla selezione della marcia corretta è possibile con lo stesso impiego di forza aumentare la velocità e l'autonomia. Occorre attenersi alle indicazioni di cambio marcia che verranno visualizzate mediante le apposite segnalazioni **(g)** e **(h)** sul display. Se viene visualizzata l'indicazione **(g)**, occorrerà passare ad una marcia superiore, dalla minore cadenza di pedalata. Se viene visualizzata l'indicazione **(h)**, occorrerà passare ad una marcia inferiore, dalla maggiore cadenza di pedalata.

Accensione/spegnimento illuminazione della bicicletta

Nella versione in cui la luce di marcia viene alimentata dal sistema eBike, tramite il computer di bordo, premendo il tasto illuminazione bicicletta **(2)**, si potrà accendere e spegnere contemporaneamente la luce anteriore e quella posteriore. Prima di mettersi in marcia, verificare sempre il corretto funzionamento dell'illuminazione bicicletta.

All'accensione della luce compare **<Luce accesa>** e allo spegnimento della luce compare **<Luce spenta>** per circa 1 s nel campo di testo **(d)**. A luci accese viene visualizzato il simbolo di illuminazione **(c)**.

Il computer di bordo memorizza lo stato delle luci e, in base allo stato memorizzato, accende eventualmente le luci dopo un riavvio.

L'accensione e lo spegnimento dell'illuminazione della bicicletta non influiscono sulla retroilluminazione del display.

Attivazione/disattivazione dell'ausilio alla spinta

L'ausilio alla spinta può agevolare la spinta dell'eBike. La velocità in tale funzione dipende dalla marcia inserita e può raggiungere al massimo **6 km/h**. Quanto minore sarà il rapporto selezionato, tanto più ridotta sarà la velocità in tale funzione (a piena potenza).

► **La funzione di ausilio alla spinta andrà utilizzata esclusivamente in fase di spinta dell'eBike.** Se l'ausilio alla spinta dell'eBike viene utilizzato senza che le ruote siano a contatto con il terreno, vi è rischio di lesioni.

Per **attivare** l'ausilio alla spinta, premere brevemente il tasto **WALK** del computer di bordo. Una volta attivata la funzione, premere entro 3 secondi il tasto **+** e mantenerlo premuto. Il propulsore dell'eBike verrà attivato.

Avvertenza: Nel livello di assistenza **OFF**, l'ausilio alla spinta non è attivabile.

L'ausilio alla spinta verrà **disattivato** al verificarsi di uno dei seguenti eventi:

- rilascio del tasto **+**,
- bloccaggio delle ruote dell'eBike (ad esempio in caso di frenata o a causa di urto contro un ostacolo),
- velocità superiore a **6 km/h**.

Il funzionamento dell'aiuto alla spinta è soggetto a disposizioni specifiche per Paese e, pertanto, potrebbe differire dalla descrizione di cui sopra, oppure essere disattivato.

Alimentazione di apparecchi esterni tramite collegamento USB

Il collegamento USB consente di utilizzare e ricaricare la maggior parte dei dispositivi alimentabili tramite USB (ad esempio vari tipi di telefoni cellulari).

Per poter effettuare la ricarica, nell'eBike devono essere inseriti il computer di bordo e una batteria adeguatamente carica.

Aprire la calotta protettiva **(8)** del collegamento USB sul computer di bordo. Tramite il cavo di ricarica USB Micro A – Micro B (disponibile presso il rivenditore di eBike Bosch), connettere l'attacco USB del dispositivo esterno con la presa USB **(7)** sul computer di bordo.

Una volta scollegata l'utenza, l'attacco USB deve essere nuovamente richiuso con attenzione mediante l'apposita calotta protettiva **(8)**.

Il collegamento USB non è a tenuta d'acqua. In caso di marcia sotto la pioggia, non è consentito collegare alcun dispositivo esterno e l'attacco USB dovrà essere completamente racchiuso dalla calotta protettiva (8).

Attenzione: Le utenze collegate possono pregiudicare l'autonomia dell'eBike.

Visualizzazione e impostazioni del computer di bordo

Visualizzazioni della velocità e della distanza

Nella **visualizzazione tachimetro (f)** viene sempre indicata la velocità attuale.

Nell'**indicazione di funzione** – combinazione tra indicazione di testo **(d)** e indicazione valore **(e)** – è possibile selezionare le seguenti funzioni supplementari:

- **<Ora>**: ora attuale
- **<Velocità massima>**: velocità massima raggiunta dall'ultimo reset
- **<Velocità media>**: velocità media raggiunta dall'ultimo reset
- **<Tempo percorso>**: tempo di marcia dall'ultimo reset
- **<Distanza rimasta>**: autonomia presunta della carica della batteria (con le stesse condizioni del livello di pedalata assistita, del profilo altimetrico, ecc.)
- **<Distanza totale>**: indicazione della distanza totale coperta con l'eBike (non resettabile)
- **<Distanza>**: distanza percorsa dall'ultimo reset

Per **commutare alla funzione di visualizzazione**, premere il tasto **i (1)** sul computer di bordo oppure il tasto **i (10)** sull'unità di comando finché non viene visualizzata la funzione desiderata.

Per resettare **<Distanza>**, **<Tempo percorso>** e **<Velocità media>**, passare a una di queste tre funzioni e poi premere il tasto **RESET (6)** fino a quando l'indicazione non viene azzerata. In questo modo sono ripristinati anche i valori delle altre due funzioni.

Per resettare **<Velocità massima>**, passare a questa funzione e poi premere il tasto **RESET (6)** fino a quando l'indicazione non viene azzerata.

Per resettare il valore **<Distanza rimasta>**, passare a questa funzione e poi premere il tasto **RESET (6)** finché l'indicazione non viene riportata al valore delle impostazioni di fabbrica.

Se il computer di bordo viene prelevato dal supporto **(4)**, tutti i valori delle funzioni rimangono memorizzati e possono ancora essere visualizzati.

Visualizzazione/adattamento delle impostazioni di base

Le indicazioni e le modifiche delle impostazioni di base sono possibili indipendentemente dal fatto che il computer di bordo sia inserito o meno nel supporto **(4)**. Alcune impostazioni sono visibili e modificabili soltanto a computer di controllo inserito. A seconda dell'equipaggiamento dell'eBike, alcune voci di menu potrebbero non essere presenti.

Per accedere al menu delle impostazioni di base, premere contemporaneamente il tasto **RESET (6)** e il tasto **i (1)**, fino a quando non comparirà l'indicazione di testo **(d) <Configurazione>**.

Per **commutare fra le varie impostazioni di base**, premere il tasto **i (1)** sul computer di bordo fino a visualizzare l'impostazione di base desiderata. Se il computer di bordo è inserito nel supporto **(4)**, si può anche premere il tasto **i (10)** dell'unità di comando.

Per **modificare le impostazioni di base**, se si desidera ridurre un valore o scorrere verso il basso, premere il tasto ON/OFF **(5)** accanto all'indicazione **-**; se si desidera aumentare un valore o scorrere verso l'alto, premere il tasto di illuminazione **(2)** accanto all'indicazione **+**. Se il computer di bordo è inserito nel supporto **(4)**, la modifica si può effettuare anche con i tasti **- (11)** o **+ (12)** dell'unità di comando.

Per terminare la funzione e memorizzare una modifica di impostazione, premere il tasto **RESET (6)** per 3 secondi.

Possono essere selezionate le seguenti impostazioni di base:

- **<- Ora +>**: è possibile impostare l'ora attuale. Tenendo premuto a lungo il tasto di impostazione viene accelerata la modifica dell'ora.
- **<- Circonf. ruota +>**: tale valore, predefinito dal costruttore, si potrà modificare del $\pm 5\%$. Questa voce di menu viene visualizzata soltanto se il computer di bordo alloggia nel supporto.
- **<- Italiano +>**: in questo campo è possibile modificare la lingua dei messaggi di testo. Le lingue disponibili sono: tedesco, inglese, francese, spagnolo, italiano, portoghese, svedese, olandese e danese.
- **<- Unità km/mi +>**: è possibile visualizzare la velocità e la distanza in chilometri o miglia.
- **<- Formato ora +>**: è possibile visualizzare l'ora nel formato 12 o 24 ore.
- **<- Ind c. marcia on+>/<- Ind c. marcia off+>**: è possibile attivare o disattivare l'indicazione di cambio marcia.
- **<Tempo totale>**: visualizzazione dell'intera durata di marcia con l'eBike (non modificabile)
- **<Displ. vx.x.x.x>**: versione software del display.
- **<DU vx.x.x.x>**: versione software dell'unità motrice. Questa voce di menu viene visualizzata soltanto se il computer di bordo alloggia nel supporto.
- **<DU SN xxxxxxx/xxx>**: numero di serie dell'unità motrice. Questa voce di menu viene visualizzata soltanto se il computer di bordo alloggia nel supporto.

- **<DU PN xxxxxxxxx>**: codice articolo dell'unità motrice. Questa voce di menu viene visualizzata soltanto se il computer di bordo alloggia nel supporto e se è disponibile il codice articolo dell'unità motrice.
- **<Service MM/AAAA>**: questa voce di menu viene visualizzata se il costruttore della bicicletta ha stabilito una scadenza di assistenza fissa.
- **<Serv. xx km/mi>**: questa voce di menu viene visualizzata se il costruttore della bicicletta ha stabilito una scadenza di assistenza al raggiungimento di una determinata percorrenza.
- **<Bat. vx.x.x.x>**: versione software della batteria. Questa voce di menu viene visualizzata soltanto se il computer di bordo alloggia nel supporto. In caso di utilizzo di 2 batterie, vengono indicate in sequenza le versioni software di entrambe le batterie.
- **<Bat. PN xxxxxxxxx>**: codice articolo della batteria eBike. Questa voce di menu viene visualizzata soltanto se il computer di bordo alloggia nel supporto e se è disponibile il codice articolo della batteria eBike. In caso di utilizzo di 2 batterie, vengono indicate in sequenza le versioni software di entrambe le batterie.
- **<Cha. vx.x.x.x>**: versione software della stazione di ricarica utilizzata per l'eBike. Questa voce visualizzata solo se è disponibile la versione software della stazione di ricarica.
- Se un'eBike è dotata di ABS, vengono visualizzati anche la versione software, il numero di serie e il codice articolo.

Visualizzazione codice errore

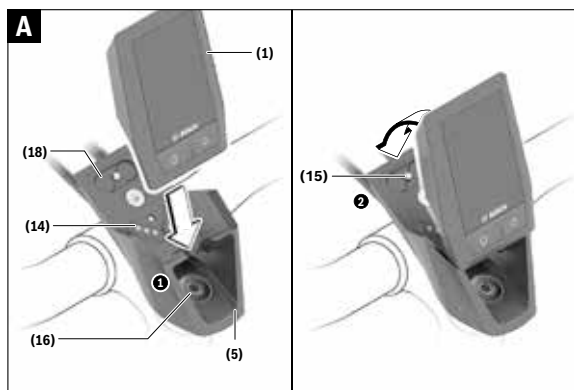
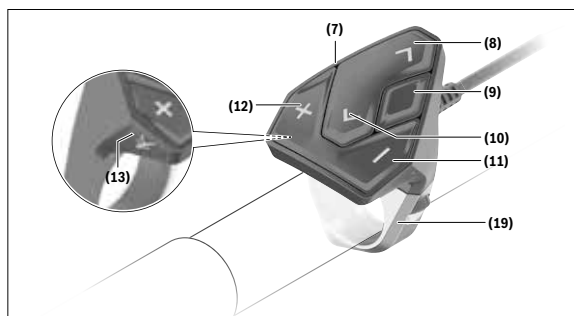
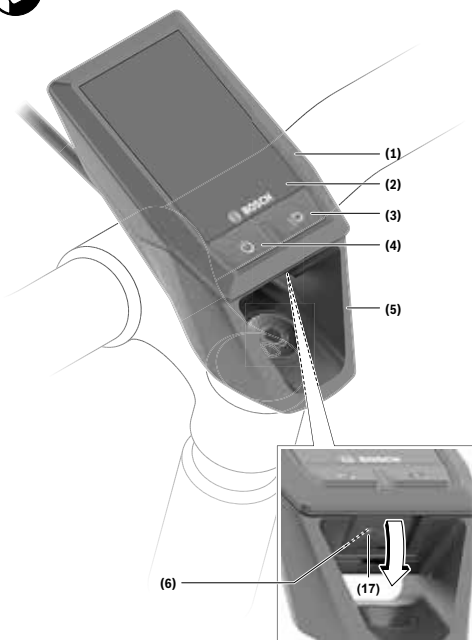
I componenti del sistema eBike vengono costantemente controllati automaticamente. Se viene riscontrata un'anomalia, sul tachimetro **(d)** viene visualizzato il codice di anomalia corrispondente.

Per tornare alla visualizzazione standard, premere un tasto a piacimento sul computer di bordo **(3)**, oppure sull'unità di comando **(9)**.

In base al tipo di errore, il propulsore verrà all'occorrenza disattivato automaticamente. Sarà comunque sempre possibile proseguire la marcia senza assistenza, tramite il propulsore. Prima di percorrere ulteriori tragitti, l'eBike andrà sottoposta a verifica.

- **Far eseguire tutte le riparazioni necessarie esclusivamente da un rivenditore di biciclette autorizzato.**

Computer di bordo Kiox



Avvertenze di sicurezza



Leggere tutte le avvertenze e disposizioni di sicurezza. La mancata osservanza delle avvertenze e disposizioni di sicurezza può causare folgorazioni, incendi e/o lesioni di grave entità.

Conservare tutte le avvertenze di sicurezza e le istruzioni operative per ogni esigenza futura.

Il termine **batteria** utilizzato nelle presenti istruzioni per l'uso è riferito a tutte le batterie per eBike originali Bosch.

- ▶ **Non lasciatevi distrarre dal display del computer di bordo.** Se non vi concentrate esclusivamente sul traffico, rischiate di essere coinvolti in un incidente. Se desiderate effettuare impostazioni sul computer di bordo relative alla modifica del livello di assistenza, fermatevi ed inserite i dati specifici.
- ▶ **Impostare la luminosità del display in modo da poter visualizzare adeguatamente informazioni importanti quali velocità o simboli di avviso.** Un'impostazione errata della luminosità del display può comportare situazioni di pericolo.
- ▶ **Non aprire il computer di bordo.** Se viene aperto, il computer di bordo può venire danneggiato irreparabilmente: in tale caso, decadrono i diritti di garanzia.
- ▶ **Non utilizzare il computer di bordo come impugnatura.** Se l'eBike viene sollevata agendo sul computer di bordo, quest'ultimo potrebbe subire danni irreparabili.
- ▶ **Non posizionare la bicicletta capovolta sul manubrio e sul sellino, qualora il computer di bordo, o il relativo supporto, sporgano sopra il manubrio.** Il computer di bordo, oppure il supporto, potrebbero subire danni irreparabili. Il computer di bordo andrà prelevato anche prima di fissare la bicicletta su un supporto di montaggio, per evitare che il computer di bordo cada o venga danneggiato.
- ▶ **Attenzione!** L'utilizzo del computer di bordo con funzione *Bluetooth®* e/o WiFi può comportare anomalie in altri dispositivi ed impianti, in velivoli e in apparecchiature medicali (ad es. pacemaker o apparecchi acustici). Non si possono altresì escludere del tutto lesioni a persone e ad animali nelle immediate vicinanze. Non utilizzare il computer di bordo con funzione *Bluetooth®* in prossimità di apparecchiature medicali, stazioni di rifornimento carburante, impianti chimici, aree a rischio di esplosione o in aree di brillamento. Non utilizzare il computer di bordo con funzione *Bluetooth®* all'interno di velivoli. Evitare l'impiego prolungato nelle immediate vicinanze del corpo.
- ▶ La denominazione *Bluetooth®* e i relativi loghi sono marchi registrati, proprietà di Bluetooth SIG, Inc. Qualsiasi utilizzo di tale denominazione da parte di Bosch eBike Systems avviene sotto licenza.
- ▶ **Il computer di bordo è dotato di interfaccia wireless. Tenere presenti eventuali limitazioni di funzionamento, ad es. all'interno di velivoli o di ospedali.**

Avvertenze di sicurezza relative alla navigazione

- ▶ **Non pianificate percorsi durante la marcia. Fate una sosta ed impostate una nuova destinazione esclusivamente a bicicletta ferma.** Se non vi concentrate esclusivamente sul traffico, rischiate di essere coinvolti in un incidente.
- ▶ **Interrompete il percorso, qualora la navigazione vi suggerisca un percorso che possa presentare rischi rispetto alle vostre capacità di guida.** In tale caso, richiedete al navigatore un percorso alternativo.
- ▶ **Prestate comunque attenzione alla segnaletica stradale, anche quando la navigazione vi indichi un determinato percorso.** Il sistema di navigazione non può prevedere eventuali cantieri o deviazioni di percorso temporanee.
- ▶ **Non utilizzate la navigazione in situazioni critiche per la sicurezza, o comunque non chiare (interruzioni stradali, deviazioni ecc.).** Portate sempre con voi ulteriori mappe ed apparecchi di comunicazione.

Avvertenza sul trattamento dei dati

Se il computer di bordo andrà inviato al Servizio Assistenza Bosch per un intervento di assistenza, all'occorrenza è possibile inviare a Bosch i dati memorizzati nel computer di bordo.

Descrizione del prodotto e dei servizi forniti

Utilizzo conforme

Il computer di bordo Kiox è concepito per il comando di un sistema eBike Bosch e per la visualizzazione dei dati di marcia.

Al fine di poter utilizzare pienamente il computer di bordo Kiox sono necessari uno smartphone compatibile con l'app eBike Connect (disponibile nell'App Store o su Google Play Store) e una registrazione al portale eBike Connect (www.ebike-connect.com).

Componenti illustrati

La numerazione dei componenti illustrati nelle figure è riferita alle rappresentazioni sulle pagine con rappresentazione grafica all'inizio delle istruzioni.

- (1) Computer di bordo
- (2) Display
- (3) Tasto illuminazione bicicletta
- (4) Tasto On/Off computer di bordo
- (5) Supporto computer di bordo
- (6) Collegamento USB
- (7) Unità di comando
- (8) Tasto Scorrimento in avanti/a destra >
- (9) Tasto di selezione
- (10) Tasto Scorrimento all'indietro/a sinistra <
- (11) Tasto Riduzione assistenza -/
Tasto Scorrimento verso il basso
- (12) Tasto Aumento assistenza +/
Tasto Scorrimento verso l'alto
- (13) Tasto Ausilio alla spinta
- (14) Contatti dell'unità motrice
- (15) Vite di bloccaggio computer di bordo
- (16) Vite del gruppo di comando
- (17) Calotta protettiva collegamento USB^{a)}
- (18) Supporto magnetico
- (19) Supporto unità di comando

a) Disponibile come parte di ricambio

Dati tecnici

Computer di bordo		Kiox
Codice prodotto		BUI330
Corrente di carica max. collegamento USB ^{A)}	mA	1000
Tensione di carica collegamento USB	V	5
Cavo di ricarica USB ^{B)}		1 270 016 360
Temperatura di funzionamento	°C	-5 ... +40
Temperatura di carica	°C	0 ... +40
Temperatura di magazzino	°C	+10 ... +40
Batteria al litio interna	V mAh	3,7 230
Grado di protezione ^{C)}		IP x7
Peso, circa	g	60
<i>Bluetooth® Low Energy</i>		
- Frequenza	MHz	2400-2480
- Potenza di trasmissione	mW	< 10

A) Ad una temperatura ambiente <25 °C

B) Non compreso nella dotazione standard

C) Con copertura USB chiusa

Dichiarazione di Conformità

Con la presente, Robert Bosch GmbH, Bosch eBike Systems, dichiara che il tipo d'impianto wireless **Kiox** è conforme alla Direttiva 2014/53/UE e al Regolamento sulle apparecchiature radio del 2017 nella versione modificata. Il testo completo della Dichiarazione di Conformità UE e della Dichiarazione di Conformità UK è disponibile al seguente indirizzo Internet: <https://www.ebike-connect.com/conformity>.

Montaggio

Introduzione e rimozione del computer di bordo (vedere Fig. A)

Iniziando dalla parte inferiore, applicare Kiox sul supporto (5) e orientare il computer di bordo leggermente in avanti, finché non si innesta avvertibilmente nel supporto magnetico.

Per rimuovere il computer di bordo, fare presa sulla sua estremità superiore ed estrarlo verso di sé, sino a disimpegnarlo dal supporto magnetico.

► Una volta parcheggiata l'eBike, rimuovere il computer di bordo.

Il computer di bordo può essere fissato nel supporto, al fine di impedirne la rimozione. A tale scopo, allentare la vite del gruppo di comando (16) sino a poter ruotare lateralmente il supporto di Kiox. Posizionare il computer di bordo nel supporto. Avvitare la vite di bloccaggio (filettatura M3, lunghezza 6 mm) dal basso nell'apposita filettatura del computer di bordo (l'utilizzo di una vite più lunga può comportare danni al computer di bordo). Ruotare il supporto nuovamente all'indietro e fissare la vite del gruppo di comando secondo le indicazioni del costruttore.

Utilizzo

Prima della messa in funzione iniziale

Kiox viene fornito con una batteria parzialmente carica. Prima di iniziare ad utilizzarla, tale batteria andrà caricata per almeno 1 ora, tramite il collegamento USB (vedi «Alimentazione del computer di bordo», Pagina Italiano - 4), oppure tramite il sistema eBike.

L'unità di comando andrà applicata in modo che i tasti si trovino in posizione pressoché verticale rispetto al manubrio.

Alla messa in funzione iniziale, verrà innanzitutto visualizzata la selezione lingua, dopodiché, alla voce di menu <Intro

Kiox>, si potranno ottenere informazioni sulle principali funzioni e indicazioni. La voce di menu si potrà richiamare anche successivamente, tramite <Impostazioni> → <Informazioni>.

Attivazione/disattivazione del computer di bordo

Per **attivare** e **disattivare** il computer di bordo, premere brevemente il tasto On/Off (4).

Selezione delle impostazioni di sistema

Introdurre il computer di bordo nel supporto e, a bicicletta ferma, procedere nel seguente modo:

Portarsi nella schermata di stato (premendo il tasto < (10) nell'unità di comando, fino alla prima schermata) e richiamare <Impostazioni> premendo il tasto di selezione.

Mediante i tasti - (11) e + (12) è possibile selezionare e accedere all'impostazione desiderata e ad eventuali ulteriori sottomenu premendo il tasto di selezione (9). Dal menu delle impostazioni del caso, premendo il tasto < (10) si può tornare al menu precedente.

Nel campo <Imp. sistema> si possono effettuare le seguenti impostazioni:

- <Luminosità>
- <Ora>
- <Data [GG.MM.AAAA]>
- <Fuso orario>
- <Form 24h (Formato 24 ore)>
- <Sfondo lum (Sfondo luminoso)>
- <Unità imp (Unità imperiali)>
- <Lingua>
- <Ripristino di fabbrica>

Messa in funzione del sistema eBike

Presupposti

Il sistema eBike può essere attivato solo se sono soddisfatti i seguenti presupposti:

- È inserita una batteria adeguatamente carica (vedere Istruzioni d'uso della batteria).
- Il computer di bordo è correttamente inserito nel supporto.

Attivazione/disattivazione del sistema eBike

Per **attivare** il sistema eBike, sono disponibili le seguenti opzioni:

- Con il computer di bordo inserito e la batteria eBike montata, premere una volta brevemente il tasto On/Off (4) del computer di bordo.
- Con il computer di bordo inserito, premere il tasto On/Off della batteria eBike (alcuni produttori di biciclette adottano soluzioni specifiche, che non consentono di accedere al tasto On/Off della batteria; vedere Istruzioni d'uso della batteria).

Il propulsore si attiverà non appena i pedali verranno azionati (ad eccezione della funzione di ausilio alla spinta, oppure nel livello di assistenza **OFF**). La potenza del motore si basa sul livello di assistenza impostato sul computer di bordo.

In funzionamento normale, non appena si cesserà di pedalare, oppure quando sarà stata raggiunta una velocità di **25/45 km/h**, l'assistenza verrà disattivata dal propulsore dell'eBike. Il propulsore si riattiverà automaticamente, non appena si riprenderà a pedalare e quando la velocità sarà inferiore a **25/45 km/h**.

Per **disattivare** il sistema eBike, sono disponibili le seguenti opzioni:

- Premere brevemente il tasto On/Off (4) del computer di bordo.
- Disinserire la batteria eBike premendo il relativo tasto On/Off (alcuni produttori di biciclette adottano soluzioni specifiche, che non consentono di accedere al tasto On/Off della batteria: vedere Istruzioni d'uso del produttore della bicicletta).
- Rimuovere il computer di bordo dal supporto.

Se per circa 10 minuti non viene richiesta potenza dal propulsore dell'eBike (ad esempio perché l'eBike è ferma) e non viene premuto alcun tasto del computer di bordo o dell'unità di comando dell'eBike, il sistema eBike e la batteria si disattiveranno automaticamente, per ragioni di risparmio energetico.

Alimentazione del computer di bordo

Se il computer di bordo si trova nel supporto (5), nell'eBike è inserita una batteria adeguatamente carica ed il sistema eBike è attivato, la batteria dell'eBike alimenterà e caricherà quella del computer di bordo.

Se il computer di bordo verrà rimosso dal supporto (5), l'alimentazione avverrà mediante la batteria del computer di bordo. Se la batteria del computer di bordo si sta scaricando, sul display verrà visualizzata un'apposita segnalazione.

Per ricaricare la batteria del computer di bordo, reinserire quest'ultimo nel relativo supporto (5). Tenere presente che, se la batteria non viene immediatamente ricaricata, dopo 10 minuti di inattività, il sistema eBike si disattiverà automaticamente. In tale caso, anche la ricarica della batteria del computer di bordo verrà terminata.

Il computer di bordo si può ricaricare anche tramite il collegamento (6). A tale scopo, aprire la calotta protettiva (17). Mediante un cavo micro-USB, collegare la presa USB del computer di bordo ad un normale caricabatteria USB (non compreso nella dotazione standard), oppure al collegamento USB di un computer (tensione di carica max. 5 V; corrente di carica max. 1000 mA).

Se il computer di bordo verrà rimosso dal supporto (5), tutti i valori delle funzioni resteranno comunque memorizzati e verranno costantemente visualizzati.

Terminato l'utilizzo, il collegamento USB andrà accuratamente rinchiuso, mediante la calotta protettiva (17).

Se la batteria di Kiox non viene ricaricata, data e ora restano memorizzate per non oltre sei mesi. Dopo la riattivazione, in presenza di una connessione Bluetooth® con l'app e conclusa con successo la geolocalizzazione sullo smartphone, la data e l'ora verranno reimpostate.

Avvertenza: Kiox andrà ricaricato **esclusivamente** in stato attivo.

Avvertenza: Se Kiox verrà disattivato durante l'operazione di ricarica con cavo USB, sarà possibile riattivarlo soltanto quando il cavo USB sarà stato estratto.

Avvertenza: Per ottenere la massima durata della batteria del computer di bordo, essa andrà ricaricata per un'ora ogni tre mesi.

Indicazione del livello di carica della batteria

Il livello di carica della batteria dell'eBike **d** (vedi «Schermata iniziale», Pagina Italiano - 7) si può leggere nella schermata di stato e nella riga di stato. Il livello di carica della batteria dell'eBike viene inoltre indicato dagli appositi LED sulla batteria.

Colore dell'indicazione	Spiegazione
Bianco	La carica della batteria per eBike è superiore al 30%.
Giallo	La batteria per eBike è carica fra il 15% e il 30%.
Rosso	La batteria per eBike è carica fra lo 0% e il 15%.

Colore dell'indicazione	Spiegazione
Rosso + !	La capacità di assistenza del propulsore è esaurita: l'assistenza verrà disattivata. La capacità residua verrà erogata per l'illuminazione della bicicletta ed il computer di bordo.

Se la batteria per eBike verrà ricaricata alla ruota, verrà visualizzata un'apposita segnalazione.

Se il computer di bordo verrà rimosso dal supporto (5), resterà memorizzato il livello di carica della batteria visualizzato per ultimo.

Modalità Magazzinaggio/Reset di Kiox

Il computer di controllo è dotato di una modalità Magazzinaggio, finalizzata al risparmio energetico, che riduce al minimo lo scaricamento della batteria interna. In tal caso, tuttavia, la data e l'ora andranno perse.

Tale modalità si può attivare premendo a lungo (per almeno 8 secondi) il tasto On/Off (4) del computer di bordo.

Se, premendo brevemente il tasto On/Off (4), il computer di bordo non si avvia, esso si trova in modalità Magazzinaggio. La modalità Magazzinaggio si può disattivare premendo il tasto On/Off (4) per almeno 2 secondi.

Il computer di bordo rileva se si trova in stato di piena funzionalità. Se si trova in stato di piena funzionalità, premendo il tasto On/Off (4) per almeno 8 secondi, il computer di bordo commuta in modalità Magazzinaggio. Qualora Kiox, contrariamente alle aspettative, non dovesse trovarsi in condizioni di corretto funzionamento e non fosse più possibile comandarlo, premendo a lungo (per almeno 8 secondi) il tasto On/Off (4) verrà eseguito un reset. Dopo il reset, il computer di bordo si riavvia automaticamente dopo circa 5 secondi. Qualora Kiox non dovesse riavviarsi, premere il tasto On/Off (4) per 2 secondi.

Per resettare Kiox ripristinando le impostazioni predefinite, selezionare **<Impostazioni>** → **<Imp. sistema>** → **<Ripristino di fabbrica>**. In tale caso, tutti i dati dell'utente andranno persi.

Impostazione del livello di assistenza

Sull'unità di comando (7) si potrà impostare il livello di assistenza del propulsore dell'eBike durante la pedalata. Il livello di assistenza si potrà modificare in qualsiasi momento, anche durante la marcia.

Avvertenza: In alcune versioni è possibile che il livello di assistenza sia predefinito e non modificabile. È inoltre possibile che vi siano meno livelli di assistenza disponibili rispetto a quanto indicato nelle presenti Istruzioni.

Sono disponibili un massimo dei seguenti livelli di assistenza:

- **OFF:** l'assistenza del motore è disattivata; è possibile azionare l'eBike pedalando come su una normale bicicletta. Con questo livello di assistenza, l'ausilio alla spinta non è attivabile.

- **ECO**: assistenza attiva al massimo grado di efficienza, per la massima autonomia
- **TOUR**: assistenza di livello uniforme, per escursioni ad ampio raggio
- **SPORT/eMTB**:
SPORT: assistenza di livello elevato, per una guida sportiva su tragitti di tipo montuoso e per il traffico cittadino
eMTB: assistenza di livello ottimale per qualsiasi tipo di terreno, avviamenti sportivi, migliore dinamica e massimo livello di performance (**eMTB**: disponibile soltanto in combinazione con i propulsori BDU250P CX, BDU365, BDU450 CX e BDU480 CX. Potrebbe essere necessario un aggiornamento del software)
- **TURBO**: assistenza di livello massimo, fino ad elevate frequenze di pedalata, per una guida sportiva

Per **augmentare** il livello di assistenza, premere il tasto **+** (12) dell'unità di comando sino a visualizzare il livello di assistenza desiderato; per **ridurre** il livello di assistenza, premere il tasto **-** (11).

La potenza del motore richiamata comparirà nell'indicazione **h** (vedi «Schermata iniziale», Pagina Italiano - 7). La potenza massima del motore dipende dal livello di supporto selezionato.

Se il computer di bordo verrà rimosso dal supporto (5), resterà memorizzato il livello di assistenza visualizzato per ultimo.

Attivazione/disattivazione dell'ausilio alla spinta

L'ausilio alla spinta può agevolare la spinta dell'eBike. La velocità in tale funzione dipende dalla marcia inserita e può raggiungere al massimo **6 km/h**. Quanto minore sarà il rapporto selezionato, tanto più ridotta sarà la velocità in tale funzione (a piena potenza).

► **La funzione di ausilio alla spinta andrà utilizzata esclusivamente in fase di spinta dell'eBike.** Se l'ausilio alla spinta dell'eBike viene utilizzato senza che le ruote siano a contatto con il terreno, vi è rischio di lesioni.

Per **attivare** l'ausilio alla spinta, premere brevemente il tasto **WALK** del computer di bordo. Una volta attivata la funzione, premere entro 3 secondi il tasto **+** e mantenerlo premuto. Il propulsore dell'eBike verrà attivato.

Avvertenza: Nel livello di assistenza **OFF**, l'ausilio alla spinta non è attivabile.

L'ausilio alla spinta verrà **disattivato** al verificarsi di uno dei seguenti eventi:

- rilascio del tasto **+**,
- bloccaggio delle ruote dell'eBike (ad esempio in caso di frenata o a causa di urto contro un ostacolo),
- velocità superiore a **6 km/h**.

Il funzionamento dell'aiuto alla spinta è soggetto a disposizioni specifiche per Paese e, pertanto, potrebbe differire dalla descrizione di cui sopra, oppure essere disattivato.

Accensione/spengimento dell'illuminazione bicicletta

Nella versione in cui la luce di marcia viene alimentata dal sistema eBike, tramite il computer di bordo, premendo il tasto

illuminazione bicicletta (3), si potrà accendere e spegnere contemporaneamente la luce anteriore e quella posteriore. Prima di mettersi in marcia, verificare sempre il corretto funzionamento dell'illuminazione bicicletta.

Quando la luce è attivata, si illumina l'indicazione luce di marcia **c** (vedi «Schermata iniziale», Pagina Italiano - 7) nella barra di stato del display.

L'accensione e lo spegnimento dell'illuminazione della bicicletta non influiscono sulla retroilluminazione del display.

Creazione di un ID utente

Per poter utilizzare tutte le funzioni del computer di bordo, è necessario registrarsi online.

Un ID utente consente anche di visualizzare i propri dati di marcia, pianificare itinerari offline e trasferire questi ultimi sul computer di bordo.

È possibile creare un ID utente con l'app del proprio smartphone **Bosch eBike Connect** oppure direttamente all'indirizzo www.ebike-connect.com. Inserire i dati necessari per la registrazione. L'app per smartphone **Bosch eBike Connect** può essere scaricata gratuitamente dall'App Store (per Apple iPhone) oppure da Google Play Store (per i dispositivi Android).

Collegamento del computer di bordo all'app Bosch eBike Connect

Un collegamento allo smartphone viene creato come specificato di seguito:

- Avviare l'app.
- Selezionare la scheda **<La mia eBike>**.
- Selezionare **<Aggiungi un nuovo dispositivo eBike>**.
- Aggiungere il **Kiox**.

Nell'app viene quindi visualizzata una segnalazione che invita l'utente a premere per 5 secondi il tasto Illuminazione bicicletta (3) nel computer di bordo.

Premere il tasto (3) per 5 secondi. Il computer di bordo attiva automaticamente il collegamento **Bluetooth® Low Energy** e passa alla modalità di abbinamento (pairing).

Seguire le indicazioni visualizzate sul display. Una volta completato il processo di abbinamento, i dati utente vengono sincronizzati.

Avvertenza: il collegamento **Bluetooth®** non deve essere attivato manualmente.

Il monitoraggio delle attività

Al fine di registrare le attività, è necessario registrarsi o effettuare il login al portale eBike Connect o nell'app eBike Connect.

Per il rilevamento delle attività è necessario acconsentire alla memorizzazione dei dati relativi alla posizione all'interno del portale e nell'app. Solamente a questo punto le varie attività svolte verranno visualizzate nel portale e nell'app. Una registrazione della posizione avviene solamente qualora sia stato eseguito il login nel computer di bordo in qualità di utente.

eShift (opzionale)

La definizione «eShift» indica l'integrazione di sistemi elettronici di trasmissione nel sistema eBike. I componenti eShift sono collegati elettricamente all'unità motrice dal costruttore. Il comando dei sistemi elettronici di trasmissione è descritto in apposite Istruzioni d'uso.

eSuspension (opzionale)

Con il termine eSuspension si fa riferimento all'integrazione di elementi elettronici di ammortizzazione e sospensione nel sistema eBike. Mediante il **Menu rapido** è possibile selezionare impostazioni predefinite per il sistema eSuspension.

Per ulteriori dettagli in merito alle impostazioni consultare le istruzioni d'uso del produttore eSuspension.

eSuspension è disponibile solamente in abbinamento al computer di bordo Kiox e in combinazione con le unità motrici BDU450 CX, BDU480 CX e BDU490P.

Lock (funzione Premium)

La funzione Lock è acquistabile nello **<Negozio>** dell'app eBike Connect. Attivata la funzione Lock, estraendo il computer di bordo l'assistenza dell'unità motrice eBike verrà disattivata. Sarà possibile riattivarla solamente mediante il computer di bordo appartenente all'eBike.

Per istruzioni dettagliate al riguardo, consultare le Istruzioni d'uso online, all'indirizzo www.Bosch-eBike.com/Kiox-manual.

Aggiornamenti software

Gli aggiornamenti software vengono trasmessi in background dall'app al computer di bordo, non appena l'app viene collegata appunto al computer di bordo. Se un aggiornamento è stato integralmente trasmesso, ciò verrà visualizzato **tre volte** al riavvio del computer di bordo.

In alternativa, è possibile verificare all'indirizzo **<Imp. sistema>** se è disponibile un aggiornamento.

Alimentazione di apparecchi esterni tramite collegamento USB

Il collegamento USB consente di utilizzare e ricaricare la maggior parte dei dispositivi alimentabili tramite USB (ad esempio vari tipi di telefoni cellulari).

Per poter effettuare la ricarica, nell'eBike devono essere inseriti il computer di bordo e una batteria adeguatamente carica.

Aprire la calotta protettiva **(17)** del collegamento USB sul computer di bordo. Tramite il cavo di ricarica USB Micro A – Micro B (disponibile presso il rivenditore di eBike Bosch), connettere l'attacco USB del dispositivo esterno con la presa USB **(6)** sul computer di bordo.

Una volta scollegata l'utenza, l'attacco USB deve essere nuovamente richiuso con attenzione mediante l'apposita calotta protettiva **(17)**.

Il collegamento USB non è a tenuta d'acqua. In caso di marcia sotto la pioggia, non è consentito collegare alcun

dispositivo esterno e l'attacco USB dovrà essere completamente racchiuso dalla calotta protettiva (17).

Attenzione: Le utenze collegate possono pregiudicare l'autonomia dell'eBike.

Indicatori ed impostazioni del computer di bordo

Avvertenza: Tutte le rappresentazioni d'interfaccia e tutti i testi d'interfaccia riportati nelle pagine seguenti corrispondono all'attuale versione del software. Dopo un aggiornamento software, le rappresentazioni d'interfaccia e/o i testi d'interfaccia potranno risultare lievemente differenti.

Logica di comando

Premendo i tasti < (10) e > (8), è possibile accedere alle varie schermate delle informazioni sui valori di marcia, anche durante la marcia stessa. Ciò consente di mantenere entrambe le mani sul manubrio durante la marcia.

Premendo i tasti + (12) e - (11) è possibile aumentare o ridurre il livello di assistenza.

Le <Impostazioni> accessibili tramite la **Schermata dello stato** non possono essere modificate durante la marcia.

Premendo il tasto di selezione (9) è possibile eseguire le seguenti funzioni:

- Durante la marcia, è possibile accedere al menu rapido.
- A bicicletta ferma, nella **Schermata dello stato** è possibile richiamare il menu impostazioni.
- È possibile confermare valori e avvertenze informative.
- È possibile chiudere una finestra di dialogo.

Se il computer di bordo viene rimosso dal supporto senza essere disattivato, vengono visualizzate in successione continua informazioni sull'ultimo percorso effettuato.

Se, prelevato il computer di bordo dal supporto, non viene premuto alcun tasto, il computer si disattiva dopo 1 minuto.

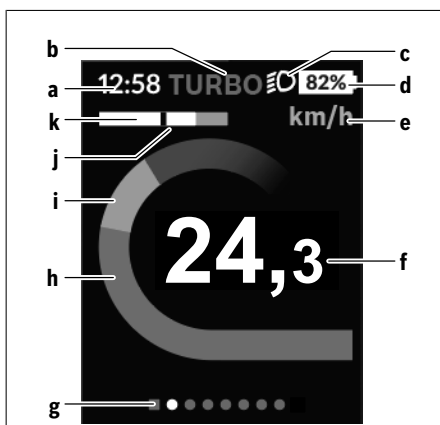
Sequenza delle schermate

Quando un computer di bordo è inserito nel suo supporto, è possibile richiamare in successione le seguenti schermate:

1. Schermata iniziale
2. Ora e autonomia
3. Percorso e tempo di marcia
4. Potenza e cadenza di pedalata
5. Velocità media e velocità massima
6. Percorso, autonomia, potenza e frequenza cardiaca
7. Frequenza cardiaca
8. Consumo di calorie e percorso complessivo
9. Schermata di stato

Schermata iniziale

Non appena il computer di bordo attivo viene innestato sul supporto, compare la schermata iniziale.



- a Indicazione ora/velocità
 - b Indicazione livello di assistenza
 - c Indicazione luce di marcia
 - d Indicazione livello di carica della batteria eBike
 - e Indicazione unità di misura velocità^{a)}
 - f Velocità
 - g Barra di orientamento
 - h Potenza del motore
 - i Potenza propria
 - j Velocità media
 - k Valutazione potenza
- a) Modificabile tramite la schermata di stato <Impostazioni>.

Le indicazioni a...d costituiscono la barra di stato e vengono visualizzate in ciascuna schermata. Se, nella schermata stessa, la velocità è già visualizzata, l'indicazione a commuta sull'ora attuale, espressa in ore e minuti. Nella barra di stato vengono visualizzate le seguenti voci:

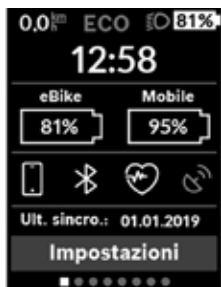
- **Velocità/Ora:** la velocità attuale, espressa in km/h o in mph, e l'ora attuale
- **Livello di assistenza:** indicazione del livello di assistenza attualmente selezionato, in codifica cromatica
- **Luce:** simbolo di luce accesa
- **Livello di carica batteria eBike:** indicazione in percentuale del livello di carica attuale

Nella Valutazione potenza **k** viene visualizzata graficamente la velocità attuale (barra di colore bianco) in rapporto alla velocità media **j**. Gli elementi grafici consentono di stabilire immediatamente se la propria velocità attuale è superiore o inferiore rispetto al proprio valore medio (a sinistra della striscia nera = inferiore al valore medio; a destra della striscia nera = superiore al valore medio).

Mediante la barra di orientamento **g** è possibile identificare la schermata attuale, che viene visualizzata in evidenza. Premendo i tasti < (10) e > (8) è possibile gestire altre schermate.

Dalla schermata iniziale è possibile accedere alla schermata di stato, premendo il tasto **< (10)**.

Schermata dello stato



Nella schermata di stato vengono visualizzati, oltre alla barra di stato, l'ora attuale, il livello di carica della batteria dell'eBike e il livello di carica della batteria del vostro smartphone, qualora lo smartphone sia collegato via *Bluetooth®*.

Sotto a tale area, verranno visualizzati eventuali simboli di funzione *Bluetooth®* attiva, oppure di dispositivo connesso tramite *Bluetooth®* (ad

esempio un cardiofrequenzimetro). Viene anche visualizzata la data dell'ultima sincronizzazione eseguita tra lo smartphone e Kiox.

Nell'area inferiore, è possibile accedere alle **<Impostazioni>**.

<Impostazioni>

Al menu delle impostazioni si accede tramite la schermata di stato. Durante la marcia, non è possibile accedere alle **<Impostazioni>**, né modificarle.

Mediante i tasti **- (11)** e **+ (12)** è possibile selezionare e accedere all'impostazione desiderata e ad eventuali ulteriori sottomenù premendo il tasto di selezione **(9)**. Dal menu delle impostazioni del caso, premendo il tasto **< (10)** si può tornare al menu precedente.

Nel primo livello di navigazione si trovano le seguenti aree principali:

- **<Registrazione>** – Avvertenze in merito alla registrazione: questa voce di menu viene visualizzata solamente qualora non sia ancora stata effettuata una registrazione al sito eBike Connect.
- **<La mia eBike>** – Impostazioni per vari ambiti dell'eBike: in questo campo è possibile azzerare automaticamente o manualmente i contatori, come ad esempio il contachilometri parziale e i valori medi, oppure resettare l'autonomia. È possibile modificare il valore della circonferenza ruote, predefinito dal costruttore, del $\pm 5\%$. Se l'eBike è dotata di **eShift**, qui è possibile configurare anche il sistema eShift. Come criterio per la scadenza di assistenza, il costruttore o il rivenditore può adottare una percorrenza e/o un lasso di tempo. Nel campo **<Prossima manutenzione eBike>**: **[GG. Mon. AAAA] o a [xxxxx] [km]>** viene visualizzata la data della scadenza di manutenzione. Nella schermata dei componenti eBike, per ciascuno di essi vengono visualizzati il numero di serie, la versione hardware, la versione software e altri parametri relativi al componente del caso.
- **<Profilo (Il mio profilo)>** – Dati dell'utente attivo

- **<Bluetooth>** – Attivazione/disattivazione della funzione *Bluetooth®*: vengono visualizzati gli apparecchi connessi.
- **<Imp. sistema>** – un elenco delle opzioni per la configurazione del vostro computer di bordo: è possibile visualizzare velocità e distanza, espresse in chilometri oppure in miglia, l'ora in formato a 12 o a 24 ore, selezionare l'ora, la data e il fuso orario e impostare la lingua desiderata. In questo campo è possibile resettare Kiox sulle impostazioni predefinite, avviare un aggiornamento del software (se disponibile) e scegliere fra sfondo nero o bianco.
- **<Informazioni>** – Informazioni su Kiox: avvertenze su FAQ (Domande frequenti), certificazioni, informazioni di contatto e informazioni sul sistema e sulle licenze

Per una descrizione dettagliata dei singoli parametri, consultare le Istruzioni d'uso online, all'indirizzo www.Bosch-eBike.com/Kiox-manual.

Menu rapido

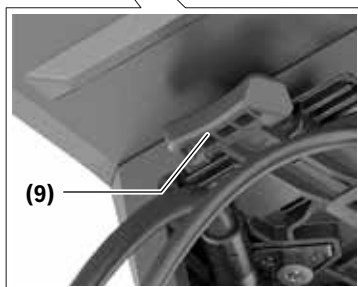
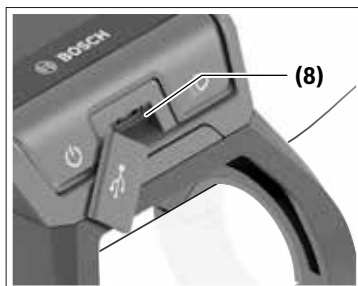
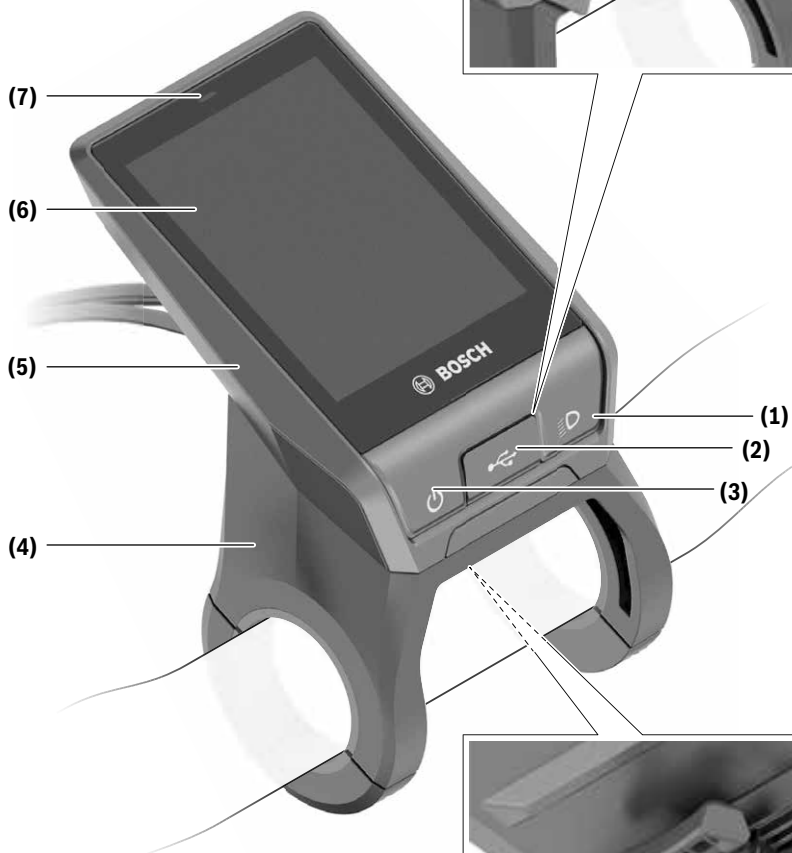
Mediante il menu rapido **Menu rapido** è possibile visualizzare alcune impostazioni selezionate, modificabili anche durante la marcia.

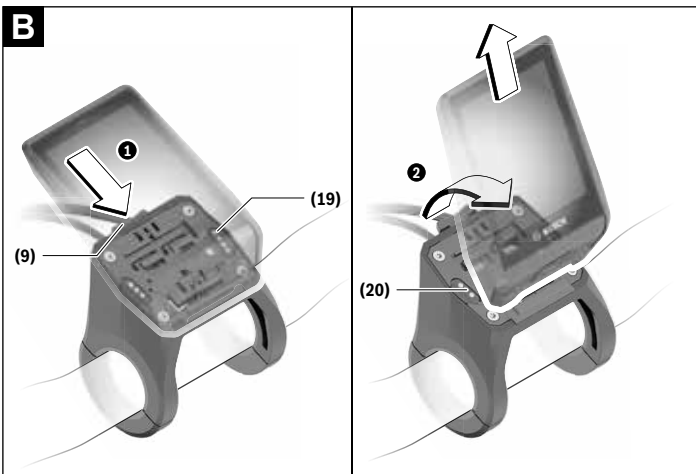
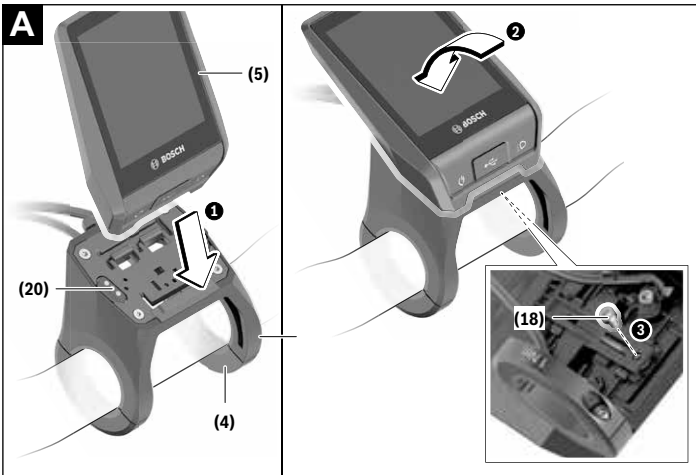
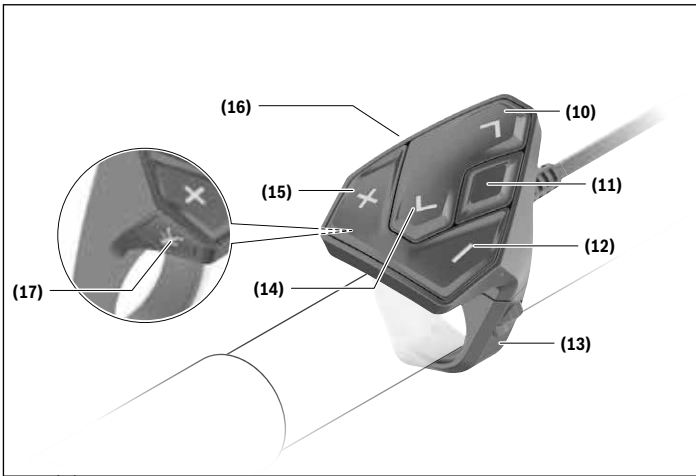
È possibile accedere al **Menu rapido** premendo il tasto di selezione **(9)**. Dalla **Schermata dello stato** non è possibile eseguire l'accesso.

Mediante il **Menu rapido** è possibile effettuare le seguenti impostazioni:

- **<Azzerare viaggio?>**
Tutti i dati sul percorso effettuato fino a quel momento vengono azzerati.
- **<eShift>**
Qui è possibile impostare la cadenza di pedalata.
- **<eSuspension>**
Qui è possibile impostare una modalità di ammortizzazione e/o di sospensione definita dal produttore.

Computer di bordo Nyon





Avvertenze di sicurezza



Leggere tutte le avvertenze e disposizioni di sicurezza. La mancata osservanza delle avvertenze e disposizioni di sicurezza può causare folgorazioni, incendi e/o lesioni di grave entità.

Conservare tutte le avvertenze di sicurezza e le istruzioni operative per ogni esigenza futura.

Il termine **batteria** utilizzato nelle presenti istruzioni per l'uso è riferito a tutte le batterie per eBike originali Bosch.

- ▶ **Non lasciatevi distrarre dal display del computer di bordo.** Se non vi concentrate esclusivamente sul traffico, rischiate di essere coinvolti in un incidente. Se desiderate effettuare impostazioni sul computer di bordo relative alla modifica del livello di assistenza, fermatevi ed inserite i dati specifici.
- ▶ **Impostare la luminosità del display in modo da poter visualizzare adeguatamente informazioni importanti quali velocità o simboli di avviso.** Un'impostazione errata della luminosità del display può comportare situazioni di pericolo.
- ▶ **Prima d'iniziare un programma di allenamento, chiedete consulenza ad un medico riguardo agli sforzi che possiate sopportare.** Solo così eviterete un possibile sforzo eccessivo per voi.
- ▶ **Qualora si utilizzi un cardiofrequenzimetro, la frequenza cardiaca visualizzata potrebbe essere falsata da disturbi elettromagnetici.** Le frequenze cardiache visualizzate fungono solo da riferimento. Per eventuali conseguenze dovute a frequenze cardiache non visualizzate correttamente, decliniamo ogni responsabilità.
- ▶ **Nyon non è un prodotto medicale.** I valori visualizzati sulla schermata Fitness potranno differire dai valori effettivi.
- ▶ **Non aprire il computer di bordo.** Se viene aperto, il computer di bordo può venire danneggiato irreparabilmente: in tale caso, decadranno i diritti di garanzia.
- ▶ **Non utilizzare il computer di bordo come impugnatura.** Se l'eBike viene sollevata agendo sul computer di bordo, quest'ultimo potrebbe subire danni irreparabili.
- ▶ **Attenzione!** L'utilizzo del computer di bordo con funzione *Bluetooth®* e/o WiFi può comportare anomalie in altri dispositivi ed impianti, in velivoli e in apparecchiature medicali (ad es. pacemaker o apparecchi acustici). Non si possono altresì escludere del tutto lesioni a persone e ad animali nelle immediate vicinanze. Non utilizzare il computer di bordo con funzione *Bluetooth®* in prossimità di apparecchiature medicali, stazioni di rifornimento carburante, impianti chimici, aree a rischio di esplosione o in aree di brillamento. Non utilizzare il computer di bordo con funzione *Bluetooth®* all'interno di velivoli. Evitare l'impiego prolungato nelle immediate vicinanze del corpo.
- ▶ La denominazione *Bluetooth®* e i relativi loghi sono marchi registrati, proprietà di Bluetooth SIG, Inc. Qualsiasi utilizzo di tale denominazione da parte di Bosch eBike Systems avviene sotto licenza.

Avvertenze di sicurezza relative alla navigazione

- ▶ **Non pianificate percorsi durante la marcia. Fate una sosta ed impostate una nuova destinazione esclusivamente a bicicletta ferma.** Se non vi concentrate esclusivamente sul traffico, rischiate di essere coinvolti in un incidente.
- ▶ **Interrompete il percorso, qualora la navigazione vi suggerisca un percorso che possa presentare rischi rispetto alle vostre capacità di guida.** In tale caso, richiedete al navigatore un percorso alternativo.
- ▶ **Prestate comunque attenzione alla segnaletica stradale, anche quando la navigazione vi indichi un determinato percorso.** Il sistema di navigazione non può prevedere eventuali cantieri o deviazioni di percorso temporanee.
- ▶ **Non utilizzate la navigazione in situazioni critiche per la sicurezza, o comunque non chiare (interruzioni stradali, deviazioni ecc.).** Portate sempre con voi ulteriori mappe ed apparecchi di comunicazione.

Avvertenza sul trattamento dei dati

Se il computer di bordo andrà inviato al Servizio Assistenza Bosch per un intervento di assistenza, all'occorrenza è possibile inviare a Bosch i dati memorizzati nel computer di bordo.

Descrizione del prodotto e dei servizi forniti

Utilizzo conforme

Il computer di bordo **Nyon (BUI350)** è concepito per il comando di un sistema eBike Bosch e per la visualizzazione dei dati di marcia.

Oltre alle funzioni qui illustrate, è possibile in qualsiasi momento che vengano introdotte modifiche al software, al fine di eliminare eventuali errori o di modificare le funzionalità.

Per ulteriori informazioni al riguardo, consultare l'indirizzo www.Bosch-eBike.com.

Le indicazioni per l'utilizzo dell'app e del portale sono riportate nelle istruzioni d'uso online, disponibili all'indirizzo www.Bosch-eBike.com.

Il sistema **Nyon (BUI350)** non è idoneo alla navigazione senza bicicletta (per escursionisti o automobilisti).

Componenti illustrati

La numerazione dei componenti illustrati nelle figure è riferita alle rappresentazioni sulle pagine con rappresentazione grafica all'inizio delle istruzioni.

Tutte le rappresentazioni di parti della bicicletta, eccetto propulsore, computer di bordo e relativa unità di comando, sensore di velocità e relativi supporti, sono di carattere schematico e possono differire dall'eBike del caso.

- (1) Tasto illuminazione bicicletta
- (2) Calotta protettiva della presa USB
- (3) Tasto On/Off computer di bordo
- (4) Supporto computer di bordo^{a)}
- (5) Computer di bordo
- (6) Display (touch-sensitive)
- (7) Sensore di luminosità
- (8) Presa USB
- (9) Meccanismo di sbloccaggio
- (10) Tasto Scorrimento in avanti
- (11) Tasto di selezione
- (12) Tasto Riduzione assistenza
- (13) Supporto unità di comando
- (14) Tasto Scorrimento all'indietro
- (15) Tasto Aumento assistenza
- (16) Unità di comando
- (17) Tasto Avviamento assistito/Aiuto alla spinta **WALK**
- (18) Vite di bloccaggio computer di bordo
- (19) Contatti dell'unità motrice
- (20) Contatti dell'unità di comando

a) Per il fissaggio sul manubrio sono possibili soluzioni personalizzate, anche senza i fermagli da manubrio.

Dati tecnici

Computer di bordo		Nyon
Codice prodotto		BUI350
Memoria interna totale	GB	8
Corrente di carica (uscita) collegamento USB, max.	mA	1500
Tensione di carica collegamento USB, max.	V	5
Cavo di ricarica USB		1 270 016 360
Temperatura di funzionamento	°C	-5 ... 40
Temperatura di magazzinaggio	°C	+10 ... +40
Temperatura di carica	°C	0 ... +40
Batteria al litio interna	V mAh	3,7 1000
Grado di protezione		IP x7
Standard WiFi supportati		802.11b/g/n (2,4 GHz)
Peso, circa	kg	0,2
WLAN		
- Frequenza	MHz	2400-2480
- Potenza di trasmissione	mW	< 100
Bluetooth®		
- Frequenza	MHz	2400-2480
- Potenza di trasmissione	mW	< 10

Dichiarazione di Conformità

Con la presente, Robert Bosch GmbH, Bosch eBike Systems, dichiara che il tipo d'impianto wireless **Nyon** è conforme alla Direttiva 2014/53/UE e al Regolamento sulle apparecchiature radio del 2017 nella versione modificata. Il testo completo della Dichiarazione di Conformità UE e della Dichiarazione di Conformità UK è disponibile al seguente indirizzo Internet: <https://www.ebike-connect.com/conformity>.

Il computer di bordo dispone di antenne interne separate per *Bluetooth*®, WLAN e GPS con erogazione di potenza. Gli utilizzatori non hanno accesso alle antenne. Qualsiasi modifica apportata dall'utilizzatore rappresenta una violazione dell'autorizzazione legale del prodotto.

Montaggio

- ▶ **Disattivare il computer di bordo e rimuoverlo in caso di montaggio o interventi sul supporto.** In questo modo si evitano malfunzionamenti/applicazioni errate.
- ▶ **Disattivare il computer di bordo e rimuoverlo, in caso di montaggio o smontaggio della vite di fissaggio.** In questo modo si evitano malfunzionamenti/applicazioni errate.

Introduzione e rimozione del computer di bordo (vedere Fig. A-B)

Per **Introdurre** il computer di bordo (5), iniziando dalla parte inferiore, posizionarlo sul supporto (4), dopodiché spingerlo in avanti, sino a quando il computer di bordo scatti avvertibilmente in posizione. Accertarsi che il computer di bordo sia saldamente innestato in sede.

Per **rimuovere** il computer di bordo (5), premere sul meccanismo di sbloccaggio (9) e prelevare il computer di bordo verso l'alto.

- ▶ **Una volta parcheggiata l'eBike, rimuovere il computer di bordo.**

Il meccanismo di sbloccaggio si può bloccare mediante un'apposita vite. A tale scopo, smontare il supporto (4) dal manubrio. Posizionare il computer di bordo nel supporto. Avvitare la vite di bloccaggio (18) in dotazione (filettatura M3, lunghezza 5 mm) dal basso nell'apposita filettatura del supporto. Rimontare il supporto sul manubrio.

Avvertenza: La vite di bloccaggio non è un sistema antifurto.

Utilizzo

Messa in funzione del sistema eBike

Presupposti

Il sistema eBike si potrà attivare soltanto in presenza dei seguenti presupposti:

- È inserita una batteria adeguatamente carica (vedere istruzioni d'uso della batteria).
- Il computer di bordo è correttamente inserito nel supporto.
- La batteria del computer di bordo dovrà essere adeguatamente carica.

Attivazione/disattivazione del sistema eBike

Per **attivare** il sistema eBike, sono disponibili le seguenti opzioni:

- Con il computer di bordo inserito e la batteria eBike montata, premere una volta brevemente il tasto On/Off (3) del computer di bordo.
- Con il computer di bordo inserito, premere il tasto On/Off della batteria eBike (alcuni produttori di biciclette adottano soluzioni specifiche, che non consentono di accedere al tasto On/Off della batteria; vedere Istruzioni del produttore di biciclette).

Il propulsore si attiverà non appena i pedali verranno azionati (ad eccezione della funzione di ausilio alla spinta, oppure

nel livello di assistenza **OFF**). La potenza del motore si basa sul livello di assistenza impostato sul computer di bordo.

In funzionamento normale, non appena si cesserà di pedalare, oppure quando sarà stata raggiunta una velocità di **25/45 km/h**, l'assistenza verrà disattivata dal propulsore dell'eBike. Il propulsore si riattiverà automaticamente, non appena si riprenderà a pedalare e quando la velocità sarà inferiore a **25/45 km/h**.

Per **disattivare** il sistema eBike, sono disponibili le seguenti opzioni:

- Premere il tasto On/Off (3) del computer di bordo per almeno 3 secondi.
- Disattivare la batteria per eBike premendo il relativo tasto On/Off (alcuni costruttori di biciclette adottano soluzioni specifiche, che non consentono di accedere al tasto On/Off della batteria; vedere istruzioni d'uso del costruttore della bicicletta).

Avvertenza: Nyon (BUI350) verrà commutato in modalità Stand-by.

- Rimuovere il computer di bordo dal supporto.

Se per circa 10 minuti non viene richiesta potenza dal propulsore dell'eBike (ad esempio perché l'eBike è ferma) e non viene premuto alcun tasto del computer di bordo o dell'unità di comando dell'eBike, il sistema eBike e la batteria si disattiveranno automaticamente, per ragioni di risparmio energetico.

Nyon (BUI350) passerà in modalità Stand-by.

Modalità Stand-by

È possibile mettere il computer di bordo in modalità Stand-by, consentendo un avvio più rapido del computer stesso e del sistema.

Alla modalità Stand-by si potrà accedere tramite le seguenti operazioni:

- Premere il tasto On/Off (3) del computer di bordo per almeno 1 secondo, ma non più di 3 secondi.
- Attendere 10 minuti, fino alla disattivazione del sistema.
- Disattivare la batteria, premendo il relativo tasto On/Off. La modalità Stand-by verrà terminata premendo il tasto On/Off (3) del computer di bordo per 1 secondo.

La modalità Stand-by verrà terminata e il computer di bordo si disattiverà automaticamente, quando il livello di carica della batteria del computer di bordo sarà inferiore al 75%. Al più tardi alla mezzanotte (ore 0), il computer di bordo verrà comunque disattivato.

Nel caso in cui **Nyon (BUI350)** non dovesse attivarsi o funzionare correttamente, premere a lungo (circa 15 secondi) il tasto On/Off. Questo potrebbe eliminare il comportamento errato.

Alimentazione del computer di bordo

Se il computer di bordo si trova nel supporto (4), nell'eBike è inserita una batteria adeguatamente carica ed il sistema eBike è attivato, la batteria dell'eBike alimenterà e caricherà quella del computer di bordo.

Se il computer di bordo verrà rimosso dal supporto (4), l'alimentazione avverrà mediante la batteria del computer di

bordo. Se la batteria del computer di bordo si sta scaricando, sul display verrà visualizzata un'apposita segnalazione. Per ricaricare la batteria del computer di bordo, reinserire quest'ultimo nel relativo supporto (4). Tenere presente che, se la batteria non viene immediatamente ricaricata, dopo 10 minuti di inattività, il sistema eBike si disattiverà automaticamente. In tale caso, anche la ricarica della batteria del computer di bordo verrà terminata.

Il computer di bordo si può ricaricare anche tramite il collegamento (8). A tale scopo, aprire la calotta protettiva (2). Mediante un cavo micro-USB, collegare la presa USB del computer di bordo ad un normale caricabatteria USB (non compreso nella dotazione standard), oppure al collegamento USB di un computer (tensione di carica max. 5 V; corrente di carica max. 1500 mA).

Se la batteria del computer di bordo non verrà ricaricata, data ed ora resteranno memorizzate per circa sei mesi.

Avvertenza: Per ottenere la massima durata della batteria del computer di bordo, essa andrà ricaricata per un'ora ogni tre mesi.

Terminato l'utilizzo, il collegamento USB andrà accuratamente richiuso, mediante la calotta protettiva (2).

Il collegamento USB non è a tenuta d'acqua. In caso di marcia sotto la pioggia, non è consentito collegare alcun dispositivo esterno e l'attacco USB dovrà essere completamente racchiuso dalla calotta protettiva (2).

Non è possibile ricaricare dispositivi esterni tramite il collegamento USB.

Indicazione del livello di carica della batteria

Il livello di carica della batteria per eBike g (vedi «**Schermata Percorrenza**»), Pagina Italiano – 8) si potrà leggere nella riga di stato. Il livello di carica della batteria per eBike sarà inoltre indicato dagli appositi LED sulla batteria stessa.

Colore dell'indicazione	Spiegazione
Bianco	La carica della batteria per eBike è superiore al 30%.
Giallo	La batteria per eBike è carica fra il 15% e il 30%.
Rosso	La batteria per eBike è carica fra lo 0% e il 15%.
Rosso + !	La capacità di assistenza del propulsore è esaurita: l'assistenza verrà disattivata. La capacità residua verrà erogata per l'illuminazione della bicicletta ed il computer di bordo.

Se la batteria per eBike verrà ricaricata alla ruota, verrà visualizzata un'apposita segnalazione.

Se il computer di bordo verrà rimosso dal supporto (4), resterà memorizzato il livello di carica della batteria visualizzato per ultimo.

Messa in funzione del computer di bordo

► **Per assicurare la piena funzionalità del computer di bordo, rimuovere la pellicola protettiva sul display prima della messa in funzione iniziale.** Lasciando la pellicola protettiva sul display, potrebbe verificarsi una riduzione della funzionalità/delle prestazioni del computer di bordo.

► **La piena funzionalità del computer di bordo non può essere garantita in caso di utilizzo con pellicole protettive sul display.**

Nyon viene fornito con una batteria parzialmente carica. Prima di iniziare, la batteria di Nyon deve essere caricata completamente tramite il collegamento USB o il sistema eBike.

Attivato il computer di bordo, si potrà partire già dopo poco tempo (circa 4 secondi). Nel periodo successivo, il computer di bordo caricherà in background l'intero sistema operativo.

Avvertenza: Alla prima attivazione, il computer di bordo necessiterà di un tempo maggiore, prima di essere utilizzabile durante la marcia.

Se il computer di bordo è connesso ad una WLAN, l'utente verrà all'occorrenza informato sulla disponibilità di un nuovo aggiornamento. In tale caso, scaricare l'aggiornamento ed installare la versione attuale.

Creazione di un ID utente

Per poter utilizzare tutte le funzioni del computer di bordo, è necessario registrarsi online.

Un ID utente consente anche di visualizzare i propri dati di marcia, pianificare itinerari offline e trasferire questi ultimi sul computer di bordo.

È possibile creare un ID utente con l'app del proprio smartphone **Bosch eBike Connect** oppure direttamente all'indirizzo www.ebike-connect.com. Inserire i dati necessari per la registrazione. L'app per smartphone **Bosch eBike Connect** può essere scaricata gratuitamente dall'App Store (per Apple iPhone) oppure da Google Play Store (per i dispositivi Android).

Connessione del computer di bordo al portale

Il computer di bordo si può connettere al portale tramite connessione WLAN.

Avvertenza: il computer di bordo non supporta l'uso dei canali 12 e 13 del router. Ad esempio, se il router è impostato in modo permanente sul canale 12 o 13, questi canali non compaiono nella lista delle reti disponibili sul computer di bordo. Se necessario, regolare le impostazioni del router per collegare il computer di bordo alla vostra rete.

A tale scopo, procedere nel seguente modo:

- Premere **<Accedi>** nella **<Schermata dello stato>**.
- Selezionare **<Wi-Fi>**.
- Selezionare una rete.
- Immettere il proprio nome utente e la propria password.

Dopo un collegamento riuscito, tutti i dati che avete abilitato nel vostro profilo nel portale vengono sincronizzati con il computer di bordo.

Collegamento del computer di bordo all'app Bosch eBike Connect

Un collegamento allo smartphone viene creato come specifico di seguito:

- Avviare l'app.
- Selezionare la scheda **<La mia eBike>**.
- Selezionare **<Aggiungi un nuovo dispositivo eBike>**.
- Aggiungere il **Nyon (BUI350)**.

Nell'app viene quindi visualizzata una segnalazione che invita l'utente a premere per 5 secondi il tasto Illuminazione bicicletta **(1)** nel computer di bordo.

Premere il tasto **(1)** per 5 secondi. Il computer di bordo attiva automaticamente il collegamento *Bluetooth® Low Energy* e passa alla modalità di abbinamento (pairing).

Seguire le indicazioni visualizzate sul display. Una volta completato il processo di abbinamento, i dati utente vengono sincronizzati.

Avvertenza: il collegamento *Bluetooth®* non deve essere attivato manualmente.

Impostazione del livello di assistenza

Sull'unità di comando **(16)** è possibile impostare il livello di assistenza del propulsore eBike durante la pedalata. Il livello di assistenza si potrà modificare in qualsiasi momento, anche durante la marcia.

Avvertenza: In alcune versioni è possibile che il livello di assistenza sia predefinito e non modificabile. È inoltre possibile che vi siano meno livelli di assistenza disponibili rispetto a quanto indicato nelle presenti Istruzioni.

Sono disponibili un massimo dei seguenti livelli di assistenza:

- **OFF:** l'assistenza del motore è disattivata; è possibile azionare l'eBike pedalando come su una normale bicicletta. Con questo livello di assistenza, l'ausilio alla spinta non è attivabile.
- **ECO:** assistenza attiva al massimo grado di efficienza, per la massima autonomia
- **TOUR:** assistenza di livello uniforme, per escursioni ad ampio raggio
- **SPORT/eMTB:**
 - SPORT:** assistenza di livello elevato, per una guida sportiva su tragitti di tipo montuoso e per il traffico cittadino
 - eMTB:** assistenza di livello ottimale per qualsiasi tipo di terreno, avviamenti sportivi, migliore dinamica e massimo livello di performance (**eMTB:** disponibile soltanto in combinazione con i propulsori BDU250P CX, BDU365, BDU450 CX e BDU480 CX. Potrebbe essere necessario un aggiornamento del software)
- **TURBO:** assistenza di livello massimo, fino ad elevate frequenze di pedalata, per una guida sportiva

Per **augmentare** il livello di assistenza, premere ripetutamente il tasto **+ (15)** sull'unità di comando, fino a visualizzare sul display il livello di assistenza desiderato. Per **ridurre** il livello di assistenza, premere il tasto **- (12)**.

La potenza del motore richiamata comparirà nell'indicazione **j**. La potenza del motore massima dipende dal livello di assistenza selezionato.

Se il computer di bordo verrà rimosso dal supporto **(4)**, resterà memorizzato il livello di assistenza visualizzato per ultimo; l'indicazione **j** della potenza del motore resterà vuota.

Attivazione/disattivazione dell'ausilio alla spinta

L'ausilio alla spinta può agevolare la spinta dell'eBike. La velocità in tale funzione dipende dalla marcia inserita e può raggiungere al massimo **6 km/h**. Quanto minore sarà il rapporto selezionato, tanto più ridotta sarà la velocità in tale funzione (a piena potenza).

► **La funzione di ausilio alla spinta andrà utilizzata esclusivamente in fase di spinta dell'eBike.** Se l'ausilio alla spinta dell'eBike viene utilizzato senza che le ruote siano a contatto con il terreno, vi è rischio di lesioni.

Per **attivare** l'ausilio alla spinta, premere brevemente il tasto **WALK** del computer di bordo. Una volta attivata la funzione, premere entro 3 secondi il tasto **+** e mantenerlo premuto. Il propulsore dell'eBike verrà attivato.

Avvertenza: Nel livello di assistenza **OFF**, l'ausilio alla spinta non è attivabile.

L'ausilio alla spinta verrà **disattivato** al verificarsi di uno dei seguenti eventi:

- rilascio del tasto **+**,
- bloccaggio delle ruote dell'eBike (ad esempio in caso di frenata o a causa di urto contro un ostacolo),
- velocità superiore a **6 km/h**.

Il funzionamento dell'aiuto alla spinta è soggetto a disposizioni specifiche per Paese e, pertanto, potrebbe differire dalla descrizione di cui sopra, oppure essere disattivato.

Accensione/spengimento dell'illuminazione bicicletta

Nella versione in cui la luce di marcia viene alimentata dal sistema eBike, tramite il computer di bordo, premendo il tasto Illuminazione bicicletta **(1)**, si potrà accendere e spegnere contemporaneamente la luce anteriore e quella posteriore.

Prima di mettersi in marcia, verificare sempre il corretto funzionamento dell'illuminazione bicicletta.

A luce accesa, l'indicazione luce di marcia **f** si accenderà nella barra di stato del display.

L'accensione e lo spegnimento dell'illuminazione della bicicletta non influiscono sulla retroilluminazione del display.

Lock (funzione Premium)

La funzione Lock è acquistabile nello **<Negozio>** dell'app eBike Connect. Attivata la funzione Lock, estraendo il computer di bordo l'assistenza dell'unità motrice eBike verrà disattivata. Sarà possibile riattivarla solamente mediante il computer di bordo appartenente all'eBike.

Per istruzioni dettagliate al riguardo, consultare le istruzioni d'uso online, all'indirizzo www.Bosch-eBike.com

Il monitoraggio delle attività

Al fine di registrare le attività, è necessario registrarsi o effettuare il login al portale eBike Connect o nell'app eBike Connect.

Per il rilevamento delle attività è necessario acconsentire alla memorizzazione dei dati relativi alla posizione all'interno del portale e nell'app. Solamente a questo punto le varie attività svolte verranno visualizzate nel portale e nell'app. Una registrazione della posizione avviene solamente qualora sia stato eseguito il login nel computer di bordo in qualità di utente.

Dopo la sincronizzazione, le attività verranno rappresentate, già durante la marcia, nell'app e nel portale.

eShift (opzionale)

La definizione «eShift» indica l'integrazione di sistemi elettronici di trasmissione nel sistema eBike. I componenti eShift sono collegati elettricamente all'unità motrice dal costruttore. Il comando dei sistemi elettronici di trasmissione è descritto in apposite Istruzioni d'uso.

ABS – Sistema antibloccaggio (opzionale)

Se la bicicletta è dotata di sistema ABS per eBike Bosch privo di spia di controllo esterna, la spia di controllo verrà visualizzata all'avvio del sistema e, in caso di errore, sul display di **Nyon (BUI350)**. Per ulteriori dettagli in merito all'ABS e al suo funzionamento, consultare le istruzioni d'uso dell'ABS.

Aggiornamenti software

Se **Nyon (BUI350)** è connesso tramite WiFi, il sistema verificherà automaticamente se sia disponibile un software più aggiornato. Qualora sia disponibile un aggiornamento software, l'utente verrà informato da un'apposita segnalazione. In alternativa, nell'area **<Impostazioni di sistema>**, l'utente potrà ricercare manualmente gli eventuali aggiornamenti.

Avvertenze per la marcia con sistema eBike

Cura e manutenzione dell'eBike

Prestare attenzione alle temperature di funzionamento e di conservazione dei componenti dell'eBike. Proteggere il propulsore, il computer di bordo e la batteria da temperature estreme (ad es. da un forte irraggiamento solare in assenza di ventilazione). I componenti (in particolare la batteria) possono essere danneggiati da temperature estreme.

Tenete pulito il monitor del vostro Nyon. In presenza di impurità, il rilevamento di luminosità potrebbe risultare non corretto. Nella modalità di navigazione la commutazione giorno/notte può essere falsata.

In caso di brusco cambiamento delle condizioni ambientali, potrà verificarsi un appannamento interno del vetro. Dopo breve tempo, tuttavia, la temperatura si compenserà e l'appannamento scomparirà.

Il sistema di comando Nyon

Il sistema di comando Nyon consta di tre componenti:

1. Il computer di bordo Nyon, con relativa unità di comando
2. L'app per smartphone **Bosch eBike Connect**
3. Il portale online www.ebike.connect.com

Numerose impostazioni e funzioni possono essere amministrare o utilizzate per tutti i componenti. Alcune impostazioni

e funzioni possono essere raggiunte o comandate solo tramite determinati componenti. La sincronizzazione dei dati avviene automaticamente, in presenza di connessione **Bluetooth®-/Internet**. Nella seguente tabella è riportata una panoramica delle possibili funzioni.

Funzioni del portale online	③		
Funzioni dell'app per smartphone	②		
Funzioni del computer di bordo	①		
Login	✓	✓	✓
Registrazione		✓	✓
Modifica delle impostazioni	✓	✓	✓
Rilevamento dei dati di marcia	✓		
Visualizzazione dei dati di marcia in tempo reale	✓		
Elaborazione/analisi dei dati di marcia		✓	✓
Creazione di visualizzazioni definite dall'utente	✓		
Visualizzazione del luogo di sosta attuale	✓ ^{A)}	✓ ^{A)}	✓
Navigazione	✓		
Pianificazione del percorso	✓	✓	✓
Visualizzazione dell'autonomia residua (cerchio attorno alla posizione attuale)	✓		
Effetto allenamento in tempo reale	✓		
Panoramica percorsi		✓	✓
Acquisto di funzioni Premium		✓	

A) È necessario il sistema GPS

Funzioni Premium

Le funzioni standard del sistema di comando **Nyon (BUI350)** sono espandibili mediante l'acquisto di **funzioni Premium**, nell'App Store per iPhone Apple, oppure in Google Play Store per dispositivi Android.

Oltre all'app gratuita **Bosch eBike Connect**, sono disponibili diverse funzioni Premium con sovrapprezzo. Per un elenco dettagliato delle app aggiuntive disponibili, consultare le istruzioni d'uso online, all'indirizzo www.Bosch-eBike.com.

Visualizzazione e impostazioni del computer di bordo

Avvertenza: Tutte le rappresentazioni d'interfaccia e tutti i testi d'interfaccia riportati nelle pagine seguenti corrispondono all'attuale versione del software. Dopo un aggiornamento software, le rappresentazioni d'interfaccia e/o i testi d'interfaccia potranno risultare lievemente differenti.

Nyon è dotato di uno schermo touch-sensitive. Scorrendo il dito verso destra o verso sinistra, si potranno scorrere le varie schermate, in avanti e all'indietro. Premendo, nella schermata di stato si potranno richiamare funzioni o sottomenu.

Nyon è dotato di schermate standard e schermate predefinite. L'utente può inoltre creare schermate proprie. La sequenza e il numero delle schermate sono gestibili dall'utente. Per le schermate, si potranno utilizzare fino a 25 caselle. La descrizione delle schermate, nelle presenti istruzioni d'uso, segue la configurazione base alla consegna del computer di bordo.

Le schermate standard sono le seguenti:

- <Schermata dello stato>
- <Schermata Percorrenza>
- <Scherm. Dati percorso>
- <Schermata Mappa>
- <Schermata Analisi>

Alcune fra le schermate predefinite:

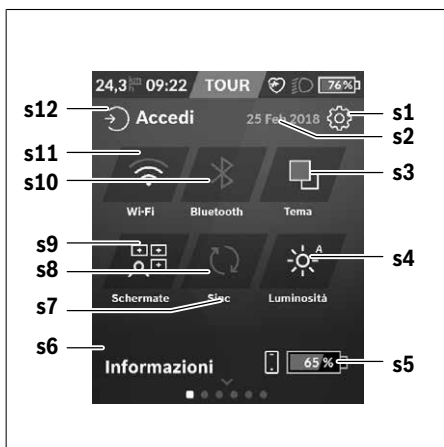
- <Schermata Fitness>
- <Schermata eMTB>
- <Schermata di base>

Premendo i tasti <(14)> e <(10)>, si potrà accedere alle varie schermate delle informazioni sui valori di marcia, anche durante la marcia stessa. Ciò consente di mantenere entrambe le mani sul manubrio durante la marcia.

Premendo i tasti + <(15)> o - <(12)>, si potrà aumentare o ridurre il livello di assistenza.

Le <Impostazioni> accessibili tramite la <Schermata dello stato> non saranno modificabili durante la marcia.

<Schermata dello stato>



- s1** Pulsante <Impostazioni>
- s2** Data
- s3** <Tema>
Qui si potrà commutare tra sfondo chiaro e scuro.
- s4** Pulsante <Luminosità>
Qui si potrà scegliere fra i seguenti livelli di luminosità: 25% | 50% | 75% | 100% | Automatica.
- s5** Carica della batteria smartphone
- s6** <Informazioni>
Qui verranno visualizzati gli ultimi eventi (ad es. download di mappe).
- s7** Momento dell'ultima sincronizzazione
- s8** Pulsante sincronizzazione
- s9** Pulsante <Schermate>
Questo pulsante consente di modificare la sequenza e i contenuti delle schermate.
- s10** Pulsante <Bluetooth>
Toccare per: attivazione/disattivazione
Mantenere premuto per: accesso rapido al menu Bluetooth®
- s11** Pulsante <Wi-Fi>
Toccare per: attivazione/disattivazione
Mantenere premuto per: accesso rapido al menu Wi-Fi
- s12** <Accedi>
Qui, l'utente può connettersi con le proprie credenziali.

<Impostazioni>

Al menu delle impostazioni si accede tramite la schermata di stato. Le <Impostazioni> non sono accessibili, né modificabili, durante la marcia.

Toccare il pulsante <Impostazioni> e selezionare l'impostazione desiderata/il sottomenu desiderato. Premendo sulla freccia Indietro nella riga d'intestazione si accede al menu

precedente. Premendo sul simbolo **x** (a destra nella riga d'instestazione), il menu delle impostazioni viene chiuso.

Nel primo livello d'impostazione si trovano le seguenti aree principali:

– **<Impost mappe>**

Con **<Impost mappe>** è possibile selezionare la presentazione mappe (2D/3D), verificare le mappe e gli aggiornamenti mappe scaricati e scaricare le mappe consigliate.

– **<My eBike>** – Impostazioni per vari ambiti dell'eBike: In questo campo è possibile azzerare automaticamente o manualmente i contatori, come ad esempio il contachilometri parziale e i valori medi, oppure resettare l'autonomia. Il valore della circonferenza ruote, predefinito dal costruttore, si può modificare del $\pm 5\%$. Se l'eBike è dotata di **eShift**, qui è possibile configurare anche il sistema eShift. Come criterio per la scadenza di assistenza, il rivenditore di biciclette può adottare una percorrenza e/o un lasso di tempo. Nella schermata dei componenti eBike, per ciascuno di essi vengono visualizzati il numero di serie, la versione hardware, la versione software e altri parametri relativi al componente del caso.

– **<Personalizzazione>**

Questa voce di menu consente di adattare la schermata e i contenuti delle caselle in base alle proprie esigenze.

– **<Collegamenti>**

Qui è possibile impostare le connessioni **Bluetooth®** e **WLAN**. Per poter utilizzare la visualizzazione della frequenza cardiaca, è necessario aggiungere alle vostre schermate standard la **<Schermata Fitness>** dalle schermate predefinite o un'icona della frequenza cardiaca. Quando siete collegati, il simbolo del cuore nell'icona sarà blu.

I modelli di cardiofrequenzimetri consigliati sono i seguenti:

- Polar H7
 - Polar H10 Heart Rate Sensor
 - Runtastic Heart Rate Combo Monitor
 - Wahoo TICKR Heart Rate Monitor
 - Cardiofrequenzimetro a fascia toracica BerryKing Heartbeat
 - Cardiofrequenzimetro da braccio BerryKing Sportbeat
- È comunque possibile che ulteriori dispositivi siano compatibili.

– **<Il mio profilo>**

Qui è possibile visualizzare i dati dell'utente attivo.

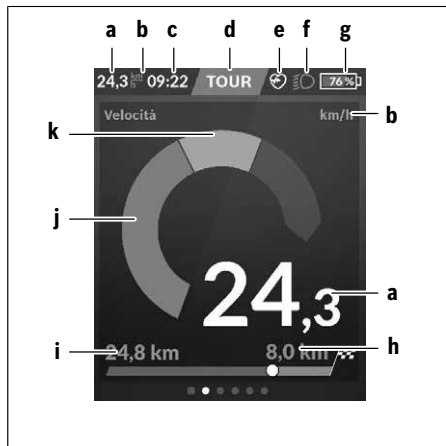
– **<Impostazioni di sistema>**

In questo campo è possibile visualizzare velocità e distanza in chilometri o in miglia, l'ora in formato a 12 o a 24 ore, selezionare l'ora, la data e il fuso orario e impostare la lingua di preferenza. È possibile resettare Nyon alle impostazioni predefinite, avviare un aggiornamento del software (se disponibile) e scegliere fra sfondo nero o bianco.

– **<Informazioni>**

Informazioni su FAQ (Domande frequenti), certificazioni, informazioni di contatto e informazioni sulle licenze. Per una descrizione dettagliata dei singoli parametri, consultare le istruzioni d'uso online, all'indirizzo www.Bosch-eBike.com.

<Schermata Percorrenza>



- a** Velocità
 - b** Unità di misura velocità
 - c** Ora^{a)}
L'ora attuale viene visualizzata in base al fuso orario selezionato. L'impostazione avviene automaticamente, tramite GPS.
 - d** Livello di assistenza
In base al livello di assistenza, il colore dello schermo verrà modificato.
 - e** Connessione a cardiofrequenzimetro
Ha anche funzione di segnaposto per ulteriori eventi. L'indicazione compare al verificarsi dell'evento (ad es. connessione a smartphone).
 - f** Luce di marcia
Questo simbolo verrà visualizzato quando la luce di marcia sarà accesa.
 - g** Carica della batteria per eBike
 - h** Informazioni sull'autonomia^{b)(c)}
 - i** Distanza percorsa
 - j** Potenza del motore
 - k** Potenza propria
- a) Nelle eBike con ABS, all'avvio del sistema, oppure in caso di errore nell'ABS, l'ora viene sostituita dalla scritta **((ABS))**.
- b) A navigazione **attiva**, a fine scala verranno visualizzati un contrassegno di destinazione e la distanza residua dalla destinazione. Se la batteria per eBike è di capacità adeguata, la parte destra della scala verrà visualizzata in verde. Se la parte destra della scala verrà invece visualizzata in arancione, oppure in rosso, al livello di assistenza attualmente impostato non sarà certo, oppure non sarà possibile, raggiungere la destinazione con l'assistenza del motore. Selezionando un livello di assistenza minore, la capacità residua della batteria potrebbe essere sufficiente per raggiungere la destinazione desiderata.
- c) A navigazione **inattiva**, sulla sinistra verranno visualizzati i chilometri percorsi e, sulla destra, l'autonomia.

Le indicazioni **a ... g** costituiscono la barra di stato e verranno visualizzate su ciascuna schermata.

Rimuovendo il computer di bordo dal supporto, la barra di stato varierà:



- l** Carica della batteria del computer di bordo
In presenza di pairing, Bluetooth® e/o WiFi, al centro verranno mostrate le relative icone.
- g** Carica della batteria per eBike
Ultimo livello di carica della batteria per eBike

<Scherm. Dati percorso>



- i** <Distanza percorsa>
Visualizzazione del percorso effettuato
- m** <Tempo perc.>
Visualizzazione della durata del percorso
- n** <Velocità media>
Visualizzazione della velocità media
- o** <Quota>
Visualizzazione dell'altitudine sul livello del mare

<Schermata Mappa>

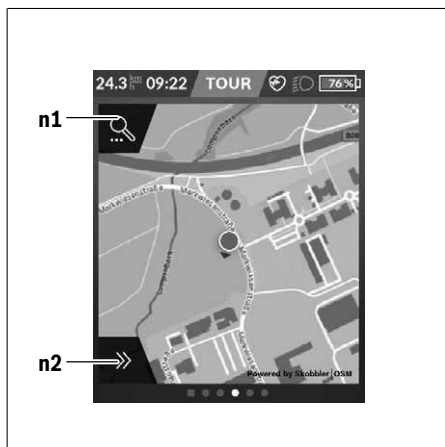
La navigazione avviene mediante materiale cartografico basato su Open Street Map (OSM).

Quando si attiva Nyon, quest'ultimo inizierà dalla ricerca satellitare, per poter ricevere segnali GPS. Non appena individuato un numero adeguato di satelliti, il punto della posizione passerà da colore grigio a colore blu. In caso di condizioni atmosferiche avverse o posizioni sfavorevoli, la ricerca satellitare potrà richiedere un po' più di tempo. Qualora non venisse individuato alcun satellite dopo un certo tempo, riavviare nuovamente Nyon.

La prima ricerca satelliti potrà richiedere alcuni minuti.

Per ottenere la migliore precisione di posizionamento, la ricerca satelliti dovrà avvenire a cielo aperto. Nel caso ideale, occorrerebbe attendere alcuni minuti, anche se la posizione sarà già stata individuata.

Non appena Nyon avrà rilevato la vostra posizione, essa verrà visualizzata sulla mappa. Per **ingrandire** il particolare della mappa, toccare il touchscreen con **due** dita ed espanderlo. Per **rimpicciolire** il particolare della mappa, avvicinare le due dita. Per **spostare** la mappa, farla semplicemente scorrere con le due dita appoggiate. Per **selezionare una destinazione**, lasciare più a lungo un dito sulla mappa.



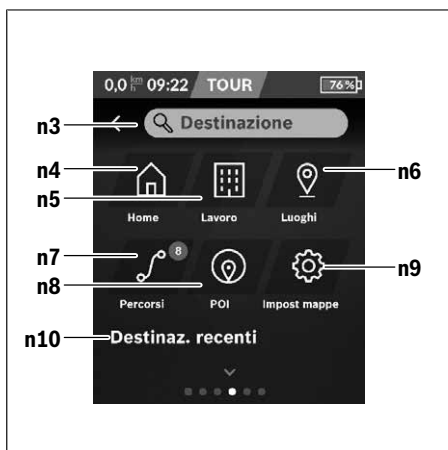
- n1** Ricerca di navigazione
- n2** Funzioni di navigazione

Nelle funzioni di navigazione **n2**, le destinazioni si potranno selezionare in modo da poterle raggiungere con l'attuale livello di carica.

Durante una navigazione attiva, l'utente verrà informato se potrà raggiungere la destinazione desiderata, nell'attuale modalità di assistenza e con l'attuale livello di carica della batteria per eBike.

Il cerchio attorno alla propria posizione indica quanto si potrà ancora procedere con l'attuale livello di carica della batteria, in base al livello di assistenza impostato e al tipo di terreno da percorrere. Cambiando livello di assistenza, il cerchio verrà adattato di conseguenza.

Selezionando la ricerca di navigazione **n1**, verrà visualizzato il seguente menu:



n3 Campo d'immissione <Destinazione>
Immettere in questo campo il proprio indirizzo di destinazione, oppure un POI (punto d'interesse), ad es. un ristorante. In base al tipo d'immissione, verranno presentati tutti i possibili indirizzi nel raggio di 100 km.

n4 Pulsante <Home>
Selezionando questo pulsante, si verrà condotti al proprio indirizzo di residenza.^{a)}

n5 Pulsante <Lavoro>
Selezionando questo pulsante, si verrà condotti al proprio luogo di lavoro.^{a)}

n6 Pulsante <I miei posti>
Selezionando questo pulsante, si troveranno, fra le proprie località memorizzate, quelle che saranno state sincronizzate dall'app o dal portale.

n7 Pulsante <Percorsi>
Verranno visualizzati i percorsi memorizzati nel portale e successivamente sincronizzati.

n8 Pulsante <POI>
Selezionando questo pulsante, si troveranno destinazioni d'interesse generale, quali ad es. ristoranti o negozi.

n9 Pulsante <Impostazioni mappe>
Selezionando questo pulsante, si potrà modificare la rappresentazione delle mappe, oppure gestire le proprie mappe.

n10 <Destinaz. recenti>
Qui verranno riportati gli ultimi percorsi e le ultime località.

a) I dati tratti dall'app e dal portale verranno acquisiti e visualizzati. Se sarà stata immessa la destinazione, verrà visualizzato per primo il percorso più veloce (<Veloce>). Si potrà inoltre selezionare il percorso di maggior pregio (<Panoramico>), oppure il percorso MTB (<MTB>). In alternativa, potrete lasciarvi guidare fino a casa (se avrete memorizzato nel portale

il vostro indirizzo), selezionare una delle ultime destinazioni, oppure attingere alle località e ai percorsi memorizzati.

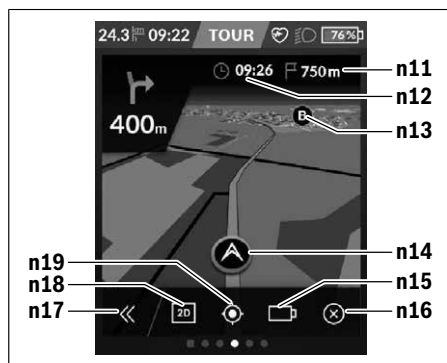
L'autonomia residua della batteria verrà calcolata e visualizzata base alle condizioni geografiche. Il calcolo dell'autonomia topografica coprirà un tragitto massimo di 100 km.

Se avrete importato o pianificato percorsi GPX tramite il portale online, essi verranno trasferiti su Nyon, tramite Bluetooth® o tramite connessione WLAN. All'occorrenza, potrete poi avviare tali percorsi. Se vi troverete in prossimità del percorso, potrete lasciarvi guidare verso il punto iniziale, oppure iniziare direttamente il percorso tramite la navigazione.

A temperature inferiori a 0 °C, saranno possibili forti discrepanze nella misurazione altimetrica.

Navigazione attiva

La seguente illustrazione presenta un esempio di navigazione attiva, con spiegazioni dei simboli rappresentati.



n11 Distanza dalla destinazione

n12 Ora di arrivo

n13 Destinazione

n14 Posizione attuale

n15 Indicatore di autonomia della batteria

n16 Termine della navigazione attiva

n17 Apertura e chiusura del pannello (indietro alla funzione Cerca)

n18 Commutazione fra vista 2D e 3D

n19 Centraggio vista (visibile solo se la mappa è stata spostata)

<Schermata Analisi>



- p** <Utilizzo modalità di guida >
Visualizzazione dell'utilizzo delle varie modalità di marcia
- q** <Vel. massima>
Visualizzazione della velocità massima
- r** <Salita>
Visualizzazione della pendenza
- s** <Potenza media>
Visualizzazione del rapporto fra potenza propria e potenza del motore

Creazione di schermate proprie

Per integrare schermate predefinite, oppure per crearne di nuove, accedere alla schermata di stato e selezionare il pulsante Modifica **s9**. Nella riga a fondo pagina verranno presentate 4 icone, con cui si potranno effettuare le modifiche. Opzionalmente, la funzione si potrà avviare anche tramite <Impostazioni> -> <Schermate>.

Sono disponibili le seguenti possibilità:

- Spostamento di schermate
- Creazione di nuove schermate
- Eliminazione di schermate
- Aggiunta di schermate predefinite

<Schermata Fitness> (schermata predefinita)



- t** <Mie prestazioni>
Visualizzazione della potenza propria
- u** <Frequenza di pedalata>
Visualizzazione della frequenza di pedalata
- r** <Freq. cardiaca>
Visualizzazione della frequenza cardiaca
- v** <Calorie>
Visualizzazione delle kilocalorie consumate

<Schermata eMTB> (schermata predefinita)



- r** <Pendenza>
Visualizzazione della pendenza
- o** <Quota>
Visualizzazione dell'altitudine sul livello del mare
- w** <Profilo quota - perc.>
Visualizzazione del profilo altimetrico

- x **<Pendenza max.>**
Visualizzazione della pendenza massima
- y **<Salita>**
Visualizzazione della pendenza

<Schermata di base> (schermata predefinita)



- i **<Distanza percorsa>**
Visualizzazione del percorso effettuato
- m **<Tempo perc.>**
Visualizzazione della durata del percorso
- a **<Velocità media>**
Visualizzazione della velocità media

<Menu rapido>

Il menu rapido consente di visualizzare alcune impostazioni, modificabili anche durante la marcia.

È possibile accedere al menu rapido premendo il tasto di selezione **(11)**. Premendo i tasti **< (14)** e **> (10)** è possibile scorrere i vari sottomenu. Per selezionare le singole voci di menu, premere i tasti **+ (15)** e **- (12)**.

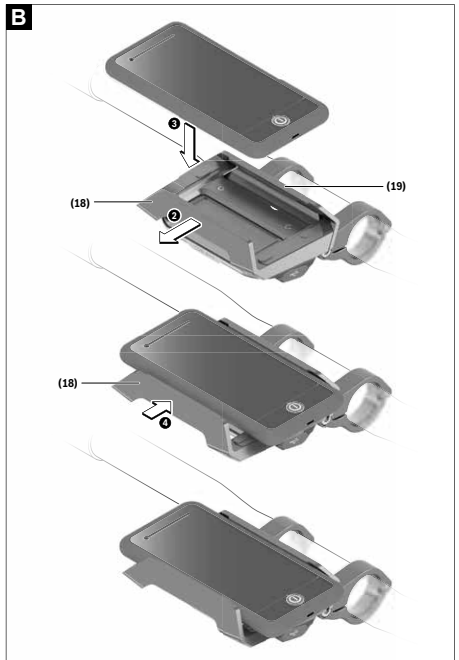
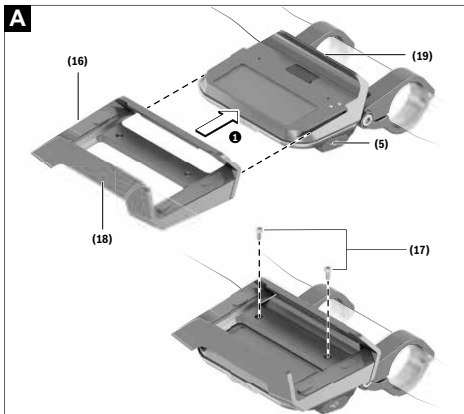
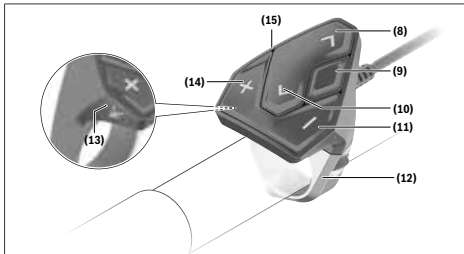
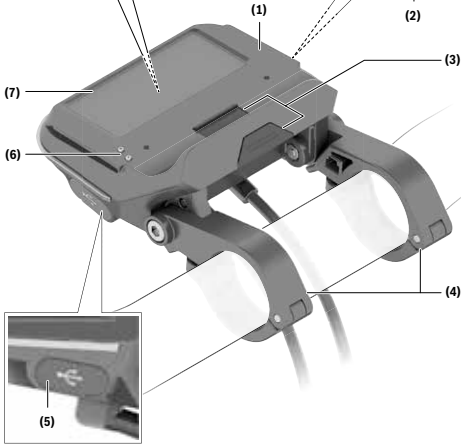
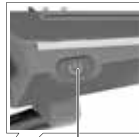
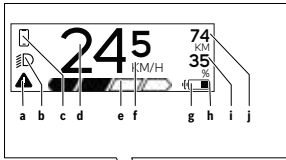
Dalla **<Schermata dello stato>**, il **<Menu rapido>** non è accessibile.

Il **<Menu rapido>** consente di accedere ai seguenti sottomenu:

- **<Dati percorso>**
Questo sottomenu consente di azzerare i dati sul percorso effettuato sino al momento.
- **<Seleziona destinazione>**
Questo sottomenu consente di memorizzare la propria posizione attuale, tornare a una posizione memorizzata oppure avviare la navigazione verso casa.
- **<Zoom mappa>**
Questo sottomenu consente di ingrandire o rimpicciolire il particolare della mappa.
- **<Luminosità>**
Questo sottomenu consente di scegliere fra vari livelli di luminosità: 25% | 50% | 75% | 100% | Automatica.

- **<Tema>**
Questo sottomenu consente di scegliere tra sfondo chiaro e scuro.
- **<eShift>** (opzionale)
Questo sottomenu consente di impostare la frequenza di pedalata.
- **<Modalità di guida personalizzate>** (Funzione Premium, disponibile tramite App Store o Google Play Store)
Questo sottomenu permette di selezionare le singole modalità di marcia.
- **<Menu rapido>**
Questo sottomenu consente di uscire nuovamente dal **<Menu rapido>**.

SmartphoneHub



Avvertenze di sicurezza



Leggere tutte le avvertenze e disposizioni di sicurezza. La mancata osservanza delle avvertenze e disposizioni di sicurezza può causare folgorazioni, incendi e/o lesioni di grave entità.

Conservare tutte le avvertenze di sicurezza e le istruzioni operative per ogni esigenza futura.

Il termine **batteria** utilizzato nelle presenti istruzioni per l'uso è riferito a tutte le batterie per eBike originali Bosch.

- ▶ **Non lasciatevi distrarre dal display del computer di bordo.** Se non vi concentrate esclusivamente sul traffico, rischiate di essere coinvolti in un incidente. Se desiderate effettuare impostazioni sul computer di bordo relative alla modifica del livello di assistenza, fermatevi ed inserite i dati specifici.
- ▶ **Non aprire il computer di bordo.** Se viene aperto, il computer di bordo può venire danneggiato irreparabilmente: in tale caso, decadrono i diritti di garanzia.
- ▶ **Non utilizzare il computer di bordo come impugnatura.** Se l'eBike viene sollevata agendo sul computer di bordo, quest'ultimo potrebbe subire danni irreparabili.
- ▶ **Non posizionare la bicicletta capovolta sul manubrio o sul sellino, qualora lo SmartphoneHub, o il relativo supporto, sporgano sopra il manubrio.** Lo SmartphoneHub, oppure il supporto, potrebbero subire danni irreparabili.
- ▶ **Attenzione!** L'utilizzo del computer di bordo con funzione *Bluetooth®* e/o WiFi può comportare anomalie in altri dispositivi ed impianti, in velivoli e in apparecchiature medicali (ad es. pacemaker o apparecchi acustici). Non si possono altresì escludere del tutto lesioni a persone e ad animali nelle immediate vicinanze. Non utilizzare il computer di bordo con funzione *Bluetooth®* in prossimità di apparecchiature medicali, stazioni di rifornimento carburante, impianti chimici, aree a rischio di esplosione o in aree di brillamento. Non utilizzare il computer di bordo con funzione *Bluetooth®* all'interno di velivoli. Evitare l'impiego prolungato nelle immediate vicinanze del corpo.
- ▶ La denominazione *Bluetooth®* e i relativi loghi sono marchi registrati, proprietà di Bluetooth SIG, Inc. Qualsiasi utilizzo di tale denominazione da parte di Bosch eBike Systems avviene sotto licenza.
- ▶ **Il computer di bordo è dotato di interfaccia wireless. Tenere presenti eventuali limitazioni di funzionamento, ad es. all'interno di velivoli o di ospedali.**
- ▶ **Nell'utilizzare i prodotti COBI.Bike, mantenersi concentrati sul traffico ed attenersi sempre alla legislazione del proprio Paese riguardo all'utilizzo su strada consentito della bicicletta. In particolare, è vietato prendere o tenere in mano lo smartphone durante la circolazione stradale.**
- ▶ **Consultare un medico prima di utilizzare app per fitness.** Le app per fitness possono causare sovraffaticamento fisico.

Avvertenza: Si consiglia un'età minima di 10 anni per l'utilizzo di prodotti COBI.Bike.

Avvertenza sul trattamento dei dati

Se lo SmartphoneHub andrà inviato al Servizio Assistenza Bosch per un intervento di assistenza, all'occorrenza si potranno inviare a Bosch i dati memorizzati nell'apparecchio.

Descrizione del prodotto e dei servizi forniti

Utilizzo conforme

Lo SmartphoneHub è concepito per il comando di un sistema eBike Bosch e per la visualizzazione dei dati di marcia.

Oltre alle funzioni qui illustrate, è possibile in qualsiasi momento che vengano introdotte modifiche al software, al fine di eliminare eventuali errori o di modificare le funzionalità.

Per la descrizione di ulteriori funzioni, consultare la versione online delle presenti istruzioni, disponibile all'indirizzo www.Bosch-eBike.com/smartphonehub-manual.

Il **SmartphoneHub** è concepito per essere utilizzato assieme ad uno smartphone.

I dati di marcia principali verranno comunque visualizzati anche sul display dello SmartphoneHub. Ulteriori informazioni e funzioni si potranno aggiungere tramite l'app per smartphone **COBI.Bike**.



La comunicazione fra SmartphoneHub e smartphone avviene tramite connessione *Bluetooth®*.

Componenti illustrati

La numerazione dei componenti illustrati nelle figure è riferita alle rappresentazioni sulle pagine con rappresentazione grafica all'inizio delle istruzioni.

Tutte le rappresentazioni di parti della bicicletta, eccetto propulsore, computer di bordo e relativa unità di comando, sensore di velocità e relativi supporti, sono di carattere schematico e possono differire dall'eBike del caso.

- (1) SmartphoneHub
- (2) Tasto di accensione/spegnimento SmartphoneHub
- (3) Levetta di sblocco del supporto per smartphone
- (4) Supporto SmartphoneHub^{al}
- (5) Calotta protettiva della presa USB
- (6) Alimentazione supporto per smartphone
- (7) Display
- (8) Tasto Scorrimento in avanti
- (9) Tasto di selezione
- (10) Tasto Scorrimento all'indietro
- (11) Tasto Riduzione assistenza –
- (12) Supporto unità di comando
- (13) Tasto aiuto alla spinta **WALK**

(14) Tasto Aumento assistenza/
Accensione/spegnimento luci +

(15) Unità di comando

(16) Supporto universale

(17) Viti di fissaggio per supporto universale

(18) Staffa di tenuta anteriore

(19) Staffa di tenuta posteriore

- a) Per il fissaggio sul manubrio sono possibili soluzioni personalizzate, anche senza i fermagli da manubrio.

Elementi di visualizzazione dello SmartphoneHub

- a Indicazione di errore
- b Indicazione illuminazione bicicletta
- c Indicazione connessione smartphone
- d Velocità
- e Indicazione livello di assistenza
- f Indicazione unità
- g Indicazione seconda batteria (opzionale)
- h Indicazione livello di carica della batteria
- i Livello di carica della batteria
- j Autonomia

Dati tecnici

Computer di bordo		SmartphoneHub
Codice prodotto		CUI100
Corrente di carica collegamento USB, max.	mA	1000
Tensione di carica collegamento USB	V	5
Temperatura di funzionamento	°C	-5 ... +40
Temperatura di magazzino	°C	+10 ... +40
Temperatura di carica	°C	0 ... +40
Batteria al litio interna	V	3,7
	mAh	300
<i>Bluetooth® Low Energy</i>		
- Frequenza	MHz	2400-2480
- Potenza di trasmissione	mW	< 10
Grado di protezione ^{A)}		IP 54
Peso, circa	kg	0,12

A) Con copertura USB chiusa

Il sistema eBike Bosch utilizza FreeRTOS (vedere <http://www.freertos.org>).

Dichiarazione di Conformità

Con la presente, Robert Bosch GmbH, Bosch eBike Systems, dichiara che il tipo d'impianto wireless **SmartphoneHub** è conforme alla Direttiva 2014/53/UE e al Regolamento sulle apparecchiature radio del 2017 nella versione modificata. Il testo completo della Dichiarazione di Conformità UE e della

Dichiarazione di Conformità UK è disponibile al seguente indirizzo Internet:

<https://www.ebike-connect.com/conformity>.

Utilizzo

Messa in funzione

Presupposti

Il sistema eBike può essere attivato solo se sono soddisfatti i seguenti presupposti:

- è inserita una batteria sufficientemente carica (vedere Istruzioni d'uso della batteria).
- il sensore di velocità è collegato correttamente (vedere Istruzioni d'uso dell'unità motrice).

Attivazione/disattivazione del sistema eBike

Per **attivare** il sistema eBike, sono disponibili le seguenti opzioni:

- Con la batteria eBike inserita, premere il tasto di accensione/spegnimento **(2)** del computer di bordo.
- Premere il tasto di accensione/spegnimento della batteria eBike (vedere Istruzioni d'uso della batteria).

Il propulsore si attiverà non appena i pedali verranno azionati (ad eccezione della funzione di ausilio alla spinta, oppure nel livello di assistenza **OFF**). La potenza del motore si basa sul livello di assistenza impostato sul computer di bordo.

In funzionamento normale, non appena si cesserà di pedalare, oppure quando sarà stata raggiunta una velocità di **25 km/h**, l'assistenza verrà disattivata dal propulsore dell'eBike. Il propulsore si riattiverà automaticamente, non appena si riprenderà a pedalare e quando la velocità sarà inferiore a **25 km/h**.

Per **disattivare** il sistema eBike, sono disponibili le seguenti opzioni:

- Premere il tasto di accensione/spegnimento **(2)** del computer di bordo.
- Disinserire la batteria eBike premendo il relativo tasto di accensione/spegnimento (alcuni produttori di biciclette adottano soluzioni specifiche, che non consentono di accedere al tasto di accensione/spegnimento della batteria: vedere Istruzioni d'uso del produttore della bicicletta).

Dopo lo spegnimento, il sistema si disattiverà. Nell'arco di circa 3 secondi. La riaccensione immediata sarà possibile soltanto a disattivazione conclusa.

Se per circa 10 minuti l'eBike non viene spostata e non viene premuto alcun tasto del computer di bordo, il sistema eBike si disattiverà automaticamente, per ragioni di risparmio energetico.

Nota: disattivare sempre il sistema eBike quando l'eBike viene parcheggiata.

Avvertenza: Se la batteria dello SmartphoneHub dovesse essere scarica, l'eBike si potrà comunque attivare, mediante la batteria eBike. La batteria dello SmartphoneHub verrà caricata automaticamente, non appena verrà inserita la batteria eBike. In alternativa, la batteria dello SmartphoneHub si potrà caricare tramite il collegamento USB.

Abbinamento dello SmartphoneHub ad uno smartphone

Le indicazioni e le funzioni dello SmartphoneHub si possono espandere tramite l'app per smartphone **COBI.Bike**. A tale scopo, scaricare l'app gratuita dall'App Store (per iPhone Apple) o dal Google Play Store (per dispositivi Android). Per connettere lo SmartphoneHub allo smartphone, lanciare l'app COBI.Bike sullo smartphone e seguire le indicazioni dell'app.

Introduzione di uno smartphone nel supporto universale (vedere Fig. A e B)

Per il fissaggio di uno smartphone, è compreso in dotazione un apposito supporto universale (16). Per gli iPhone, nel nostro programma di accessori sono disponibili specifici supporti per iPhone. Il supporto per iPhone non necessita di alimentazione dedicata.

Per il supporto universale, l'alimentazione (5 V/1 A, max. 1,5 A) avviene mediante un cavo USB dedicato (compreso in dotazione), tramite la porta USB micro-A/B dello SmartphoneHub.

Il supporto universale (16) può contenere esclusivamente smartphone (compresa cover) con uno spessore fino a 8,3 mm e una larghezza compresa tra 58,6 mm e 78,1 mm.

Introduzione del supporto universale (vedere Fig. A) Spingere dal lato anteriore il supporto universale (16) sullo SmartphoneHub, sino a farlo scattare udibilmente in posizione ❶. Mediante le due viti di fissaggio (17), il supporto universale si potrà fissare ancora più saldamente.

Introduzione dello smartphone (vedere Fig. B)

- Estrarre la staffa di tenuta anteriore (18) in avanti ❷.
- Collocare lo smartphone con il lato lungo sulla staffa di tenuta posteriore (19) ❸.
- Far scorrere lentamente la staffa di tenuta anteriore (18) verso lo smartphone e rilasciare quest'ultimo ❹.

Alimentazione dello smartphone (opzionale) Lo smartphone è alimentabile (a 5 V/1 A) mediante un cavo USB dedicato (compreso in dotazione), tramite la porta USB micro-A/B dello SmartphoneHub. A tale scopo, connettere lo smartphone, mediante il cavo USB, alla presa USB dello SmartphoneHub.

Prelievo dello smartphone Spingere in avanti lo smartphone con entrambe le mani e, contemporaneamente, la staffa di tenuta anteriore, sino a poter prelevare lo smartphone dal supporto universale. All'occorrenza, estrarre il cavo USB dell'alimentazione.

Aggiornamento software

Quando sarà disponibile un aggiornamento software per lo SmartphoneHub, nell'app per smartphone comparirà un apposito avviso. Seguire le indicazioni dell'app per eseguire l'aggiornamento.

Ripristino dello SmartphoneHub (Recovery)

Se lo SmartphoneHub non funziona più correttamente, ne andrà eseguito il ripristino. A tale scopo, lanciare l'app sullo smartphone e seguirne le indicazioni.

Alimentazione dello SmartphoneHub

Lo SmartphoneHub è dotato di batteria interna al litio-poli-meri (nominale/minimo 300 mAh, 3,7 V), che non è possibile prelevare.

Lo SmartphoneHub si può accendere con il relativo tasto di accensione/spengimento (2), oppure con il tasto di accensione/spengimento della batteria eBike. Qualora non sia possibile accendere lo SmartphoneHub, esso andrà ricaricato per almeno 30 minuti, tramite un cavo USB.

Qualora non si utilizzi lo SmartphoneHub, esso andrà ricaricato ogni 3 mesi. La batteria dello SmartphoneHub si può ricaricare tramite il collegamento USB dello SmartphoneHub stesso, utilizzando un qualsiasi alimentatore, caricabatteria per smartphone ecc.

Attivazione/disattivazione dell'ausilio alla spinta

L'ausilio alla spinta può agevolare la spinta dell'eBike. La velocità in tale funzione dipende dalla marcia inserita e può raggiungere al massimo **6 km/h**. Quanto minore sarà il rapporto selezionato, tanto più ridotta sarà la velocità in tale funzione (a piena potenza).

► **La funzione di ausilio alla spinta andrà utilizzata esclusivamente in fase di spinta dell'eBike.** Se l'ausilio alla spinta dell'eBike viene utilizzato senza che le ruote siano a contatto con il terreno, vi è rischio di lesioni.

Per **attivare** l'ausilio alla spinta, premere brevemente il tasto **WALK** dell'unità di comando. Una volta attivata la funzione, premere entro 3 secondi il tasto **+** e mantenerlo premuto. Il propulsore dell'eBike verrà inserito.

Avvertenza: Nel livello di assistenza **OFF**, l'ausilio alla spinta non è attivabile.

L'ausilio alla spinta verrà **disattivato** al verificarsi di uno dei seguenti eventi:

- rilascio del tasto **+**,
- bloccaggio delle ruote dell'eBike (ad esempio in caso di frenata o a causa di urto contro un ostacolo),
- velocità superiore a **6 km/h**.

Il funzionamento dell'aiuto alla spinta è soggetto a disposizioni specifiche per Paese e, pertanto, potrebbe differire dalla descrizione di cui sopra, oppure essere disattivato.

Impostazione del livello di assistenza

Sull'unità di comando (15) si potrà impostare il livello di assistenza del propulsore dell'eBike durante la pedalata. Il li-

vello di assistenza si potrà modificare in qualsiasi momento, anche durante la marcia.

Avvertenza: In alcune versioni è possibile che il livello di assistenza sia predefinito e non modificabile. È inoltre possibile che vi siano meno livelli di assistenza disponibili rispetto a quanto indicato nelle presenti Istruzioni.

Sono disponibili un massimo dei seguenti livelli di assistenza:

- **OFF:** l'assistenza del motore è disattivata; è possibile azionare l'eBike pedalando come su una normale bicicletta. Con questo livello di assistenza, l'ausilio alla spinta non è attivabile.
- **ECO:** assistenza attiva al massimo grado di efficienza, per la massima autonomia
- **TOUR:** assistenza di livello uniforme, per escursioni ad ampio raggio
- **SPORT/eMTB:**
SPORT: assistenza di livello elevato, per una guida sportiva su tragitti di tipo montuoso e per il traffico cittadino
eMTB: assistenza di livello ottimale per qualsiasi tipo di terreno, avviamenti sportivi, migliore dinamica e massimo livello di performance (**eMTB:** disponibile soltanto in combinazione con i propulsori BDU250P CX, BDU365, BDU450 CX e BDU480 CX. Potrebbe essere necessario un aggiornamento del software)
- **TURBO:** assistenza di livello massimo, fino ad elevate frequenze di pedalata, per una guida sportiva

Per **aumentare** il livello di assistenza, premere il tasto **+** **(14)** dell'unità di comando sino a visualizzare il livello di assistenza desiderato; per **ridurre** il livello di assistenza, premere il tasto **-** **(11)**.

Accensione/spegnimento dell'illuminazione bicicletta

Nella versione in cui la luce di marcia viene alimentata dal sistema eBike, premendo a lungo il tasto **+** **(14)** dell'unità di comando è possibile accendere e spegnere contemporaneamente la luce anteriore e quella posteriore.

A luci accese, verrà visualizzato un apposito simbolo, sul display oppure nell'app.

In alternativa, le luci si potranno accendere e spegnere anche tramite l'app.

L'accensione e lo spegnimento dell'illuminazione della bicicletta non influiscono sulla retroilluminazione del display.

Indicatori ed impostazioni dello SmartphoneHub



Lo SmartphoneHub è collegato all'unità motrice tramite un apposito cavo.

Lo smartphone andrà collegato meccanicamente allo SmartphoneHub tramite un fissaggio per smartphone.

La comunicazione fra SmartphoneHub e smartphone avviene tramite *Bluetooth*[®].

Lo SmartphoneHub è dotato di un display LCD antigraffio da 1,52", con risoluzione da 192 × 64 pixel. Il display integrato è idoneo all'utilizzo anche senza il relativo smartphone. Sul display integrato non è, tuttavia, possibile visualizzare contenuti di app dello smartphone stesso.



- a** Indicazione di errore:
l'indicazione compare quando nella memoria errori sia presente almeno un errore.
- b** Indicazione illuminazione bicicletta:
l'indicazione compare quando le luci sono accese.
- c**  Indicazione connessione smartphone:
tale indicazione compare quando lo smartphone è connesso tramite *Bluetooth*[®] allo SmartphoneHub.
-  Tale indicazione compare quando lo smartphone è connesso allo SmartphoneHub e, contemporaneamente, nello smartphone è attiva l'app **COBI.Bike**. In tale impostazione, l'app **COBI.Bike** registrerà il percorso.

d Velocità:
qui viene visualizzata la velocità attuale.

e Indicazione livello di assistenza

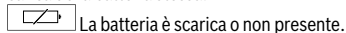


f Indicazione unità:

In base all'app **COBI.Bike**, la velocità si potrà visualizzare in km/h o in mph. L'impostazione predefinita è in km/h.

g Indicazione seconda batteria:
se l'eBike è dotata di 2 batterie, qui verranno visualizzate in sequenza le 2 batterie.








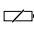

h Livello di carica batteria:
il simbolo della batteria indicherà l'attuale livello di carica della batteria stessa.



i Livello di carica della batteria, in percentuale

j Autonomia della batteria eBike:
in base al livello di carica della batteria, qui viene visualizzata l'autonomia massima.

Ulteriori indicazioni

 498 ^{1/1}	Si è verificato un errore. L'indicazione di errore resterà visualizzata sino a quando l'utilizzatore non premerà il tasto di selezione (9), confermando in tale modo l'ingresso dell'errore. Successivamente, il triangolo di avviso resterà nella visualizzazione principale del display (velocità ecc.) sino a quando l'errore non sarà stato eliminato.
HOLD '+ NOW	Nel processo di attivazione a due livelli, premendo il tasto (13), al guidatore verrà richiesto di premere il tasto + (14) per 2 secondi.
	Dopo 2 secondi, verrà visualizzata la modalità Aiuto alla spinta.
	Tale indicazione e il testo illustrato a sinistra compaiono quando, a causa di problemi, l'assistenza dell'unità motrice non è possibile. Ciò avviene, ad esempio, quando la batteria eBike è scarica.
ENGINE OFF	
 DISABLED ^{n/a} 35%	
 68%	Mentre la batteria eBike verrà caricata, lo schermo indicherà l'attuale livello di carica. Il simbolo della batteria lampeggerà.
	Tale indicazione compare quando, ad esempio, <ul style="list-style-type: none"> – il DiagnosticTool è collegato, oppure – una sorgente di alimentazione esterna è collegata allo SmartphoneHub (ad es. una Powerbank)
 245 ⁷⁴ ₃₅ ^{KM/H} _%	Se il livello di carica della batteria eBike è inferiore al 20 %, l'indicazione livello di carica batteria h lampeggerà.
	Tale indicazione compare quando, ad esempio, <ul style="list-style-type: none"> – il livello di carica della batteria eBike è basso, oppure – il sistema non ha rilevato alcuna batteria eBike.
	In tali casi, l'assistenza verrà disinserita.
	Tali indicazioni compaiono quando l'eBike ha raggiunto la scadenza di assistenza.
INSPECTION DUE	



Tale indicazione compare in caso di problemi software. In tale caso, andrà eseguito un aggiornamento software nell'app COBI.Bike.

L'aggiornamento si può eseguire autonomamente nell'app **COBI.Bike**, senza necessità di recarsi presso il rivenditore eBike Bosch.



Tale indicazione compare quando lo SmartphoneHub si sta connettendo allo smartphone.



La conclusione del pairing *Bluetooth*® verrà indicata da una spunta sul piccolo simbolo dello smartphone.



Tale indicazione compare quando lo SmartphoneHub si trova in modalità Ripristino (soltanto in questo stato è possibile installare nuovo software). Il piccolo simbolo *Bluetooth*® indicherà la connessione allo smartphone.



La conclusione del ripristino verrà indicata da una spunta.



Il sistema di comando non funziona, per le seguenti ragioni:

CHECK APP

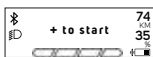
1. Sono stati rilevati uno o più componenti non compatibili. Tale stato è eliminabile esclusivamente da un rivenditore eBike Bosch.
2. È stato rilevato un software obsoleto. Ciò può essere avvenuto soltanto a causa di un downgrade volontario del software. Il problema si potrà risolvere con un aggiornamento software; si prega di seguire le indicazioni dell'app **COBI.Bike**.

Dopo tale messaggio, il sistema eBike si disattiverà.



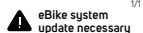
APP MODE

Tale indicazione compare quando l'app **COBI.Bike** è attiva e si trova in modalità Dashboard.



Tale indicazione compare quando l'app **COBI.Bike** è connessa allo SmartphoneHub Bosch e l'unità motrice è in attesa di essere attivata. A tale scopo, eseguire una delle seguenti azioni:

- Premere il pulsante "Start" nell'app **COBI.Bike**.
- Ruotare lo smartphone in orizzontale, ad app **COBI.Bike** attiva.
- Premere il tasto + dell'unità di comando.



Tale indicazione compare quando una o più componenti eBike necessitano di un aggiornamento software.

L'aggiornamento è effettuabile esclusivamente da un rivenditore autorizzato eBike Bosch.

Premendo un qualsiasi tasto dell'unità di comando, l'indicazione si potrà nascondere. L'indicazione comparirà in qualsiasi tipo di sistema eBike sino a quando l'aggiornamento non sarà stato eseguito. L'eBike si potrà proseguire ad utilizzare senza limitazioni. Il numero in alto a destra indicherà il numero di avvisi.

Visualizzazione codice errore

I componenti del sistema eBike vengono costantemente verificati, con procedura automatica. Se il sistema riscontra un'anomalia, sul computer di bordo apparirà il codice guasto corrispondente.

In base al tipo di errore, il propulsore verrà all'occorrenza disattivato automaticamente. Sarà comunque sempre possibile proseguire la marcia senza assistenza, tramite il propulsore. Prima di percorrere ulteriori tragitti, l'eBike andrà sottoposta a verifica.

- **Far eseguire tutte le riparazioni necessarie esclusivamente da un rivenditore di biciclette autorizzato.**

Computer di bordo - Codici di errore, manutenzione e assistenza

Visualizzazione codice errore

I componenti del sistema eBike vengono costantemente verificati, con procedura automatica. Se il sistema riscontra un'anomalia, sul computer di bordo apparirà il codice guasto corrispondente.

In base al tipo di errore, il propulsore verrà all'occorrenza disattivato automaticamente. Sarà comunque sempre possibile proseguire la marcia senza assistenza, tramite il propulsore. Prima di percorrere ulteriori tragitti, l'eBike andrà sottoposta a verifica.

► **Far eseguire tutte le riparazioni necessarie esclusivamente da un rivenditore di biciclette autorizzato.**

Codice	Causa	Rimedio
410	Uno o più tasti del computer di bordo sono bloccati.	Verificare se i tasti siano inceppati, ad es. a causa di infiltrazioni di impurità. All'occorrenza, pulire i tasti.
414	Problema di collegamento nell'unità di comando	Far controllare raccordi e collegamenti
418	Uno o più tasti dell'unità di comando sono bloccati.	Verificare se i tasti siano inceppati, ad es. a causa di infiltrazioni di impurità. All'occorrenza, pulire i tasti.
419	Errore di configurazione	Riavviare il sistema. Se il problema persiste, si prega di contattare il proprio rivenditore di eBike Bosch.
422	Problema di collegamento nel propulsore	Far controllare raccordi e collegamenti
423	Problema di collegamento nella batteria eBike	Far controllare raccordi e collegamenti
424	Errore di comunicazione dei componenti uno con l'altro	Far controllare raccordi e collegamenti
426	Errore interno: timeout	Riavviare il sistema. Se il problema persiste, si prega di contattare il proprio rivenditore di eBike Bosch. In tale stato di errore, non sarà possibile visualizzare, né adattare la circonferenza pneumatici nel menu delle impostazioni di base.
430	Batteria interna del computer di bordo scarica (non per BUI350)	Ricaricare il computer di bordo (nel supporto o tramite collegamento USB)
431	Errore versione del software	Riavviare il sistema. Se il problema persiste, si prega di contattare il proprio rivenditore di eBike Bosch.
440	Errore interno al propulsore	Riavviare il sistema. Se il problema persiste, si prega di contattare il proprio rivenditore di eBike Bosch.
450	Errore interno al software	Riavviare il sistema. Se il problema persiste, si prega di contattare il proprio rivenditore di eBike Bosch.
460	Anomalia nel collegamento USB	Rimuovere il cavo collegamento USB del computer di bordo. Se il problema persiste, si prega di contattare il proprio rivenditore di eBike Bosch.
490	Errore interno al computer di bordo	Far controllare il computer di bordo
500	Errore interno al propulsore	Riavviare il sistema. Se il problema persiste, si prega di contattare il proprio rivenditore di eBike Bosch.
502	Guasto nell'illuminazione della bicicletta	Controllare le luci ed i relativi cablaggi. Riavviare il sistema. Se il problema persiste, si prega di contattare il proprio rivenditore di eBike Bosch.
503	Errore del sensore di velocità	Riavviare il sistema. Se il problema persiste, si prega di contattare il proprio rivenditore di eBike Bosch.
504	Rilevata manipolazione del segnale di velocità.	Verificare la posizione del magnete ai raggi e all'occorrenza correggerla. Verificare eventuali manipolazioni (Tuning). L'assistenza alla trasmissione viene ridotta.
510	Errore interno al sensore	Riavviare il sistema. Se il problema persiste, si prega di contattare il proprio rivenditore di eBike Bosch.
511	Errore interno al propulsore	Riavviare il sistema. Se il problema persiste, si prega di contattare il proprio rivenditore di eBike Bosch.

Codice	Causa	Rimedio
530	Guasto nella batteria	Disattivare l'eBike, rimuovere la batteria eBike e reinserirla. Riavviare il sistema. Se il problema persiste, si prega di contattare il proprio rivenditore di eBike Bosch.
531	Errore di configurazione	Riavviare il sistema. Se il problema persiste, si prega di contattare il proprio rivenditore di eBike Bosch.
540	Errore di temperatura	L'eBike si trova al di fuori del campo di temperatura ammesso. Disattivare il sistema eBike, per far raffreddare o riscaldare il propulsore fino al campo di temperatura ammesso. Riavviare il sistema. Se il problema persiste, si prega di contattare il proprio rivenditore di eBike Bosch.
550	È stata riconosciuta un'utenza di tipo non ammesso.	Rimuovere l'utenza in questione. Riavviare il sistema. Se il problema persiste, si prega di contattare il proprio rivenditore di eBike Bosch.
580	Errore versione del software	Riavviare il sistema. Se il problema persiste, si prega di contattare il proprio rivenditore di eBike Bosch.
591	Errore di autenticazione	Disattivare il sistema eBike. Rimuovere la batteria e reinserirla. Riavviare il sistema. Se il problema persiste, si prega di contattare il proprio rivenditore di eBike Bosch.
592	Componente incompatibile	Utilizzare un display compatibile. Se il problema persiste, si prega di contattare il proprio rivenditore di eBike Bosch.
593	Errore di configurazione	Riavviare il sistema. Se il problema persiste, si prega di contattare il proprio rivenditore di eBike Bosch.
595, 596	Errore di comunicazione	Controllare il cablaggio verso il cambio e riavviare il sistema. Se il problema persiste, si prega di contattare il proprio rivenditore di eBike Bosch.
602	Errore interno alla batteria	Riavviare il sistema. Se il problema persiste, si prega di contattare il proprio rivenditore di eBike Bosch.
603	Errore interno alla batteria	Riavviare il sistema. Se il problema persiste, si prega di contattare il proprio rivenditore di eBike Bosch.
605	Errore di temperatura batteria	La batteria si trova al di fuori del campo di temperatura ammesso. Disattivare il sistema eBike, per far raffreddare o riscaldare la batteria fino a raggiungere il range di temperatura ammesso. Riavviare il sistema. Se il problema persiste, si prega di contattare il proprio rivenditore di eBike Bosch.
606	Errore esterno alla batteria	Controllare il cablaggio. Riavviare il sistema. Se il problema persiste, si prega di contattare il proprio rivenditore di eBike Bosch.
610	Errore di tensione nella batteria	Riavviare il sistema. Se il problema persiste, si prega di contattare il proprio rivenditore di eBike Bosch.
620	Guasto nel caricabatteria	Sostituire il caricabatteria. Si prega di contattare il proprio rivenditore di eBike Bosch.
640	Errore interno alla batteria	Riavviare il sistema. Se il problema persiste, si prega di contattare il proprio rivenditore di eBike Bosch.
655	Errore multiplo nella batteria	Disattivare il sistema eBike. Rimuovere la batteria e reinserirla. Riavviare il sistema. Se il problema persiste, si prega di contattare il proprio rivenditore di eBike Bosch.
656	Errore versione del software	Si prega di contattare il proprio rivenditore di eBike Bosch, affinché esegua un aggiornamento del software.
7xx	Errori in componenti di terzi	Osservare le indicazioni presenti nelle Istruzioni d'uso del produttore del componente.
800	Errore interno all'ABS	Si prega di contattare il proprio rivenditore di eBike Bosch.

Codice	Causa	Rimedio
810	Segnali non plausibili nel sensore di velocità ruota	Si prega di contattare il proprio rivenditore di eBike Bosch.
820	Guasto nel cavo del sensore di velocità ruota anteriore	Si prega di contattare il proprio rivenditore di eBike Bosch.
821 ... 826	Segnali non plausibili nel sensore di velocità ruota anteriore È possibile che il disco del sensore sia assente, difettoso oppure montato non correttamente; evidente differenza di diametro fra gli pneumatici della ruota anteriore e di quella posteriore; situazione di marcia estrema, ad esempio sulla sola ruota posteriore.	Riavviare il sistema ed effettuare un giro di prova per almeno 2 minuti. La spia di controllo ABS dovrà spegnersi. Se il problema persiste, si prega di contattare il proprio rivenditore di eBike Bosch.
830	Guasto nel cavo del sensore di velocità ruota posteriore	Si prega di contattare il proprio rivenditore di eBike Bosch.
831 833 ... 835	Segnali non plausibili nel sensore di velocità ruota posteriore È possibile che il disco del sensore sia assente, difettoso oppure montato non correttamente; evidente differenza di diametro fra gli pneumatici della ruota anteriore e di quella posteriore; situazione di marcia estrema, ad esempio sulla sola ruota posteriore.	Riavviare il sistema ed effettuare un giro di prova per almeno 2 minuti. La spia di controllo ABS dovrà spegnersi. Se il problema persiste, si prega di contattare il proprio rivenditore di eBike Bosch.
840	Errore interno all'ABS	Si prega di contattare il proprio rivenditore di eBike Bosch.
850	Errore interno all'ABS	Si prega di contattare il proprio rivenditore di eBike Bosch.
860, 861	Guasto dell'alimentazione elettrica	Riavviare il sistema. Se il problema persiste, si prega di contattare il proprio rivenditore di eBike Bosch.
870, 871 880 883 ... 885	Errore di comunicazione	Riavviare il sistema. Se il problema persiste, si prega di contattare il proprio rivenditore di eBike Bosch.
889	Errore interno all'ABS	Si prega di contattare il proprio rivenditore di eBike Bosch.
890	Spia di controllo ABS difettosa o mancante; è possibile che l'ABS non sia operativo.	Si prega di contattare il proprio rivenditore di eBike Bosch.
Tutte le spie sono spente	Errore interno al computer di bordo	Riavviare il sistema eBike, disattivandolo e quindi riattivandolo.

Manutenzione ed assistenza

- **Disattivare il computer di bordo durante gli interventi di pulizia, manutenzione o assistenza che interessano il supporto o il computer di bordo stesso.** Solo così è possibile evitare malfunzionamenti/applicazioni errate.

Manutenzione e pulizia

Nessun componente andrà pulito con un'idropulitrice.

Mantenere sempre pulito lo schermo del computer di bordo. In presenza di impurità, il rilevamento di luminosità potrebbe risultare non corretto.

Per pulire il computer di bordo, utilizzare un panno morbido, inumidito esclusivamente con acqua. Non utilizzare alcun tipo di detergente.

Sottoporre a verifica tecnica il sistema eBike almeno una volta all'anno (ad es. parte meccanica e grado di aggiornamento del software di sistema).

Come ulteriore criterio per la scadenza di assistenza, il rivenditore di biciclette può adottare una percorrenza e/o un lasso di tempo. In tale caso, una volta acceso, il computer di bordo informerà della scadenza.

Per interventi di assistenza o riparazioni sull'eBike, rivolgersi ad un rivenditore di biciclette autorizzato.

- **Far eseguire tutte le riparazioni necessarie esclusivamente da un rivenditore di biciclette autorizzato.**

Servizio Assistenza Clienti e Consulenza Tecnica

Per qualsiasi domanda riguardo al sistema eBike ed ai relativi componenti, rivolgersi ad un rivenditore di biciclette autorizzato.

Per riferimenti di contatto dei rivenditori autorizzati di biciclette, consultare il sito Internet www.bosch-ebike.com.

Trasporto

- **Se si porta con sé l'eBike all'esterno dell'auto, ad es. su un portapacchi, prelevare il computer di bordo e la batteria per eBike, al fine di evitare danni.**

Smaltimento



Propulsore, computer di bordo con relativa unità di comando, batteria, sensore di velocità, accessori ed imballaggi andranno avviati ad un riciclaggio rispettoso dell'ambiente.

Non gettare le eBikes, né i relativi componenti, nei rifiuti domestici.

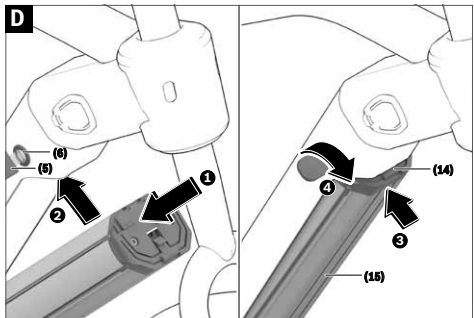
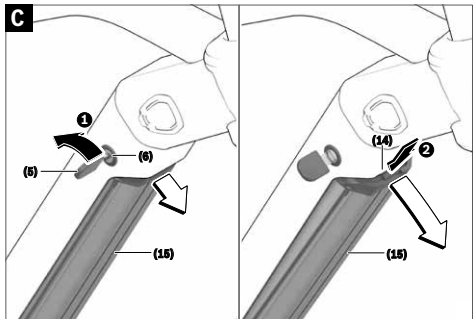
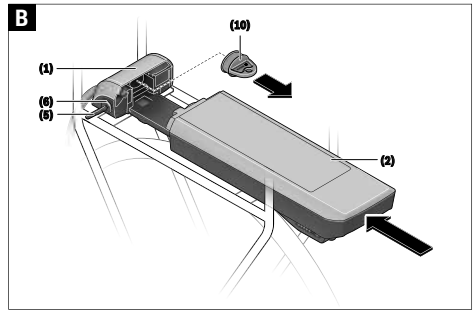
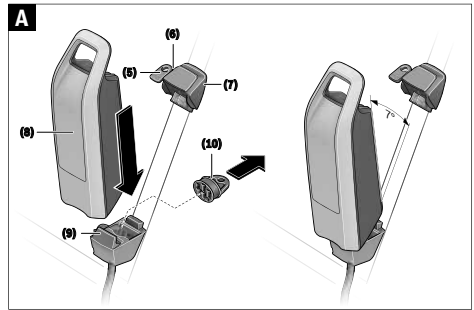
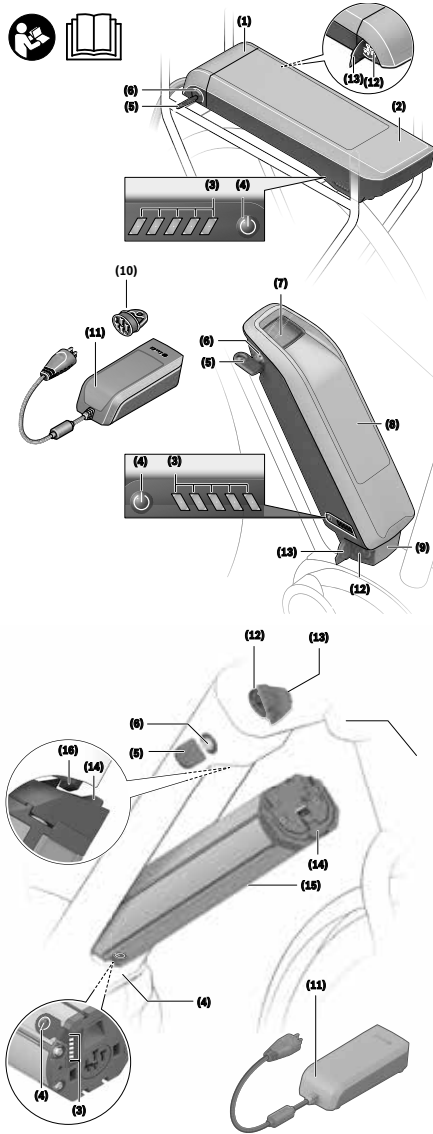


Conformemente alla direttiva europea 2012/19/UE, le apparecchiature elettroniche non più utilizzabili e, in base alla direttiva europea 2006/66/CE, le batterie/le pile difettose o esauste, andranno raccolte separatamente ed avviate ad un riutilizzo rispettoso dell'ambiente.

I componenti per eBike Bosch andranno conferiti presso un rivenditore di biciclette autorizzato.

Con riserva di modifiche tecniche.

Power-Pack/Tube



Avvertenze di sicurezza



Leggere tutte le avvertenze e disposizioni di sicurezza. La mancata osservanza delle avvertenze e disposizioni di sicurezza può

causare folgorazioni, incendi e/o lesioni di grave entità. In determinate condizioni, i materiali contenuti nelle celle di pile al litio sono generalmente infiammabili. Occorrerà, pertanto, familiarizzarsi con le relative regole di comportamento, riportate nelle presenti istruzioni per l'uso.

Conservare tutte le avvertenze di sicurezza e le istruzioni operative per ogni esigenza futura.

Il termine **batteria** utilizzato nelle presenti istruzioni per l'uso è riferito a tutte le batterie per eBike originali Bosch.

- ▶ **Rimuovere la batteria dall'eBike prima di iniziare interventi sulla stessa (ad es. ispezione, riparazione, montaggio, manutenzione, interventi sulla catena ecc.) o qualora occorra trasportarla, in auto o in aereo, oppure conservarla.** In caso di attivazione accidentale del sistema eBike, vi è rischio di lesioni.
- ▶ **Non aprire la batteria.** Vi è rischio di cortocircuito. In caso di batteria aperta decadrà qualsiasi pretesa di garanzia.
- ▶ **Proteggere la batteria dal calore (ad es. anche da irradiazione solare continua) e dal fuoco ed evitare d'immergerla nell'acqua. Non conservare, né utilizzare la batteria in prossimità di oggetti ad alta temperatura o combustibili.** Vi è rischio di esplosione.
- ▶ **Non avvicinare batterie non utilizzate a fermagli, monete, chiavi, chiodi, viti, né ad altri piccoli oggetti metallici che potrebbero provocare l'esclusione dei contatti.** Un eventuale corto circuito fra i contatti della batteria potrebbe causare ustioni o incendi. Nel caso di cortocircuiti verificatisi in tali condizioni, decadrà qualsiasi pretesa di garanzia nei confronti di Bosch.
- ▶ **Evitare sollecitazioni meccaniche e forte calore.** Tali fattori potrebbero danneggiare le celle delle pile, causando la fuoriuscita di materiali infiammabili.
- ▶ **Non collocare il caricabatteria, né la batteria, in prossimità di materiali infiammabili. Ricaricare le batterie esclusivamente se asciutte e dove non vi sia rischio d'incendio.** Dato il calore che si sviluppa in fase di ricarica, vi è rischio d'incendio.
- ▶ **La batteria per eBike non andrà ricaricata senza sorveglianza.**
- ▶ **In caso d'impiego errato, vi è rischio di fuoriuscita di liquido dalla batteria. Evitare il contatto con il liquido. In caso di contatto, risciacquare accuratamente con acqua. Rivolgersi immediatamente ad un medico, qualora il liquido entri in contatto con gli occhi.** Il liquido fuoriuscito dalla batteria potrebbe causare irritazioni cutanee o ustioni.
- ▶ **Le batterie non andranno esposte ad urti meccanici.** Vi è rischio che la batteria venga danneggiata.

- ▶ **In caso di danni o di utilizzo improprio della batteria, vi è rischio di fuoriuscita di vapori. Far entrare aria fresca nell'ambiente e contattare un medico in caso di malessere.** I vapori possono irritare le vie respiratorie.
- ▶ **Ricaricare la batteria esclusivamente con caricabatterie originali Bosch.** In caso di impiego di caricabatterie non originali Bosch, non può essere escluso il pericolo di incendio.
- ▶ **Utilizzare la batteria esclusivamente in combinazione con eBikes dotate di sistema di propulsione eBike originale Bosch.** Soltanto in questo modo la batteria verrà protetta da pericolosi sovraccarichi.
- ▶ **Utilizzare esclusivamente batterie originali Bosch omologate dal produttore per l'eBike del caso.** L'impiego di batterie diverse da quelle consigliate potrà comportare il pericolo di lesioni e d'incendio. Qualora vengano utilizzate batterie di altro tipo, Bosch non si assumerà alcuna responsabilità e decadrà qualsiasi diritto di garanzia nei confronti di Bosch stessa.
- ▶ **Non utilizzare la batteria per montaggio su portapacchi come impugnatura.** Se l'eBike viene sollevata agendo sulla batteria, quest'ultima potrebbe subire danni irreparabili.
- ▶ **Mantenere la batteria a distanza dai bambini.**
- ▶ **Leggere e rispettare le avvertenze e le disposizioni di sicurezza in tutte le istruzioni per l'uso del sistema eBike e nelle istruzioni per l'uso dell'eBike.**

Teniamo molto alla sicurezza dei nostri Clienti e dei nostri prodotti. Le nostre batterie per eBike sono batterie di tipo al litio, sviluppate e realizzate nel rispetto delle norme tecniche riconosciute. Rispettiamo scrupolosamente tutte le normative di sicurezza al riguardo, attenendoci, talvolta, a criteri persino superiori. Una volta cariche, tali batterie al litio presentano un elevato contenuto di energia. Qualora sia presente un difetto (in alcuni casi non visibile dall'esterno), in casi molto rari e in condizioni sfavorevoli, le batterie al litio possono incendiarsi.

Avvertenza sul trattamento dei dati

Quando l'eBike verrà collegata al DiagnosticTool Bosch, alcuni dati sull'utilizzo delle batterie per eBike Bosch (ad es. temperatura, tensione delle celle ecc.) verranno inviati a Bosch eBike Systems (Robert Bosch GmbH), a scopo di miglioramento dei prodotti. Per ulteriori informazioni, consultare il sito web Bosch eBike www.bosch-ebike.com.

Descrizione del prodotto e dei servizi forniti

Utilizzo conforme

Le batterie Bosch per eBike sono concepite esclusivamente per l'alimentazione di corrente dell'unità motrice dell'eBike e non devono essere utilizzate per altri scopi.

Componenti illustrati

La numerazione dei componenti illustrati nelle figure è riferita alle rappresentazioni sulle pagine con rappresentazione grafica all'inizio delle istruzioni.

Tutte le illustrazioni di parti di biciclette, ad eccezione delle batterie e dei relativi supporti, sono di carattere schematico e possono differire dall'eBike del caso.

Oltre alle funzioni qui illustrate, è possibile in qualsiasi momento che vengano introdotte modifiche al software, al fine di eliminare eventuali errori o di modificare le funzionalità.

- (1) Supporto della batteria per montaggio su portapacchi
- (2) Batteria per montaggio su portapacchi
- (3) Indicatore di funzionamento e del livello di carica
- (4) Tasto di accensione/spegnimento

- (5) Chiave del dispositivo di chiusura della batteria
- (6) Dispositivo di chiusura della batteria
- (7) Supporto superiore della batteria standard
- (8) Batteria standard
- (9) Supporto inferiore della batteria standard
- (10) Calotta di copertura (presente nelle sole eBikes a due batterie)
- (11) Caricabatteria
- (12) Presa per connettore di ricarica
- (13) Copertura presa di ricarica
- (14) Meccanismo di ritenuta batteria PowerTube
- (15) Batteria PowerTube
- (16) Gancio di sicurezza batteria PowerTube

Dati tecnici

Batteria al litio		PowerPack 300	PowerPack 400	PowerPack 500
Codice prodotto		BBS245 ^{A)} BBR245 ^{B) C)}	BBS265 ^{A)} BBR265 ^{C)}	BBS275 ^{A)} BBR275 ^{C)}
Tensione nominale	V=	36	36	36
Capacità nominale	Ah	8,2	11	13,4
Energia	Wh	300	400	500
Temperatura di funzionamento	°C	-5 ... +40	-5 ... +40	-5 ... +40
Temperatura di magazzino	°C	+10 ... +40	+10 ... +40	+10 ... +40
Campo temperatura di ricarica consentito	°C	0 ... +40	0 ... +40	0 ... +40
Peso, circa	kg	2,5 ^{A)} /2,6 ^{C)}	2,5 ^{A)} /2,6 ^{C)}	2,6 ^{A)} /2,7 ^{C)}
Tipo di protezione		IP 54 (con protezione da polvere ed acqua)	IP 54 (con protezione da polvere ed acqua)	IP 54 (con protezione da polvere ed acqua)

A) Batteria standard

B) Non utilizzabile in combinazione con altre batterie in sistemi a due batterie

C) Batteria per montaggio su portapacchi

Batteria al litio		PowerTube 400	PowerTube 500	PowerTube 625
Codice prodotto		BBP282 Orizzontale ^{A)} BBP283 Verticale ^{A)}	BBP280 Orizzontale BBP281 Verticale	BBP291 Orizzontale BBP290 Verticale
Tensione nominale	V=	36	36	36
Capacità nominale	Ah	11	13,4	17,4
Energia	Wh	400	500	625
Temperatura di funzionamento	°C	-5 ... +40	-5 ... +40	-5 ... +40
Temperatura di magazzino	°C	+10 ... +40	+10 ... +40	+10 ... +40
Campo temperatura di ricarica consentito	°C	0 ... +40	0 ... +40	0 ... +40
Peso, circa	kg	2,9	2,9	3,5
Grado di protezione		IP 54 (protezione contro polvere e spruzzi d'acqua)	IP 54 (protezione contro polvere e spruzzi d'acqua)	IP 54 (protezione contro polvere e spruzzi d'acqua)

A) Non utilizzabile in combinazione con altre batterie in sistemi a due batterie

Montaggio

- **Posizionare la batteria esclusivamente su superfici pulite.** Evitare, in particolare, la presenza di sporco sulla presa di ricarica e sui contatti, ad es. sabbia o terra.

Controllo della batteria antecedente al primo utilizzo

Controllare la batteria, prima di effettuarne la prima ricarica o prima di utilizzarla sull'eBike.

A tale scopo, premere il tasto On/Off (4), per attivare la batteria. Se nessun LED dell'indicatore del livello di carica (3) si accenderà, ciò potrebbe indicare un danno alla batteria.

Se si accenderà almeno un LED, ma non tutti, dell'indicatore del livello di carica (3), la batteria andrà completamente ricaricata, precedentemente al primo utilizzo.

- **Non ricaricare, né utilizzare, una batteria danneggiata.** Rivolgersi ad un rivenditore di biciclette autorizzato.

Ricarica della batteria

- **Una batteria Bosch per eBike deve essere ricaricata esclusivamente con un caricabatteria originale Bosch per eBike.**

Avvertenza: La batteria viene fornita solo parzialmente carica. Per garantire la piena potenza della batteria, prima del primo impiego ricaricarla completamente con il caricabatteria.

Per la ricarica della batteria, leggere e rispettare le istruzioni per l'uso del caricabatteria.

La batteria si può ricaricare con qualsiasi livello di carica. Un'interruzione dell'operazione di ricarica non danneggia la batteria.

La batteria è dotata di un sistema di sorveglianza della temperatura, che ne consente la ricarica nel solo campo di temperatura fra 0 °C e 40 °C.



Se la batteria si trova fuori dal campo della temperatura di ricarica, tre LED dell'indicatore del livello di carica (3) lampeggeranno. Scollegare la batteria dal caricabatteria e lasciarla adattarsi alla temperatura ambiente.

Collegare nuovamente la batteria al caricabatteria solamente quando lo stesso avrà raggiunto la temperatura di ricarica ammessa.

Indicatore del livello di carica

A batteria attivata, i cinque LED verdi dell'indicatore del livello di carica (3) indicano il livello di carica della batteria.

Ciascun LED corrisponde a circa il 20 % della capacità. Quando la batteria è completamente carica, tutti e cinque i LED saranno accesi.

A batteria attivata, il livello di carica verrà inoltre visualizzato sul display del computer di bordo. A tale riguardo, leggere e rispettare le istruzioni per l'uso del propulsore e del computer di bordo.

Se la capacità della batteria è inferiore al 5 %, tutti i LED dell'indicatore del livello di carica (3) sulla batteria si spengono, ma sarà ancora attiva la funzione di visualizzazione del computer di bordo.

Dopo la ricarica, scollegare la batteria dal caricabatteria e il caricabatteria dalla rete.

Utilizzo di due batterie per un'eBike (opzionale)

Il produttore può equipaggiare un'eBike anche con due batterie. In tale caso, una delle prese di ricarica non è accessibile, oppure viene lasciata chiusa dal produttore, mediante un'apposita calotta. Ricaricare le batterie esclusivamente mediante la presa di ricarica accessibile.

- **Non aprire in alcun caso le prese di ricarica lasciate chiuse dal produttore.** La ricarica effettuata tramite una presa di ricarica chiusa in precedenza può comportare danni irreparabili.

Se si desidera utilizzare con una sola batteria un'eBike prevista per due batterie, i contatti dell'innesto libero andranno coperti con l'apposita calotta (10) in dotazione: in caso contrario, i contatti scoperti potrebbero causare un cortocircuito (vedere Figg. A e B).

Procedura di ricarica in caso di due batterie

Qualora su un'eBike siano presenti due batterie, entrambe si potranno ricaricare mediante il collegamento non chiuso. Inizialmente, entrambe le batterie verranno ricaricate in sequenza sino a circa l'80-90% della carica, dopodiché raggiungeranno la completa ricarica in parallelo (i LED di entrambe le batterie lampeggeranno).

Durante il funzionamento, le due batterie si scaricheranno alternativamente.

Prelevando le batterie dai relativi supporti, sarà possibile ricaricarle singolarmente.

Procedura di ricarica in caso di una sola batteria

Se si utilizza una sola batteria, sulla bicicletta si potrà ricaricare soltanto la batteria con presa di ricarica accessibile. La batteria con presa di ricarica chiusa si potrà ricaricare soltanto rimuovendola dal supporto.

Introduzione e rimozione della batteria

- **Disattivare sempre la batteria e il sistema eBike, qualora si inserisca la batteria nel supporto o la si prelevi dal supporto stesso.**

Introduzione e rimozione della batteria standard (vedere Fig. A)

Per poter introdurre la batteria, occorrerà innestare la chiave (5) nel dispositivo di chiusura (6) ed aprire il dispositivo stesso.

Per **introdurre la batteria standard (8)**, collocarla con i contatti sul supporto inferiore (9) dell'eBike (è possibile inclinare la batteria fino a 7° rispetto al telaio). Inclinare la batteria introducendola fino a battuta nel supporto superiore (7), sino a farla innestare udibilmente.

Controllare in tutte le direzioni che la batteria sia saldamente in sede. Chiudere sempre la batteria mediante l'apposito di-

spositivo (6), poiché, in caso contrario, il dispositivo potrebbe aprirsi, facendo cadere la batteria dal supporto.

Dopo la chiusura, estrarre sempre la chiave (5) dal dispositivo di chiusura (6). In tale modo si eviterà che la chiave possa cadere all'esterno, o che la batteria possa essere rimossa da terzi non autorizzati, quando l'eBike sarà parcheggiata.

Per **rimuovere la batteria standard (8)**, disattivarla ed aprire il dispositivo di chiusura con la chiave (5). Inclinare la batteria estraendola dal supporto superiore (7) ed estrarla dal supporto inferiore (9).

Introduzione e rimozione della batteria per montaggio su portapacchi (vedere Fig. B)

Per poter introdurre la batteria, occorrerà innestare la chiave (5) nel dispositivo di chiusura (6) ed aprire il dispositivo stesso.

Per **introdurre la batteria per montaggio su portapacchi (2)**, spingerla, con i contatti in avanti, nel supporto (1) all'interno del portapacchi, sino a farla innestare udibilmente.

Controllare in tutte le direzioni che la batteria sia saldamente in sede. Chiudere sempre la batteria mediante l'apposito dispositivo (6), poiché, in caso contrario, il dispositivo potrebbe aprirsi, facendo cadere la batteria dal supporto.

Dopo la chiusura, estrarre sempre la chiave (5) dal dispositivo di chiusura (6). In tale modo si eviterà che la chiave possa cadere all'esterno, o che la batteria possa essere rimossa da terzi non autorizzati, quando l'eBike sarà parcheggiata.

Per **rimuovere la batteria per montaggio su portapacchi (2)**, disattivarla ed aprire il dispositivo di chiusura con la chiave (5). Estrarre la batteria dal supporto (1).

Rimozione della batteria PowerTube (vedere Fig. C)

- 1 Per rimuovere la batteria PowerTube (15), aprire il dispositivo di chiusura (6) con la chiave (5). La batteria verrà sbloccata e ricadrà nel meccanismo di ritenuta (14).
- 2 Premendo dall'alto sul meccanismo di ritenuta, l'utente sbloccherà completamente la batteria, che ricadrà nella sua mano. Estrarre la batteria dal telaio.

Avvertenza: Date le **differenti** versioni costruttive, è possibile che la batteria si debba introdurre e rimuovere in altro modo. A questo proposito, consultare le istruzioni d'uso del produttore della eBike.

Introduzione della batteria PowerTube (vedere Fig. D)

Per poter introdurre la batteria, occorrerà innestare la chiave (5) nel dispositivo di chiusura (6) ed aprire il dispositivo stesso.

- 1 Per introdurre la batteria PowerTube (15), collocarla con i contatti nel supporto inferiore del telaio.
- 2 Inclinare la batteria verso l'alto, sino a bloccarla nel meccanismo di ritenuta (14).
- 3 Tenere il dispositivo di chiusura aperto con la chiave e spingere la batteria verso l'alto, sino a farla innestare udibilmente. Controllare in tutte le direzioni che la batteria sia saldamente in sede.

- 1 Chiudere sempre la batteria mediante l'apposito dispositivo (6), poiché, in caso contrario, il dispositivo potrebbe aprirsi, facendo cadere la batteria dal supporto.

Dopo la chiusura, estrarre sempre la chiave (5) dal dispositivo di chiusura (6). In tale modo si eviterà che la chiave possa cadere all'esterno, o che la batteria possa essere rimossa da terzi non autorizzati, quando l'eBike sarà parcheggiata.

Utilizzo

Messa in funzione

- **Utilizzare esclusivamente batterie originali Bosch omologate dal produttore per l'eBike del caso.** L'impiego di batterie diverse da quelle consigliate potrà comportare il pericolo di lesioni e d'incendio. Qualora vengano utilizzate batterie di altro tipo, Bosch non si assumerà alcuna responsabilità e decadrà qualsiasi diritto di garanzia nei confronti di Bosch stessa.

Avvio/arresto

L'attivazione della batteria è una delle possibilità per attivare il sistema eBike. A tale riguardo, leggere e rispettare le istruzioni per l'uso del propulsore e del computer di bordo.

Prima di attivare la batteria o il sistema eBike, controllare che il dispositivo di chiusura (6) sia chiuso.

Per **attivare** la batteria, premere il tasto On/Off (4). Non utilizzare oggetti affilati o appuntiti per premere il tasto. I LED dell'indicatore (3) si accenderanno, indicando nel contempo il livello di carica.

Avvertenza: Se la capacità della batteria è inferiore al 5%, sulla batteria non sarà acceso alcun LED dell'indicatore del livello di carica (3). In tale caso, soltanto il computer di bordo indicherà se il sistema eBike sia attivo.

Per **disattivare** la batteria, premere nuovamente il tasto On/Off (4). I LED dell'indicatore (3) si spegneranno. In tale modo, il sistema eBike verrà a sua volta disattivato.

Se per circa 10 minuti non viene richiesta potenza dal propulsore dell'eBike (ad esempio perché l'eBike è ferma) e non viene premuto alcun tasto del computer di bordo o dell'unità di comando dell'eBike, il sistema eBike e la batteria si disattiveranno automaticamente, per ragioni di risparmio energetico.

La batteria è dotata del sistema «Electronic Cell Protection (ECP)», che la protegge da scaricamento completo, sovraccarica, surriscaldamento e cortocircuito. In caso di pericolo, la batteria si disattiverà automaticamente, tramite un interruttore automatico.



Se verrà rilevato un difetto della batteria, due LED dell'indicatore del livello di carica (3) lampeggeranno. In tale caso, rivolgersi ad un rivenditore di biciclette autorizzato.

Avvertenze per l'impiego ottimale della batteria

La durata della batteria può essere prolungata se la stessa viene sottoposta ad attenta cura e, soprattutto, se viene conservata a temperature corrette.

All'aumentare dell'invecchiamento, tuttavia, anche in caso di attenta cura, l'autonomia della batteria si ridurrà.

Una sensibile riduzione del tempo di funzionamento dopo la ricarica indica che la batteria sia esausta. È possibile sostituire la batteria.

Ricarica della batteria prima e durante la conservazione

Se si prevede di non utilizzare la batteria per lunghi periodi (>3 mesi), conservarla ad un livello di carica fra il 30 % e il 60 % circa (accessi da 2 a 3 LED dell'indicatore del livello di carica **(3)**).

Dopo 6 mesi, controllare il livello di carica. Se sarà ancora acceso un solo LED dell'indicatore del livello di carica **(3)**, la batteria andrà ricaricata fra il 30 % e il 60 % circa.

Avvertenza: Se la batteria verrà conservata scarica per lunghi periodi, nonostante la ridotta aut scarica, ciò comporterà danni alla batteria stessa e la capacità di carica verrà fortemente ridotta.

Si sconsiglia di lasciare la batteria collegata permanentemente al caricabatteria.

Condizioni di magazzinaggio

Laddove possibile, conservare la batteria in un luogo asciutto e ben aerato. Proteggerla da umidità ed acqua. In caso di condizioni meteo sfavorevoli, sarà ad esempio consigliabile estrarre la batteria dall'eBike e conservarla in un ambiente chiuso sino al prossimo utilizzo.

Conservare le batterie in luoghi dalle seguenti caratteristiche:

- in ambienti provvisti di segnalatori di fumo
- non in prossimità di oggetti combustibili o facilmente infiammabili
- non in prossimità di fonti di calore

Conservare le batterie a temperature comprese fra **10 °C** e **20 °C**. In linea generale, andranno evitate temperature inferiori a **-10 °C**, oppure superiori a **60 °C**.

Accertarsi che la temperatura di magazzinaggio massima non venga superata. Non lasciare la batteria all'interno dell'auto, ad es. nel periodo estivo, e conservarla al riparo dall'irradiazione solare diretta.

È sconsigliato conservare la batteria montata sulla bicicletta.

Comportamento in caso di guasti

La batteria Bosch per eBike non deve essere aperta, neanche a scopo di riparazione. C'è il rischio che la batteria possa prendere fuoco, per esempio a causa di un cortocircuito.

Questo rischio sussiste anche in un secondo momento, se si continua a utilizzare una batteria Bosch per eBike aperta **una volta**.

Pertanto, in caso di guasto, non far riparare la batteria Bosch per eBike, ma farla sostituire da un rivenditore specializzato con una batteria originale Bosch per eBike.

Manutenzione ed assistenza

Manutenzione e pulizia

- ▶ **Non immergere la batteria in acqua, né pulirla con getti d'acqua.**

Mantenere la batteria sempre pulita. Pulirla con cautela, utilizzando un panno morbido inumidito.

Pulire occasionalmente i poli dei connettori ed ingrassarli leggermente.

Se la batteria non è più funzionante, rivolgersi ad un rivenditore di biciclette autorizzato.

Servizio Assistenza Clienti e Consulenza Tecnica

Per qualsiasi domanda relativa alle batterie, rivolgersi ad un rivenditore di biciclette autorizzato.

- ▶ **Annotare il nome del produttore e il codice della chiave (5).** In caso di perdita della chiave, rivolgersi ad un rivenditore di biciclette autorizzato. Indicare al rivenditore il produttore ed il numero della chiave.

Per riferimenti di contatto dei rivenditori autorizzati di biciclette, consultare il sito Internet www.bosch-ebike.com.

Trasporto

- ▶ **Se si porta con sé l'eBike all'esterno dell'auto, ad es. su un portapacchi, prelevare il computer di bordo e la batteria per eBike, al fine di evitare danni.**

Le batterie sono sottoposte ai requisiti di legge per le merci pericolose. L'utente privato potrà trasportare su strada le batterie integre senza essere subordinato a condizioni particolari.

Quanto al trasporto da parte di utenti commerciali o di terzi (ad es. trasporto per via aerea o spedizione), andranno rispettati particolari requisiti d'imballaggio e contrassegnatura (ad es. prescrizioni ADR). All'occorrenza, per la preparazione dell'articolo da spedire, si potrà consultare un esperto in merci pericolose.

Inviare le batterie soltanto se la relativa carcassa non è danneggiata e la batteria è funzionante. Per il trasporto utilizzare l'imballaggio originale Bosch. Proteggere con nastro adesivo i contatti aperti e sistemare la batteria in modo che non possa spostarsi all'interno dell'imballaggio. Segnalare allo spedizioniere che si tratta di merci pericolose. Andranno altresì rispettate eventuali ulteriori norme nazionali complementari. In caso di domande relative al trasporto delle batterie, rivolgersi ad un rivenditore di biciclette autorizzato. Presso il rivenditore, si potrà anche ordinare un imballaggio per il trasporto di tipo idoneo.

Smaltimento



Batterie, accessori ed imballaggi non più utilizzabili andranno avviati ad un riciclaggio rispettoso dell'ambiente.

Non gettare le batterie nei rifiuti domestici.

Prima di smaltire le batterie, coprire con nastro adesivo le superfici di contatto dei poli.

Non afferrare a mani nude batterie per eBike fortemente danneggiate: l'eventuale fuoriuscita di soluzione elettrolitica può causare irritazioni alle mani. Conservare la batteria difettosa in luogo sicuro e all'aperto. All'occorrenza, coprire i poli con nastro adesivo ed informare il rivenditore, che fornirà indicazioni sul corretto smaltimento.



Conformemente alla direttiva europea 2012/19/UE, le apparecchiature elettroniche non più utilizzabili e, in base alla direttiva europea 2006/66/CE, le batterie/le pile difettose o esauste, andranno raccolte separatamente ed avviate ad un riutilizzo rispettoso dell'ambiente.

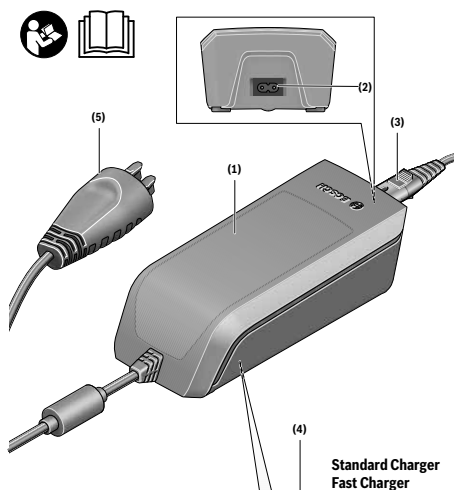
Le batterie non più utilizzabili andranno conferite presso un rivenditore di biciclette autorizzato.



Batterie al litio: attenersi alle avvertenze riportate al paragrafo (vedi «Trasporto», Pagina Italiano – 5).

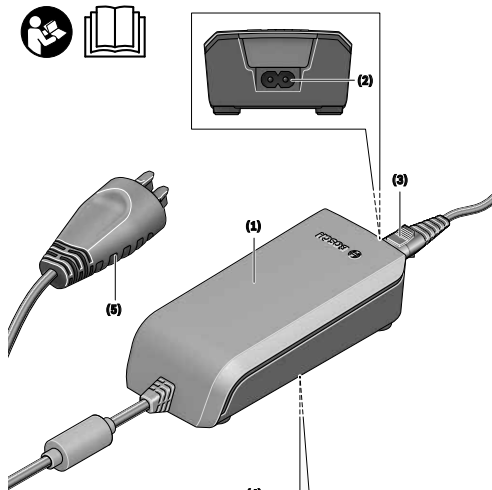
Con riserva di modifiche tecniche.

Caricabatteria



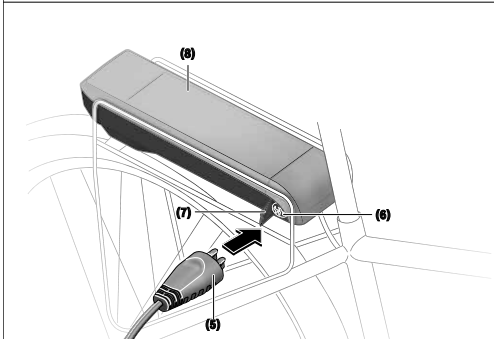
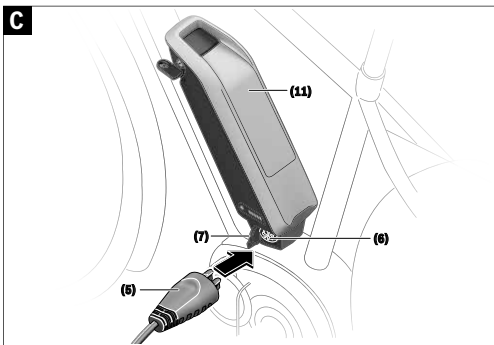
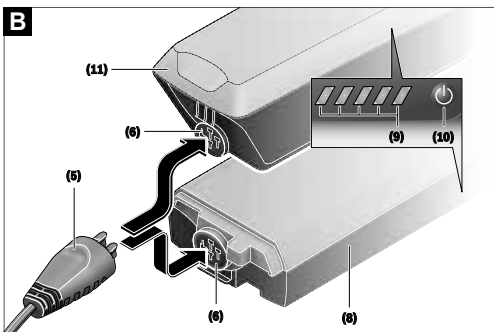
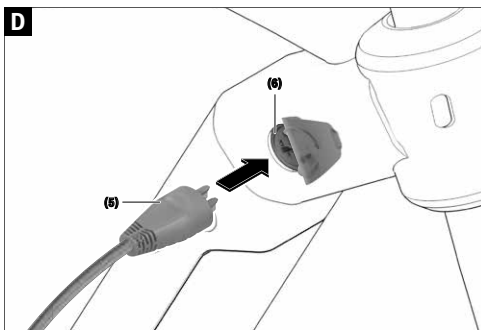
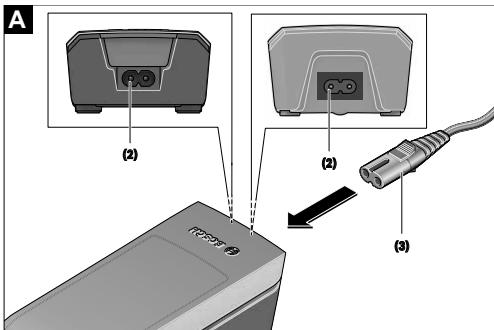
**Standard Charger
Fast Charger**

<p>eBike Battery Charger 36-4/230 0 275 007 907</p> <p>Input: 230V ~ 50Hz 1.5A Output: 36V 1.5A Robert Bosch GmbH 72323 Heidenheim Germany</p>	<p>Standard Charger BCS220</p> <p>Li-Ion Use ONLY with BOSCH Li-Ion batteries</p> <p> </p>
<p>eBike Battery Charger 36-6/230 0 275 007 918</p> <p>Input: 230V ~ 50Hz 2.15A Output: 36V 1.5A Robert Bosch GmbH 72323 Heidenheim Germany</p>	<p>Fast Charger BCS250</p> <p>Li-Ion Use ONLY with BOSCH Li-Ion batteries</p> <p> </p>



Compact Charger

<p>eBike Battery Charger 36-7 230 230 0 275 007 946</p> <p>Input: 230V ~ 50Hz 1.5A Output: 36V 1.5A Robert Bosch GmbH 72323 Heidenheim Germany</p>	<p>Compact Charger BCS200</p> <p>Li-Ion Use ONLY with BOSCH Li-Ion batteries</p> <p> </p>
--	---



Avvertenze di sicurezza



Leggere tutte le avvertenze e disposizioni di sicurezza. La mancata osservanza delle avvertenze e disposizioni di sicurezza può

causare folgorazioni, incendi e/o lesioni di grave entità.

Conservare tutte le avvertenze di sicurezza e le istruzioni operative per ogni esigenza futura.

Il termine **batteria** utilizzato nelle presenti istruzioni per l'uso è riferito a tutte le batterie per eBike originali Bosch.



Mantenere il caricabatteria al riparo dalla pioggia e dall'umidità. Eventuali infiltrazioni d'acqua in un caricabatteria comportano il rischio di folgorazione.

- ▶ **Ricaricare esclusivamente batterie al litio Bosch omologate per eBike. La tensione delle batterie dovrà corrispondere alla tensione di carica del caricabatteria.** Sussiste rischio d'incendio ed esplosione.
- ▶ **Mantenere pulito il caricabatteria.** La presenza di sporco può causare folgorazioni.
- ▶ **Prima di ogni utilizzo, controllare il caricabatteria, il cavo e il relativo connettore. Non utilizzare il caricabatteria, qualora si rilevino danni. Non aprire il caricabatteria.** La presenza di danni in caricabatterie, cavi o connettori aumenta il rischio di folgorazione.
- ▶ **Non utilizzare il caricabatteria su superfici facilmente infiammabili (ad es. carta, prodotti tessili ecc.), né in ambienti infiammabili.** Poiché il caricabatteria si riscalda in fase di ricarica, vi è rischio d'incendio.
- ▶ **Prestare attenzione in caso di contatto con il caricabatteria durante la ricarica. Indossare guanti protettivi.** Soprattutto in caso di elevate temperature ambientali, il caricabatteria può riscaldarsi notevolmente.
- ▶ **In caso di danni o di utilizzo improprio della batteria, vi è rischio di fuoriuscita di vapori. Far entrare aria fresca nell'ambiente e contattare un medico in caso di malessere.** I vapori possono irritare le vie respiratorie.
- ▶ **La batteria per eBike non andrà ricaricata senza sorveglianza.**
- ▶ **Sorvegliare i bambini durante l'utilizzo, la pulizia e la manutenzione.** In questo modo si può evitare che i bambini giochino con il caricabatteria.
- ▶ **I bambini e le persone che, a causa di ridotte capacità fisiche, sensoriali o mentali, o che, per mancanza d'esperienza o di conoscenza, non siano in grado di utilizzare in sicurezza il caricabatteria, non dovranno utilizzare il suddetto apparecchio senza supervisione o istruzione da parte di una persona responsabile.** In caso contrario, vi è rischio di utilizzo errato e di lesioni.
- ▶ **Leggere e rispettare le avvertenze e le disposizioni di sicurezza in tutte le istruzioni per l'uso del sistema eBike e nelle istruzioni per l'uso dell'eBike.**
- ▶ Sul lato inferiore del caricabatteria è applicata un'etichetta adesiva, con avvertenza in lingua inglese (nell'illustrazione

alla pagina con rappresentazione grafica, contrassegnata con il numero (4)), dal seguente significato: «Utilizzare ESCLUSIVAMENTE con batterie al litio BOSCH.»

Descrizione del prodotto e dei servizi forniti

Utilizzo conforme

Oltre alle funzioni qui illustrate, è possibile in qualsiasi momento che vengano introdotte modifiche al software, al fine di eliminare eventuali errori o di modificare le funzionalità. Le stazioni di ricarica per eBike Bosch sono destinate esclusivamente alla ricarica di batterie per eBike Bosch e non andranno utilizzate per altri scopi.

Componenti illustrati

La numerazione dei componenti illustrati nelle figure è riferita alle rappresentazioni sulle pagine con rappresentazione grafica all'inizio delle istruzioni.

Alcune illustrazioni nelle presenti istruzioni per l'uso potranno presentare lievi differenze, in base all'equipaggiamento dell'eBike ed alle condizioni effettive.

- (1) Caricabatteria
- (2) Presa dell'apparecchio
- (3) Connettore dell'apparecchio
- (4) Indicazioni di sicurezza caricabatteria
- (5) Connettore di ricarica
- (6) Presa per connettore di ricarica
- (7) Copertura presa di carica
- (8) Batteria per montaggio al portapacchi
- (9) Indicatore funzionamento e stato di carica
- (10) Tasto On/Off batteria
- (11) Batteria standard

Dati tecnici

Stazione di ricarica		Standard Charger (36-4/230)	Compact Charger (36-2/100-230)	Fast Charger (36-6/230)
Codice prodotto		BCS220	BCS230	BCS250
Tensione nominale	V~	207 ... 264	90 ... 264	207 ... 264
Frequenza	Hz	47 ... 63	47 ... 63	47 ... 63
Tensione di carica della batteria	V=	36	36	36
Corrente di carica (max.)	A	4	2	6 ^{A)}
Tempo di ricarica				
- PowerPack 300, circa	h	2,5	5	2
- PowerPack 400, circa	h	3,5	6,5	2,5
- PowerPack 500, circa	h	4,5	7,5	3
Temperatura di funzionamento	°C	0 ... +40	0 ... +40	0 ... +40
Temperatura di magazzino	°C	+10 ... +40	+10 ... +40	+10 ... +40
Peso, circa	kg	0,8	0,6	1,0
Grado di protezione		IP 40	IP 40	IP 40

A) Con PowerPack 300 e con le batterie della Classic+ Line la corrente di carica è limitata a 4 A.

I dati sono validi per una tensione nominale [U] di 230 V. In caso di tensioni differenti e di versioni per Paesi specifici, tali dati potranno variare.

Utilizzo

Messa in funzione

Collegamento del caricabatteria alla rete elettrica (vedere Fig. A)

► **Attenersi alla tensione di rete** La tensione della rete elettrica deve corrispondere ai dati indicati sulla targhetta di identificazione del caricabatteria. I caricabatterie contrassegnati per l'utilizzo a 230 V sono utilizzabili anche a 220 V.

Innestare il connettore dell'apparecchio (3) del cavo di rete nella relativa presa (2) sul caricabatteria.

Collegare il cavo di rete (specifico del Paese d'impiego) alla rete elettrica.

Ricarica della batteria rimossa (vedere Fig. B)

Disattivare la batteria e prelevarla dal relativo supporto dell'eBike. A questo proposito, leggere e rispettare le istruzioni per l'uso della batteria.

► **Posizionare la batteria esclusivamente su superfici pulite.** Evitare, in particolare, la presenza di sporco sulla presa di carica e sui contatti, ad es. sabbia o terra.

Innestare il connettore di ricarica (5) del caricabatteria nella presa (6) sulla batteria.

Ricarica della batteria sulla bicicletta (vedere Figg. C e D)

Disattivare la batteria. Pulire la copertura della presa di carica (7). Evitare, in particolare, la presenza di sporco sulla presa di carica e sui contatti, ad es. sabbia o terra. Sollevare la copertura della presa di carica (7) ed innestare il connettore di ricarica (5) nella presa di carica (6).

► **Dato il riscaldamento della stazione di ricarica durante la ricarica stessa, sussiste rischio d'incendio. Rica-**

ricare le batterie sulla bicicletta esclusivamente se asciutte e dove non vi sia rischio d'incendio. Se non fosse possibile, rimuovere la batteria dal supporto e ricaricarla in un luogo adatto. A questo proposito, leggere e rispettare le istruzioni per l'uso della batteria.

Procedura di ricarica in caso di due batterie

Qualora su un'eBike siano presenti due batterie, entrambe si potranno ricaricare mediante il collegamento non chiuso. Inizialmente, entrambe le batterie verranno ricaricate in sequenza sino a circa l'80-90% della carica, dopodiché raggiungeranno la completa ricarica in parallelo (i LED di entrambe le batterie lampeggeranno).

Durante il funzionamento, le due batterie si scaricheranno alternativamente.

Prelevando le batterie dai relativi supporti, sarà possibile ricaricarle singolarmente.

Procedura di ricarica

La procedura di ricarica inizia non appena la stazione di ricarica, unitamente alla batteria o alla presa di ricarica sulla bicicletta, viene collegata alla rete elettrica.

Avvertenza: la ricarica sarà possibile soltanto se la temperatura della batteria per eBike si troverà nel campo ammesso per la ricarica stessa.

Avvertenza: durante la ricarica, il propulsore verrà disattivato.

La batteria può essere ricaricata con o senza computer di bordo. Senza computer di bordo è possibile osservare la procedura di ricarica tramite l'indicatore del livello di carica della batteria.

Collegato il computer di bordo, un apposito messaggio verrà visualizzato sul display.

Il livello di carica verrà visualizzato dall'apposito indicatore **(9)** sulla batteria e dalle apposite barre nel computer di bordo.

Durante la ricarica, i LED dell'indicatore del livello di carica della batteria **(9)** si accenderanno sulla batteria stessa. Ciascun LED acceso con luce fissa corrisponde a circa il 20% di ricarica; il LED lampeggiante indica il successivo 20% in fase di ricarica.

Non appena la batteria per eBike sarà completamente carica, i LED si spegneranno immediatamente e il computer di bordo si disattiverà. A questo punto, la procedura di ricarica verrà terminata. Premendo il tasto On/Off **(10)** sulla batteria per eBike, per 3 secondi si potrà visualizzare il livello di carica.




Scollegare la stazione di ricarica dalla rete elettrica e la batteria dalla stazione di ricarica.

Scollegando la batteria dalla stazione di ricarica, la batteria verrà disattivata automaticamente.

Avvertenza: se la batteria è stata ricaricata sulla bicicletta, al termine della procedura di ricarica coprire con cura la presa di carica **(6)** con l'apposita copertura **(7)**, per evitare infiltrazioni di sporco o di acqua.

Se la stazione di ricarica non viene scollegata dalla batteria dopo il processo di ricarica, dopo alcune ore la stazione di ricarica si riattiva, verifica il livello di carica della batteria e, all'occorrenza, avvia nuovamente la procedura di ricarica.

Anomalie - Cause e rimedi

Causa	Rimedio
 <p>Batteria difettosa</p>	<p>Due LED lampeggianti sulla batteria.</p> <p>Rivolgersi ad un rivenditore autorizzato di biciclette.</p>
 <p>Batteria troppo calda o troppo fredda</p>	<p>Tre LED lampeggianti sulla batteria.</p> <p>Scollegare la batteria dalla stazione di ricarica finché non viene raggiunto il campo ammesso della temperatura di ricarica.</p> <p>Collegare nuovamente la batteria alla stazione di ricarica solamente quando lo stesso avrà raggiunto la temperatura di ricarica ammessa.</p>
 <p>La stazione di ricarica non esegue la ricarica.</p>	<p>Nessun LED lampeggiante (in base al livello di carica della batteria per eBike, uno o più LED accesi con luce fissa).</p> <p>Rivolgersi ad un rivenditore autorizzato di biciclette.</p>
Procedura di ricarica non possibile (nessuna indicazione sulla batteria)	
Connettore non innestato correttamente	Controllare tutti i collegamenti ad innesto.
Contatti sulla batteria sporchi	Pulire accuratamente i contatti sulla batteria.
Presa, cavo o stazione di ricarica difettosi	Controllare la tensione di rete e far controllare la stazione di ricarica da un rivenditore di biciclette.
Batteria difettosa	Rivolgersi ad un rivenditore autorizzato di biciclette.

Manutenzione ed assistenza

Manutenzione e pulizia

In caso di guasto al caricabatteria, rivolgersi ad un rivenditore autorizzato di biciclette.

Servizio di assistenza e consulenza tecnica

Per qualsiasi domanda riguardo al caricabatteria, rivolgersi ad un rivenditore autorizzato di biciclette.

Per riferimenti di contatto dei rivenditori autorizzati di biciclette, consultare il sito Internet www.bosch-ebike.com.

Smaltimento

Avviare ad un riciclaggio rispettoso dell'ambiente il caricabatteria, gli accessori e gli imballaggi.

Non gettare i caricabatterie nei rifiuti domestici.

Solo per i Paesi UE:



In conformità alla Direttiva Europea 2012/19/UE sui rifiuti di apparecchiature elettriche ed elettroniche (RAEE) ed all'attuazione del recepimento nel diritto nazionale, i caricabatterie divenuti inservibili devono essere raccolti separatamente ed essere smaltiti/riciclati nel rispetto dell'ambiente.

Con riserva di modifiche tecniche.



 [KTMBIKESOFFICIAL](#)
 [KTMBIKEINDUSTRIES](#)
[#WEBLEEDORANGE](#)

Tutte le modifiche tecniche riservate, senza preavviso. Si declina ogni responsabilità per eventuali errori o refusi. Versione: Luglio 2021

Specifications are subject to change without notice. For errors, technical mistakes and misprints no liability is assumed. Stand: July 2021

COD. ART.

00012022032

B I K E S
M A D E I N
A U S T R I A
S I N C E
1 9 6 4

KTM FAHRRAD
GMBH
Harlochnerstraße 13
5230 Mattighofen
Austria

KTM-BIKES.AT

KTM FAHRRAD
DEUTSCHLAND GMBH
Adolf-Kolping-Straße 34
D-84359 Simbach am Inn
Germany