

SUPLEMENTO  
DEL MANUAL

# DE INSTRUCCIONES

EPAC  
ESPAÑOL





# Indicaciones generales

Con la compra de esta bicicleta, se ha decidido por un producto de calidad de KTM. Estamos seguros de que su nueva bicicleta superará sus expectativas en lo que respecta a la función, el diseño y la calidad ahora y en el futuro. Todas nuestras bicicletas se producen con los procesos de fabricación más modernos y con materiales de la máxima calidad. Asimismo, están equipadas con los mejores componentes. Su bicicleta ha sido totalmente ensamblada por su distribuidor de KTM y sometida a un exhaustivo control de funcionamiento.

## Explicación de los símbolos:



**PELIGRO:** Advierte de un peligro inmediato. De no evitarse, sufrirá lesiones graves o incluso la muerte.



**ADVERTENCIA:** Advierte de un posible peligro inminente. De no evitarse, podría sufrir lesiones graves o incluso la muerte.



**AVISO/PRECAUCIÓN:** Advierte de una situación potencialmente peligrosa. De no evitarse, pueden producirse daños en la bicicleta o en el entorno.

Asegúrese de que su nueva Bicicleta de Pedaleo Asistido (EPAC) haya sido completamente ensamblada, ajustada y entregada por parte de KTM con todas las descripciones correspondientes.

Este suplemento del manual de instrucciones original es una ampliación del manual y contiene información específica de la EPAC y se divide en las siguientes secciones:

<b>Indicaciones generales</b> .....	<b>1</b>	<b>Autonomía</b> .....	<b>8</b>
<b>Vista detallada de la EPAC</b> .....	<b>2</b>	<b>Declaración de conformidad de KTM</b> .....	<b>9</b>
<b>Sistema de accionamiento EPAC</b> .....	<b>3</b>	<b>Drive Unit (unidad de accionamiento)</b> .....	<b>10</b>
<b>Bases legales</b> .....	<b>3</b>	<b>Ordenador de a bordo Purion</b> .....	<b>16</b>
<b>Indicaciones de seguridad</b> .....	<b>4</b>	<b>Ordenador de a bordo Intuvia</b> .....	<b>21</b>
<b>Indicaciones de seguridad para</b>		<b>Ordenador de a bordo Kiox</b> .....	<b>27</b>
<b>las EPAC infantiles</b> .....	<b>5</b>	<b>Ordenador de a bordo Nyon</b> .....	<b>36</b>
<b>Indicaciones generales</b> .....	<b>5</b>	<b>SmartphoneHub</b> .....	<b>51</b>
<b>Conformidad</b> .....	<b>5</b>	<b>Ordenador de a bordo: códigos de error,</b>	
<b>Limpieza y mantenimiento</b> .....	<b>6</b>	<b>mantenimiento y asistencia</b> .....	<b>58</b>
<b>Mantenimiento y reparaciones</b> .....	<b>6</b>	<b>PowerPack y PowerTube</b> .....	<b>62</b>
<b>Eliminación</b> .....	<b>7</b>	<b>Cargador</b> .....	<b>68</b>
<b>Transporte y carga</b> .....	<b>7</b>		

# Vista detallada de la EPAC



EPAC: Full Suspension Mountainbike (ilustración de ejemplo)



EPAC: Trekking Onroad (ilustración de ejemplo)

1	Tubo superior	8	Horquilla	15	Accionamiento	22	Desviador trasero	29	Abrazadera del sillín	36	Protector de cadena
2	Juego de dirección	9	Radios	16	Recubrimiento del motor	23	Corona dentada	30	Tija del sillín	37	Faro
3	Potencia	10	Llanta	17	Pedal	24	Patilla de cambio	31	Sillín	38	Luz trasera
4	Ordenador de a bordo	11	Neumático	18	Biela	25	Freno trasero	32	Batería	39	Portaequipaje
5	Manillar	12	Válvula	19	Eje de pedalier	26	Railes del sillín	33	Bloqueo de la batería	40	Soporte
6	Manetas de freno	13	Freno delantero	20	Cadena	27	Sensor de velocidad	34	Amortiguador trasero		
7	Tubo de dirección	14	Tubo inferior	21	Vaina inferior	28	Tubo de asiento	35	Buje oscilante		



# Sistema de accionamiento EPAC

Todas las bicicletas de KTM equipadas con sistemas de accionamiento eléctrico son bicicletas de pedaleo asistido -EPAC- (Electrically Power Assisted Cycles) de conformidad con la norma EN 15194 y se diferencian de una bicicleta sin accionamiento asistido principalmente en que cuentan con un ordenador de a bordo, una batería y una unidad de accionamiento. En las siguientes páginas, se describen todos los componentes utilizados junto al sistema de accionamiento. Tenga en cuenta que la unidad del motor también recibe el nombre de Drive Unit (unidad de accionamiento), la batería se puede llamar Power Pack o Powertube, la pantalla se conoce como ordenador de a bordo y el cargador se podría denominar Charger. En este manual, las EPAC también reciben el nombre de eBikes.



En las EPAC de KTM se utilizan únicamente elementos de accionamiento y baterías originales del fabricante correspondiente. Por lo tanto, solo debe utilizar repuestos originales del fabricante correspondiente para llevar a cabo tareas de adaptación o reparación. El uso de elementos de accionamiento o baterías extraños o inadecuados puede provocar el sobrecalentamiento, la inflamación o incluso la explosión de la batería. Asimismo, esto invalidaría todos los derechos de garantía y reclamos en lo que respecta al sistema de accionamiento.

Los elementos de accionamiento de la EPAC de modelos de diferentes años son solo parcialmente compatibles entre sí. En ningún caso se deben utilizar elementos de accionamiento que no sean compatibles, ya que esto supone un peligro para usted y para otras personas. Asimismo, esto invalidaría todos los derechos de garantía y reclamos respecto al sistema de accionamiento.

Las EPAC equipadas con una batería completamente integrada en el tubo inferior no deben conducirse nunca cuando la tapa de la batería está abierta.

## Bases legales

Las regulaciones que se deben cumplir derivan de las siguientes directivas/normativas:

DIN EN 15194 / Bicicletas – Bicicletas de Pedaleo Asistido – bicicletas EPAC

Directiva 2006/42/CE sobre máquinas

DIN EN ISO 4210-2 / Bicicletas: requisitos de seguridad para las bicicletas – segunda parte: requisitos para bicicletas urbanas, de trekking, bicicletas para jóvenes, bicicletas de montaña (mountainbikes) y bicicletas de carrera.

Las normas de circulación aplicables en cada caso

- La potencia nominal continua no debe exceder nunca los 250 W. (Potencia máxima a corto plazo de 600 W)
- El motor únicamente puede proporcionar asistencia cuando el ciclista pedalea.
- Se proporciona una velocidad de asistencia máxima de 25 km/h. A medida que la velocidad aumenta, la potencia del motor debe disminuir.
- La asistencia de empuje, que acelera de manera automática la EPAC, puede alcanzar una velocidad máxima de 6 km/h.
- No es obligatorio usar el casco. No obstante, por su propia seguridad, debería hacer uso siempre de un casco homologado.
- No es necesario contar con un permiso de conducir.
- No es necesario contar con un seguro.
- El uso de los carriles para bicicletas está regulado de la misma manera que para una bicicleta convencional.
- Todas las EPAC de KTM están diseñadas para personas mayores de 14 años. Las EPAC infantiles son una excepción. Las EPAC infantiles están indicadas para personas a partir de los 8 años de edad que hayan recibido una introducción detallada previa.

Estas disposiciones se aplican, en gran medida, a toda la Unión Europea. No obstante, debe tener presente que se pueden aplicar otras regulaciones nacionales adicionales respecto al uso de las EPAC. En otros países europeos se pueden aplicar otras condiciones.

# Indicaciones de seguridad



- Cuando se utiliza una EPAC de KTM, el uso de componentes electrónicos podría causar peligros adicionales. Lea atentamente todas las instrucciones de seguridad y consérvelas para consultarlas en el futuro. El incumplimiento de las instrucciones de seguridad puede provocar una descarga eléctrica, un incendio o lesiones graves.
- No haga ninguna modificación o cambios en el hardware ni en el software. De hacerlo, podría dar lugar a situaciones peligrosas impredecibles, accidentes o caídas que resulten en lesiones.
- Cargue siempre la batería en un ambiente seco y nunca cerca de materiales inflamables o combustibles. Asimismo, mantenga los objetos metálicos o conductores de la electricidad lejos de la batería de su EPAC, ya que pueden causar un cortocircuito al entrar en contacto con los contactos de la batería, lo que aumentaría considerablemente el riesgo de que se produzca un incendio.

## ▪ **Advertencias relativas al uso de marcapasos u otros dispositivos médicos.**

Esta EPAC ha sido probada de conformidad con todas las normas aplicables y prescritas relativas a las EPAC. No obstante, esta EPAC no es un dispositivo específico, diseñado de acuerdo con las exigencias médicas. A fin de evitar posibles fallos de funcionamiento de su marcapasos o dispositivo médico, debe ponerse en contacto con su médico o con el fabricante del dispositivo médico antes de utilizar esta EPAC.

## ▪ **Nivel de presión acústica de emisión**

El nivel de presión acústica de emisión ponderado A en los oídos es inferior a 70 dB(A).

## ▪ **Tuneo**

Se entiende por tuneo el aumento de la potencia o de la limitación de velocidad de la asistencia de pedaleo del sistema de accionamiento correspondiente con base en los cambios de parámetros o en los llamados kits de tuneo rearmables. Debido a la estricta normativa legal, no se permiten ni se recomiendan los cambios de este tipo. La normativa legal aplicable existe para evitar situaciones peligrosas. Asimismo, los cambios de este tipo aumentan considerablemente el desgaste del sistema de accionamiento y sus componentes.

## ▪ **No conduzcan nunca con una batería desmontada.**

La batería es la fuente de energía del sistema de alumbrado, por lo que conducir sin la batería afectará al funcionamiento de la iluminación de la bicicleta. Esto supone una infracción administrativa y puede dar lugar a multas, a la cancelación del seguro o incluso a accidentes o caídas que resulten en lesiones.

## ▪ **No manipule nunca la velocidad de asistencia máxima o la conducción modificando los parámetros.**

La manipulación constituye una infracción administrativa y puede dar lugar a multas, a la cancelación del seguro o incluso a accidentes o caídas que resulten en lesiones. Asimismo, esto invalidaría todos los derechos de garantía y reclamos.

## **En las siguientes situaciones se requiere especial atención, debido al elevado par motor del sistema de accionamiento:**

- Al ponerse en marcha, la potencia del motor podría arrancar de forma abrupta, particularmente en niveles de asistencia elevados. Evite ejercer carga en los pedales si no está sentado con seguridad en la bicicleta y evite pedalear con una sola pierna.
- Por su propia seguridad, accione los frenos para subir a la EPAC, a fin de evitar que se mueva accidentalmente.
- Si está subido a la bicicleta y está parado (modo de espera), accione los frenos para evitar que la EPAC se mueva accidentalmente.

# Indicaciones de seguridad para las EPAC infantiles



- Lea todas las instrucciones de seguridad y asegúrese de que su hijo se familiarice con ellas. Conserve este manual de instrucciones para consultarlo en el futuro. El incumplimiento de las instrucciones de seguridad puede provocar una descarga eléctrica, un incendio o lesiones graves.
- Las descargas eléctricas suponen un riesgo para la vida de una persona. Asegúrese de que los cables no se doblen, aplasten o se dañen debido a las superficies afiladas.
- Los daños en el circuito de protección y en el mecanismo de protección de la batería podrían hacer que ardiera o incluso explotara. Esto supone un riesgo para la vida. Asegúrese de retirar la batería cuando realice una reparación o tareas de mantenimiento o limpieza.

## ▪ **Nunca se debe dejar a un niño sin la supervisión de un adulto cuando utilice o manipule su EPAC.**

Antes de que el niño utilice la EPAC, debe asegurarse de que se familiariza con todas sus funciones.

## ▪ **Asegúrese de que el niño se familiariza bien con el uso de la bicicleta.**

De no hacerlo, no se podría descartar un uso incorrecto de la bicicleta.

## ▪ **Las EPAC infantiles únicamente están indicadas para su uso en carriles bici o en carreteras pavimentadas.**

No se permite su uso por la acera.

## ▪ **Nunca permita que su hijo haga uso de herramientas, toque la EPAC con las manos desprotegidas o realice tareas de limpieza.**

## ▪ **Antes de iniciar la marcha con su hijo, debe asegurarse de que todos los componentes de la bicicleta están correctamente ajustados y que el atomillado y los cierres rápidos están bien montados.**

Véase el capítulo «Indicaciones sobre el manual de instrucciones», el apartado «Antes del primer uso» o «Antes de cada uso».

## ▪ **Asegúrese de que el tamaño del cuadro y los elementos de control se ajusten a la estatura del niño.**

Un tamaño del cuadro mal ajustado puede conllevar que el usuario no la conduzca y controle correctamente; por ejemplo, podría presentar dificultad para accionar los frenos.

## ▪ **Para garantizar la seguridad de su hijo en todo momento, se han limitado las siguientes características de la EPAC infantil en comparación con una EPAC convencional:**

- La velocidad de asistencia queda limitada a 20 km/h.
- La asistencia de empuje está desactivada.
- Al encender la bicicleta, está predeterminada para que el modo EPAC esté apagado.
- La carga total permitida (ciclista + equipaje) de una EPAC infantil es de 50 kg.

## Indicaciones generales

Tenga en cuenta que si extrae la unidad de control o la batería, la bicicleta no contará con ninguna protección frente a robos. Es posible poner en funcionamiento una EPAC sin la asistencia por los elementos del accionamiento de la unidad. Por lo tanto, asegure siempre su EPAC en un objeto sólido y fijo (como un soporte para bicicletas, etc.) con un candado seguro y homologado. Su distribuidor de KTM estará encantado de ayudarle a encontrar el candado adecuado para su bicicleta. Si prevé que va a pasar un periodo prolongado antes de que vuelva a hacer uso de su EPAC, debe extraer la batería y almacenarla en un lugar seco y no demasiado frío (a temperatura ambiente).

## Conformidad

La declaración UE de conformidad completa es parte de este manual (véase el capítulo «Declaración de conformidad de KTM»). Las declaraciones UE de conformidad completas de Bosch se pueden consultar en el siguiente enlace: [www.bosch-ebike.com/conformity](http://www.bosch-ebike.com/conformity).

# Limpieza y mantenimiento

- **En ningún caso deberá utilizar limpiadores de alta presión o un chorro de vapor para limpiar su EPAC.**

El chorro fuerte de agua podría dañar los elementos de accionamiento y los rodamientos del resto de los componentes. Utilice un paño o un cepillo suaves para limpiar su EPAC. Utilice siempre poca agua y mantenga el agua alejada de los contactos eléctricos. Después de limpiar la bicicleta, compruebe que los conectores no estén húmedos y deje que se sequen antes de volver a poner en funcionamiento la bicicleta.



La limpieza cuidadosa de su EPAC aumentará considerablemente la vida útil de cada uno de sus componentes. Limpie la EPAC con regularidad tal y como se ha descrito anteriormente.

## Mantenimiento y reparaciones

- **Deje todas las tareas de mantenimiento y reparación del sistema de accionamiento en manos de su distribuidor de KTM.**

Las tareas de reparación y mantenimiento mal realizadas pueden causar daños en la EPAC.

- **Antes de comenzar las tareas de reparación y mantenimiento, se debe retirar la batería.**

De lo contrario, existe un riesgo considerable de sufrir lesiones, ya que el sistema podría ponerse en marcha debido ciertas acciones mecánicas como, por ejemplo, el ejercer carga en la cadena o en los pedales, presionar accidentalmente la asistencia de empuje, etc.

- **Durante las tareas de reparación y mantenimiento de la EPAC, asegúrese de que los cables no se doblen, aplasten o se dañen debido a las superficies afiladas.**

Si los cables están dañados, se podría producir una descarga eléctrica que suponga riesgo de muerte.

- **Para la reparación o sustitución de alguno de los elementos, debe utilizarse únicamente componentes originales de KTM, así como elementos de accionamiento y baterías originales.**

Cuando se sustituya alguna pieza de la EPAC, se deben utilizar únicamente componentes originales de KTM, así como elementos de accionamiento originales y baterías del fabricante del sistema de accionamiento correspondiente, ya que estos deben cumplir ciertas propiedades. El uso de componentes extraños o inadecuados pueden ocasionar roturas y, en consecuencia, accidentes o caídas que resulten en lesiones. El uso de elementos de accionamiento o baterías extraños o inadecuados puede provocar el sobrecalentamiento, la inflamación o incluso la explosión de la batería. Asimismo, esto invalidaría todos los derechos de garantía y reclamos relativos a la unidad de accionamiento. Póngase en contacto con su distribuidor de KTM para seleccionar las piezas de recambio.

- **Lleve a cabo el primer mantenimiento de su EPAC después de los primeros 200 km.**

Las uniones roscadas pueden fijarse tras recorrer los primeros kilómetros. Después de los primeros 200 km, su distribuidor de KTM debe comprobar el tensado de los radios y todas las uniones roscadas. Lea el capítulo «Intervalos para el cuidado y el mantenimiento» para obtener más información.



El cumplimiento de los intervalos de cuidado y mantenimiento prescritos garantiza que su EPAC esté siempre en condiciones seguras de funcionamiento e incrementa la vida útil de los componentes.

- **Tenga en cuenta que los componentes de su EPAC están sujetos a un desgaste mayor. Todos los repuestos originales están disponibles en su distribuidor de KTM.**

Debido a la fuerza adicional aplicada por los elementos del accionamiento y al mayor peso de una EPAC, la cadena, los piñones y el sistema de freno están sujetos a un desgaste mayor. Por lo tanto, deben observarse intervalos de mantenimiento más cortos en comparación con las bicicletas convencionales. Los componentes mal mantenidos o desgastados pueden provocar accidentes, caídas y, en consecuencia, lesiones. Lea el capítulo «Intervalos para el cuidado y el mantenimiento» para obtener más información.

- **Tenga en cuenta que, debido a su diseño técnico, los elementos de accionamiento ofrecen una resistencia ligeramente mayor al pedalear y apenas emiten ruido al ponerse en marcha.**

El aumento de la resistencia sin carga y el hecho de que la bicicleta no emita ningún ruido cuando está en marcha no son indicios de que algo vaya mal, sino que se debe al diseño de los elementos del accionamiento. En caso de que la resistencia o el ruido durante la marcha aumenten, podría ser un problema producido por la falta del mantenimiento. En tal caso, póngase en contacto con su distribuidor de KTM.

- **Asegúrese de anotar el número de la llave.**

En las últimas páginas del manual de instrucciones, se puede anotar el número de la llave en el documento informativo de la bicicleta y en el acta de entrega. De esta manera, en caso de que se pierda la llave, su distribuidor de KTM podrá proporcionarle una nueva.

## Eliminación

### Se debe desechar adecuadamente una batería usada o los componentes eléctricos defectuosos.

Las baterías y los componentes eléctricos usados, como motores, faros, luces traseras, dinamos de buje no se pueden desechar junto con los residuos domésticos. Lívelos a un punto de reciclaje o entréguelo en su distribuidor de KTM. Puede encontrar más información sobre la eliminación de los componentes de la EPAC en el capítulo «Sistema de accionamiento de Bosch».



## Transporte y carga



- Las sobrecarga puede causar la deformación o la rotura de los componentes de la EPAC.
- Los daños en el circuito de protección y en el mecanismo de protección de la batería podrían hacer que ardiera o incluso explotara. Esto supone un riesgo para la vida. Por este motivo, retire la batería cuando transporte la bicicleta dentro de un vehículo.
- Proteja los contactos de la batería a fin de evitar un cortocircuito. Para ello, coloque una tapa o cualquier otro dispositivo de protección.

### Nunca pueden ir dos personas en la EPAC (excepciones: transporte de un niño en un asiento infantil adecuado).

Preste atención a la carga total máxima admisible por su bicicleta (véase el capítulo «Uso previsto»).

- **Retire la batería antes de transportar la EPAC o cuando la lleve en el coche.**

En caso de contacto con líquidos, los daños en el circuito de protección y el mecanismo de protección de la batería podrían hacer que se sobrecalentara, ardiera, explotara o se produjera humo.

- **Al transportar la batería, observe las normativas aplicables sobre el transporte de mercancías peligrosas.**

En términos legales, el transporte de la EPAC se podría considerar como transporte de una mercancía peligrosa. Por ello, debe informarse sobre la normativa aplicable relativa al transporte de mercancías peligrosas antes de transportar la batería de su EPAC. Cualquier violación de esta normativa constituye una infracción administrativa y puede dar lugar a multas.

- **Cuando viaje en coche, transporte su EPAC únicamente con portabicicletas adecuados (traseros o de techo).**

No todos los portabicicletas son adecuados para transportar una EPAC de manera segura debido a la posición de los elementos de accionamiento, la forma especial del cuadro o el mayor peso. Un portabicicletas inadecuado podría dañarse o romperse durante el transporte de la EPAC y, por lo tanto, provocar un accidente. Además, la EPAC podría resultar dañada. Después de transportar la EPAC en el coche, compruebe que los conectores no estén húmedos y deje que se sequen antes de volver a poner en funcionamiento la bicicleta.

- **Tenga en cuenta que la conducción podría variar significativamente cuando la bicicleta está sometida a carga.**

Preste atención a la carga total máxima admisible según el modelo de su bicicleta (véase el capítulo «Uso previsto»). Asegúrese de que la carga siempre se aplique de manera simétrica.



- **Utilice solo asientos infantiles que sean adecuados para instalarlos en su EPAC.**

La conducción podría variar significativamente cuando la bicicleta está sometida a carga (véase el capítulo «Uso previsto»). Asimismo, el niño debe usar un casco homologado.

- **Utilice solo remolques infantiles o para bicicletas que sean adecuados para instalarlos en su EPAC.**

No todos los remolques son adecuados para instalarlos en el cuadro, debido a la posición de los elementos del accionamiento y la forma especial del cuadro. Un remolque inadecuado podría provocar accidentes y, en consecuencia, lesiones graves para usted y su hijo. Su distribuidor de KTM estará encantado de ayudarle a encontrar el remolque adecuado para su bicicleta. Asimismo, el niño debe usar un casco homologado.

## Autonomía

La autonomía prevista se calcula teniendo en cuenta el consumo actual con base en el valor máximo real de autonomía determinado por KTM (en condiciones de conducción ideales) y en función del estado de carga. Este cálculo permite conocer un valor teórico, que puede variar en mayor o menor medida según las condiciones de conducción. Por ejemplo, cuando se conduce en una zona montañosa, la autonomía disminuirá considerablemente. Por lo tanto, tenga en cuenta que esta pantalla únicamente debe servir como punto de referencia aproximado para conocer la autonomía restante de la EPAC.

La autonomía máxima depende de diferentes condiciones. El nivel de asistencia seleccionado, el peso del ciclista, las condiciones de viento, la presión de los neumáticos y la temperatura ambiente son algunos de estos factores. Todas las autonomías que proporcionamos se calculan con base en condiciones ideales.

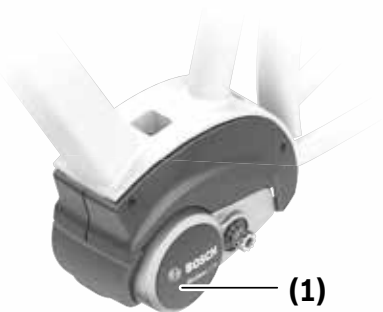
Dichas condiciones son: terreno llano sin viento de frente, temperatura ambiente de 20 °C, neumáticos estrechos y sin banda de rodadura, peso del ciclista por debajo de los 70 kg.

Factores que influyen en la autonomía

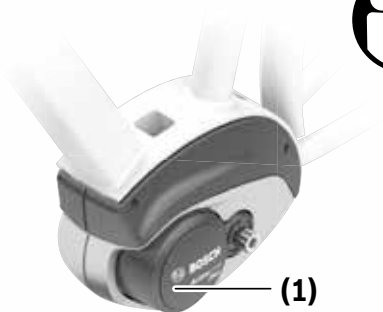
1. **Topografía del trayecto:** La energía necesaria para conducir en un terreno montañoso es significativamente mayor que la que se requiere para conducir por caminos llanos.
2. **Nivel de asistencia seleccionado:** Seleccione siempre un nivel de asistencia que se ajuste a sus necesidades y hágalo con cuidado.
3. **Estado de la batería:** Solo una batería completamente cargada puede garantizar el mayor alcance posible. Por lo tanto, antes de cada uso debe cerciorarse de que la batería esté cargada.
4. **Peso y carga:** Cuanto más peso deba soportar la bicicleta (ciclista + equipaje), menor será la autonomía.
5. **Presión de aire en el neumático:** Los neumáticos cuentan con un potencial considerable. Una presión demasiado baja conlleva mayor resistencia a la rodadura y, por lo tanto, un enorme gasto energético. La presión de aire máxima permitida está impresa directamente en las paredes laterales de los neumáticos. Los neumáticos gruesos y con mucha banda de rodadura requieren mucha energía. Cambiar a unos neumáticos más lisos y estrechos tiene un efecto positivo en la autonomía.
6. **Arranque/aceleración desde el punto muerto** Los sistemas de accionamiento necesitan mucha más energía al arrancar desde un punto muerto (estando parado) que al conducir a una velocidad constante. La autonomía puede mejorar si la velocidad se mantiene constante o si evitan los cambios bruscos. Evite cargas muy bruscas en los pedales.
7. **Influencias externas/tiempo** Conducir en dirección opuesta al viento supone un enorme gasto energético. Asimismo, las temperaturas frías o las cálidas conllevan una rápida reducción del rendimiento de la batería.
8. **Potencia aplicada:** La autonomía será muy baja si se depende únicamente de la potencia del sistema de accionamiento.
9. **Cambio de marchas:** Utilice las marchas de manera activa, como cuando conduce una bicicleta convencional. Por ejemplo, cuando conduce en una zona con pendientes, debe cambiar a una marcha más corta con la antelación suficiente. El motor puede trabajar de manera eficiente únicamente con una cadencia de pedaleo óptima de 75 rpm. Un pedaleo lento conlleva mucha asistencia por parte del sistema, el sobrecalentamiento del motor y un consumo de batería muy elevado.
10. **Carga de dispositivos externos:** Cargar dispositivos externos como smartphones o reproductores MP3 a través de la toma de corriente de la pantalla conlleva una reducción de la autonomía.



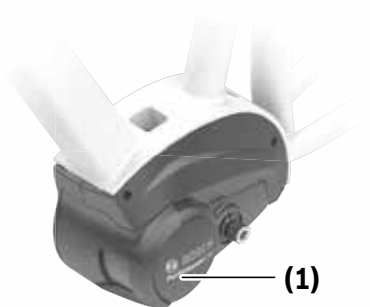
# Drive Unit (unidad de accionamiento)



**Active Line**  
BDU310



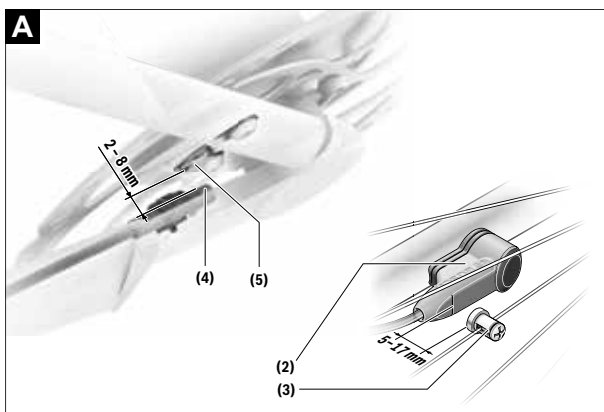
**Active Line Plus**  
BDU350



**Performance Line**  
BDU365



**Performance Line CX**  
BDU450 CX



## Indicaciones de seguridad



Lea **íntegramente todas las indicaciones de seguridad e instrucciones**. Las faltas de observación de las indicaciones de seguridad y de las instrucciones pueden causar descargas eléctricas, incendios y/o lesiones graves.

**Guarde todas las indicaciones de seguridad e instrucciones para posibles consultas futuras.**

El término **batería** empleado en este manual del usuario se refiere a todas las baterías para eBike originales de Bosch.

- ▶ **No tome medidas que afecten, en particular aumenten, la potencia o la velocidad máxima asistida de su accionamiento.** De hacerlo, pone en peligro su vida y la de los demás y, además, estará circulando de manera ilegal en el dominio público.
- ▶ **No realice ningún tipo de modificación en su sistema eBike ni instale otros productos destinados a aumentar la potencia de su sistema eBike.** De hacerlo, por lo general se reduce la vida útil del sistema y se corre el riesgo de que se produzcan daños en la unidad motriz y en la rueda. Asimismo existe peligro de perder el derecho de garantía sobre la rueda que ha adquirido. Además, un manejo inadecuado del sistema pone en riesgo su seguridad y la de otros usuarios de la vía pública, aparte del riesgo de asumir elevados costes personales por responsabilidad e incluso de un posible procesamiento penal en caso de que se produzca un accidente atribuible a la manipulación.
- ▶ **No abra la unidad motriz por su cuenta. La unidad motriz solamente debe ser reparada por personal calificado y sólo con repuestos originales.** De esta manera queda garantizada la preservación de la seguridad del motor. La apertura del motor sin autorización comporta la anulación del derecho de garantía.
- ▶ **Todos los componentes montados en la unidad motriz y todos los demás componentes del accionamiento de la eBike (p. ej. plato, portaplatos, pedales) solamente deberán sustituirse por componentes de construcción idéntica o por componentes especialmente homologados por el fabricante de su eBike.** Con ello se evita una sobrecarga o deterioro de la unidad motriz.
- ▶ **Extraiga el acumulador de la eBike antes de empezar cualquier trabajo en ella (p. ej. inspección, reparación, montaje, mantenimiento, trabajos en la cadena, etc.), al transportarla con el coche o en un avión o en caso de almacenarla.** Existe peligro de lesiones si se activa involuntariamente el sistema eBike.
- ▶ **La función de asistencia de empuje se debe usar exclusivamente al empujar la eBike.** Si las ruedas de la eBike no están en contacto con el suelo cuando se usa la asistencia de empuje, existe riesgo de lesiones.
- ▶ **Cuando la asistencia de empuje está activada, los pedales pueden girar.** Con la asistencia de empuje activada, preste atención a que sus piernas tengan suficiente

distancia hacia los pedales giratorios. Existe peligro de lesión.



**En condiciones extremas como, por ejemplo, alta carga continuada a baja velocidad en trayectos de montaña o carga, en partes del accionamiento pueden darse temperaturas >60 °C.**

- ▶ **No entre en contacto sin protección con las manos o las piernas con la carcasa de la unidad motriz después de la conducción.** En condiciones extremas, tales como pares de giro altos continuados a bajas velocidades de conducción o durante trayectos de montaña y de carga, se pueden alcanzar temperaturas muy altas en la carcasa. Las temperaturas que pueden generarse en la carcasa de la unidad motriz, están influenciadas por los siguientes factores:
  - Temperatura ambiente
  - Perfil del conducción (recorrido/pendiente de la calzada)
  - Duración del viaje
  - Modo de asistencia
  - Comportamiento del usuario (propia contribución)
  - Peso total (conductor, eBike, equipaje)
  - Cubierta del motor de la unidad motriz
  - Propiedades de disipación de calor del cuadro de la bicicleta
  - Tipo de unidad motriz y tipo de cambio de marchas
- ▶ **Utilice únicamente acumuladores originales Bosch autorizados por el fabricante para su eBike.** El uso de otro tipo de acumuladores puede acarrear lesiones e incluso un incendio. Si se aplican acumuladores de otro tipo Bosch declina cualquier responsabilidad y el derecho a garantía.
- ▶ **Observe todas las prescripciones nacionales para la matriculación y la utilización de eBikes.**
- ▶ **Lea y siga todas las indicaciones de seguridad e instrucciones de todos los manuales de uso del sistema eBike, así como las instrucciones de uso de su eBike.**

### Indicación de protección de datos

Al conectar la eBike al Bosch DiagnosticTool, se transmiten datos con el fin de mejorar el producto sobre el uso de la unidad motriz de Bosch (entre otros, consumo de energía, temperatura, etc.) a Bosch eBike Systems (Robert Bosch GmbH). Para más información, visite la página web de eBike de Bosch [www.bosch-ebike.com](http://www.bosch-ebike.com).

## Descripción del producto y servicio

### Utilización reglamentaria

La unidad motriz está destinada únicamente al accionamiento de su eBike y no debe utilizarse para otros fines.

Además de las funciones aquí representadas, puede ser que se introduzcan en cualquier momento modificaciones de software para la eliminación de errores y modificaciones de funciones.

### Componentes principales

Algunas descripciones de estas instrucciones de uso pueden diferir ligeramente de las reales en función del equipamiento de su eBike.

### Datos técnicos

Unidad de accionamiento	Active Line			Performance Line	
	Active Line	Active Line Plus	Performance Line	Performance Line CX/ Cargo Line	Drive Unit
Código de producto	BDU310	BDU350	BDU365	BDU450 CX	
Potencia nominal continua	W 250	250	250	250	250
Par de giro máx. del accionamiento	Nm 40	50	65	85	85
Tensión nominal	V= 36	36	36	36	36
Temperatura de servicio	°C -5 ... +40	-5 ... +40	-5 ... +40	-5 ... +40	-5 ... +40
Temperatura de almacenamiento	°C +10 ... +40	+10 ... +40	+10 ... +40	+10 ... +40	+10 ... +40
Grado de protección	IP 54	IP 54	IP 54	IP 54	IP 54
Peso, aprox.	kg 2,9	3,2	3,2	3	3

El sistema eBike de Bosch utiliza FreeRTOS (ver <http://www.freertos.org>).

### Iluminación de la bicicleta<sup>A)</sup>

Tensión aprox. <sup>B)</sup>	V=	12
Máxima potencia		
- Luz delantera	W	17,4
- Luz de atrás	W	0,6

A) dependiente de las regulaciones legales, no es posible en todas las ejecuciones específicas de cada país por el acumulador de la eBike

B) Al cambiar las luces, asegúrese de que las lámparas sean compatibles con el sistema eBike de Bosch (pregunte en su establecimiento especializado) y la tensión especificada coincida. Las lámparas solo pueden cambiarse por otras de la misma tensión.

**Cualquier otra lámpara podría quedar inutilizada.**

## Montaje

### Montaje y desmontaje del acumulador

Para colocar y retirar el acumulador de la eBike, lea y observe las instrucciones de servicio del acumulador.

### Comprobar el sensor de velocidad (ver figura A)

#### Speedsensor (standard)

El sensor de velocidad (2) y el correspondiente imán de fijación a los radios (3) deben montarse de tal modo, que en una rotación de la rueda el imán de radio pase a una distan-

cia de al menos 5 mm y no más de 17 mm del sensor de velocidad.

- (1) Unidad de accionamiento
- (2) Sensor de velocidad
- (3) Imán de fijación a los radios para el sensor de velocidad
- (4) Sensor de velocidad (delgado)<sup>A)</sup>
- (5) Imán<sup>B)</sup>

A) posible diferente forma de sensor y posición de montaje

B) posible diferente posición de montaje

cia de al menos 5 mm y no más de 17 mm del sensor de velocidad.

**Indicación:** Si la distancia entre el sensor de velocidad (2) y el imán de fijación a los radios (3) es demasiado pequeña o demasiado grande, o si el sensor de velocidad (2) no está conectado correctamente, falla la indicación del tacómetro y el accionamiento de la eBike funciona con el programa de emergencia.

En este caso, desenrosque el tornillo del imán de fijación a los radios (3) y fíjelo al radio de forma que pase por la marca del sensor de velocidad a la distancia correcta. Si aun así sigue sin aparecer la velocidad en el indicador del tacómetro, diríjase a un distribuidor de bicicletas autorizado.



### Speedsensor (slim)

El sensor de velocidad Speedsensor (slim) **(4)** y el correspondiente imán **(5)** están montados de fábrica de tal modo, que el imán pasa a una distancia de al menos 2 mm y no más de 8 mm del sensor de velocidad en una rotación de la rueda.

En el caso de modificaciones constructivas, debe mantenerse la distancia correcta entre el imán y el sensor (véase la figura A).

**Indicación:** Al montar y desmontar la rueda trasera, tenga cuidado de no dañar el sensor o el soporte del sensor.

## Operación

### Puesta en marcha

#### Requisitos

El sistema eBike solamente puede activarse cuando se cumplen las siguientes condiciones:

- Se ha colocado una batería con suficiente carga (véanse las instrucciones de uso de la batería).
- El ordenador de a bordo está colocado correctamente en el soporte (véanse las instrucciones de uso del ordenador de a bordo).
- El sensor de velocidad está correctamente conectado (ver "Comprobar el sensor de velocidad (ver figura A)", Página Español - 2).

#### Conexión/desconexión del sistema eBike

Usted tiene las siguientes opciones para **conectar** el sistema eBike:

- Si el ordenador de a bordo ya está conectado al colocarlo en el soporte, el sistema eBike se activa automáticamente.
- Una vez colocados el ordenador de a bordo y el acumulador de la eBike, pulse una vez brevemente la tecla de conexión/desconexión del ordenador de a bordo.
- Con el ordenador de a bordo colocado, pulse la tecla de conexión/desconexión del acumulador de la eBike (son posibles soluciones específicas del fabricante de bicicletas en las cuales no hay acceso a la tecla de conexión/desconexión del acumulador; ver instrucciones de servicio del acumulador).

El motor se activa al empezar a pedalear (excepto con la función de asistencia de empuje, Conexión/desconexión de la Ayuda para empuje). La potencia del motor depende del nivel de asistencia ajustado en el ordenador de a bordo.

En cuanto deje de pedalear en el funcionamiento normal o en cuanto alcance una velocidad de **25/45 km/h**, se desconecta la asistencia del accionamiento de la eBike. El motor se activa de nuevo automáticamente en cuanto pedalee y su velocidad esté por debajo de **25/45 km/h**.

Usted tiene las siguientes opciones para **desconectar** el sistema eBike:

- Pulse la tecla de conexión/desconexión del ordenador de a bordo.

- Desconecte el acumulador de la eBike en su tecla de conexión/desconexión (puede haber soluciones de fabricantes de bicicletas que no tengan acceso a la tecla de conexión/desconexión de la batería; véase el manual de instrucciones del fabricante de la bicicleta).

- Retire el ordenador de a bordo del soporte.

Si no se mueve la eBike durante unos 10 minutos y no se pulsa ninguna tecla en el ordenador de a bordo, el sistema eBike se apaga automáticamente por razones de ahorro de energía.

### eShift (opcional)

eShift es la integración de los sistemas de conexión/desconexión electrónicos en el sistema de la eBike. Los componentes eShift están conectados eléctricamente de fábrica con el motor. El manejo de los sistemas de conexión/desconexión electrónicos se describe en unas instrucciones de servicio separadas.

### Ajuste del modo de asistencia

En el ordenador de a bordo puede ajustar el nivel de asistencia del motor de la eBike al pedalear. Este nivel de asistencia se puede modificar en cualquier momento, también durante la marcha.

**Indicación:** En algunas ejecuciones es posible que el nivel de asistencia esté preajustado y no se pueda cambiar. También es posible que no exista una diversidad de modos de asistencia tan amplia como la aquí indicada.

A lo sumo están disponibles los siguientes modos de asistencia:

- **OFF:** La asistencia del motor está apagada, la eBike se puede mover como una bicicleta normal pedaleando. La asistencia de empuje no se puede activar en este nivel de asistencia.
- **ECO:** asistencia efectiva con la máxima eficiencia, para una autonomía máxima
- **TOUR:** asistencia uniforme, para viajes con gran autonomía
- **SPORT/eMTB:** **SPORT:** asistencia potente para la conducción deportiva en rutas montañosas, así como para el tráfico urbano **eMTB:** asistencia óptima en todo terreno, arranque deportivo, dinámica mejorada, máximo rendimiento (**eMTB** disponible únicamente en combinación con las unidades motrices BDU250P CX, BDU365, BDU450 CX y BDU480 CX. También puede requerirse una actualización del sistema.)
- **TURBO:** asistencia máxima, incluso al pedalear velozmente, para una conducción deportiva

La potencia consumida del motor se indica en la pantalla del ordenador de a bordo. La potencia máxima del motor depende del nivel de asistencia seleccionado.

Modo de asistencia	Factor de asistencia <sup>A)</sup>			
	Active Line (BDU310)	Active Line Plus (BDU350)	Performance Line (BDU365)	Performance Line CX (BDU450 CX)
<b>ECO</b>	40 %	40 %	55 %	60 %
<b>TOUR</b>	100 %	100 %	120 %	140 %
<b>SPORT/eMTB</b>	150 %	180 %	200 %/dinámico <sup>B)</sup>	240/140...340 % <sup>B)</sup>
<b>TURBO</b>	250 %	270 %	300 %	340 %

A) El factor de asistencia puede diferir para las ejecuciones individuales.

B) Valor máximo

## Conexión/desconexión de la Ayuda para empuje

La asistencia de empuje puede facilitarle el empuje de la eBike. La velocidad en esta función depende de la marcha acoplada y puede alcanzar como máximo **6 km/h**. Cuanto más pequeña sea la marcha elegida, tanto menor es la velocidad lograda en la función de ayuda para empuje (a plena potencia).

► **La función de asistencia de empuje se debe usar exclusivamente al empujar la eBike.** Si las ruedas de la eBike no están en contacto con el suelo cuando se usa la asistencia de empuje, existe riesgo de lesiones.

Para **activar** la asistencia de empuje caminando, pulse brevemente la tecla **WALK** de su ordenador de a bordo. Tras la activación, pulse la tecla **+** antes de que pasen 3 segundos y manténgala pulsada. Se conecta el accionamiento de la eBike.

**Indicación:** La asistencia de empuje no se puede activar en el nivel de asistencia **OFF**.

La asistencia para empujar caminando se **desconecta** en cualquiera de los siguientes casos:

- Al soltar la tecla **+**,
- al bloquearse las ruedas de la eBike (p.ej. debido a una frenada o un choque con un obstáculo);
- al superar la velocidad los **6 km/h**.

El funcionamiento de la asistencia está sujeto a las disposiciones específicas del país y, por consiguiente, puede diferir de la descripción mencionada anteriormente o estar desactivada.

## Conectar/desconectar la iluminación de la bicicleta

En el modelo en el que la luz de marcha se alimenta mediante el sistema eBike, las luces delantera y trasera se pueden conectar y desconectar simultáneamente mediante el ordenador de a bordo.

Compruebe siempre el correcto funcionamiento de las luces de la bicicleta antes de cada viaje.

## Indicaciones sobre la conducción con el sistema eBike

### ¿Cuándo funciona el accionamiento de la eBike?

El accionamiento de la eBike le asiste siempre que Ud. vaya pedaleando. La asistencia cesa cuando deja de pedaleo. La potencia del motor depende siempre de la fuerza aplicada al pedaleo.

Si la fuerza aplicada es baja la asistencia es menor que al aplicar gran fuerza. Ello es independiente del modo de asistencia seleccionado.

El accionamiento de la eBike se desconecta automáticamente a velocidades superiores a **25/45 km/h**. Si la velocidad cae por debajo de **25/45 km/h**, el accionamiento vuelve a estar disponible automáticamente.

Existe una excepción para la función de asistencia de empuje, en la que la eBike puede desplazarse a poca velocidad sin necesidad de pedaleo. Los pedales pueden girar cuando se utiliza el pedaleo asistido.

La eBike se puede utilizar siempre también sin asistencia como una bicicleta normal, ya sea desconectando el sistema eBike o posicionando el nivel de asistencia en **OFF**. Lo mismo es válido con un acumulador vacío.

### Funcionamiento combinado del sistema eBike con el mando del cambio

También con el accionamiento de la eBike, el cambio deberá utilizarse igual que en una bicicleta convencional (consulte al respecto las instrucciones de servicio de su eBike).

Independientemente del tipo de cambio empleado es recomendable dejar de pedaleo brevemente antes de efectuar un cambio de marcha. Ello no sólo facilita el cambio de marcha sino que también reduce el desgaste del mecanismo de accionamiento.

Seleccionando el cambio de marcha correcto Ud. puede aumentar la velocidad y el alcance aplicando la misma fuerza muscular.

### Acumulación de experiencia

Se recomienda recolectar las primeras experiencias con la eBike lejos de las carreteras más transitadas.

Pruebe diferentes niveles de asistencia. Comience con el nivel de asistencia mínimo. Cuando se sienta seguro, podrá in-

corporarse al tráfico con la eBike del mismo modo que con cualquier bicicleta convencional.

Pruebe la autonomía de su eBike bajo diferentes condiciones antes de planificar viajes más largos y desafiantes.

## Influencias sobre la autonomía

La autonomía depende de muchos factores, como:

- el nivel de asistencia,
- la velocidad,
- los cambios de marcha,
- el tipo de neumáticos y la presión de los mismos,
- la antigüedad y el estado de la batería,
- el perfil de la ruta (subidas) y sus características (superficie de la calzada),
- el viento en contra y la temperatura ambiente, y
- el peso de la eBike, del conductor y del equipaje.

Por este motivo no es posible prever con exactitud la autonomía restante antes de emprender un viaje ni durante el mismo. Sin embargo, como regla general se aplica:

- Con el **mismo** nivel de asistencia del motor de la eBike: cuanto menos fuerza deba aplicar para alcanzar una velocidad determinada (p. ej. mediante el uso óptimo de las marchas), menos energía consumirá el motor de la eBike y mayor será la autonomía de la carga del acumulador.
- Cuanto **mayor** sea el nivel de asistencia, manteniendo iguales las demás condiciones, tanto menor será la autonomía obtenida.

## Manejo cuidadoso de la eBike

Observe la temperatura de funcionamiento y almacenamiento de los componentes de la eBike. Proteja la unidad de accionamiento, el ordenador de a bordo y la batería de temperaturas extremas (p. ej. debido a una irradiación solar intensa sin ventilación simultánea). Las temperaturas extremas pueden dañar los componentes (especialmente las baterías).

Deje revisar su sistema eBike al menos una vez al año (entre otros el sistema mecánico, la actualización del software del sistema).

Para el servicio o las reparaciones de la eBike, contáctese con un distribuidor de bicicletas autorizado.

## Mantenimiento y servicio

### Mantenimiento y limpieza

Al cambiar las luces, asegúrese de que las lámparas sean compatibles con el sistema eBike de Bosch (pregunte en su establecimiento especializado) y la tensión especificada coincida. Las lámparas solo pueden cambiarse por otras de la misma tensión.

Ningún componente, incluido el motor, debe sumergirse en agua o lavarse con agua a presión.

Deje revisar su sistema eBike al menos una vez al año (entre otros el sistema mecánico, la actualización del software del sistema).

Para el servicio o las reparaciones de la eBike, contáctese con un distribuidor de bicicletas autorizado.

## Servicio técnico y atención al cliente

En caso de cualquier consulta sobre el sistema eBike y sus componentes, diríjase a un distribuidor de bicicletas autorizado.

Los detalles de contacto de los distribuidores de bicicletas autorizados se pueden encontrar en el sitio web [www.bosch-ebike.com](http://www.bosch-ebike.com).

## Eliminación



La unidad de accionamiento, el ordenador de a bordo incl. la unidad de mando, el acumulador, el sensor de velocidad, los accesorios y los embalajes deben reciclarse de forma respetuosa con el medio ambiente.

¡No arroje eBikes y sus componentes a la basura!

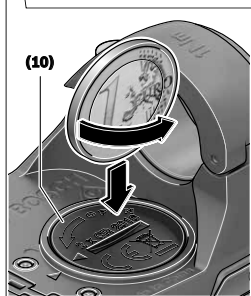
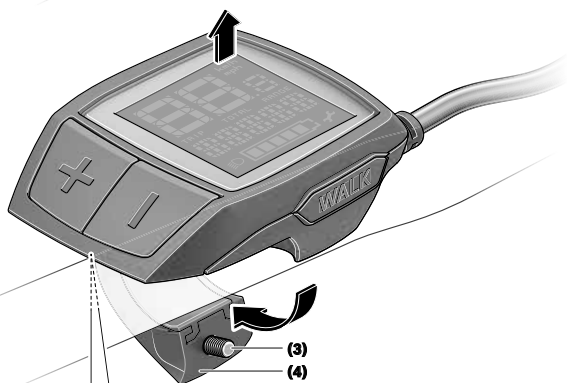
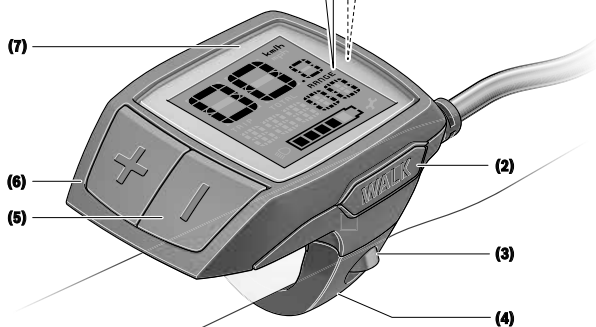
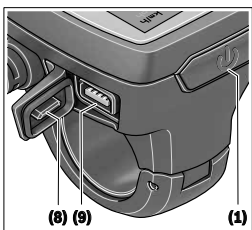
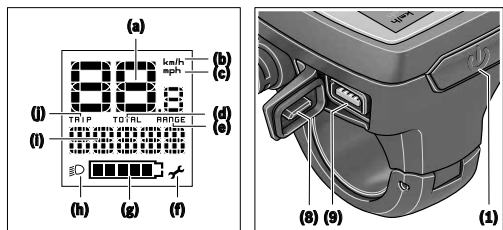


Los aparatos eléctricos inservibles, así como los acumuladores/pilas defectuosos o agotados deberán coleccionarse por separado para ser sometidos a un reciclaje ecológico según las Directivas Europeas 2012/19/UE y 2006/66/CE, respectivamente.

Entregue los componentes de eBikes de Bosch inservibles en un distribuidor de bicicletas autorizado.

**Reservado el derecho de modificación.**

# Ordenador de a bordo Purion



## Indicaciones de seguridad



**Lea íntegramente todas las indicaciones de seguridad e instrucciones.** Las faltas de observación de las indicaciones de seguridad y de las instrucciones pueden causar descargas eléctricas, incendios y/o lesiones graves.

**Guarde todas las indicaciones de seguridad e instrucciones para posibles consultas futuras.**

El término **batería** empleado en este manual del usuario se refiere a todas las baterías para eBike originales de Bosch.

- ▶ **No permita que las indicaciones del ordenador de a bordo le distraigan.** Si no centra su atención exclusivamente en el tráfico, se arriesga a verse implicado en un accidente. Si desea introducir en el ordenador de a bordo datos que van más allá del cambio de nivel de asistencia, deténgase para efectuar dichas entradas.
- ▶ **Lea y siga todas las indicaciones de seguridad e instrucciones de todos los manuales de uso del sistema eBike, así como las instrucciones de uso de su eBike.**
- ▶ **Ajuste la luminosidad de la pantalla de modo que pueda percibir adecuadamente las informaciones importantes, como la velocidad o los símbolos de advertencia.** Una luminosidad de la pantalla incorrectamente ajustada puede llevar a situaciones peligrosas.

## Descripción del producto y servicio

### Utilización reglamentaria

El ordenador de a bordo **Purion** está previsto para el control de un sistema eBike de Bosch y para mostrar los datos del viaje.

Además de las funciones aquí representadas, puede ser que se introduzcan en cualquier momento modificaciones de software para la eliminación de errores y modificaciones de funciones.

### Componentes principales

La numeración de los componentes representados hace referencia a las figuras de las páginas de gráficos que aparecen al inicio de las instrucciones.

Algunas descripciones de estas instrucciones de uso pueden diferir ligeramente de las reales en función del equipamiento de su eBike.

- (1) Tecla de conexión/desconexión del ordenador de a bordo
- (2) Tecla de ayuda para empuje **WALK**
- (3) Tornillo de fijación del ordenador de a bordo
- (4) Soporte del ordenador de a bordo
- (5) Tecla para reducir la asistencia -
- (6) Tecla para aumentar la asistencia +
- (7) Display
- (8) Capuchón del puerto USB

(9) Toma de diagnóstico USB (sólo para fines de mantenimiento)

(10) Tapa del alojamiento de la pila

### Indicadores del ordenador de a bordo

- (a) Velocímetro
- (b) Indicación de unidad km/h
- (c) Indicación de unidad mph
- (d) Indicación de distancia total **TOTAL**
- (e) Indicación de autonomía restante **RANGE**
- (f) Indicación de mantenimiento
- (g) Indicador del estado de carga del acumulador
- (h) Indicador de iluminación
- (i) Indicación de nivel de asistencia/indicación de niveles
- (j) Indicación de recorrido **TRIP**

### Datos técnicos

Ordenador de a bordo	Purion	
Código de producto		BUI215
Baterías <sup>A)</sup>		2 x 3 V CR2016
Temperatura de servicio	°C	-5 ... +40
Temperatura de almacenamiento	°C	+10 ... +40
Protección <sup>B)</sup>		IP 54 (protegido contra polvo y salpicaduras de agua)
Peso, aprox.	kg	0,1

A) Se recomienda utilizar las baterías comercializadas por Bosch. Puede encargarlas en su establecimiento especializado (referencia: 1 270 016 819).




B) con cubierta de USB cerrada

El sistema eBike de Bosch utiliza FreeRTOS (ver <http://www.freertos.org>).



# Operación

## Simbología y su significado

Simbología	Aclaración
	pulsación breve (menos de 1 segundo)
	pulsación media (entre 1 segundo y 2,5 segundos)
	pulsación larga (más de 2,5 segundos)

## Puesta en marcha

### Requisitos

El sistema eBike solamente puede activarse cuando se cumplen las siguientes condiciones:

- Se ha colocado una batería con suficiente carga (véanse las instrucciones de uso de la batería).
- El sensor de velocidad está conectado correctamente (véanse las instrucciones de uso del motor).

### Conexión/desconexión del sistema eBike

Usted tiene las siguientes opciones para **conectar** el sistema eBike:

- Con el acumulador de la eBike instalado, pulse la tecla de conexión/desconexión **(1)** del ordenador de a bordo.
- Pulse la tecla de conexión/desconexión de la batería de la eBike (véanse las instrucciones de uso de la batería).

El motor se activa al empezar a pedalear (excepto en la función de asistencia para empujar caminando o en el nivel de asistencia **OFF**). La potencia del motor depende del nivel de asistencia ajustado en el ordenador de a bordo.

En cuanto deje de pedalear en el funcionamiento normal o en cuanto alcance una velocidad de **25/45 km/h**, se desconecta la asistencia del accionamiento de la eBike. El accionamiento se activa de nuevo automáticamente en cuanto padelee y su velocidad esté por debajo de **25/45 km/h**.

Usted tiene las siguientes opciones para **desconectar** el sistema eBike:

- Pulse la tecla de conexión/desconexión **(1)** del ordenador de a bordo.
- Desconecte el acumulador de la eBike en su tecla de conexión/desconexión (puede haber soluciones de fabricantes de bicicletas que no tengan acceso a la tecla de conexión/desconexión de la batería; véase el manual de instrucciones del fabricante de la bicicleta).

Tras la desconexión, se apaga el sistema. Esto demora aprox. 3 s. Un reinicio inmediato sólo vuelve a ser posible cuando se completa el apagado.

Si no se mueve la eBike durante unos 10 minutos y no se pulsa ninguna tecla en el ordenador de a bordo, el sistema eBike se apaga automáticamente por razones de ahorro de energía.

**Indicación:** Cuando estacione la eBike, desconecte siempre el sistema eBike.

**Indicación:** Aunque las baterías del ordenador de a bordo estén vacías, podrá encender la eBike con el acumulador de

la bicicleta. Sin embargo, se recomienda cambiar las baterías internas cuanto antes, para evitar posibles daños.

### Suministro de corriente del ordenador de a bordo

El ordenador de a bordo se alimenta mediante dos pilas botón CR2016.

### Cambio de baterías (ver figura A)

Si el ordenador de a bordo muestra **LOW BAT** en la pantalla, retírelo del manillar desenroscando el tornillo de fijación **(3)** del ordenador de a bordo. Abra la tapa del compartimento para baterías **(10)** con una moneda adecuada, extraiga las baterías gastadas y coloque baterías nuevas del tipo CR2016. Puede adquirir las baterías recomendadas por Bosch en su establecimiento especializado.

Preste atención a la polaridad correcta al colocar las baterías.

Cierre el compartimento de baterías y vuelva a fijar el ordenador de a bordo al manillar de la eBike con el tornillo de fijación **(3)**.

### Conexión/desconexión de la Ayuda para empuje

La asistencia de empuje puede facilitarle el empuje de la eBike. La velocidad en esta función depende de la marcha acoplada y puede alcanzar como máximo **6 km/h**. Cuanto más pequeña sea la marcha elegida, tanto menor es la velocidad lograda en la función de ayuda para empuje (a plena potencia).

► **La función de asistencia de empuje se debe usar exclusivamente al empujar la eBike.** Si las ruedas de la eBike no están en contacto con el suelo cuando se usa la asistencia de empuje, existe riesgo de lesiones.

Para **activar** la asistencia de empuje caminando, pulse brevemente la tecla **WALK** de su ordenador de a bordo. Tras la activación, pulse la tecla **+** antes de que pasen 3 segundos y manténgala pulsada. Se conecta el accionamiento de la eBike.

**Indicación:** La asistencia de empuje no se puede activar en el nivel de asistencia **OFF**.

La asistencia para empujar caminando se **desconecta** en cualquiera de los siguientes casos:

- Al soltar la tecla **+**,
- al bloquearse las ruedas de la eBike (p.ej. debido a una frenada o un choque con un obstáculo);
- al superar la velocidad los **6 km/h**.

El funcionamiento de la asistencia está sujeto a las disposiciones específicas del país y, por consiguiente, puede diferir de la descripción mencionada anteriormente o estar desactivada.

### Ajuste del modo de asistencia



En el ordenador de a bordo puede ajustar el nivel de asistencia del motor de la eBike al pedalear. Este nivel de asistencia se puede modificar en cualquier momento, también durante la marcha.

**Indicación:** En algunas ejecuciones es posible que el nivel de asistencia esté preajustado y no se pueda cambiar. Tam-

bién es posible que no exista una diversidad de modos de asistencia tan amplia como la aquí indicada.



A lo sumo están disponibles los siguientes modos de asistencia:

- **OFF:** La asistencia del motor está apagada, la eBike se puede mover como una bicicleta normal pedaleando. La asistencia de empuje no se puede activar en este nivel de asistencia.
- **ECO:** asistencia efectiva con la máxima eficiencia, para una autonomía máxima
- **TOUR:** asistencia uniforme, para viajes con gran autonomía
- **SPORT/eMTB:**
  - SPORT:** asistencia potente para la conducción deportiva en rutas montañosas, así como para el tráfico urbano
  - eMTB:** asistencia óptima en todo terreno, arranque deportivo, dinámica mejorada, máximo rendimiento (**eMTB** disponible únicamente en combinación con las unidades motrices BDU250P CX, BDU365, BDU450 CX y BDU480 CX. También puede requerirse una actualización del sistema.)
- **TURBO:** asistencia máxima, incluso al pedalear velozmente, para una conducción deportiva

Para **aumentar** el nivel de asistencia, pulse brevemente  la tecla **+** (6) en el ordenador de a bordo las veces necesarias hasta que el indicador (i) muestre el nivel de asistencia deseado; para **reducir** pulse brevemente  la tecla **-** (5).

Si en el indicador se ha ajustado **TRIP**, **TOTAL** o **RANGE**, el nivel de asistencia seleccionado se muestra al conmutar sólo brevemente (aprox. 1 segundo) en el indicador.

## Conectar/desconectar la iluminación de la bicicleta

En el modelo en que la luz de marcha se alimenta mediante el sistema eBike, las luces delantera y trasera se pueden conectar simultáneamente pulsando  la tecla **+**. Para desconectar la iluminación de la bicicleta, realice una pulsación larga de  la tecla **+**.

Mientras la luz está conectada se muestra el símbolo de la iluminación (**h**).

Compruebe siempre el correcto funcionamiento de las luces de la bicicleta antes de cada viaje.

El ordenador de a bordo memoriza el estado de la luz y activa respectivamente el estado memorizado, si es necesario, la luz tras un nuevo arranque.


El hecho de conectar o desconectar la iluminación de la bicicleta no tiene ningún efecto en la iluminación de fondo de la pantalla.

## Indicaciones y configuración del ordenador de a bordo

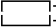
### Indicador del estado de carga del acumulador

El indicador del estado de carga de la batería (**g**) muestra el estado de carga de la batería de la eBike. También se puede consultar el estado de carga del acumulador de la eBike en los LED que hay en el propio acumulador.

En el indicador (**g**), cada barra en el símbolo de acumulador corresponde a aproximadamente un 20 % de capacidad:

 La batería de la eBike está completamente cargada.



 La batería de la eBike debería recargarse.


 Los LED del indicador del nivel de carga de la batería se apagan. Se ha consumido la capacidad de refuerzo del accionamiento y este se desconecta suavemente. La capacidad restante se reserva para la iluminación; el indicador parpadea.

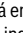
El nivel de la batería de la eBike aún alcanza para aprox. 2 horas de iluminación de la bicicleta.

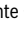
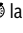
### Indicadores de velocidad y distancia

En el indicador del tacómetro (**a**) se indica siempre la velocidad actual.

En el indicador (**i**) se muestra siempre de modo estándar el último ajuste. Mediante la repetida pulsación de  la tecla **-**, se muestran consecutivamente el recorrido efectuado **TRIP**, el kilometraje total **TOTAL** y la autonomía restante del acumulador **RANGE**. (Mediante breve pulsación de  la tecla **-** se reduce el nivel de asistencia.)

Para la **reposición** del recorrido **TRIP**, seleccione el recorrido **TRIP** y presione simultáneamente por un largo tiempo  las teclas **+** y **-**. En primer lugar aparecerá en la pantalla **RESET**. Si sigue pulsando las dos teclas, el indicador de recorrido **TRIP** se pondrá a **0**.


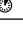
Para la **reposición** de la autonomía **RANGE**, seleccione la autonomía **RANGE** y presione simultáneamente por un largo tiempo  las teclas **+** y **-**. En primer lugar aparecerá en la pantalla **RESET**. Si sigue pulsando las dos teclas, el indicador de recorrido **TRIP** se pondrá a **0**.

Para visualizar los valores en millas en lugar de kilómetros, mantenga pulsada  la tecla **-** y pulse brevemente  la tecla de conexión/desconexión (**1**).

Para fines de mantenimiento, pueden consultarse las versiones de los sistemas parciales y sus números de parte de tipo, si los sistemas parciales transmiten esta información (según el sistema parcial). Con el sistema **desconectado**, pulse al mismo tiempo las teclas **-** y **+**, y a continuación accione la tecla de conexión/desconexión (**1**).

La toma USB está reservada para conectar sistemas de diagnóstico. No posee ninguna otra función.

► **La toma USB debe estar siempre totalmente cubierta con la caperuza protectora (8).**

Acción	Teclas	Duración
Conectar el ordenador de a bordo		
Desconectar el ordenador de a bordo		
Aumentar la asistencia	<b>+</b>	
Reducir la asistencia	<b>-</b>	
Indicación <b>TRIP, TOTAL, RANGE</b> , modos de asistencia	<b>-</b>	
Conectar la iluminación de la bicicleta	<b>+</b>	
Desconectar la iluminación de la bicicleta	<b>+</b>	
Reponer el recorrido	<b>- +</b>	
Activar la asistencia de empuje	<b>WALK</b>	1. 
Realizar la asistencia de empuje	<b>+</b>	2. a discreción
cambiar de kilómetros a millas	<b>-</b> 	1. mantener 2. 
Consultar versiones <sup>A)B)</sup>	<b>- +</b> 	1. mantener 2. 
Ajustar la luminosidad de la pantalla <sup>C)</sup>	<b>- +</b>  <b>- 0 +</b>	1. mantener 2. 

A) El sistema eBike debe estar desconectado.

B) La información aparece en forma de rótulo en movimiento.

C) La pantalla debe estar desconectada.



## Indicaciones de seguridad



**Lea íntegramente todas las indicaciones de seguridad e instrucciones.** Las faltas de observación de las indicaciones de seguridad y de las instrucciones pueden causar descargas eléctricas, incendios y/o lesiones graves.

### Guardé todas las indicaciones de seguridad e instrucciones para posibles consultas futuras.

El término **batería** empleado en este manual del usuario se refiere a todas las baterías para eBike originales de Bosch.

- ▶ **No permita que las indicaciones del ordenador de a bordo le distraigan.** Si no centra su atención exclusivamente en el tráfico, se arriesga a verse implicado en un accidente. Si desea introducir en el ordenador de a bordo datos que van más allá del cambio de nivel de asistencia, deténgase para efectuar dichas entradas.
- ▶ **No utilice el ordenador de a bordo como asidero.** Si se levanta la eBike por el ordenador de a bordo, este puede dañarse irreparablemente.
- ▶ **Lea y siga todas las indicaciones de seguridad e instrucciones de todos los manuales de uso del sistema eBike, así como las instrucciones de uso de su eBike.**

## Descripción del producto y servicio

### Utilización reglamentaria

El ordenador de a bordo **Intuvia** está previsto para el control de un sistema eBike de Bosch y para mostrar los datos del viaje.

Además de las funciones aquí representadas, puede ser que se introduzcan en cualquier momento modificaciones de software para la eliminación de errores y modificaciones de funciones.

### Componentes principales

La numeración de los componentes representados hace referencia a las figuras de las páginas de gráficos que aparecen al inicio de las instrucciones.

Todas las representaciones de las piezas de la bicicleta, excepto la unidad motriz, ordenador de a bordo incl. unidad de mando, sensor de velocidad y los soportes correspondientes son esquemáticas y pueden diferir de su eBike.

- (1) Tecla de función de indicación **i**
- (2) Tecla de iluminación de la bicicleta
- (3) Ordenador de a bordo
- (4) Soporte del ordenador de a bordo
- (5) Tecla de conexión/desconexión del ordenador de a bordo
- (6) Tecla de reposición **RESET**
- (7) Puerto USB
- (8) Capuchón del puerto USB
- (9) Cuadro de mandos

- (10) Tecla de función de indicación **i** en la unidad de mando
  - (11) Tecla para reducir la asistencia/hojear hacia abajo –
  - (12) Tecla para aumentar la asistencia/hojear hacia arriba +
  - (13) Tecla de asistencia de empuje **WALK**
  - (14) Bloqueo del ordenador de a bordo
  - (15) Tornillo de bloqueo del ordenador de a bordo
- Cable de carga USB (micro A – micro B)<sup>A)</sup>

A) no representar, adquirible como accesorio

### Indicadores del ordenador de a bordo

- (a) Indicador de asistencia de la unidad motriz
- (b) Indicador de nivel de asistencia
- (c) Indicador de iluminación
- (d) Indicador de textos
- (e) Indicador numérico
- (f) Velocímetro
- (g) Recomendación de cambio de marcha: una marcha superior
- (h) Recomendación de cambio de marcha: una marcha inferior
- (i) Indicador del estado de carga del acumulador

### Datos técnicos

Ordenador de a bordo		Intuvia
Código de producto		BUI255
Corriente de carga USB, máx.	mA	500
Tensión de carga en puerto USB	V	5
Cable de carga USB <sup>A)</sup>		1 270 016 360
Temperatura de servicio	°C	-5 ... +40
Temperatura de almacenamiento	°C	+10 ... +40
Temperatura de carga	°C	0 ... +40
Acumulador de iones de litio interno	V mAh	3,7 230
Protección <sup>B)</sup>		IP 54 (protegido contra polvo y salpicaduras de agua)
Peso, aprox.	kg	0,15

A) no contenido en el volumen de suministro

B) con cubierta de USB cerrada

El sistema eBike de Bosch utiliza FreeRTOS (ver <http://www.freertos.org>).



## Montaje

### Montaje y desmontaje del acumulador

Para colocar y retirar el acumulador de la eBike, lea y observe las instrucciones de servicio del acumulador.

### Colocar y retirar el ordenador de a bordo (ver figura A)

Para **insertar** el ordenador de a bordo **(3)**, deslícelo hacia delante en el soporte **(4)**.

Para extraer el ordenador de a bordo **(3)**, pulse el bloqueo **(14)** y sáquelo del soporte **(4)** empujándolo hacia delante.

#### ► Retire el ordenador de a bordo cuando estacione la eBike.

El ordenador de a bordo puede asegurarse en el soporte para impedir que pueda extraerse. Desmonte además el soporte **(4)** del manillar. Coloque el ordenador de a bordo en el soporte. Enrosque el tornillo de bloqueo **(15)** (rosca M3, 8 mm de longitud) desde abajo en la rosca prevista para tal fin del soporte. Vuelva a montar el soporte en el manillar.

**Indicación:** El tornillo de bloqueo no es una protección anti-robbo.

## Operación

### Requisitos

El sistema eBike solamente puede activarse cuando se cumplen las siguientes condiciones:

- Se ha colocado una batería con suficiente carga (véanse las instrucciones de uso de la batería).
- El ordenador de a bordo está colocado correctamente en el soporte (ver "Colocar y retirar el ordenador de a bordo (ver figura A)", Página Español – 2).
- El sensor de velocidad está conectado correctamente (véanse las instrucciones de uso del motor).

### Conexión/desconexión del sistema eBike

Usted tiene las siguientes opciones para **conectar** el sistema eBike:

- Si el ordenador de a bordo ya está conectado al colocarlo en el soporte, el sistema eBike se activa automáticamente.
- Una vez colocados el ordenador de a bordo y el acumulador de la eBike, pulse una vez brevemente la tecla de conexión/desconexión del ordenador de a bordo.
- Con el ordenador de a bordo colocado, pulse la tecla de conexión/desconexión del acumulador de la eBike (son posibles soluciones específicas del fabricante de bicicletas en las cuales no hay acceso a la tecla de conexión/desconexión del acumulador; ver instrucciones de servicio del acumulador).

El motor se activa al empezar a pedalear (excepto en la función de asistencia para empujar caminando o en el nivel de asistencia **OFF**). La potencia del motor depende del nivel de asistencia ajustado en el ordenador de a bordo.

En cuanto deje de pedalear en el funcionamiento normal o en cuanto alcance una velocidad de **25/45 km/h**, se desconecta la asistencia del accionamiento de la eBike. El accionamiento se activa de nuevo automáticamente en cuanto padee y su velocidad esté por debajo de **25/45 km/h**.

Usted tiene las siguientes opciones para **desconectar** el sistema eBike:

- Pulse la tecla de conexión/desconexión del ordenador de a bordo.
- Desconecte el acumulador de la eBike en su tecla de conexión/desconexión (puede haber soluciones de fabricantes de bicicletas que no tengan acceso a la tecla de conexión/desconexión de la batería; véase el manual de instrucciones del fabricante de la bicicleta).
- Retire el ordenador de a bordo del soporte.

Si no hay una demanda de potencia del accionamiento de la eBike durante aprox. 10 min (p. ej. porque la eBike está parada) y si no se pulsa ninguna tecla del ordenador de a bordo o de la unidad de mando de la eBike, el sistema eBike y así también el acumulador se desconectan automáticamente para ahorrar energía.

### eShift (opcional)

eShift es la integración de los sistemas de conexión/desconexión electrónicos en el sistema de la eBike. Los componentes eShift están conectados eléctricamente de fábrica con la unidad motriz. El manejo de los sistemas de conexión/desconexión electrónicos se describe en unas instrucciones de servicio separadas.

### Suministro de corriente del ordenador de a bordo

Si el ordenador de a bordo está colocado en el soporte **(4)**, si se ha colocado un acumulador con suficiente carga en la eBike y si se ha conectado el sistema eBike, entonces el ordenador de a bordo se abastecerá con la energía a través del acumulador de la eBike.

Si se extrae el ordenador de a bordo del soporte **(4)**, la alimentación de energía procede de un acumulador interno. Si el acumulador interno está muy descargado al conectar el ordenador de a bordo, aparece durante 3 s **<Conectar a bicicleta>** en el indicador de textos **(d)**. Después, se desconecta de nuevo el ordenador de a bordo.

Para cargar el acumulador interno coloque de nuevo el ordenador de a bordo en el soporte **(4)** (cuando esté colocado un acumulador en la eBike). Conecte el acumulador de la eBike mediante su tecla de conexión/desconexión (véanse las instrucciones de servicio del acumulador).

También puede cargar el ordenador de a bordo mediante la conexión USB. Abra para ello la caperuza protectora **(8)**. Conecte la hembrilla USB **(7)** del ordenador de a bordo, a través de un cable micro-USB, con un cargador USB corriente en el comercio o con la conexión USB de un ordenador (tensión de carga 5 V; corriente de carga máx. 500 mA). En el indicador de texto **(d)** del ordenador de a bordo aparece **<USB conectado>**.

## Conectar/desconectar el ordenador de a bordo

Para **conectar** el ordenador de a bordo pulse brevemente la tecla de conexión/desconexión **(5)**. El ordenador de a bordo también se puede conectar sin estar colocado en el soporte (si el acumulador interno tiene suficiente carga).

Para **desconectar** el ordenador de a bordo pulse la tecla de conexión/desconexión **(5)**.

Cuando el ordenador de a bordo no está colocado en el soporte, se desconecta automáticamente para ahorrar energía, si no se pulsa una tecla durante 1 min.

► **Si no va a utilizar la eBike durante varias semanas, retire el ordenador de a bordo del soporte.** Guarde el ordenador de a bordo en un ambiente seco a temperatura ambiente. Cargue el acumulador del ordenador de a bordo con regularidad (al menos cada 3 meses).

## Indicador del estado de carga del acumulador

El indicador del estado de carga del acumulador **(i)** muestra el estado de carga del acumulador de la eBike y no el del acumulador interno del ordenador de a bordo. También se puede consultar el estado de carga del acumulador de la eBike en los LEDs que hay en el propio acumulador.

En el indicador **(i)**, cada barra en el símbolo de acumulador corresponde a aproximadamente un 20 % de capacidad:



La batería de la eBike está completamente cargada.



La batería de la eBike debería recargarse.



Los LEDs del indicador del nivel de carga de la batería se apagan. Se ha consumido la capacidad de refuerzo del accionamiento y este se desconecta suavemente. La capacidad restante se reserva para la iluminación y el ordenador de a bordo; el indicador parpadea. El nivel de la batería de la eBike aún alcanza para aprox. 2 horas de iluminación de la bicicleta. El resto de consumidores (p. ej. cambio de marchas automático, carga de dispositivos externos en la conexión USB) no se han tomado en cuenta.

Si se extrae el ordenador de a bordo del soporte **(4)**, queda memorizado el estado de carga del acumulador mostrado por última vez. Si la eBike se opera con dos acumuladores, el indicador del estado de carga del acumulador **(i)** muestra el nivel de carga de los dos acumuladores.



Si en una eBike provista de dos baterías se cargan ambas en la bicicleta, en la pantalla aparecerá el progreso de carga de las dos baterías (en la ilustración se está cargando la batería izquierda). El indicador intermitente de la batería le indica cuál de las dos baterías se está cargando en este momento.

## Ajuste del modo de asistencia

En la unidad de mando **(9)** puede ajustar la fuerza con la que le ayuda el accionamiento de la eBike al pedalear. Este nivel

de asistencia se puede modificar en cualquier momento, también durante la marcha.

**Indicación:** En algunas ejecuciones es posible que el nivel de asistencia esté preajustado y no se pueda cambiar. También es posible que no exista una diversidad de modos de asistencia tan amplia como la aquí indicada.

A lo sumo están disponibles los siguientes modos de asistencia:

- **OFF:** La asistencia del motor está apagada, la eBike se puede mover como una bicicleta normal pedaleando. La asistencia de empuje no se puede activar en este nivel de asistencia.
- **ECO:** asistencia efectiva con la máxima eficiencia, para una autonomía máxima
- **TOUR:** asistencia uniforme, para viajes con gran autonomía
- **SPORT/eMTB:**
  - SPORT:** asistencia potente para la conducción deportiva en rutas montañosas, así como para el tráfico urbano
  - eMTB:** asistencia óptima en todo terreno, arranque deportivo, dinámica mejorada, máximo rendimiento (**eMTB** disponible únicamente en combinación con las unidades motrices BDU250P CX, BDU365, BDU450 CX y BDU480 CX). También puede requerirse una actualización del sistema.)
  - **TURBO:** asistencia máxima, incluso al pedalear velozmente, para una conducción deportiva

Para **augmentar** el nivel de refuerzo, pulse la tecla **+ (12)** en la unidad de mando reiteradamente hasta que aparezca el nivel de refuerzo deseado en la pantalla **(b)**, para **reducirlo**, pulse la tecla **– (11)**.

La potencia de motor solicitada aparece en el indicador **(a)**. La potencia máxima del motor depende del nivel de asistencia seleccionado.

Si se extrae el ordenador de a bordo del soporte **(4)**, queda memorizado el nivel de asistencia mostrado por última vez, el indicador **(a)** de la potencia del motor se queda vacío.

## Funcionamiento combinado del sistema eBike con el mando del cambio

También con el accionamiento de la eBike, el cambio deberá utilizarse igual que en una bicicleta convencional (consulte al respecto las instrucciones de servicio de su eBike).

Independientemente del tipo de cambio empleado es recomendable dejar de pedalear brevemente antes de efectuar un cambio de marcha. Ello no sólo facilita el cambio de marcha, sino que también reduce el desgaste del mecanismo de accionamiento.

Seleccionando el cambio de marcha correcto Ud. puede aumentar la velocidad y el alcance aplicando la misma fuerza muscular.

Por ello, siga las recomendaciones de cambio de marcha que aparecerán en los indicadores **(g)** y **(h)** de su pantalla. Si se muestra en el indicador **(g)**, debe cambiar a una marcha superior con menor frecuencia de pedaleo. Si se muestra en el indicador **(h)**, debe elegir una marcha inferior con mayor frecuencia de pedaleo.

## Conectar/desconectar la iluminación de la bicicleta

En el modelo en el que la luz de marcha se alimenta mediante el sistema eBike, las luces, delantera y trasera, se pueden conectar y desconectar simultáneamente mediante el ordenador de a bordo con la tecla de la iluminación de la bicicleta (2).

Compruebe siempre el correcto funcionamiento de las luces de la bicicleta antes de cada viaje.

Al conectar la iluminación aparece **<Luz encendida>** y al desconectar la iluminación **<Luz apagada>** aparece durante aprox. 1 s en el indicador de textos (d). Mientras la luz está conectada se muestra el símbolo de la iluminación (c).

El ordenador de a bordo memoriza el estado de la luz y activa respectivamente el estado memorizado, si es necesario, la luz tras un nuevo arranque.

El hecho de conectar o desconectar la iluminación de la bicicleta no tiene ningún efecto en la iluminación de fondo de la pantalla.

## Conexión/desconexión de la Ayuda para empuje

La asistencia de empuje puede facilitarle el empuje de la eBike. La velocidad en esta función depende de la marcha acoplada y puede alcanzar como máximo **6 km/h**. Cuanto más pequeña sea la marcha elegida, tanto menor es la velocidad lograda en la función de ayuda para empuje (a plena potencia).

► **La función de asistencia de empuje se debe usar exclusivamente al empujar la eBike.** Si las ruedas de la eBike no están en contacto con el suelo cuando se usa la asistencia de empuje, existe riesgo de lesiones.

Para **activar** la asistencia de empuje caminando, pulse brevemente la tecla **WALK** de su ordenador de a bordo. Tras la activación, pulse la tecla **+** antes de que pasen 3 segundos y manténgala pulsada. Se conecta el accionamiento de la eBike.

**Indicación:** La asistencia de empuje no se puede activar en el nivel de asistencia **OFF**.

La asistencia para empujar caminando se **desconecta** en cualquiera de los siguientes casos:

- Al soltar la tecla **+**,
- al bloquearse las ruedas de la eBike (p.ej. debido a una frenada o un choque con un obstáculo);
- al superar la velocidad los **6 km/h**.

El funcionamiento de la asistencia está sujeto a las disposiciones específicas del país y, por consiguiente, puede diferir de la descripción mencionada anteriormente o estar desactivada.

## Alimentación de aparatos externos vía puerto USB

Con el puerto USB se pueden poner en funcionamiento o cargar la mayoría de los aparatos, cuya alimentación de energía es posible realizar a través de USB (p. ej. diversos teléfonos móviles).

La condición previa para la carga es que estén colocados el ordenador de a bordo y un acumulador con suficiente carga en la eBike.

Abra la caperuza protectora (8) del puerto USB del ordenador de a bordo. Conecte el puerto USB del dispositivo externo al conector USB (7) del ordenador de a bordo con un cable de carga USB micro A/micro B (disponible en su distribuidor de eBikes Bosch).

Después de desconectar el consumidor, hay que volver a tapar minuciosamente el puerto USB con la caperuza protectora (8).

**Una conexión USB no es una conexión por enchufe impermeable. En recorridos con lluvia, no debe haber ningún dispositivo externo conectado y el puerto USB debe estar completamente cerrado con la tapa de protección (8).**

**Atención:** Los consumidores conectados pueden afectar la autonomía restante de la eBike.

## Indicaciones y configuración del ordenador de a bordo

### Indicadores de velocidad y distancia

En el **indicador del tacómetro (f)** siempre se muestra la velocidad actual.

En el **indicador de funcionamiento** – combinación de indicación de texto (d) e indicación de valores (e) – se pueden seleccionar las siguientes funciones:

- **<Hora>**: hora actual
- **<Velocidad máxima>**: velocidad máxima alcanzada desde la última reposición
- **<Velocidad media>**: velocidad media alcanzada desde la última reposición
- **<Tiempo de marcha>**: tiempo de marcha desde la última reposición
- **<Autonomía restante>**: autonomía esperada de la carga disponible del acumulador (en condiciones constantes, como nivel de asistencia, perfil de ruta, etc.)
- **<Distancia total>**: Indicación de la distancia total recorrida con la eBike (no puede restablecerse)
- **<Distancia>**: distancia recorrida desde la última reposición

Para **cambiar a la función de indicación** pulse repetidamente la tecla **i (1)** del ordenador de a bordo o la tecla **i (10)** de la unidad de mando hasta que se muestre la función deseada.

Para la reposición de **<Distancia>**, **<Tiempo de marcha>** y **<Velocidad media>**, cambie a una de estas tres funciones y presione luego la tecla **RESET (6)**, hasta que la indicación se configure a cero. Esto también repone los valores de las otras dos funciones.

Para la reposición de **<Velocidad máxima>**, cambie a esta función y presione luego la tecla **RESET (6)**, hasta que la indicación se configure a cero.

Para la reposición de **<Autonomía restante>**, cambie a esta función y presione luego la tecla **RESET (6)**, hasta que la indicación se configure a cero.

Si el ordenador de a bordo se extrae del soporte **(4)**, siguen almacenados todos los valores de las funciones y se pueden seguir mostrando.

## Visualización/adaptación de los ajustes básicos

Las indicaciones y modificaciones de los ajustes básicos se pueden realizar independientemente de si el ordenador de a bordo está colocado o no en el soporte **(4)**. Algunos ajustes son visibles y modificables solamente con el ordenador de mando colocado. Dependiente del equipamiento de su eBike, pueden faltar algunos elementos del menú.

Para llegar hasta el menú de ajustes básicos, mantenga pulsadas al mismo tiempo las teclas **RESET (6)** y la tecla **i (1)** hasta que en el indicador de texto aparezca **(d) <Configuración>**.

Para **cambiar entre los ajustes básicos**, pulse repetidamente la tecla **i (1)** del ordenador de a bordo, hasta que se muestre el ajuste básico deseado. Si el ordenador de a bordo está colocado en el soporte **(4)**, también podrá pulsar la tecla **i (10)** de la unidad de mando.

Para **cambiar los ajustes básicos**, pulse la tecla de conexión/desconexión **(5)** al lado del indicador – para disminuir o desplazarse hacia abajo; o para aumentar o desplazarse hacia arriba, pulse la tecla de iluminación **(2)** al lado del indicador **+**. Si el ordenador de a bordo está colocado en el soporte **(4)**, también es posible realizar la modificación con las teclas **– (11)** y **+(12)** en la unidad de mando.

Para salir de la función y guardar las modificaciones de la configuración, pulse la tecla **RESET (6)** durante 3 s.

Puede elegir entre los siguientes ajustes básicos:

- **<– Hora +>**: Puede configurar la hora actual. La presión prolongada de las teclas de ajuste acelera el cambio del tiempo.
- **<– Circunf. de rueda +>**: Permite modificar el valor preajustado por el fabricante en un  $\pm 5\%$ . Esta opción de menú solamente se muestra, cuando el ordenador de a bordo está colocado en el soporte.
- **<– Español +>**: Puede modificar el idioma del indicador de textos. Se puede escoger entre alemán, inglés, francés, español, italiano, portugués, sueco, holandés y danés.
- **<– Unidad km/mi +>**: Puede dejar mostrar la velocidad y la distancia en kilómetros o millas.
- **<– Formato de hora +>**: Puede visualizar la hora en formato de 12 o 24 horas.
- **<– Recom. Cambio con+>/<– Recom. Cambio des+>**: Puede conectar o desconectar el indicador de una recomendación de cambio de marcha.
- **<Total horas funcion.>**: Indicación del tiempo de conducción total con la eBike (no se puede cambiar)
- **<Displ. vx.x.x.x>**: Ésta es la versión de software de la pantalla (display).

- **<DU vx.x.x.x>**: Ésta es la versión de software de la unidad motriz. Esta opción de menú solamente se muestra, cuando el ordenador de a bordo está colocado en el soporte.
- **<DU SN xxxxxxxx/xxx>**: Éste es el número de serie de la unidad motriz. Esta opción de menú solamente se muestra, cuando el ordenador de a bordo está colocado en el soporte.
- **<DU PN xxxxxxxxxxx>**: Éste es el número de tipo de pieza de la unidad motriz. Esta opción de menú solamente se muestra, cuando el ordenador de a bordo está colocado en el soporte y la unidad motriz pone a disposición un número de tipo de pieza.
- **<Asist. MM/YYYY>**: Esta opción de menú se muestra, si el fabricante de bicicletas ha establecido una fecha de servicio fija.
- **<Asist. xx km/mi>**: Esta opción de menú se muestra, si tras alcanzar un determinado recorrido el fabricante de bicicletas ha establecido una fecha de servicio fija.
- **<Bat. vx.x.x.x>**: Ésta es la versión de software del acumulador. Esta opción de menú solamente se muestra, cuando el ordenador de a bordo está colocado en el soporte. Si se usan 2 acumuladores, las versiones de software de ambos acumuladores se indican una después de la otra.
- **<Bat. PN xxxxxxxxxxx>**: Ésta es el número de tipo de pieza del acumulador de la eBike. Esta opción de menú solamente se muestra, cuando el ordenador de a bordo está colocado en el soporte y el acumulador de la eBike pone a disposición un número de tipo de pieza. Si se usan 2 acumuladores, las versiones de software de ambos acumuladores se indican una después de la otra.
- **<Cha. vx.x.x.x>**: Ésta es la versión de software del cargador, con el cual se ha cargado el acumulador de la eBike. Esto solamente se muestra, cuando el cargador pone a disposición la versión de software.
- Si una eBike está equipada con ABS, también se mostrarán la versión del software, el número de serie y el número de tipo de pieza del ABS..

## Indicador de código de fallos

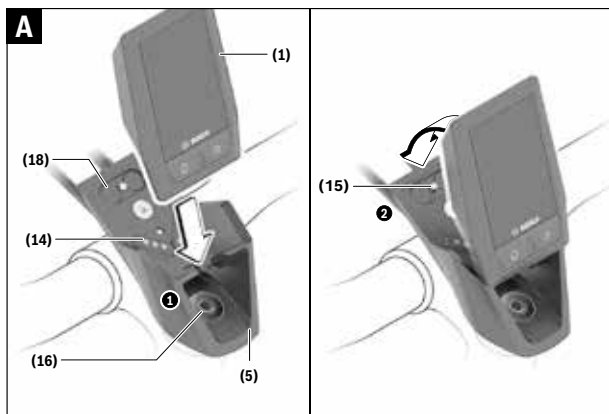
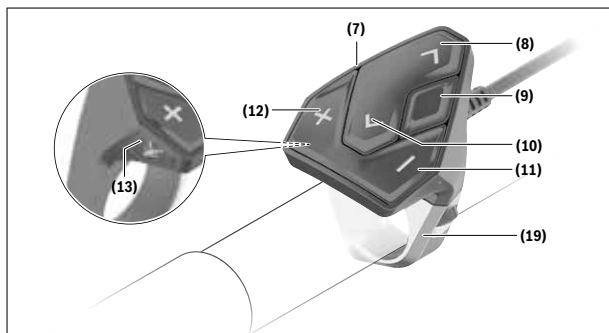
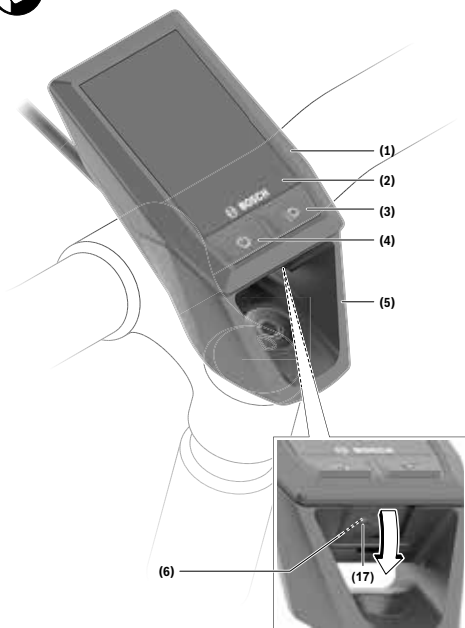
Los componentes del sistema de la eBike se comprueban constantemente de forma automática. Si se detecta un error, aparece el correspondiente código de error en el indicador de textos **(d)**.

Pulse una tecla cualquiera del ordenador de a bordo **(3)** o de la unidad de mando **(9)** para volver a las indicaciones estándar.

Dependiente del tipo de fallo, el accionamiento se puede desconectar automáticamente. La continuación del viaje sin asistencia por el accionamiento es posible en cualquier momento. Antes de emprender otros recorridos, la eBike debe ser revisada.

► **Encargue todas las reparaciones únicamente a un distribuidor de bicicletas autorizado.**

# Ordenador de a bordo Kiox



## Indicaciones de seguridad



**Lea íntegramente todas las indicaciones de seguridad e instrucciones.** Las faltas de observación de las indicaciones de seguridad y de las instrucciones pueden causar descargas eléctricas, incendios y/o lesiones graves.

### Guarde todas las indicaciones de seguridad e instrucciones para posibles consultas futuras.

El término **batería** empleado en este manual del usuario se refiere a todas las baterías para eBike originales de Bosch.

- ▶ **No permita que las indicaciones del ordenador de a bordo le distraigan.** Si no centra su atención exclusivamente en el tráfico, se arriesga a verse implicado en un accidente. Si desea introducir en el ordenador de a bordo datos que van más allá del cambio de nivel de asistencia, deténgase para efectuar dichas entradas.
- ▶ **Ajuste la luminosidad de la pantalla de modo que pueda percibir adecuadamente las informaciones importantes, como la velocidad o los símbolos de advertencia.** Una luminosidad de la pantalla incorrectamente ajustada puede llevar a situaciones peligrosas.
- ▶ **No intente abrir el ordenador de a bordo.** El ordenador de a bordo se puede destruir al abrirlo y así se pierde el derecho de garantía.
- ▶ **No utilice el ordenador de a bordo como asidero.** Si se levanta la eBike por el ordenador de a bordo, este puede dañarse irreparablemente.
- ▶ **No coloque la bicicleta de cabeza en el manillar y el sillín, cuando el ordenador de a bordo o su soporte sobresalga del manillar.** El ordenador de a bordo o el soporte pueden dañarse irreparablemente. También retire el ordenador de a bordo antes de sujetar la bicicleta en un soporte de montaje, para evitar que el ordenador de a bordo se caiga o se dañe.
- ▶ **¡Cuidado!** El uso del ordenador de a bordo con *Bluetooth*® y/o WiFi puede provocar anomalías en otros aparatos y equipos, en aviones y en aparatos médicos (p. ej. marcapasos, audífonos, etc.). Tampoco puede descartarse por completo el riesgo de daños en personas y animales que se encuentren en un perímetro cercano. No utilice el ordenador de a bordo con *Bluetooth*® cerca de aparatos médicos, gasolineras, instalaciones químicas, zonas con riesgo de explosión ni en zonas con atmósfera potencialmente explosiva. No utilice el ordenador de a bordo con *Bluetooth*® en aviones. Evite el uso prolongado de esta herramienta en contacto directo con el cuerpo.
- ▶ La marca de palabra *Bluetooth*® como también los símbolos (logotipos) son marcas de fábrica registradas y propiedad de Bluetooth SIG, Inc. Cada utilización de esta marca de palabra/símbolo por Bosch eBike Systems tiene lugar bajo licencia.
- ▶ **El ordenador de a bordo está equipado con una interfaz inalámbrica. Observar las limitaciones locales de servicio, p. ej. en aviones o hospitales.**

## Advertencias de seguridad relativas a la navegación

- ▶ **No planifique rutas mientras conduce. Deténgase e ingrese un nuevo destino solo cuando está parado.** Si no centra su atención exclusivamente en el tráfico, se arriesga a verse implicado en un accidente.
- ▶ **Interrumpa su viaje cuando el sistema de navegación le proponga una ruta que resulte arriesgada o peligrosa en función de sus competencias de conducción.** Permita que el dispositivo de navegación le proponga una ruta alternativa.
- ▶ **No ignore ninguna señal de tráfico aunque el dispositivo de navegación le indique un camino determinado.** El sistema de navegación no puede saber si hay obras o desvíos temporales en un lugar.
- ▶ **No use la navegación en situaciones críticas de seguridad o poco claras (cierres de carreteras, desvíos, etc.).** Lleve siempre consigo mapas y medios de comunicación.

## Indicación de protección de datos

Si en caso de servicio se envía el ordenador de a bordo al servicio Bosch, es posible transferir a Bosch los datos guardados en el ordenador de a bordo.

## Descripción del producto y servicio

### Utilización reglamentaria

El ordenador de a bordo Kiox está previsto para el control de un sistema eBike de Bosch y para mostrar los datos del viaje.

Para poder utilizar en su totalidad el ordenador de a bordo Kiox, se necesita un teléfono inteligente compatible con la aplicación eBike-Connect-App (obtenible en App Store o en Google Play Store) así como un registro en el portal eBike-Connect-Portal ([www.ebike-connect.com](http://www.ebike-connect.com)).

### Componentes principales

La numeración de los componentes representados hace referencia a las figuras de las páginas de gráficos que aparecen al inicio de las instrucciones.

- (1) Ordenador de a bordo
- (2) Display
- (3) Tecla de iluminación de la bicicleta
- (4) Tecla de conexión/desconexión del ordenador de a bordo
- (5) Soporte del ordenador de a bordo
- (6) Conexión USB
- (7) Cuadro de mandos
- (8) Tecla para hojear hacia delante/derecha >
- (9) Tecla de selección
- (10) Tecla para hojear hacia atrás/izquierda <
- (11) Tecla para reducir la asistencia -/  
Tecla para hojear hacia abajo
- (12) Tecla para aumentar la asistencia +/  
Tecla para hojear hacia arriba
- (13) Tecla de ayuda para empuje
- (14) Contactos a la unidad motriz
- (15) Tornillo de bloqueo del ordenador de a bordo
- (16) Tornillo del grupo de control
- (17) Caperuza protectora de la conexión USB<sup>a)</sup>
- (18) Soporte magnético
- (19) Soporte de la unidad de manejo

a) obtenible como repuesto

### Datos técnicos

Ordenador de a bordo		Kiox
Código de producto		BUI330
Corriente de carga de la conexión USB máx. <sup>A)</sup>	mA	1000
Tensión de carga en puerto USB	V	5
Cable de carga USB <sup>B)</sup>		1 270 016 360
Temperatura de servicio	°C	-5 ... +40
Temperatura de carga	°C	0 ... +40
Temperatura de almacenamiento	°C	+10 ... +40
Acumulador de iones de litio interno	V mAh	3,7 230
Tipo de protección <sup>C)</sup>		IP x7
Peso, aprox.	g	60
<i>Bluetooth® Low Energy</i>		
- Frecuencia	MHz	2400 - 2480
- Potencia de emisión	mW	< 10

A) a una temperatura ambiente <25 °C

B) No se incluye en el suministro de serie estándar

C) con cubierta de USB cerrada

### Declaración de conformidad

Robert Bosch GmbH, Bosch eBike Systems, declara que el tipo de equipo de radio **Kiox** cumple con las Directivas 2014/53/UE así como con la Reglamentación sobre sistemas de radiocomunicación de 2017 en su versión modificada. El texto completo de la Declaración de conformidad de la UE y de la Declaración de conformidad del Reino Unido está disponible en la siguiente dirección de Internet: <https://www.ebike-connect.com/conformity>.

## Montaje

### Colocar y retirar el ordenador de a bordo (ver figura A)

Primero, coloque Kiox con la parte inferior en el soporte (5) e inclínelo ligeramente hacia adelante, hasta que el ordenador de a bordo quede perceptiblemente fijo en el soporte magnético.

Para retirarlo, agarre el ordenador de a bordo en la parte superior y tírelo hacia usted, hasta que se libere del soporte magnético.

#### ► Retire el ordenador de a bordo cuando estacione la eBike.

El ordenador de a bordo puede asegurarse en el soporte para impedir que pueda extraerse. Para ello, suelte el tornillo del grupo de control (16), hasta que se pueda girar lateralmente el soporte del Kiox. Coloque el ordenador de a bordo en el soporte. Enrosque el tornillo de bloqueo (M3, 6 mm de longitud) desde abajo en la rosca prevista para ello del ordenador de a bordo (la utilización de un tornillo más largo puede conducir a un daño del ordenador de a bordo). Gire el soporte de nuevo hacia atrás y apriete el tornillo del grupo de control según las instrucciones del fabricante.

## Operación

### Antes de la primera puesta en servicio

**Kiox** se suministra con una batería parcialmente cargada. Antes del primer uso debe cargarse este acumulador, a través de la conexión USB (ver "Suministro de corriente del ordenador de a bordo", Página Español – 4) o a través del sistema eBike, como mínimo 1 h.

La unidad de mando debe colocarse de modo que los botones estén casi verticales al manillar.

En la primera puesta en servicio se muestra inicialmente la selección de idioma y luego puede obtener explicaciones sobre funciones esenciales e indicaciones a través de la opción de menú **<Intro. a Kiox>**. La opción de menú también se puede llamar más tarde a través de **<Configuración>** → **<Información>**.

### Conectar/desconectar el ordenador de a bordo

Para **encender** y **apagar** el ordenador de a bordo, pulse brevemente la tecla de conexión/desconexión (4).

### Seleccionar la configuración del sistema

Coloque el ordenador de a bordo en el soporte y, con la bicicleta parada, proceda de la manera siguiente:

Vaya a la pantalla de estado (Status-Screen) (con la tecla **< (10)** en la unidad de mando, hojear hasta la primera indicación) y acceda con la tecla de selección a **<Configuración>**.

Con las teclas **– (11)** y **+ (12)** puede seleccionar el ajuste deseado y abrir éste así como eventualmente otros submenús con la tecla de selección (9). Desde el respectivo menú de configuración, puede usar la tecla **< (10)** para regresar al menú anterior.

Bajo **<Conf. Sistema>** puede llevar a cabo las siguientes configuraciones:

- **<Brillo>**
- **<Hora>**
- **<Fecha [DD.MM.AAAA]>**
- **<Zona horaria>**
- **<Form. 24h (Formato de 24 horas)>**
- **<Fondo brillo (Fondo brillante)>**
- **<Unids. imper. (Unidades imperiales)>**
- **<Idioma>**
- **<Reajuste a fábrica>**

### Puesta en servicio se sistema eBike

#### Requisitos

El sistema eBike solamente puede activarse cuando se cumplen las siguientes condiciones:

- Se ha colocado una batería de eBike con suficiente carga (véanse las instrucciones de uso de la batería).
- El ordenador de a bordo está correctamente colocado en el soporte.

#### Conexión/desconexión del sistema eBike

Usted tiene las siguientes opciones para **conectar** el sistema eBike:

- Cuando estén colocados el ordenador de a bordo y el acumulador de la eBike, pulse una vez brevemente la tecla de conexión/desconexión (4) del ordenador de a bordo.
- Con el ordenador de a bordo colocado, pulse la tecla de conexión/desconexión del acumulador de la eBike (son posibles soluciones específicas del fabricante de bicicletas en las cuales no hay acceso a la tecla de conexión/desconexión del acumulador; ver instrucciones de servicio del acumulador).

El motor se activa al empezar a pedalear (excepto en la función de asistencia para empujar caminando o en el nivel de asistencia **OFF**). La potencia del motor depende del nivel de asistencia ajustado en el ordenador de a bordo.

En cuanto deje de pedalear en el funcionamiento normal o en cuanto alcance una velocidad de **25/45 km/h**, se desconecta la asistencia del accionamiento de la eBike. El accionamiento se activa de nuevo automáticamente en cuanto padelee y su velocidad esté por debajo de **25/45 km/h**.

Usted tiene las siguientes opciones para **desconectar** el sistema eBike:

- Pulse brevemente la tecla de conexión/desconexión (4) del ordenador de a bordo.
- Desconecte el acumulador de la eBike en su tecla de conexión/desconexión (puede haber soluciones de fabricantes de bicicletas que no tengan acceso a la tecla de conexión/desconexión de la batería; véase el manual de instrucciones del fabricante de la bicicleta).
- Retire el ordenador de a bordo del soporte.

Si no hay una demanda de potencia del accionamiento de la eBike durante aprox. 10 min (p. ej. porque la eBike está parada) y si no se pulsa ninguna tecla del ordenador de a bordo o de la unidad de mando de la eBike, el sistema eBike y así también el acumulador se desconectan automáticamente para ahorrar energía.



## Suministro de corriente del ordenador de a bordo

Si el ordenador de a bordo se encuentra sobre el soporte **(5)**, si hay un acumulador de eBike con suficiente carga en la eBike y el sistema de la eBike está encendido, la batería del ordenador de a bordo recibe energía del acumulador de la eBike y se carga.

Si se extrae el ordenador de a bordo del soporte **(5)**, la alimentación energética se lleva a cabo a través de la batería del ordenador de a bordo. Si el acumulador del ordenador de a bordo está muy descargado, aparecerá un mensaje de advertencia en la pantalla.

Para cargar el acumulador del ordenador de a bordo, coloque el ordenador de a bordo de nuevo en el soporte **(5)**. Tenga en cuenta que si no está cargando el acumulador de la eBike, el sistema eBike se apaga automáticamente después de 10 minutos de inactividad. En ese caso también se finaliza la carga del acumulador de la red de a bordo.

También puede cargar el ordenador de a bordo a través del puerto USB **(6)**. Abra para ello la caperuza protectora **(17)**. Conecte el conector USB del ordenador de a bordo a través de un cable Micro USB con un cargador USB convencional (no incluido en el volumen de suministro) o al puerto USB de un ordenador (tensión de carga máx. **5 V**; corriente de carga máx. **1000 mA**).

Si el ordenador de a bordo se extrae del soporte **(5)**, siguen almacenados todos los valores de las funciones y se muestran continuamente.

Después de su uso, el puerto USB debe cerrarse cuidadosamente de nuevo con la caperuza protectora **(17)**.

Si no se carga de nuevo el acumulador Kiox, la fecha y la hora se mantienen un máximo de 6 meses. Tras la reconexión, en el caso de una conexión *Bluetooth®* a la aplicación App y una localización de GPS exitosa en el teléfono inteligente, se establecen la fecha y la hora.

**Indicación:** Kiox se carga **sólo** en estado conectado.

**Indicación:** Si el Kiox se apaga durante el proceso de carga con el cable USB, no se podrá volver a encender hasta que se haya extraído el cable USB.

**Indicación:** Para lograr una vida útil máxima del acumulador del ordenador de a bordo, éste último debería recargarse cada tres meses durante una hora.

## Indicador del estado de carga del acumulador

El indicador de estado de carga del acumulador de la eBike **d** (ver "Pantalla de inicio (Start-Screen)", Página Español – 7) se puede leer en la pantalla de estado y en la barra de estado. También se puede consultar el estado de carga de la batería de la eBike en los LEDs que hay en el propio acumulador de la eBike.

Color de la indicación	Aclaración
Blanco	El acumulador de la eBike está cargado sobre 30 %.
Amarillo	El acumulador de la eBike está cargado entre 15 % y 30 %.

Color de la indicación	Aclaración
Rojo	El acumulador de la eBike está cargado entre 0 % y 15 %.
Rojo + !	Se ha consumido la capacidad de asistencia del accionamiento y la asistencia se desconecta. La capacidad restante se reserva para la iluminación de la bicicleta y el ordenador de a bordo.

Si el acumulador de la eBike se carga en la bicicleta, se indica un mensaje correspondiente.

Si se extrae el ordenador de a bordo del soporte **(5)**, queda memorizado el estado de carga del acumulador mostrado por última vez.

## Reposición de modo de almacenamiento/Kiox

El ordenador de mando tiene un modo de almacenamiento de ahorro de energía, que minimiza la descarga del acumulador interno. La fecha y la hora se pierden en ello.

Este modo se puede activar presionando continuamente (como mínimo 8 s) la tecla de conexión/desconexión **(4)** del ordenador de a bordo.

Si el ordenador de a bordo no arranca presionando brevemente la tecla de conexión/desconexión **(4)**, el ordenador de a bordo se encuentra en el modo de almacenamiento. Presionando la tecla de conexión/desconexión **(4)** durante mínimo 2 s, puede finalizar de nuevo el modo de almacenamiento.

El ordenador de a bordo detecta si está en un estado listo para funcionar. Si en el estado listo para funcionar presiona la tecla de conexión/desconexión **(4)** como mínimo 8 s, el ordenador de a bordo pasa al modo de almacenamiento. Si, contrariamente a lo esperado, Kiox no se encuentra en un estado listo para funcionar y ya no se puede operar, la presión continua (mínimo 8 s) de la tecla de conexión/desconexión **(4)** causa una reposición. Tras la reposición, el ordenador de a bordo arranca de nuevo automáticamente tras aprox. 5 s. Si Kiox no arranca de nuevo, presione la tecla de conexión/desconexión **(4)** durante 2 s.

Para reponer Kiox al ajuste de fábrica, seleccione **<Configuración>** → **<Conf. Sistema>** → **<Reajuste a fábrica>**. Todos los datos del usuario se pierden en ello.

## Ajuste del modo de asistencia

En la unidad de mando **(7)** puede ajustar el nivel de asistencia del accionamiento de la eBike al pedaleo. Este nivel de asistencia se puede modificar en cualquier momento, también durante la marcha.

**Indicación:** En algunas ejecuciones es posible que el nivel de asistencia esté preajustado y no se pueda cambiar. También es posible que no exista una diversidad de modos de asistencia tan amplia como la aquí indicada.

A lo sumo están disponibles los siguientes modos de asistencia:

- **OFF:** La asistencia del motor está apagada, la eBike se puede mover como una bicicleta normal pedaleando. La asistencia de empuje no se puede activar en este nivel de asistencia.
- **ECO:** asistencia efectiva con la máxima eficiencia, para una autonomía máxima
- **TOUR:** asistencia uniforme, para viajes con gran autonomía
- **SPORT/eMTB:**  
**SPORT:** asistencia potente para la conducción deportiva en rutas montañosas, así como para el tráfico urbano  
**eMTB:** asistencia óptima en todo terreno, arranque deportivo, dinámica mejorada, máximo rendimiento (**eMTB** disponible únicamente en combinación con las unidades motrices BDU250P CX, BDU365, BDU450 CX y BDU480 CX. También puede requerirse una actualización del sistema.)
- **TURBO:** asistencia máxima, incluso al pedalear velozmente, para una conducción deportiva

Para **aumentar** el nivel de asistencia, pulse la tecla **+** (12) de la unidad de mando las veces necesarias, hasta que el indicador muestre el nivel de asistencia deseado; para **reducir** pulse la tecla **-** (11).

La potencia consumida del motor se indica en la **h** (ver "Pantalla de inicio (Start-Screen)", Página Español – 7). La potencia máxima del motor depende del nivel de asistencia seleccionado.

Si se extrae el ordenador de a bordo del soporte (5), queda memorizado el estado de carga del acumulador mostrado por última vez.

## Conexión/desconexión de la Ayuda para empuje

La asistencia de empuje puede facilitarle el empuje de la eBike. La velocidad en esta función depende de la marcha acoplada y puede alcanzar como máximo **6 km/h**. Cuanto más pequeña sea la marcha elegida, tanto menor es la velocidad lograda en la función de ayuda para empuje (a plena potencia).

► **La función de asistencia de empuje se debe usar exclusivamente al empujar la eBike.** Si las ruedas de la eBike no están en contacto con el suelo cuando se usa la asistencia de empuje, existe riesgo de lesiones.

Para **activar** la asistencia de empuje caminando, pulse brevemente la tecla **WALK** de su ordenador de a bordo. Tras la activación, pulse la tecla **+** antes de que pasen 3 segundos y manténgala pulsada. Se conecta el accionamiento de la eBike.

**Indicación:** La asistencia de empuje no se puede activar en el nivel de asistencia **OFF**.

La asistencia para empujar caminando se **desconecta** en cualquiera de los siguientes casos:

- Al soltar la tecla **+**,
- al bloquearse las ruedas de la eBike (p.ej. debido a una frenada o un choque con un obstáculo);
- al superar la velocidad los **6 km/h**.

El funcionamiento de la asistencia está sujeto a las disposiciones específicas del país y, por consiguiente, puede diferir de la descripción mencionada anteriormente o estar desactivada.

## Conectar/desconectar la iluminación de la bicicleta

En el modelo en el que la luz de marcha se alimenta mediante el sistema eBike, las luces, delantera y trasera, se pueden conectar y desconectar simultáneamente mediante el ordenador de a bordo con la tecla de la iluminación de la bicicleta (3).

Compruebe siempre el correcto funcionamiento de las luces de la bicicleta antes de cada viaje.

Con la luz conectada, está encendido el indicador de luz de marcha **c** (ver "Pantalla de inicio (Start-Screen)", Página Español – 7) en la barra de estado en el display.

El hecho de conectar o desconectar la iluminación de la bicicleta no tiene ningún efecto en la iluminación de fondo de la pantalla.

## Elaboración de una identificación de usuario

Para poder utilizar todas las funciones del ordenador de a bordo, debe registrarse online.

La identificación de usuario le permite, entre otras cosas, ver los datos de su recorrido, planificar las rutas offline y transferirlas al ordenador de a bordo.

Puede crear una identificación de usuario a través de su App de smartphone **Bosch eBike Connect** o directamente a través de [www.ebike-connect.com](http://www.ebike-connect.com). Introduzca los datos requeridos para el registro. La App de smartphone **Bosch eBike Connect** puede descargarla gratuitamente desde la App Store (para iPhones de Apple) o Google Play Store (para dispositivos Android).

## Conexión del ordenador de a bordo con la aplicación App Bosch eBike Connect

Una conexión al teléfono inteligente se realiza de la siguiente manera:

- Inicie la aplicación App.
- Seleccione la pestaña **<Mi eBike>**.
- Seleccione **<Añadir nuevo dispositivo de eBike>**.
- Agregue **Kiox**.

Ahora la aplicación App mostrará una indicación correspondiente, que en el ordenador de a bordo se debe presionar la tecla de iluminación de la bicicleta (3) durante 5 segundos.

Presione la tecla (3) durante 5 segundos. El ordenador de a bordo activa automáticamente la conexión **Bluetooth® Low Energy** y cambia al modo de emparejamiento (Pairing).

Siga las instrucciones de la pantalla. Una vez finalizado el proceso de emparejamiento, se sincronizan los datos del usuario.

**Indicación:** La conexión **Bluetooth®** no tiene que ser activada manualmente.

## El seguimiento de actividades

Para grabar actividades es necesario registrarse o iniciar sesión en el portal eBike Connect o en la App eBike Connect.

Para el registro de actividades es necesario aceptar el almacenamiento de datos de ubicación en el portal o en la App. Solo así se mostrarán sus actividades en el portal y en la App. La posición sólo se registra si está conectado al ordenador de a bordo como usuario.

### eShift (opcional)

eShift es la integración de los sistemas de conexión/desconexión electrónicos en el sistema de la eBike. Los componentes eShift están conectados eléctricamente de fábrica con la unidad motriz. El manejo de los sistemas de conexión/desconexión electrónicos se describe en unas instrucciones de servicio separadas.

### eSuspension (suspensión electrónica) (opcional)

eSuspension es la integración de elementos de amortiguación y suspensión electrónica en el sistema eBike. A través del **Menú rápido** se pueden seleccionar ajustes predefinidos para el sistema eSuspension.

Para obtener detalles sobre la configuración, consulte las instrucciones de servicio del fabricante de eSuspension.

eSuspension sólo está disponible junto con el ordenador de a bordo Kiox y en combinación con las unidades motrices BDU450 CX, BDU480 CX y BDU490P.

### Lock (bloqueo) (función premium)

La función Lock se puede adquirir en **<Comprar>** de la App eBike Connect. Después de activar la función de bloqueo (Lock), se desactiva la asistencia de la unidad motriz de la eBike al quitar el ordenador de a bordo. La activación es entonces sólo posible con la computadora a bordo perteneciente a la eBike.

En las instrucciones de servicio online

[www.Bosch-eBike.com/Kiox-manual](http://www.Bosch-eBike.com/Kiox-manual) encontrará instrucciones detalladas al respecto.

### Actualizaciones de software

Las actualizaciones de software se transfieren en segundo plano desde la aplicación a la computadora de a bordo, tan pronto como la aplicación se conecta a la computadora de a bordo. Una vez que una actualización se ha transferido completamente, esto se indica **tres veces** cuando se reinicia la computadora a bordo.

Alternativamente, puede comprobar bajo **<Conf. Sistema>**, si existe una actualización.

### Alimentación de aparatos externos vía puerto USB

Con el puerto USB se pueden poner en funcionamiento o cargar la mayoría de los aparatos, cuya alimentación de energía es posible realizar a través de USB (p. ej. diversos teléfonos móviles).

La condición previa para la carga es que estén colocados el ordenador de a bordo y un acumulador con suficiente carga en la eBike.

Abra la caperuza protectora **(17)** del puerto USB del ordenador de a bordo. Conecte el puerto USB del dispositivo externo al conector USB **(6)** del ordenador de a bordo con un cable de carga USB micro A/micro B (disponible en su distribuidor de eBikes Bosch).

Después de desconectar el consumidor, hay que volver a tapar minuciosamente el puerto USB con la caperuza protectora **(17)**.

**Una conexión USB no es una conexión por enchufe impermeable. En recorridos con lluvia, no debe haber ningún dispositivo externo conectado y el puerto USB debe estar completamente cerrado con la tapa de protección (17).**

**Atención:** Los consumidores conectados pueden afectar la autonomía restante de la eBike.

## Indicaciones y configuración del ordenador de a bordo

**Indicación:** Todas las representaciones y los textos de las páginas siguientes corresponden al estado de lanzamiento del software. Tras una actualización de software puede ser, que se modifiquen ligeramente las representaciones de la superficie y/o los textos de la superficie.

### Lógica de mando

Con las teclas **< (10) y > (8)** se pueden visualizar las diferentes pantallas con la información de los valores del recorrido, también durante el mismo. De esta forma, se evitar soltar una mano del manillar durante la marcha.

Con las teclas **+ (12) y - (11)** puede aumentar o reducir el nivel de asistencia.

Los **<Configuración>** que son accesibles a través de la **Pant. estado** no se pueden adaptar durante el recorrido.

Con la tecla de selección **(9)** puede realizar las siguientes funciones:

- Obtener acceso al menú rápido durante el recorrido.
- Puede acceder en la **Pant. estado** al menú de ajuste estando parado.
- Puede confirmar valores e indicaciones de información.
- Puede abandonar un diálogo.

Si el ordenador de a bordo se retira de su soporte y no se apaga, se muestra información sobre el último trayecto recorrido, así como diferentes informaciones de estado consecutivamente en bucle.

Si no se pulsa ningún botón después de retirarlo del soporte, el ordenador de a bordo se apaga transcurrido 1 minuto.

### Orden de indicación de la pantalla

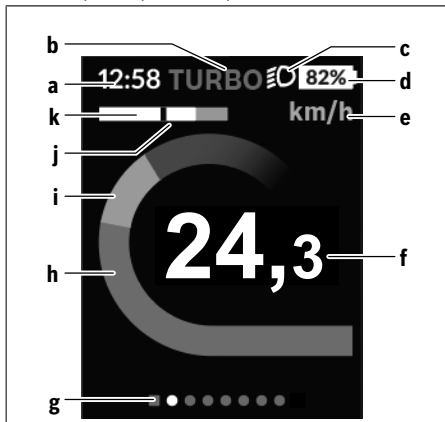
Cuando el ordenador de a bordo está colocado en su soporte, puede acceder a las siguientes indicaciones sucesivamente:

1. Pantalla de inicio

2. Hora y autonomía
3. Recorrido y tiempo de marcha
4. Potencia y frecuencia de pedaleo
5. Velocidad media y velocidad máxima
6. Recorrido, autonomía, potencia y frecuencia cardíaca
7. Frecuencia cardíaca
8. Consumo de calorías y recorrido total
9. Pantalla de estado

## Pantalla de inicio (Start-Screen)

Tan pronto como coloque el ordenador de a bordo encendido en el soporte, aparecerá la pantalla de inicio.



- a Indicador de hora/velocidad
- b Indicador de nivel de asistencia
- c Indicador de luz de marcha
- d Indicador del estado de carga del acumulador de la eBike
- e Indicador de la unidad de velocidad<sup>3)</sup>
- f Velocidad
- g Barra de orientación
- h Potencia del motor
- i Rendimiento propio
- j Velocidad media
- k Evaluación del rendimiento

a) Puede modificarse a través de la pantalla de estado <Configuración>.

Los indicadores **a...d** forman la barra de estado y se muestran en cada pantalla. Si en la pantalla ya se muestra la velocidad, el indicador **a** cambia a la hora actual en horas y minutos. En la barra de estado se muestran:

- **Velocidad/hora:** La velocidad actual en km/h o mph o la hora actual
- **Nivel de asistencia:** Indicador de la asistencia seleccionada actualmente en una codificación de color
- **Luz:** Un símbolo para la luz conectada

- **Estado de carga del acumulador de la eBike:** Indicación porcentual del estado de carga actual

En la evaluación del rendimiento **k** se le muestra gráficamente la velocidad actual (barras blancas) en relación a su velocidad media **j**. El gráfico le permite reconocer directamente si su velocidad actual es superior o inferior a su valor medio (a la izquierda de la raya negra = por debajo del valor medio; a la derecha de la raya negra = por encima del valor medio). La barra de orientación **g** le permite detectar en qué pantalla se encuentra. Su pantalla actual se representa resaltada. Con las teclas < (10) > (8) puede visualizar otras pantallas.

Desde la primera pantalla de inicio puede acceder a la pantalla de estado a través de la tecla < (10).

## Pant. estado



Además de la barra de estado, la pantalla de estado muestra la hora actual, el estado de carga de todos los acumuladores de su eBike y el estado de carga de la batería de su smartphone, en caso de que esté conectado a través de Bluetooth®.

Debajo pueden aparecer símbolos para la indicación de una función Bluetooth® activada o de un aparato conectado a través de Bluetooth®

(p.ej., un monitor de frecuencia cardíaca). También se muestra la fecha de la última sincronización de su smartphone y Kiox.

En la zona inferior tiene acceso a los <Configuración>.

## <Configuración>

Se puede acceder al menú de configuración a través de la pantalla de estado. No se puede entrar a los <Configuración> ni adaptarlos durante el recorrido.

Con las teclas - (11) y + (12) puede seleccionar el ajuste deseado y abrir éste así como eventualmente otros submenús con la tecla de selección (9). Desde el respectivo menú de configuración, puede usar la tecla < (10) para regresar al menú anterior.

En el primer nivel de navegación, encontrará las siguientes zonas principales:

- **<Registro>** - Indicaciones para el registro: Esta opción de menú sólo se muestra, si aún no se ha registrado en eBike Connect.
- **<Mi eBike>** - Configuraciones para su eBike
  - Puede poner los contadores, como kilometraje parcial y los valores medios, automática o manualmente en "0" así como reponer la autonomía. Puede modificar el valor preajustado por el fabricante del perímetro de la rueda en un ± 5%. Si su eBike está equipada con eShift, también puede configurar aquí su sistema de eShift. El fabricante o el distribuidor de la bicicleta puede tomar como base el

tiempo de autonomía o un determinado intervalo de tiempo para fijar la fecha del mantenimiento. En la opción **<Próx. mant. (Próximo mantenimiento de eBike): [DD. Mon. JJJJ] o a los [xxxxx] [km]>** se muestra la fecha del siguiente mantenimiento. El número de serie, el estado del hardware, la versión del software y otros datos característicos relevantes para el componente se muestran para el componente respectivo en la página de componentes de la Bike.

- **<Mi perfil>** – Datos del usuario activo
- **<Bluetooth>** – se indica la conexión o la desconexión de los aparatos conectados con la función *Bluetooth®*.
- **<Conf. Sistema>** – una lista de opciones para el ajuste de su ordenador de a bordo:  
Puede elegir la indicación de la velocidad y la distancia en kilómetros o en millas, la hora en formato de 12 o de 24 horas y también puede ajustar la hora, la fecha y el huso horario y su idioma preferido. Puede reponer Kiox al ajuste de fábrica, iniciar una actualización de software (si está disponible) y elegir entre un diseño negro o blanco.
- **<Información>** – Informaciones respecto a su Kiox:  
Indicaciones respecto a FAQ (preguntas frecuentes), certificación, informaciones de contactos, informaciones de licencias

Una descripción detallada de los diferentes parámetros se encuentra en las instrucciones de servicio online bajo [www.Bosch-eBike.com/Kiox-manual](http://www.Bosch-eBike.com/Kiox-manual).

## Menú rápido

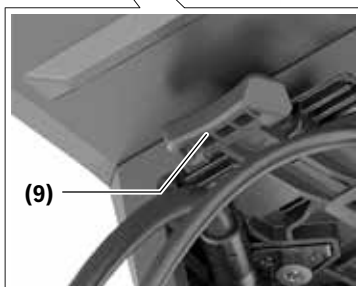
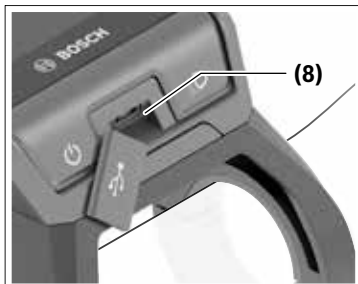
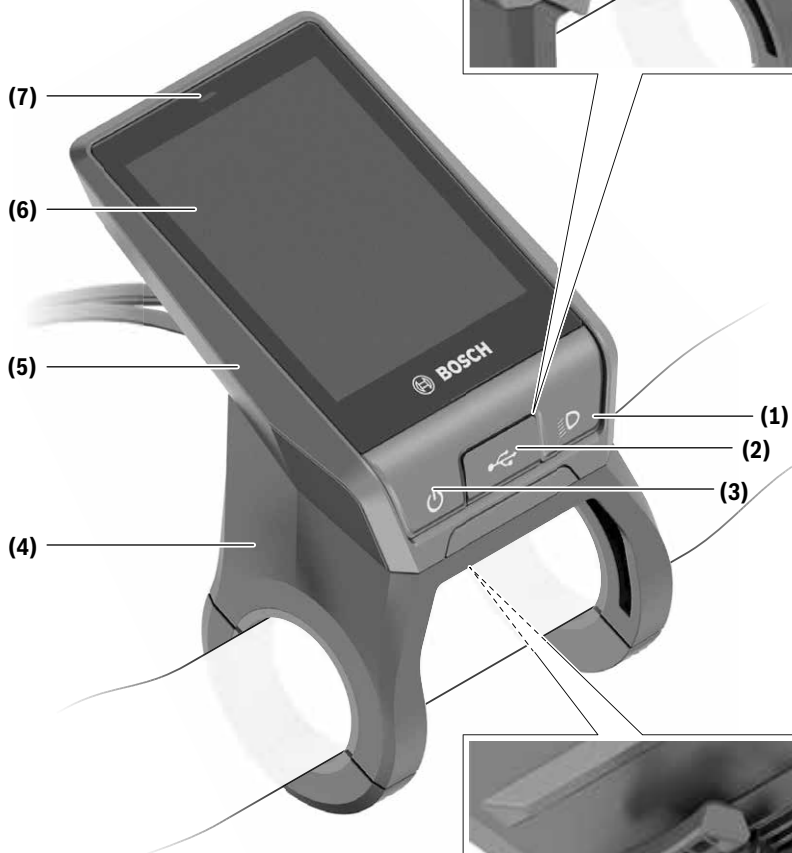
A través del **Menú rápido** se muestra una selección de ajustes que también pueden adaptarse durante el recorrido.

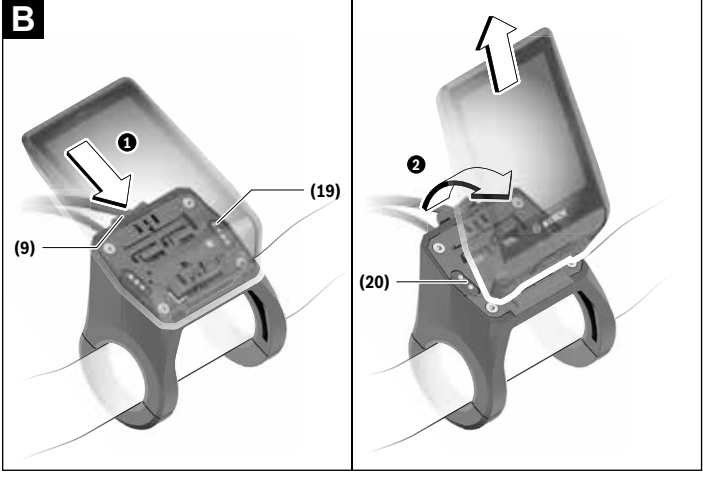
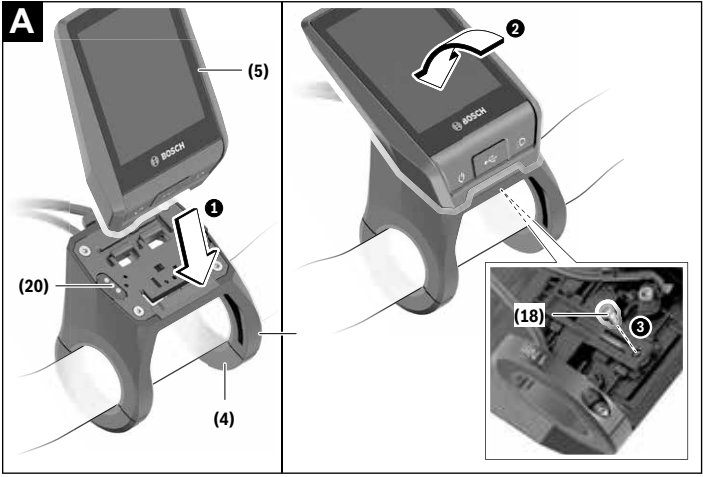
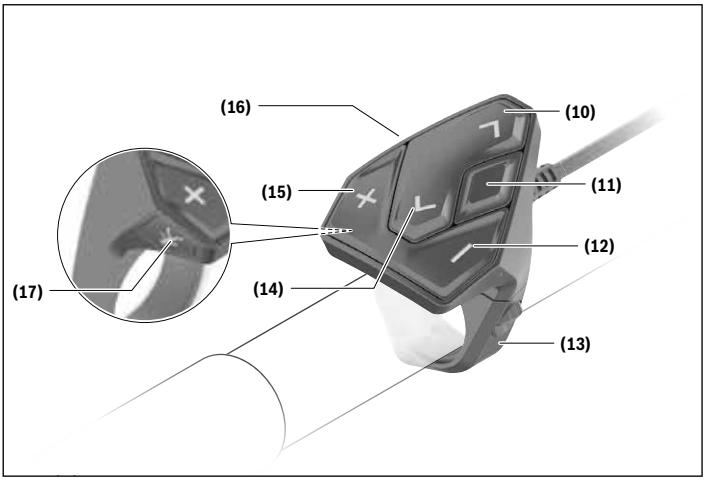
El acceso al **Menú rápido** es posible a través de la tecla de selección **(9)**. Desde **Pant. estado**, el acceso no es posible.

A través del **Menú rápido** puede llevar a cabo los siguientes ajustes:

- **<¿Reajustar recorrido?>**  
Todos los datos de la distancia recorrida hasta el momento se ponen a cero.
- **<eShift>**  
Aquí puede ajustar la frecuencia de pedaleo.
- **<eSuspension>**  
Aquí puede configurar un modo de amortiguación o suspensión definido por el fabricante.

# Ordenador de a bordo Nyon





## Indicaciones de seguridad



**Lea íntegramente todas las indicaciones de seguridad e instrucciones.** Las faltas de observación de las indicaciones de seguridad y de las instrucciones pueden causar descargas eléctricas, incendios y/o lesiones graves.

### Guarde todas las indicaciones de seguridad e instrucciones para posibles consultas futuras.

El término **batería** empleado en este manual del usuario se refiere a todas las baterías para eBike originales de Bosch.

- ▶ **No permita que las indicaciones del ordenador de a bordo le distraigan.** Si no centra su atención exclusivamente en el tráfico, se arriesga a verse implicado en un accidente. Si desea introducir en el ordenador de a bordo datos que van más allá del cambio de nivel de asistencia, deténgase para efectuar dichas entradas.
- ▶ **Ajuste la luminosidad de la pantalla de modo que pueda percibir adecuadamente las informaciones importantes, como la velocidad o los símbolos de advertencia.** Una luminosidad de la pantalla incorrectamente ajustada puede llevar a situaciones peligrosas.
- ▶ **Antes de empezar un programa de entrenamiento, consulte a su médico sobre el esfuerzo que puede asumir.** Solo así evitará un posible sobreesfuerzo.
- ▶ **Si utiliza un sensor de frecuencia cardíaca, es posible que la frecuencia indicada esté distorsionada por interferencias electromagnéticas.** Las frecuencias cardíacas indicadas solo sirven a modo de referencia. No se asumen responsabilidades por las consecuencias derivadas de frecuencias cardíacas indicadas erróneamente.
- ▶ **Nyon no es un producto relacionado con la tecnología médica.** Los valores que se muestran en la pantalla de fitness pueden diferir de los valores reales.
- ▶ **No intente abrir el ordenador de a bordo.** El ordenador de a bordo se puede destruir al abrirlo y así se pierde el derecho de garantía.
- ▶ **No utilice el ordenador de a bordo como asidero.** Si se levanta la eBike por el ordenador de a bordo, este puede dañarse irreparablemente.
- ▶ **¡Cuidado!** El uso del ordenador de a bordo con *Bluetooth®* y/o WiFi puede provocar anomalías en otros aparatos y equipos, en aviones y en aparatos médicos (p.ej. marcapasos, audífonos, etc.). Tampoco puede descartarse por completo el riesgo de daños en personas y animales que se encuentren en un perímetro cercano. No utilice el ordenador de a bordo con *Bluetooth®* cerca de aparatos médicos, gasolineras, instalaciones químicas, zonas con riesgo de explosión ni en zonas con atmósfera potencialmente explosiva. No utilice el ordenador de a bordo con *Bluetooth®* en aviones. Evite el uso prolongado de esta herramienta en contacto directo con el cuerpo.
- ▶ La marca de palabra *Bluetooth®* como también los símbolos (logotipos) son marcas de fábrica registradas y propiedad de Bluetooth SIG, Inc. Cada utilización de esta

marca de palabra/símbolo por Bosch eBike Systems tiene lugar bajo licencia.

## Advertencias de seguridad relativas a la navegación

- ▶ **No planifique rutas mientras conduce. Deténgase e ingrese un nuevo destino solo cuando está parado.** Si no centra su atención exclusivamente en el tráfico, se arriesga a verse implicado en un accidente.
- ▶ **Interrumpa su viaje cuando el sistema de navegación le proponga una ruta que resulte arriesgada o peligrosa en función de sus competencias de conducción.** Permita que el dispositivo de navegación le proponga una ruta alternativa.
- ▶ **No ignore ninguna señal de tráfico aunque el dispositivo de navegación le indique un camino determinado.** El sistema de navegación no puede saber si hay obras o desvíos temporales en un lugar.
- ▶ **No use la navegación en situaciones críticas de seguridad o poco claras (cierres de carreteras, desvíos, etc.).** Lleve siempre consigo mapas y medios de comunicación.

## Indicación de protección de datos

Si en caso de servicio se envía el ordenador de a bordo al servicio Bosch, es posible transferir a Bosch los datos guardados en el ordenador de a bordo.



## Descripción del producto y servicio

### Utilización reglamentaria

El ordenador de a bordo **Nyon (BUI350)** está previsto para el control de un sistema eBike de Bosch y para mostrar los datos del viaje.

Además de las funciones aquí representadas, puede ser que se introduzcan en cualquier momento modificaciones de software para la eliminación de errores y modificaciones de funciones.

Informaciones adicionales al respecto se encuentran en [www.Bosch-eBike.com](http://www.Bosch-eBike.com).

Las instrucciones para utilizar la aplicación (App) y el portal están contenidas en las Instrucciones de servicio en línea (online) bajo [www.Bosch-eBike.com](http://www.Bosch-eBike.com).

**Nyon (BUI350)** no es adecuado para la navegación sin bicicleta (para excursionistas o conductores de automóviles).

### Componentes principales

La numeración de los componentes representados hace referencia a las figuras de las páginas de gráficos que aparecen al inicio de las instrucciones.

Todas las representaciones de las piezas de la bicicleta, excepto la unidad motriz, ordenador de a bordo incl. unidad de mando, sensor de velocidad y los soportes correspondientes son esquemáticas y pueden diferir de su eBike.

- (1) Tecla de iluminación de la bicicleta
- (2) Caperuza protectora del puerto USB
- (3) Tecla de conexión/desconexión del ordenador de a bordo
- (4) Soporte del ordenador de a bordo<sup>a)</sup>
- (5) Ordenador de a bordo
- (6) Pantalla (sensible al tacto)
- (7) Sensor de luminosidad
- (8) Puerto USB
- (9) Mecanismo de desenclavamiento
- (10) Tecla para hojear hacia delante
- (11) Tecla de selección
- (12) Tecla para reducir la asistencia
- (13) Soporte de la unidad de mando
- (14) Tecla para hojear hacia detrás
- (15) Tecla para aumentar la asistencia
- (16) Unidad de mando
- (17) Tecla de arranque asistido/asistencia para empujar caminando **WALK**
- (18) Tornillo de bloqueo del ordenador de a bordo
- (19) Contactos de unidad motriz
- (20) Contactos de unidad de mando

a) En el caso de la fijación en el manillar, las soluciones específicas para el cliente también son posibles sin las abrazaderas del manillar.

## Datos técnicos

Ordenador de a bordo		Nyon
Código de producto		BUI350
Memoria interna total	GB	8
Corriente de carga (salida) en conexión USB, máx.	mA	1500
Tensión de carga en conexión USB, máx.	V	5
Cable de carga USB		1 270 016 360
Temperatura de servicio	°C	-5 ... +40
Temperatura de almacenamiento	°C	+10 ... +40
Temperatura de carga	°C	0 ... +40
Acumulador de iones de litio inter-no	V mAh	3,7 1000
Grado de protección		IP x5
Estándares WiFi compatibles		802.11b/g/n (2,4 GHz)
Peso, aprox.	kg	0,2
WiFi		
- Frecuencia	MHz	2400-2480
- Potencia de emisión	mW	< 100
Bluetooth®		
- Frecuencia	MHz	2400-2480
- Potencia de emisión	mW	< 10

### Declaración de conformidad

Robert Bosch GmbH, Bosch eBike Systems, declara que el tipo de equipo de radio **Nyon** cumple con las Directivas 2014/53/UE así como con la Reglamentación sobre sistemas de radiocomunicación de 2017 en su versión modificada. El texto completo de la Declaración de conformidad de la UE y de la Declaración de conformidad del Reino Unido está disponible en la siguiente dirección de Internet: <https://www.ebike-connect.com/conformity>.

El ordenador de a bordo dispone de antenas internas separadas para **Bluetooth®**, WLAN y GPS con una potencia de salida. Las antenas no son accesibles para el usuario. Cualquier modificación realizada por el usuario infringe la aprobación legal de este producto.

## Montaje

- ▶ **Desactive el ordenador de a bordo y retírelo, al montar el soporte o trabajar en el soporte.** De esta manera se evitan los fallos de funcionamiento/aplicaciones.
- ▶ **Desactive el ordenador de a bordo y retírelo, al montar o desmontar el tornillo de seguridad.** De esta manera se evitan los fallos de funcionamiento/aplicaciones.

### Montaje y desmontaje del ordenador de a bordo (ver figuras A-B)

Para **colocar** el ordenador de a bordo **(5)**, aplíquelo primero con la parte inferior en el soporte **(4)** y luego presiónelo hacia adelante, hasta que el ordenador de a bordo encastré perceptiblemente. Asegúrese de que el ordenador de a bordo quede firmemente encastrado.

Para **extraer** el ordenador de a bordo **(5)**, presione sobre el mecanismo de desenclavamiento **(9)** y quite el ordenador de a bordo hacia arriba.

- ▶ **Retire el ordenador de a bordo cuando estacione la eBike.**

Es posible bloquear el mecanismo de desenclavamiento con un tornillo. Desmonte además el soporte **(4)** del manillar. Coloque el ordenador de a bordo en el soporte. Enrosque el tornillo de bloqueo **(18)** adjunto (rosca M3, 5 mm de longitud) desde abajo en la rosca del soporte prevista para tal fin. Vuelva a montar el soporte en el manillar.

**Indicación:** El tornillo de bloqueo no es una protección anti-rrobo.

## Operación

### Puesta en servicio se sistema eBike

#### Requisitos

El sistema eBike solamente puede activarse cuando se cumplen las siguientes condiciones:

- Se ha colocado un acumulador de la eBike con suficiente carga (véanse las instrucciones de uso de la batería).
- El ordenador de a bordo está correctamente colocado en el soporte.
- El acumulador del ordenador de a bordo debe estar suficientemente cargado.

#### Conexión/desconexión del sistema eBike

Para **conectar** el sistema eBike tiene las siguientes posibilidades:

- Con el ordenador de a bordo y el acumulador de la eBike colocados, pulse una vez brevemente la tecla de conexión/desconexión **(3)** del ordenador de a bordo.
- Con el ordenador de a bordo colocado, pulse la tecla de conexión/desconexión del acumulador de la eBike (existen soluciones específicas del fabricante de bicicletas en las cuales no hay acceso a la tecla de conexión/desconexión del acumulador; ver instrucciones de servicio del fabricante de la bicicleta).

El motor se activa al empezar a pedalear (excepto en la función de asistencia para empujar caminando o en el nivel de

asistencia **OFF**). La potencia del motor depende del nivel de asistencia ajustado en el ordenador de a bordo.

En cuanto deje de pedalear en el funcionamiento normal o en cuanto alcance una velocidad de **25/45 km/h**, se desconecta la asistencia del accionamiento de la eBike. El accionamiento se activa de nuevo automáticamente en cuanto padelee y su velocidad esté por debajo de **25/45 km/h**.

Usted tiene las siguientes opciones para **desconectar** el sistema eBike:

- Pulse la tecla de conexión/desconexión **(3)** del ordenador de a bordo durante al menos 3 segundos.
- Desconecte el acumulador de la eBike en su tecla de conexión/desconexión (puede haber soluciones de fabricantes de bicicletas que no tengan acceso a la tecla de conexión/desconexión de la batería; véase el manual de instrucciones del fabricante de la bicicleta).

**Indicación:** En ello, **Nyon (BUI350)** se pone en modo de espera.

- Retire el ordenador de a bordo del soporte.
- Si no hay una demanda de potencia del accionamiento de la eBike durante aprox. 10 min (p. ej. porque la eBike está parada) y si no se pulsa ninguna tecla del ordenador de a bordo o de la unidad de mando de la eBike, el sistema eBike y así también el acumulador se desconectan automáticamente para ahorrar energía.

En ello, **Nyon (BUI350)** pasa al modo de espera.

#### Modo de espera

Usted puede poner su ordenador de a bordo en modo de espera, el cual permite un inicio más rápido del ordenador de a bordo y del sistema.

Usted puede llegar al modo de espera con las siguientes medidas:

- Para ello, pulse la tecla de conexión/desconexión **(3)** del ordenador de a bordo durante al menos 1 segundo, sin embargo no más de 3 segundos.
- Espere 10 minutos, hasta que el sistema se desconecte.
- Desconecte el acumulador en la tecla de conexión/desconexión del acumulador.

El modo de espera se finaliza, cuando se presiona la tecla de conexión/desconexión **(3)** del ordenador de a bordo durante 1 segundo.

El modo de espera se finaliza y el ordenador de a bordo se desconecta automáticamente, cuando el estado de carga del acumulador del ordenador de a bordo es inferior al 75 %. A medianoche (0 en punto) a más tardar, el ordenador de a bordo se desconecta en cualquier caso.

Si **Nyon (BUI350)** no se deja conectar o no funciona correctamente, pulse el tecla de conexión/desconexión durante un tiempo prolongado (aprox. 15 s). Así se podría subsanar el comportamiento incorrecto.

### Suministro de corriente del ordenador de a bordo

Si el ordenador de a bordo se encuentra sobre el soporte **(4)**, si hay un acumulador de eBike con suficiente carga en la eBike y el sistema de la eBike está encendido, la batería del

ordenador de a bordo recibe energía del acumulador de la eBike y se carga.

Si se extrae el ordenador de a bordo del soporte (4), la alimentación energética se lleva a cabo a través de la batería del ordenador de a bordo. Si el acumulador del ordenador de a bordo está muy descargado, aparecerá un mensaje de advertencia en la pantalla.

Para cargar el acumulador del ordenador de a bordo, coloque el ordenador de a bordo de nuevo en el soporte (4). Tenga en cuenta que si no está cargando el acumulador de la eBike, el sistema eBike se apaga automáticamente después de 10 minutos de inactividad. En ese caso también se finaliza la carga del acumulador de la red de a bordo.

También puede cargar el ordenador de a bordo a través del puerto USB (8). Abra para ello la caperuza protectora (2). Conecte el conector USB del ordenador de a bordo a través de un cable Micro USB con un cargador USB convencional (no incluido en el volumen de suministro) o al puerto USB de un ordenador (tensión de carga máx. 5 V; corriente de carga máx. 1500 mA).

Si no se carga de nuevo el acumulador del ordenador de a bordo, la fecha y la hora se mantienen por aprox. 6 meses.

**Indicación:** Para lograr una vida útil máxima del acumulador del ordenador de a bordo, éste último debería recargarse cada tres meses durante una hora.

Después de su uso, el puerto USB debe cerrarse cuidadosamente de nuevo con la caperuza protectora (2).

**Una conexión USB no es una conexión por enchufe impermeable. En recorridos con lluvia, no debe haber ningún dispositivo externo conectado y el puerto USB debe estar completamente cerrado con la tapa de protección (2).**

No es posible cargar aparatos externos a través del puerto USB.

## Indicador del estado de carga del acumulador

El indicador de estado del acumulador de la eBike g (ver "**<Pantallas Ride>**", Página Español – 9) se puede leer en la barra de estado. También se puede consultar el estado de carga del acumulador de la eBike en los LEDs que hay en el propio acumulador de la eBike.

Color de la indicación	Aclaración
Blanco	El acumulador de la eBike está cargado sobre 30 %.
Amarillo	El acumulador de la eBike está cargado entre 15 % y 30 %.
Rojo	El acumulador de la eBike está cargado entre 0 % y 15 %.
Rojo + !	Se ha consumido la capacidad de asistencia del accionamiento y la asistencia se desconecta. La capacidad restante se reserva para la iluminación de la bicicleta y el ordenador de a bordo.

Si el acumulador de la eBike se carga en la bicicleta, se indica un mensaje correspondiente.

Si se extrae el ordenador de a bordo del soporte (4), queda memorizado el estado de carga del acumulador mostrado por última vez.

## Puesta en servicio del ordenador de a bordo

- **Retire la lámina protectora de la pantalla antes de la puesta en servicio inicial para garantizar la plena funcionalidad del ordenador de a bordo.** Si la lámina protectora permanece en la pantalla, puede afectar la funcionalidad/rendimiento del ordenador de a bordo.
- **No se puede garantizar la plena funcionalidad del ordenador de a bordo cuando se utilizan láminas de protección de pantalla.**

Nyon se suministra con una batería parcialmente cargada. Antes de su primer uso debe cargarse completamente el acumulador Nyon mediante la conexión USB o mediante el sistema eBike.

Al conectar el ordenador de a bordo, puede empezar a conducir ya después de un breve período de tiempo (aprox. 4 segundos). En el siguiente período, el ordenador de a bordo recarga el sistema operativo completo en segundo plano.

**Indicación:** Cuando se conecta el ordenador de a bordo por primera vez, éste necesita más tiempo para estar listo para conducir.

Si el ordenador de a bordo está conectado a una WiFi, el usuario será informado si hay una nueva actualización disponible. Descargue la actualización e instale la última versión.

### Elaboración de una identificación de usuario

Para poder utilizar todas las funciones del ordenador de a bordo, debe registrarse online.

La identificación de usuario le permite, entre otras cosas, ver los datos de su recorrido, planificar las rutas offline y transferirlas al ordenador de a bordo.

Puede crear una identificación de usuario a través de su App de smartphone **Bosch eBike Connect** o directamente a través de [www.ebike-connect.com](http://www.ebike-connect.com). Introduzca los datos requeridos para el registro. La App de smartphone **Bosch eBike Connect** puede descargarla gratuitamente desde la App Store (para iPhones de Apple) o Google Play Store (para dispositivos Android).

### Conexión del ordenador de a bordo con el portal

Una conexión del ordenador de a bordo con el portal la puede establecer a través de una conexión WiFi.

**Indicación:** El ordenador de a bordo no apoya el uso de los canales 12 y 13 del router; por ejemplo, si el router está configurado permanentemente en el canal 12 o 13, estos canales no aparecerán en la lista de redes disponibles en el ordenador de a bordo. En caso dado, ajuste correspondientemente la configuración del router para conectar el ordenador de a bordo a su red.

Proceda como sigue:

- Presione sobre **<Conectar>** en la **<Pantalla de estado>**.
- Seleccione **<WiFi>**.
- Seleccione una red.

– Introduzca su nombre de usuario y su contraseña. Después de la conexión exitosa, todos los datos que ha facilitado en su perfil en el portal se sincronizan con el ordenador de a bordo.

### Conexión del ordenador de a bordo con la aplicación App Bosch eBike Connect

Una conexión al teléfono inteligente se realiza de la siguiente manera:

- Inicie la aplicación App.
- Seleccione la pestaña **<Mi eBike>**.
- Seleccione **<Añadir nuevo dispositivo de eBike>**.
- Agregue **Nyon (BUI350)**.

Ahora la aplicación App mostrará una indicación correspondiente, que en el ordenador de a bordo se debe presionar la tecla de iluminación de la bicicleta **(1)** durante 5 segundos.

Presione la tecla **(1)** durante 5 segundos. El ordenador de a bordo activa automáticamente la conexión *Bluetooth® Low Energy* y cambia al modo de emparejamiento (Pairing).

Siga las instrucciones de la pantalla. Una vez finalizado el proceso de emparejamiento, se sincronizan los datos del usuario.

**Indicación:** La conexión *Bluetooth®* no tiene que ser activada manualmente.

### Ajuste del modo de asistencia

En la unidad de mando **(16)** puede ajustar la fuerza con la que le ayuda el accionamiento de la eBike al pedalear. Este nivel de asistencia se puede modificar en cualquier momento, también durante la marcha.

**Indicación:** En algunas ejecuciones es posible que el nivel de asistencia esté preajustado y no se pueda cambiar. También es posible que no exista una diversidad de modos de asistencia tan amplia como la aquí indicada.

A lo sumo están disponibles los siguientes modos de asistencia:

- **OFF:** La asistencia del motor está apagada, la eBike se puede mover como una bicicleta normal pedaleando. La asistencia de empuje no se puede activar en este nivel de asistencia.
- **ECO:** asistencia efectiva con la máxima eficiencia, para una autonomía máxima
- **TOUR:** asistencia uniforme, para viajes con gran autonomía
- **SPORT/eMTB:**  
**SPORT:** asistencia potente para la conducción deportiva en rutas montañosas, así como para el tráfico urbano  
**eMTB:** asistencia óptima en todo terreno, arranque deportivo, dinámica mejorada, máximo rendimiento (**eMTB** disponible únicamente en combinación con las unidades motrices BDU250P CX, BDU365, BDU450 CX y BDU480 CX. También puede requerirse una actualización del sistema.)
- **TURBO:** asistencia máxima, incluso al pedalear velozmente, para una conducción deportiva

Para **augmentar** el nivel de asistencia, pulse la tecla **+** **(15)** en la unidad de mando las veces necesarias, hasta que el indi-

gador muestre el nivel de asistencia deseado. Para **reducir** pulse la tecla **-** **(12)**.

La potencia de motor solicitada aparece en el indicador **j**. La potencia máxima del motor depende del nivel de asistencia seleccionado.

Si se extrae el ordenador de a bordo del soporte **(4)**, queda memorizado el nivel de asistencia mostrado por última vez, el indicador **j** de la potencia del motor se queda vacío.

### Conexión/desconexión de la Ayuda para empuje

La asistencia de empuje puede facilitarle el empuje de la eBike. La velocidad en esta función depende de la marcha acoplada y puede alcanzar como máximo **6 km/h**. Cuanto más pequeña sea la marcha elegida, tanto menor es la velocidad lograda en la función de ayuda para empuje (a plena potencia).

► **La función de asistencia de empuje se debe usar exclusivamente al empujar la eBike.** Si las ruedas de la eBike no están en contacto con el suelo cuando se usa la asistencia de empuje, existe riesgo de lesiones.

Para **activar** la asistencia de empuje caminando, pulse brevemente la tecla **WALK** de su ordenador de a bordo. Tras la activación, pulse la tecla **+** antes de que pasen 3 segundos y manténgala pulsada. Se conecta el accionamiento de la eBike.

**Indicación:** La asistencia de empuje no se puede activar en el nivel de asistencia **OFF**.

La asistencia para empujar caminando se **desconecta** en cualquiera de los siguientes casos:

- Al soltar la tecla **+**,
- al bloquearse las ruedas de la eBike (p.ej. debido a una frenada o un choque con un obstáculo);
- al superar la velocidad los **6 km/h**.

El funcionamiento de la asistencia está sujeto a las disposiciones específicas del país y, por consiguiente, puede diferir de la descripción mencionada anteriormente o estar desactivada.

### Conectar/desconectar la iluminación de la bicicleta

En el modelo en el que la luz de marcha se alimenta mediante el sistema eBike, las luces, delantera y trasera, se pueden conectar y desconectar simultáneamente mediante el ordenador de a bordo con la tecla de la iluminación de la bicicleta **(1)**.

Compruebe siempre el correcto funcionamiento de las luces de la bicicleta antes de cada viaje.

Con la luz conectada, está encendido el indicador de luz de marcha **f** en la barra de estado en el display.

El hecho de conectar o desconectar la iluminación de la bicicleta no tiene ningún efecto en la iluminación de fondo de la pantalla.

### Lock (bloqueo) (función premium)

La función Lock se puede adquirir en **<Comprar>** de la App eBike Connect. Después de activar la función de bloqueo

(Lock), se desactiva la asistencia de la unidad motriz de la eBike al quitar el ordenador de a bordo. La activación es entonces sólo posible con la computadora a bordo perteneciente a la eBike.

En las instrucciones de servicio online [www.Bosch-eBike.com](http://www.Bosch-eBike.com) encontrará instrucciones detalladas al respecto

### El seguimiento de actividades

Para grabar actividades es necesario registrarse o iniciar sesión en el portal eBike Connect o en la App eBike Connect. Para el registro de actividades es necesario aceptar el almacenamiento de datos de ubicación en el portal o en la App. Solo así se mostrarán sus actividades en el portal y en la App. La posición sólo se registra si está conectado al ordenador de a bordo como usuario.

Las actividades se muestran después de la sincronización ya durante la marcha en la aplicación y en el portal.

### eShift (opcional)

eShift es la integración de los sistemas de conexión/desconexión electrónicos en el sistema de la eBike. Los componentes eShift están conectados eléctricamente de fábrica con la unidad motriz. El manejo de los sistemas de conexión/desconexión electrónicos se describe en unas instrucciones de servicio separadas.

### ABS – Sistema antibloqueo de frenos (opcional)

Si la bicicleta está equipada con un ABS de eBike de Bosch, que no tiene un testigo de control externo, el testigo de control se indica en la pantalla del **Nyon (BUI350)** durante el inicio del sistema y en caso de falla. Los detalles sobre el ABS y el modo de funcionamiento se encuentran en las instrucciones de servicio del ABS.

### Actualizaciones de software

Si **Nyon (BUI350)** está conectado a través de WiFi, el sistema comprueba automáticamente si hay disponible un software más reciente. Si se dispone de una actualización del software, se informará al usuario mediante una nota. Como alternativa, el usuario puede buscar manualmente actualizaciones bajo **<Config. del sistema>**.

## Indicaciones sobre la conducción con el sistema eBike

### Manejo cuidadoso de la eBike

Observe la temperatura de funcionamiento y almacenamiento de los componentes de la eBike. Proteja la unidad motriz, el ordenador de a bordo y la batería de temperaturas extremas (p. ej. debido a una irradiación solar intensa sin ventilación simultánea). Las temperaturas extremas pueden dañar los componentes (especialmente las baterías).

Mantenga la pantalla del Nyon limpia. La suciedad puede afectar a la luminosidad de la pantalla. En el modo de navegación se puede alterar el cambio de día/noche.

El cambio abrupto de las condiciones del entorno puede provocar que el cristal de la pantalla se empañe por dentro. Después de un breve período de tiempo se produce una compensación de la temperatura y la condensación desaparece de nuevo.

## Sistema de mando Nyon

El sistema de mando Nyon consta de tres componentes:

1. El ordenador de a bordo Nyon con unidad de mando
2. La aplicación para teléfono inteligente **Bosch eBike Connect**
3. El portal online [www.ebike-connect.com](http://www.ebike-connect.com)

Muchas de las configuraciones y funciones se pueden gestionar o utilizar en todos los componentes. Algunas de las configuraciones y funciones solo se pueden accionar o acceder a ellas mediante determinados componentes. La sincronización de los datos se realiza automáticamente cuando existe una conexión de *Bluetooth®*/Internet. En la siguiente tabla se ofrece un resumen de las posibles funciones.

Funciones del portal online ③			
Funciones de la aplicación de teléfono inteligente ②			
Funciones del ordenador de a bordo ①			
Inscripción	✓	✓	✓
Registro		✓	✓
Modificación de los ajustes	✓	✓	✓
Registro de los datos del recorrido	✓		
Indicación en tiempo real de los datos del recorrido	✓		
Tratamiento/análisis de los datos del recorrido		✓	✓
Elaboración de indicaciones personalizadas	✓		
Indicación de la posición actual	✓ <sup>A)</sup>	✓ <sup>A)</sup>	✓
Navegación	✓		
Planificación de la ruta	✓	✓	✓
Visualización de la autonomía restante (alcance en torno a la ubicación actual)	✓		
Efecto de entrenamiento en tiempo real	✓		
Resumen de los recorridos		✓	✓
Compra de funciones premium		✓	

A) Se requiere GPS

## Funciones premium

Las funciones estándar del sistema de mando **Nyon (BUI350)** se pueden ampliar mediante la compra de **funciones premium** en App Store para iPhones de Apple o en Google Play Store para dispositivos Android.

Además de la aplicación gratuita **Bosch eBike Connect** existen a disposición otras funciones premium de pago. En las instrucciones de servicio online [www.Bosch-eBike.com](http://www.Bosch-eBike.com) encontrará una lista detallada de las aplicaciones adicionales disponibles.

## Indicaciones y configuración del ordenador de a bordo

**Indicación:** Todas las representaciones y los textos de las páginas siguientes corresponden al estado de lanzamiento del software. Tras una actualización de software puede ser, que se modifiquen ligeramente las representaciones de la superficie y/o los textos de la superficie.

Nyon dispone de una pantalla táctil. Barriando hacia la derecha o hacia la izquierda, puede hojear hacia adelante y hacia atrás entre las diferentes pantallas individuales. Pulsando, se pueden llamar funciones o submenús en la pantalla de estado.

Nyon dispone de pantallas estándar y pantallas predefinidas. El usuario también puede elaborar también sus propias pantallas. El usuario puede controlar la secuencia y el número de pantallas. Se puede utilizar un máximo de 25 fichas para las pantallas. La descripción de las pantallas de estas instrucciones de servicio se refiere a la configuración básica de la entrega del ordenador de a bordo.

Las pantallas estándar son:

- <Pantalla de estado>
- <Pantallas Ride>
- <Pantalla datos viaje>
- <Pantalla cartográfica>
- <Descripción general del estado>

A las pantallas predefinidas pertenecen:

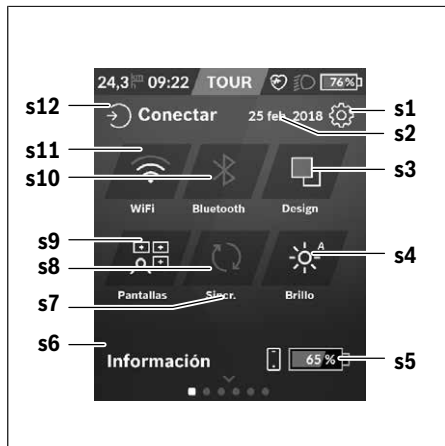
- <Pantalla fitness>
- <Pantalla eMTB>
- <Pantalla básica>

Con las teclas < (14) y > (10) se pueden visualizar las diferentes pantallas con la información de los valores del recorrido, también durante el mismo. De esta forma, se evitar soltar una mano del manillar durante la marcha.

Con las teclas + (15) y - (12) puede aumentar o reducir el nivel de asistencia.

Los <Ajustes>, que son accesibles a través de la <Pantalla de estado>, no se pueden adaptar durante el recorrido.

### <Pantalla de estado>



- s1** Botón <Ajustes>
- s2** Fecha
- s3** <Design>  
Aquí se puede conmutar de un fondo claro a uno oscuro.
- s4** Botón <Brillo>  
Aquí se puede elegir entre los siguientes niveles de brillo: 25 % | 50 % | 75 % | 100 % | Auto.
- s5** Carga del acumulador del teléfono inteligente
- s6** <Información>  
Aquí se muestran los últimos eventos (p. ej. descarga de mapas).
- s7** Fecha de la última sincronización
- s8** Botón de sincronización
- s9** Botón <Pantallas>  
Con este botón se puede ajustar la secuencia y el contenido de la pantalla.
- s10** Botón <Bluetooth>  
**Pulsación ligera:** Activar/Desactivar  
**Mantener pulsado:** Acceso rápido al menú Bluetooth®
- s11** Botón <WiFi>  
**Pulsación ligera:** Activar/Desactivar  
**Mantener pulsado:** Acceso rápido al menú WiFi
- s12** <Conectar>  
Aquí, el usuario puede conectarse con su identificación.

#### <Ajustes>

Se puede acceder al menú de configuración a través de la pantalla de estado. No se puede entrar a los <Ajustes> ni adaptarlos durante el recorrido.

Pulse ligeramente el botón <Ajustes> y seleccione el ajuste/submenú deseado. Pulsando la flecha atrás en el encabezamiento, puede acceder al menú anterior. Al pulsar el símbolo

x (en el encabezamiento, derecha) se cierra el menú de ajustes.

En el primer nivel de ajustes, encontrará las siguientes zonas principales:

#### - <Ajustes mapa>

A través de <Ajustes mapa> se puede seleccionar la representación de mapas (2D/3D), verificar los mapas descargados y las actualizaciones de mapas y descargar los mapas recomendados.

#### - <Mi eBike> - Ajustes de su eBike

Puede poner a "0" automática o manualmente los contadores, como kilometraje diario y valores medios, así como restaurar la autonomía. Puede modificar el valor preajustado por el fabricante del perímetro de la rueda en un  $\pm 5\%$ . Si su eBike está equipada con eShift, también puede configurar aquí su sistema eShift. Para fijar la fecha del servicio, el distribuidor de bicicletas puede tomar como base el kilometraje y/o un intervalo de tiempo. En el lado del componente de la bicicleta se muestran el número de serie, la versión de hardware y de software y otros datos característicos relevantes del componente en cuestión.

#### - <Personalización>

Con esta opción de menú, los contenidos de la pantalla y de la ficha se pueden adaptar a las necesidades personales.

#### - <Conexiones>

Aquí, se pueden ajustar las conexiones Bluetooth® y WiFi. Para poder utilizar la indicación de la frecuencia cardíaca, debe agregar la pantalla <Pantalla fitness> de las pantallas predefinidas o una ficha de frecuencia cardíaca a sus pantallas estándar. Una vez que esté conectado, el símbolo del corazón en la ficha se vuelve azul.

Los monitores de frecuencia cardíaca recomendados son:

- Polar H7
  - Sensor Polar H10 Heart Rate
  - Monitor Runtastic Heart Rate Combo
  - Monitor Wahoo TICKR Heart Rate
  - Cinturón de pecho BerryKing Heartbeat
  - Cinturón de brazo BerryKing Sportbeat
- Puede ser posible una compatibilidad con otros aparatos.

#### - <Mi perfil>

Aquí se pueden ver los datos del usuario activo.

#### - <Config. del sistema>

Puede visualizar la velocidad y distancia en kilómetros o millas, la hora en formato de 12 o 24 horas, seleccionar la fecha y huso horario y ajustar su idioma. Puede reponer Nyon a los ajustes de fábrica, iniciar una actualización de software (si está disponible) y elegir entre un diseño negro o blanco.

#### - <Información>

Notas sobre FAQ (preguntas frecuentes), certificaciones, informaciones de contacto, informaciones sobre licencias. Una descripción detallada de los diferentes parámetros se encuentra en las instrucciones de servicio online bajo [www.Bosch-eBike.com](http://www.Bosch-eBike.com).

## <Pantallas Ride>



- a** Velocidad
  - b** Unidad de velocidad
  - c** Hora<sup>a)</sup>  
La hora actual se muestra según la zona horaria seleccionada. El ajuste se realiza automáticamente a través del GPS.
  - d** Nivel de asistencia  
En función del nivel de asistencia se coordina el color de la pantalla.
  - e** Conexión del sensor de la frecuencia cardíaca  
También es un marcador de posición para otros eventos. La indicación tiene lugar cuando se produce el evento (p. ej. conexión del teléfono inteligente).
  - f** Luz de marcha  
El símbolo se indica cuando está conectada la luz de marcha.
  - g** Carga del acumulador de la eBike
  - h** Información sobre la autonomía<sup>b)c)</sup>
  - i** Distancia recorrida
  - j** Potencia del motor
  - k** Rendimiento propio
- a) En eBikes con ABS se sustituye la hora por la inscripción **((ABS))** al inicio del sistema o si existe una avería en el ABS.
- b) Con la navegación **activa**, se muestra una bandera de destino y la distancia restante hasta el destino al final de la escala. Si el acumulador de la eBike tiene suficiente capacidad, la parte derecha de la escala se muestra en color verde. Si la parte derecha de la escala se muestra en color naranja o rojo, es incierto o imposible alcanzar su destino con la asistencia del motor en el nivel de asistencia actualmente ajustado. Seleccionando un nivel de asistencia más bajo, la capacidad restante del acumulador puede alcanzar hasta el destino deseado.
- c) Con la navegación **no activa**, se muestran a la izquierda los kilómetros recorridos y a la derecha la autonomía.

Los indicadores **a ... g** forman la barra de estado y se muestran en cada pantalla.

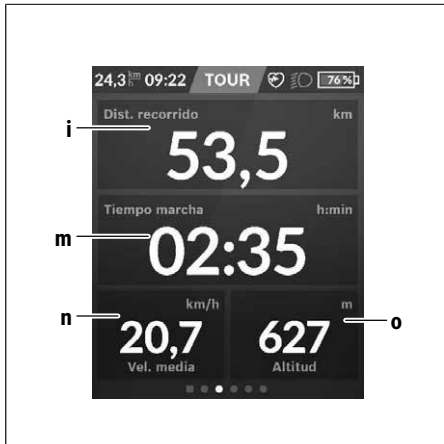


Cuando se quita el ordenador de a bordo del soporte, la barra de estado se modifica:



- l** Carga del acumulador del ordenador de a bordo  
En el caso de existir un acoplamiento *Bluetooth®* y/o WiFi, los iconos correspondientes se muestran en el centro.
- g** Carga del acumulador de la eBike  
Último estado de carga del acumulador de la eBike

### <Pantalla datos viaje>



- i** <Distancia del recorrido>  
Visualización de la distancia recorrida
- m** <Tiempo marcha>  
Visualización de la duración del viaje
- n** <Vel. media>  
Visualización de la velocidad media
- o** <Altitud>  
Visualización de la altura sobre el nivel del mar

### <Pantalla cartográfica>

La navegación se lleva a cabo con material cartográfico basado en el Open Street Map (OSM).

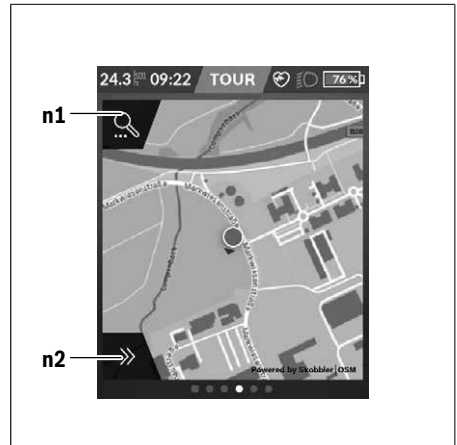
Al conectar el Nyon, se inicia la búsqueda de satélites, para poder recibir señales GPS. Tan pronto como se encuentran suficientes satélites, el punto de localización cambia su color de gris a azul. La búsqueda de satélites puede durar más tiempo en caso de condiciones meteorológicas o ubicaciones desfavorables. Si no se ha detectado ningún satélite pasado un rato, reinicie el Nyon.

La búsqueda inicial de los satélites puede tardar unos minutos.

Para lograr la mejor precisión relativa a la posición, la búsqueda inicial de los satélites debe realizarse al aire libre. Es-

pere idealmente unos minutos detenido, incluso si la posición ya ha sido encontrada.

Una vez que Nyon haya determinado su ubicación, se mostrará en el mapa. Para **ampliar** la sección del mapa, toque la pantalla táctil con **dos** dedos y sepárelos. Para **reducir** la sección del mapa, junte los dos dedos. Para **mover** el mapa, simplemente mueva el mapa con los dos dedos colocados. Para **seleccionar un destino**, deje un dedo por más tiempo en el mapa.



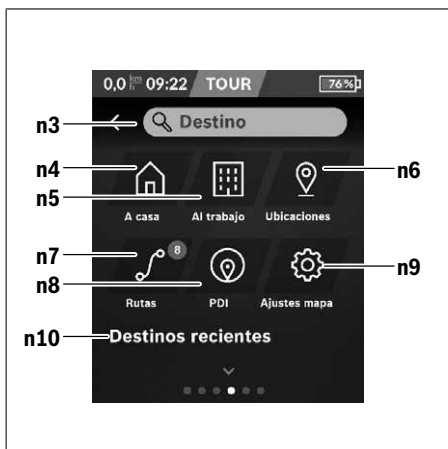
- n1** Búsqueda de navegación
- n2** Funciones de navegación

En las funciones de navegación **n2** puede seleccionar sus destinos de tal manera, que los pueda alcanzar con el nivel de carga actual.

Durante una navegación activa, el usuario recibe información sobre si llegará a su destino en el modo de asistencia actual y con el estado de carga actual del acumulador de la eBike.

El círculo alrededor de su propia ubicación muestra cuán lejos llegará con la carga actual del acumulador, teniendo en cuenta el nivel de asistencia ajustado y el terreno a cubrir. En caso de la modificación del nivel de asistencia, el círculo se ajusta correspondientemente.

Si selecciona la búsqueda de navegación **n1**, obtiene el siguiente menú:



- n3** Campo de entrada **<Destino>**  
Introduzca aquí su dirección de destino o un punto de interés PDI (p. ej., un restaurante). Dependiente de la entrada, se le ofrecen todas las direcciones posibles en un radio de 100 km.
- n4** Botón **<A casa>**  
Seleccionando este botón será dirigido a su domicilio.<sup>a)</sup>
- n5** Botón **<Al trabajo>**  
Seleccionando este botón será dirigido a su lugar de trabajo.<sup>a)</sup>
- n6** Botón **<Ubicaciones>**  
Seleccionado este botón, puede encontrar sus lugares memorizados que han sido sincronizados por la aplicación o el portal.
- n7** Botón **<Rutas>**  
Se muestran las rutas memorizadas y luego sincronizadas en el portal.
- n8** Botón **<PDI>**  
Seleccionando este botón, puede encontrar destinos de interés general, como p. ej., restaurantes o centros comerciales.
- n9** Botón **<Ajustes mapa>**  
Seleccionando este botón, puede adaptar la representación de los mapas o administrar sus mapas.
- n10** **<Destinos recientes>**  
Aquí, se detallan las últimas rutas y lugares.

a) Los datos de la aplicación y del portal se traspasan y se muestran.

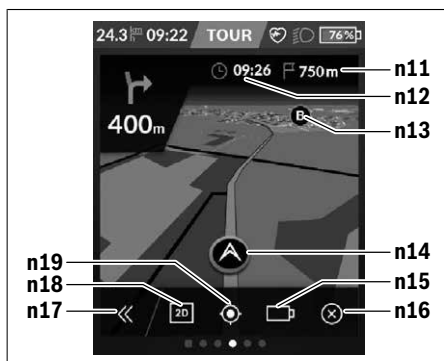
Una vez que haya introducido el destino, se muestra primero la ruta más rápida (**<Rápido>**). Adicionalmente, puede elegir la ruta más pintoresca (**<Con vistas>**) o la ruta MTB (**<MTB>**). Alternativamente, puede ser guiado a casa (si ha introducido su dirección en el portal), seleccionar uno de los últimos destinos o acceder a lugares y rutas memorizados.

La autonomía restante del acumulador se calcula y muestra en función de las circunstancias topográficas. El cálculo de la autonomía topográfica se extiende a un máximo de 100 km. Si ha importado o planificado rutas GPX a través del portal online, éstas se transferirán mediante *Bluetooth®* o una conexión de WiFi a su Nyon. En caso necesario, puede iniciar estas rutas. Si se encuentra próximo a una ruta, puede dejarse guiar hasta el punto de inicio o iniciar directamente la ruta con el navegador.

Si se dan temperaturas por debajo de 0 °C, es previsible que se registren grandes diferencias en la medición de la altura.

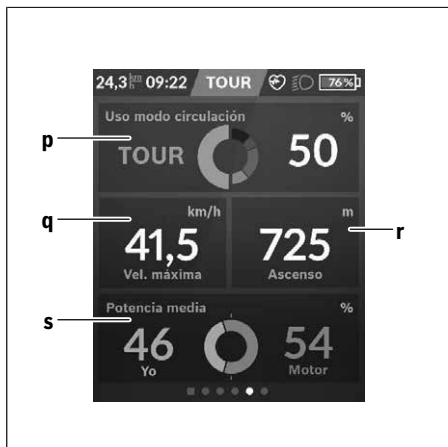
### Navegación activa

La siguiente ilustración muestra un ejemplo de navegación activa con explicaciones de los símbolos representados.



- n11** Distancia al destino
- n12** Hora de llegada
- n13** Destino
- n14** Posición actual
- n15** Indicador de la autonomía de la batería
- n16** Finalizar la navegación activa
- n17** Abrir y cerrar el panel (Volver a la búsqueda)
- n18** Cambiar entre la vista 2D y 3D
- n19** Centrar la vista (sólo visible, si se ha desplazado el mapa)

## <Descripción general del estado>



- p** <Uso modo circulación>  
Visualización del uso de los diferentes modos de circulación
- q** <Vel. máxima>  
Visualización de la velocidad máxima
- r** <Ascenso>  
Visualización del ascenso
- s** <Potencia media>  
Visualización de la relación de la potencia propia en comparación con la potencia del motor

## Elaboración de pantallas propias

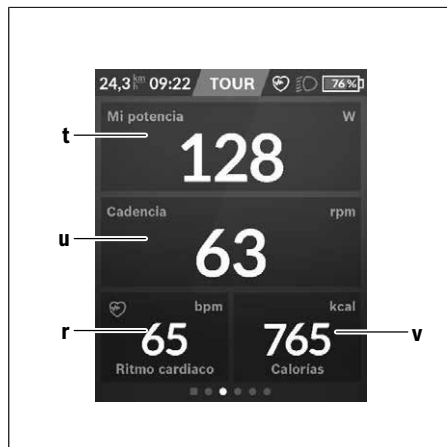
Para incluir pantallas predefinidas o crear nuevas pantallas, vaya a la pantalla de estado y seleccione el botón adaptación **s9**. En el pie de página, se le ofrecen 4 iconos para realizar una adaptación.

Opcionalmente, la función también puede iniciarse a través de <Ajustes> -> <Pantallas>.

Las siguientes posibilidades están a disposición:

- Desplazar pantallas
- Crear nuevas pantallas
- Borrar pantallas
- Añadir pantallas predefinidas

## <Pantalla fitness> (pantalla predefinida)



- t** <Mi potencia>  
Visualización de la propia potencia
- u** <Cadencia>  
Visualización de la cadencia
- r** <Ritmo cardíaco>  
Visualización del ritmo cardíaco
- v** <Calorías>  
Visualización de las kilocalorías consumidas

## <Pantalla eMTB> (pantalla predefinida)



- r** <Pendiente>  
Visualización del ascenso
- o** <Altitud>  
Visualización de la altura sobre el nivel del mar
- w** <Perfil altura>  
Visualización del gráfico de altitud

- x **<Pendiente máxima>**  
Visualización de la pendiente máxima
- y **<Ascenso>**  
Visualización del ascenso

### <Pantalla básica> (pantalla predefinida)



- i **<Distancia del recorrido>**  
Visualización de la distancia recorrida
- m **<Tiempo marcha>**  
Visualización de la duración del viaje
- a **<Vel. media>**  
Visualización de la velocidad media

### <Menú rápido>

A través del menú rápido se muestran configuraciones seleccionadas, que también se pueden adaptar durante el recorrido.

El acceso al menú rápido es posible a través de la tecla de selección **(11)**. Con las teclas **< (14)** y **> (10)** puede cambiar entre los submenús. Los puntos del submenú se seleccionan con las teclas **+ (15)** y **- (12)**.

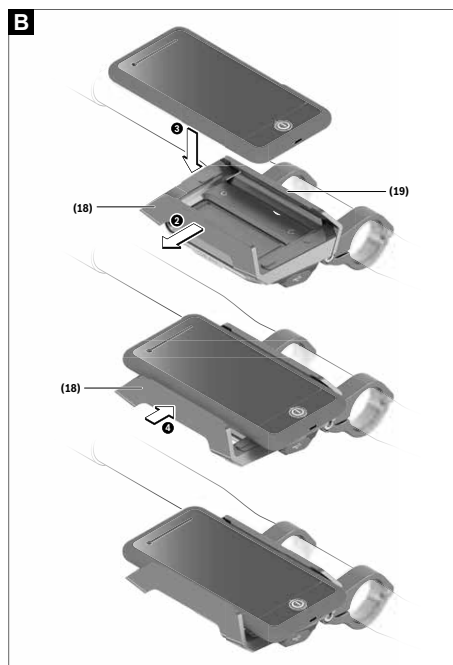
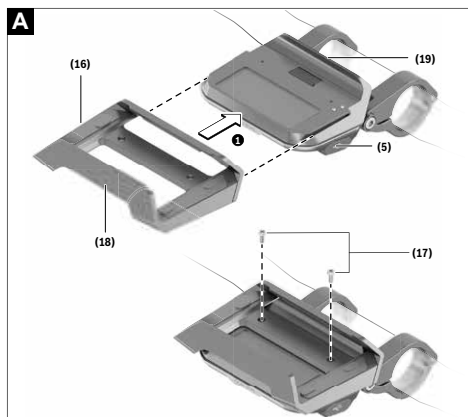
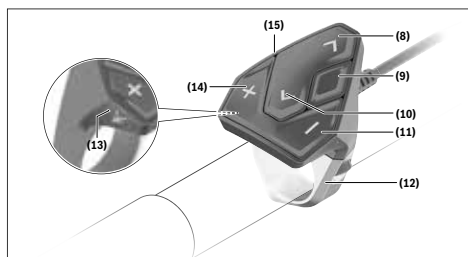
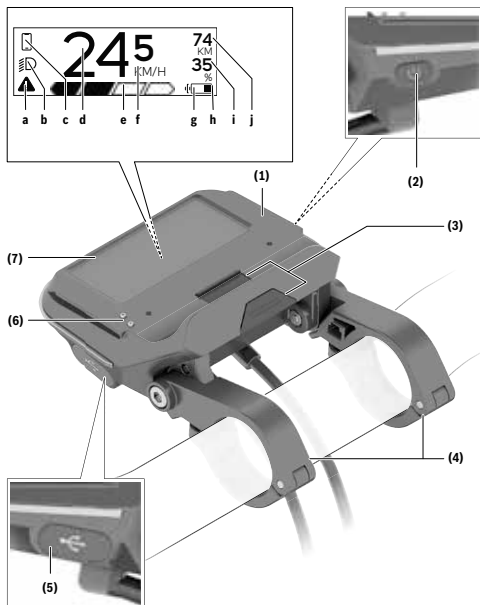
De la **<Pantalla de estado>** no puede llegar al **<Menú rápido>**.

A través del **<Menú rápido>** puede llegar al siguiente submenú:

- **<Datos de viaje>**  
Este submenú le permite poner a cero todos los datos de la distancia recorrida hasta el momento.
- **<Seleccionar destino>**  
Este submenú le permite memorizar su posición actual, volver a la posición memorizada o navegar a casa.
- **<Seleccionar destino>**  
Este submenú le permite ampliar o reducir la sección del mapa.
- **<Brillo>**  
Este submenú le permite seleccionar diferentes niveles de brillo: 25 % | 50 % | 75 % | 100 % | Auto.

- **<Design>**  
Este submenú le permite seleccionar un fondo claro y oscuro.
- **<eShift>** (opcional)  
Este submenú le permite ajustar la cadencia.
- **<Modo de circulación personal>** (Función Premium, adquirible a través de App Store o Google Play Store)  
Este submenú permite seleccionar modos de conducción individuales.
- **<Menú rápido>**  
A través de este submenú puede abandonar de nuevo el **<Menú rápido>**.

# SmartphoneHub



## Indicaciones de seguridad



**Lea íntegramente todas las indicaciones de seguridad e instrucciones.** Las faltas de observación de las indicaciones de seguridad y de las instrucciones pueden causar descargas eléctricas, incendios y/o lesiones graves.

### Guarde todas las indicaciones de seguridad e instrucciones para posibles consultas futuras.

El término **batería** empleado en este manual del usuario se refiere a todas las baterías para eBike originales de Bosch.

- ▶ **No permita que las indicaciones del ordenador de a bordo le distraigan.** Si no centra su atención exclusivamente en el tráfico, se arriesga a verse implicado en un accidente. Si desea introducir en el ordenador de a bordo datos que van más allá del cambio de nivel de asistencia, deténgase para efectuar dichas entradas.
- ▶ **No intente abrir el ordenador de a bordo.** El ordenador de a bordo se puede destruir al abrirlo y así se pierde el derecho de garantía.
- ▶ **No utilice el ordenador de a bordo como asidero.** Si se levanta la eBike por el ordenador de a bordo, este puede dañarse irreparablemente.
- ▶ **No coloque la bicicleta de cabeza en el manillar y el sillín, cuando el SmartphoneHub o su soporte sobresalga del manillar.** El SmartphoneHub o el soporte pueden dañarse irreparablemente.
- ▶ **¡Cuidado!** El uso del ordenador de a bordo con *Bluetooth*® y/o WiFi puede provocar anomalías en otros aparatos y equipos, en aviones y en aparatos médicos (p.ej. marcapasos, audífonos, etc.). Tampoco puede descartarse por completo el riesgo de daños en personas y animales que se encuentren en un perímetro cercano. No utilice el ordenador de a bordo con *Bluetooth*® cerca de aparatos médicos, gasolineras, instalaciones químicas, zonas con riesgo de explosión ni en zonas con atmósfera potencialmente explosiva. No utilice el ordenador de a bordo con *Bluetooth*® en aviones. Evite el uso prolongado de esta herramienta en contacto directo con el cuerpo.
- ▶ La marca de palabra *Bluetooth*® como también los símbolos (logotipos) son marcas de fábrica registradas y propiedad de Bluetooth SIG, Inc. Cada utilización de esta marca de palabra/símbolo por Bosch eBike Systems tiene lugar bajo licencia.
- ▶ **El ordenador de a bordo está equipado con una interfaz inalámbrica. Observar las limitaciones locales de servicio, p. ej. en aviones o hospitales.**
- ▶ **No se deje distraer de la situación del tráfico al usar los productos COBI.Bike y respete siempre las leyes de su país que rigen para el servicio permisible de su bicicleta en el tráfico rodado. En particular, está prohibido tomar o sostener el teléfono inteligente con la mano en el tráfico rodado.**
- ▶ **Consulte a un médico antes de usar programas de aplicación de fitness (acondicionamiento físico).** Las apli-

caciones de acondicionamiento físico pueden exigir físicamente demasiado de las personas.

**Indicación:** Recomendamos una edad mínima de 10 años para la utilización de los productos COBI.Bike.

### Indicación de protección de datos

Si el SmartphoneHub se envía al Servicio de Bosch en caso de servicio, los datos almacenados en el dispositivo pueden transmitirse a Bosch.

## Descripción del producto y servicio

### Utilización reglamentaria

El SmartphoneHub está previsto para el control de un sistema eBike de Bosch y para mostrar los datos del viaje. Además de las funciones aquí representadas, puede ser que se introduzcan en cualquier momento modificaciones de software para la eliminación de errores y modificaciones de funciones.

La descripción de las funciones adicionales se puede encontrar en la versión online de este manual en [www.Bosch-eBike.com/smartphonehub-manual](http://www.Bosch-eBike.com/smartphonehub-manual).

El **SmartphoneHub** está diseñado para su utilización con un teléfono inteligente.

No obstante, los datos básicos de conducción también se muestran en la pantalla de SmartphoneHub. Informaciones y funciones adicionales se pueden agregar a través de la aplicación para teléfonos inteligentes **COBI.Bike**.



La comunicación entre SmartphoneHub y teléfono inteligente tiene lugar a través de una conexión *Bluetooth*®.

### Componentes principales

La numeración de los componentes representados hace referencia a las figuras de las páginas de gráficos que aparecen al inicio de las instrucciones.

Todas las representaciones de las piezas de la bicicleta, excepto la unidad motriz, ordenador de a bordo incl. unidad de mando, sensor de velocidad y los soportes correspondientes son esquemáticas y pueden diferir de su eBike.

- (1) SmartphoneHub
- (2) Tecla de conexión/desconexión del SmartphoneHub
- (3) Palanca de desenclavamiento del soporte para el teléfono inteligente
- (4) Soporte del SmartphoneHub<sup>a)</sup>
- (5) Capuchón del puerto USB
- (6) Alimentación de corriente del soporte del teléfono inteligente
- (7) Display (pantalla)
- (8) Tecla para hojear hacia delante
- (9) Tecla de selección
- (10) Tecla para hojear hacia detrás
- (11) Tecla para reducir la asistencia -

- (12) Soporte de la unidad de manejo
  - (13) Tecla de asistencia de empuje **WALK**
  - (14) Tecla para aumentar la asistencia/  
Conexión/desconexión de la luz +
  - (15) Cuadro de mandos
  - (16) Soporte universal
  - (17) Tornillos de fijación para el soporte universal
  - (18) Estribo de sujeción delantero
  - (19) Estribo de sujeción trasero
- a) En el caso de la fijación en el manillar, las soluciones específicas para el cliente también son posibles sin las abrazaderas del manillar.

#### Elementos de indicación del SmartphoneHub

- a Indicador de fallos
- b Indicador de la iluminación de la bicicleta
- c Indicador de la conexión del teléfono inteligente
- d Velocidad
- e Indicador de nivel de asistencia
- f Indicador de unidad
- g Indicador de segundo acumulador (opcional)
- h Indicador del estado de carga del acumulador
- i Nivel de llenado del acumulador
- j Alcance

#### Datos técnicos

Ordenador de a bordo		SmartphoneHub
Código de producto		CU1100
Corriente de carga USB, máx.	mA	1000
Tensión de carga en puerto USB	V	5
Temperatura de servicio	°C	-5 ... +40
Temperatura de almacenamiento	°C	+10 ... +40
Temperatura de carga	°C	0 ... +40
Acumulador de iones de litio interno	V mAh	3,7 300
<i>Bluetooth® Low Energy</i>		
- Frecuencia	MHz	2400-2480
- Potencia de emisión	mW	< 10
Protección <sup>A)</sup>		IP 54
Peso, aprox.	kg	0,12

A) con cubierta de USB cerrada  
El sistema eBike de Bosch utiliza FreeRTOS (ver <http://www.freertos.org>).

#### Declaración de conformidad

Robert Bosch GmbH, Bosch eBike Systems, declara que el tipo de equipo de radio **SmartphoneHub** cumple con las Di-

rectivas 2014/53/UE así como con la Reglamentación sobre sistemas de radiocomunicación de 2017 en su versión modificada. El texto completo de la Declaración de conformidad de la UE y de la Declaración de conformidad del Reino Unido está disponible en la siguiente dirección de Internet: <https://www.ebike-connect.com/conformity>.

## Operación

### Puesta en marcha

#### Requisitos

El sistema eBike solamente puede activarse cuando se cumplen las siguientes condiciones:

- Se ha colocado una batería con suficiente carga (véanse las instrucciones de uso de la batería).
- El sensor de velocidad está conectado correctamente (véanse las instrucciones de uso del motor).

#### Conexión/desconexión del sistema eBike

Usted tiene las siguientes opciones para **conectar** el sistema eBike:

- Con el acumulador de la eBike instalado, pulse la tecla de conexión/desconexión **(2)** del ordenador de a bordo.
- Pulse la tecla de conexión/desconexión de la batería de la eBike (véanse las instrucciones de uso de la batería).

El motor se activa al empezar a pedalear (excepto en la función de asistencia para empujar caminando o en el nivel de asistencia **OFF**). La potencia del motor depende del nivel de asistencia ajustado en el ordenador de a bordo.

En cuanto deje de pedalear en el funcionamiento normal o en cuanto alcance una velocidad de **25 km/h**, se desconecta la asistencia del accionamiento de la eBike. El accionamiento se activa de nuevo automáticamente en cuanto padelee y su velocidad esté por debajo de **25 km/h**.

Usted tiene las siguientes opciones para **desconectar** el sistema eBike:

- Pulse la tecla de conexión/desconexión **(2)** del ordenador de a bordo.
- Desconecte el acumulador de la eBike en su tecla de conexión/desconexión (puede haber soluciones de fabricantes de bicicletas que no tengan acceso a la tecla de conexión/desconexión de la batería; véase el manual de instrucciones del fabricante de la bicicleta).

Tras la desconexión, se apaga el sistema. Esto demora aprox. 3 s. Un reinicio inmediato sólo vuelve a ser posible cuando se completa el apagado.

Si no se mueve la eBike durante unos 10 minutos **y** no se pulsa ninguna tecla en el ordenador de a bordo, el sistema eBike se apaga automáticamente por razones de ahorro de energía.

**Indicación:** Cuando estacione la eBike, desconecte siempre el sistema eBike.

**Indicación:** Si el acumulador del SmartphoneHub está descargado, todavía puede encender su eBike en el acumulador de la eBike. El acumulador del SmartphoneHub se carga automáticamente, tan pronto como se enciende el acumulador de la eBike. Alternativamen-

te, el acumulador del SmartphoneHub se puede cargar a través de la conexión USB.

## Acoplamiento del SmartphoneHub con un teléfono inteligente

Puede ampliar las indicaciones y las funciones del SmartphoneHub con la aplicación de teléfono inteligente **COBI.Bike**. Descargue la aplicación gratuita desde el App Store (para Apple iPhones) o desde el Google Play Store (para dispositivos Android).

Para conectar su SmartphoneHub a su teléfono inteligente, abra la aplicación COBI.Bike en su teléfono inteligente y siga las instrucciones de la aplicación.

## Montaje de un teléfono inteligente en el soporte universal (ver figuras A y B)

Para la fijación de un teléfono inteligente se adjunta al suministro un soporte universal (16). Para iPhones se pueden adquirir soportes específicos para iPhone a través del programa de accesorios. En el caso de un soporte para iPhone, no se necesita una alimentación de corriente separada.

En el caso del soporte universal, la alimentación de corriente (5 V/1 A, máx. 1,5 A) tiene lugar a través de un cable USB separado (incluido en el volumen de suministro) desde el puerto USB micro A/B del SmartphoneHub.

El soporte universal (16) solamente puede alojar teléfonos inteligentes (inclusive la funda) de un grosor (espesor) de hasta 8,3 mm y un ancho de entre 58,6 mm y 78,1 mm.

**Montaje del soporte universal (ver figura A)** Desplace el soporte universal (16) desde delante sobre el SmartphoneHub, hasta que encastre de forma audible ❶. Con los dos tornillos de fijación (17) se puede fijar adicionalmente el soporte universal.

**Montaje del teléfono inteligente (ver figura B)**

- Tire el estribo de sujeción delantero (18) hacia delante ❷.
- Coloque el teléfono inteligente con el lado largo en el estribo de sujeción trasero (19) ❸.
- Deje deslizar el estribo de sujeción delantero (18) lentamente hacia el teléfono inteligente y suéltelo ❹.

**Alimentación de energía para el teléfono inteligente (opcional)** El teléfono inteligente se puede alimentar con un cable USB separado (incluido en el volumen de suministro) a través del puerto USB micro A/B del SmartphoneHub con energía (5 V/1 A). Para ello, conecte el teléfono inteligente a través del cable USB con la hembrilla USB del SmartphoneHub.

**Desmontaje del teléfono inteligente** Con ambas manos, empuje hacia delante el teléfono inteligente y así al mismo tiempo el estribo de sujeción delantero, hasta que se pueda sacar el teléfono inteligente del soporte universal. Si es necesario, desconecte el

cable USB de la fuente de alimentación.

## Actualización de software

Si hay una actualización de software disponible para el SmartphoneHub, se muestra una notificación en la aplicación del teléfono inteligente. Siga las instrucciones en la aplicación para realizar la actualización.

## Restablecimiento del SmartphoneHub (Recovery)

Realice el restablecimiento del SmartphoneHub, si éste ya no funciona correctamente. Para ello, abra la aplicación en su teléfono inteligente y siga las instrucciones.

## Alimentación de energía del SmartphoneHub

El SmartphoneHub tiene un acumulador interno de un polímero de iones de litio (nominal/mínimo 300 mAh, 3,7 V), que no se puede extraer.

El SmartphoneHub se puede conectar a través de una tecla de conexión/desconexión (2) o la tecla de conexión/desconexión en el acumulador de la eBike. Si el SmartphoneHub no se puede encender, debe cargarse a través de un cable USB durante al menos 30 minutos.

Si no está usando su SmartphoneHub, recargue el SmartphoneHub cada 3 meses. Puede cargar el acumulador del SmartphoneHub a través del puerto USB del SmartphoneHub con cualquier fuente de alimentación, cargador de teléfono inteligente, etc.

## Conexión/desconexión de la Ayuda para empuje

La asistencia de empuje puede facilitarle el empuje de la eBike. La velocidad en esta función depende de la marcha acoplada y puede alcanzar como máximo **6 km/h**. Cuanto más pequeña sea la marcha elegida, tanto menor es la velocidad lograda en la función de ayuda para empuje (a plena potencia).

► **La función de asistencia de empuje se debe usar exclusivamente al empujar la eBike.** Si las ruedas de la eBike no están en contacto con el suelo cuando se usa la asistencia de empuje, existe riesgo de lesiones.

Para **activar** la asistencia de empuje caminando, pulse brevemente la tecla **WALK** de su unidad de mando. Tras la activación, pulse la tecla **+** antes de que pasen 3 segundos y manténgala pulsada. Se conecta el accionamiento de la eBike.

**Indicación:** La asistencia de empuje no se puede activar en el nivel de asistencia **OFF**.

La asistencia para empujar caminando se **desconecta** en cualquiera de los siguientes casos:

- Al soltar la tecla **+**,
- al bloquearse las ruedas de la eBike (p.ej. debido a una frenada o un choque con un obstáculo);
- al superar la velocidad los **6 km/h**.

El funcionamiento de la asistencia está sujeto a las disposiciones específicas del país y, por consiguiente, puede diferir



de la descripción mencionada anteriormente o estar desactivada.

## Ajuste del modo de asistencia

En la unidad de mando **(15)** puede ajustar el nivel de asistencia del accionamiento de la eBike al pedalear. Este nivel de asistencia se puede modificar en cualquier momento, también durante la marcha.

**Indicación:** En algunas ejecuciones es posible que el nivel de asistencia esté preajustado y no se pueda cambiar. También es posible que no exista una diversidad de modos de asistencia tan amplia como la aquí indicada.

A lo sumo están disponibles los siguientes modos de asistencia:

- **OFF:** La asistencia del motor está apagada, la eBike se puede mover como una bicicleta normal pedaleando. La asistencia de empuje no se puede activar en este nivel de asistencia.
- **ECO:** asistencia efectiva con la máxima eficiencia, para una autonomía máxima
- **TOUR:** asistencia uniforme, para viajes con gran autonomía
- **SPORT/eMTB:**
  - SPORT:** asistencia potente para la conducción deportiva en rutas montañosas, así como para el tráfico urbano
  - eMTB:** asistencia óptima en todo terreno, arranque deportivo, dinámica mejorada, máximo rendimiento (**eMTB** disponible únicamente en combinación con las unidades motrices BDU250P CX, BDU365, BDU450 CX y BDU480 CX. También puede requerirse una actualización del sistema.)
- **TURBO:** asistencia máxima, incluso al pedalear velozmente, para una conducción deportiva

Para **augmentar** el nivel de asistencia, pulse la tecla **+** **(14)** de la unidad de mando las veces necesarias, hasta que el indicador muestre el nivel de asistencia deseado; para **reducir** pulse la tecla **-** **(11)**.

## Conectar/desconectar la iluminación de la bicicleta

En el modelo en el que la luz de marcha se alimenta mediante el sistema eBike, las luces, delantera y trasera, se pueden conectar y desconectar simultáneamente con la tecla **+** **(14)** en la unidad de mando.

Con la luz conectada, se indica un símbolo en el display o en la aplicación.

Alternativamente, la luz también se puede encender y apagar a través de la aplicación.

El hecho de conectar o desconectar la iluminación de la bicicleta no tiene ningún efecto en la iluminación de fondo de la pantalla.

## Indicaciones y configuración del SmartphoneHub

El SmartphoneHub está conectado a la unidad motriz a través de un cable.

El teléfono inteligente está conectado mecánicamente al SmartphoneHub a través de una fijación para teléfono inteligente.

La comunicación entre SmartphoneHub y teléfono inteligente tiene lugar a través de *Bluetooth*®.

El SmartphoneHub tiene una pantalla LCD de 1.52" resistente a los arañazos con una resolución de 192 x 64 píxeles. La pantalla integrada es adecuada para su uso sin un teléfono inteligente correspondiente. La pantalla incorporada no puede mostrar contenidos de las aplicaciones del teléfono inteligente.



- a** Indicación de error:  
La indicación aparece si hay al menos un error presente en la memoria de errores.
- b** Indicación de luces de bicicleta:  
La indicación aparece cuando la luz está encendida.
- c** Indicación de conexión de teléfono inteligente:  
Esta indicación aparece, cuando el teléfono inteligente está conectado a través de *Bluetooth*® con el SmartphoneHub.
- d** Esta indicación aparece, cuando el teléfono inteligente está conectado con el SmartphoneHub y simultáneamente está abierta la aplicación **COBI.Bike** en el teléfono inteligente. En este ajuste, la aplicación **COBI.Bike** registra el recorrido.

### d Velocidad:

Aquí se muestra la velocidad actual.

### e Indicador de nivel de asistencia



### f Indicación de unidad:

En dependencia de la aplicación **COBI.Bike**, la velocidad se puede mostrar en km/h o mph. Preajustado de modo estándar está km/h.

### g Indicación de segundo acumulador:

Si la eBike está equipada con 2 acumuladores, se muestran 2 acumuladores uno tras otro.

### h Indicación del estado de carga del acumulador:

El símbolo de batería indica el estado de carga actual del acumulador.

El acumulador está descargado o no está colocado.

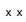
**i** Nivel de llenado del acumulador en tanto por ciento

**j** Autonomía del acumulador de la eBike:


En dependencia del estado de carga del acumulador, se indica aquí la máxima autonomía.

## Otras indicaciones



	<b>498</b> <sup>VI</sup>	¡Se ha presentado un error! La indicación de error permanece en la pantalla, hasta que el usuario presiona la tecla de selección <b>(9)</b> y confirmando así la recepción del error. A continuación, el triángulo de advertencia permanece en la vista de la pantalla principal (velocidad, etc.), hasta que se corrija el error.
<b>HOLD '+ NOW</b>		En el proceso de activación de dos pasos, tras presionar la tecla <b>(13)</b> se requiere del conductor que presione la tecla <b>+ (14)</b> durante 2 segundos.
		Tras 2 segundos se indica el modo asistencia de empuje.
		Esta indicación y el texto que se muestra a la izquierda aparecen cuando no hay asistencia de la unidad motriz debido a problemas. Éste es el caso, cuando p.ej. el acumulador de la eBike está descargado.
<b>ENGINE OFF</b>		
	<b>DISABLED</b> <sup>n/a</sup> <sub>35</sub>	
	<b>68%</b>	Cuando el acumulador de la eBike se está cargando, la pantalla muestra el nivel de llenado actual. El símbolo de la batería parpadea.
		Esta indicación aparece, cuando p.ej. <ul style="list-style-type: none"> <li>- está conectada la herramienta DiagnosticTool o</li> <li>- una fuente de alimentación externa está conectada al SmartphoneHub (p.ej., un Powerbank)</li> </ul>
	<b>245</b> <sup>74</sup> <sub>35</sub>	Si el estado de carga del acumulador de la eBike es inferior al 20 %, el indicador de carga del acumulador <b>h</b> parpadea.
		Esta indicación aparece, cuando p.ej. <ul style="list-style-type: none"> <li>- el estado de carga del acumulador de la eBike es bajo o</li> <li>- el sistema no detecta ningún acumulador de la eBike.</li> </ul>
		La asistencia se desconecta.
		Estas indicaciones aparecen, cuando la eBike ha alcanzado la fecha de servicio.
<b>INSPECTION DUE</b>		


 Esta indicación aparece, si hay problemas de software. Se debe llevar a cabo una actualización del software en la aplicación COBI.Bike.


Puede realizar la actualización de forma autónoma en la aplicación **COBI.Bike** y no necesita acudir a un distribuidor de eBike de Bosch.

 Esta indicación aparece, cuando el SmartphoneHub se conecta con teléfono inteligente.

 La finalización del emparejamiento de *Bluetooth*® se indica con un gancho en el símbolo pequeño del teléfono inteligente.

  Esta indicación aparece cuando el SmartphoneHub está en el modo de recuperación (solamente en este estado puede instalar nuevo software). El símbolo pequeño *Bluetooth*® indica la conexión al teléfono inteligente.


 La finalización de la recuperación se indica con un gancho.

 Su sistema operativo no está listo para funcionar por las siguientes razones:

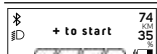
CHECK APP

1. Se detectan uno o más componentes incompatibles. Este estado solamente puede ser subsanado por un distribuidor de eBike de Bosch.
2. Se reconoce un software antiguo. Esto sólo se puede haber logrado mediante la degradación intencional del software. El problema se puede resolver con una actualización de software, por favor siga las instrucciones de la aplicación **COBI.Bike**.

Después de este mensaje, el sistema eBike se apaga.

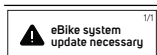
 Esta indicación aparece, cuando la aplicación **COBI.Bike** está abierta y se

encuentra en el modo panel de control Dashboard.



Esta indicación aparece, cuando la aplicación **COBI.Bike** está conectada con el SmartphoneHub de Bosch y la unidad motriz está esperando a ser activada. Para ello, realice una de las siguientes acciones:

- Presione el botón "Start" en la aplicación **COBI.Bike**.
- Gire el teléfono inteligente a una posición horizontal mientras la aplicación **COBI.Bike** está abierta.
- Presione la tecla + de la unidad de mando.



Esta indicación aparece, cuando uno o más componentes de la eBike requieren una actualización de software.

La actualización sólo puede ser realizada por un distribuidor autorizado de eBike de Bosch.

La indicación puede ocultarse pulsando cualquier tecla de la unidad de control. La indicación aparece en cada inicio del sistema de eBike hasta que se haya completado la actualización. Puede seguir utilizando su eBike sin restricciones. El número de la esquina superior derecha le muestra la cantidad de indicaciones.

## Indicador de código de fallos

Los componentes del sistema de la eBike se comprueban constantemente de forma automática. Si se determina un error, se muestra el correspondiente código de error en el ordenador de a bordo.

Dependiente del tipo de fallo, el accionamiento se puede desconectar automáticamente. La continuación del viaje sin asistencia por el accionamiento es posible en cualquier momento. Antes de emprender otros recorridos, la eBike debe ser revisada.

- **Encargue todas las reparaciones únicamente a un distribuidor de bicicletas autorizado.**

# Ordenador de a bordo: códigos de error, mantenimiento y asistencia

## Indicador de código de fallos

Los componentes del sistema de la eBike se comprueban constantemente de forma automática. Si se determina un error, se muestra el correspondiente código de error en el ordenador de a bordo.

Dependiente del tipo de fallo, el accionamiento se puede desconectar automáticamente. La continuación del viaje sin asistencia por el accionamiento es posible en cualquier momento. Antes de emprender otros recorridos, la eBike debe ser revisada.

► **Encargue todas las reparaciones únicamente a un distribuidor de bicicletas autorizado.**

Código	Causa	Remedio
410	Se han bloqueado una o más teclas del ordenador de a bordo.	Compruebe si hay teclas atascadas, p. ej. a causa de la penetración de suciedad. En caso necesario, limpie las teclas.
414	Problema de conexión de la unidad de mando	Encargue la revisión de las conexiones y uniones
418	Se han bloqueado una o más teclas del ordenador de a bordo.	Compruebe si hay teclas atascadas, p. ej. a causa de la penetración de suciedad. En caso necesario, limpie las teclas.
419	Fallo de configuración	Reinicie el sistema. Si el problema persiste, contacte con su distribuidor de eBike Bosch.
422	Problema de conexión de la unidad motriz	Encargue la revisión de las conexiones y uniones
423	Problema de conexión del acumulador de la eBike	Encargue la revisión de las conexiones y uniones
424	Error de comunicación entre los componentes	Encargue la revisión de las conexiones y uniones
426	Fallo interno de superación de tiempo	Reinicie el sistema. Si el problema persiste, contacte con su distribuidor de eBike Bosch. En este estado de error, no es posible visualizar o ajustar el perímetro del neumático en el menú de configuración básica.
430	La batería interna del ordenador de a bordo está descargada (no con BUI350)	Cargar el ordenador de a bordo (en el soporte o mediante puerto USB)
431	Error de versión del software	Reinicie el sistema. Si el problema persiste, contacte con su distribuidor de eBike Bosch.
440	Fallo interno de la unidad motriz	Reinicie el sistema. Si el problema persiste, contacte con su distribuidor de eBike Bosch.
450	Error interno de software	Reinicie el sistema. Si el problema persiste, contacte con su distribuidor de eBike Bosch.
460	Error en el puerto USB	Retire el cable del puerto USB del ordenador de a bordo. Si el problema persiste, contacte con su distribuidor de eBike Bosch.
490	Error interno del ordenador de a bordo	Encargue la revisión del ordenador de a bordo
500	Fallo interno de la unidad motriz	Reinicie el sistema. Si el problema persiste, contacte con su distribuidor de eBike Bosch.
502	Fallo en la iluminación de la bicicleta	Compruebe la luz y el cableado correspondiente. Reinicie el sistema. Si el problema persiste, contacte con su distribuidor de eBike Bosch.
503	Fallo en el sensor de velocidad	Reinicie el sistema. Si el problema persiste, contacte con su distribuidor de eBike Bosch.
504	Se ha detectado una manipulación de la señal de velocidad.	Comprobar y, dado el caso, ajustar la posición del imán de memoria. Comprobar si existe manipulación (tuneo). La asistencia del motor disminuye.
510	Fallo interno del sensor	Reinicie el sistema. Si el problema persiste, contacte con su distribuidor de eBike Bosch.
511	Fallo interno de la unidad motriz	Reinicie el sistema. Si el problema persiste, contacte con su distribuidor de eBike Bosch.

Código	Causa	Remedio
530	Fallo del acumulador	Desconecte la eBike, extraiga el acumulador de la misma y vuelva a colocarlo. Reinicie el sistema. Si el problema persiste, contacte con su distribuidor de eBike Bosch.
531	Fallo de configuración	Reinicie el sistema. Si el problema persiste, contacte con su distribuidor de eBike Bosch.
540	Fallo de temperatura	La eBike se encuentra fuera del rango de temperatura permitido. Desconecte el sistema eBike para que la unidad motriz se enfríe o se caliente hasta alcanzarse el rango de temperatura permitido. Reinicie el sistema. Si el problema persiste, contacte con su distribuidor de eBike Bosch.
550	Se ha detectado un consumidor no autorizado.	Elimine el consumidor. Reinicie el sistema. Si el problema persiste, contacte con su distribuidor de eBike Bosch.
580	Error de versión del software	Reinicie el sistema. Si el problema persiste, contacte con su distribuidor de eBike Bosch.
591	Error de autenticación	Desconecte el sistema eBike. Extraiga el acumulador y vuelva a instalarlo. Reinicie el sistema. Si el problema persiste, contacte con su distribuidor de eBike Bosch.
592	Componentes incompatibles	Utilizar una pantalla compatible. Si el problema persiste, contacte con su distribuidor de eBike Bosch.
593	Fallo de configuración	Reinicie el sistema. Si el problema persiste, contacte con su distribuidor de eBike Bosch.
595, 596	Error de comunicación	Compruebe el cableado hasta la caja de cambios y reinicie el sistema. Si el problema persiste, contacte con su distribuidor de eBike Bosch.
602	Fallo interno del acumulador	Reinicie el sistema. Si el problema persiste, contacte con su distribuidor de eBike Bosch.
603	Fallo interno del acumulador	Reinicie el sistema. Si el problema persiste, contacte con su distribuidor de eBike Bosch.
605	Fallo de temperatura del acumulador	El acumulador se encuentra fuera del rango de temperatura permitido. Desconecte el sistema eBike para que el acumulador se enfríe o se caliente hasta alcanzar el rango de temperatura permitido. Reinicie el sistema. Si el problema persiste, contacte con su distribuidor de eBike Bosch.
606	Fallo externo del acumulador	Compruebe el cableado. Reinicie el sistema. Si el problema persiste, contacte con su distribuidor de eBike Bosch.
610	Fallo de tensión del acumulador	Reinicie el sistema. Si el problema persiste, contacte con su distribuidor de eBike Bosch.
620	Fallo del dispositivo de carga	Sustituya el dispositivo de carga. Contacte con su vendedor de eBike Bosch.
640	Fallo interno del acumulador	Reinicie el sistema. Si el problema persiste, contacte con su distribuidor de eBike Bosch.
655	Fallo múltiple del acumulador	Desconecte el sistema eBike. Extraiga el acumulador y vuelva a instalarlo. Reinicie el sistema. Si el problema persiste, contacte con su distribuidor de eBike Bosch.
656	Error de versión del software	Contacte con su distribuidor de eBike Bosch para que le actualice el software.
7xx	Error en componentes de terceros	Observe las indicaciones del manual de instrucciones de uso del fabricante del componente correspondiente.
800	Fallo interno del ABS	Contacte con su distribuidor de eBike de Bosch.
810	Señales no plausibles en el sensor de velocidad de la rueda	Contacte con su distribuidor de eBike de Bosch.

Código	Causa	Remedio
820	Fallo en el cable hacia el sensor de velocidad de rueda delantero	Contacte con su distribuidor de eBike de Bosch.
821 ... 826	Señales no plausibles en el sensor de velocidad de rueda delantero  Disco del sensor posiblemente no existente, averiado o mal montado; diámetros de los neumáticos significativamente diferentes de la rueda delantera y rueda trasera; situación de conducción extrema, p. ej., conducción sobre la rueda trasera	Reinicie el sistema y realice un recorrido de prueba durante al menos 2 minutos. El testigo de control del ABS debe apagarse. Si el problema persiste, contacte con su distribuidor de eBike Bosch.
830	Fallo en el cable hacia el sensor de velocidad de rueda trasero	Contacte con su distribuidor de eBike de Bosch.
831 833 ... 835	Señales no plausibles en el sensor de velocidad de rueda trasero  Disco del sensor posiblemente no existente, averiado o mal montado; diámetros de los neumáticos significativamente diferentes de la rueda delantera y rueda trasera; situación de conducción extrema, p. ej., conducción sobre la rueda trasera	Reinicie el sistema y realice un recorrido de prueba durante al menos 2 minutos. El testigo de control del ABS debe apagarse. Si el problema persiste, contacte con su distribuidor de eBike Bosch.
840	Fallo interno del ABS	Contacte con su distribuidor de eBike de Bosch.
850	Fallo interno del ABS	Contacte con su distribuidor de eBike de Bosch.
860, 861	Fallo en la alimentación de tensión	Reinicie el sistema. Si el problema persiste, contacte con su distribuidor de eBike Bosch.
870, 871 880 883 ... 885	Error de comunicación	Reinicie el sistema. Si el problema persiste, contacte con su distribuidor de eBike Bosch.
889	Fallo interno del ABS	Contacte con su distribuidor de eBike de Bosch.
890	El testigo de control del ABS está defectuoso o falta; probablemente el ABS no funciona.	Contacte con su distribuidor de eBike de Bosch.
Ninguna indicación	Error interno del ordenador de a bordo	Reinicie el sistema eBike apagándolo y volviéndolo a encender.

## Mantenimiento y servicio

- **Desactive el ordenador de a bordo, al realizar trabajos de limpieza, mantenimiento o servicio en el soporte o en el ordenador de a bordo.** Solo así se pueden evitar los fallos de funcionamiento/aplicación.

### Mantenimiento y limpieza

Todos los componentes no deben limpiarse con agua a presión.

Mantenga limpia la pantalla de su ordenador de a bordo. La suciedad puede afectar a la luminosidad de la pantalla.

Para limpiar el ordenador de a bordo, utilice un paño suave, humedecido únicamente con agua. No utilice productos de limpieza.

Deje revisar su sistema eBike al menos una vez al año (entre otros el sistema mecánico, la actualización del software del sistema).

Adicionalmente, el distribuidor de bicicletas puede tomar como base un kilometraje y/o un intervalo de tiempo para fijar la fecha del servicio. En ese caso, el ordenador de a bordo le mostrará el vencimiento de la fecha de mantenimiento al encender el ordenador.

Para el servicio o las reparaciones de la eBike, contáctese con un distribuidor de bicicletas autorizado.

- **Encargue todas las reparaciones únicamente a un distribuidor de bicicletas autorizado.**

### Servicio técnico y atención al cliente

En caso de cualquier consulta sobre el sistema eBike y sus componentes, diríjase a un distribuidor de bicicletas autorizado.

Los detalles de contacto de los distribuidores de bicicletas autorizados se pueden encontrar en el sitio web [www.bosch-ebike.com](http://www.bosch-ebike.com).

### Transporte

- **Si lleva su eBike en el exterior del automóvil, por ejemplo en un portaequipajes externo al vehículo, retire el ordenador de a bordo y la batería de la eBike para evitar daños.**

### Eliminación



La unidad de accionamiento, el ordenador de a bordo incl. la unidad de mando, el acumulador, el sensor de velocidad, los accesorios y los embalajes deben reciclarse de forma respetuosa con el medio ambiente.

¡No arroje eBikes y sus componentes a la basura!

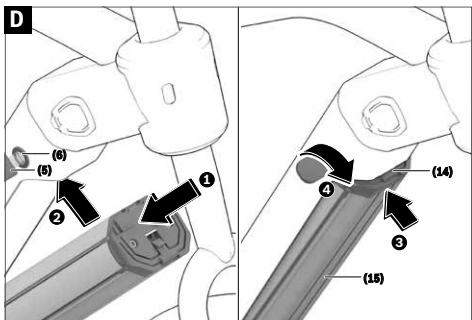
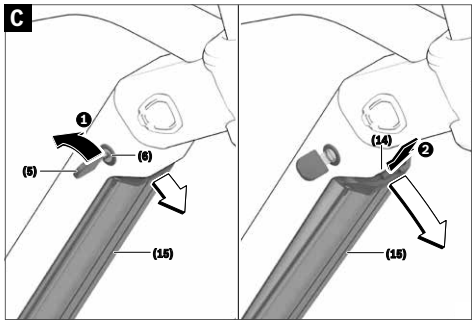
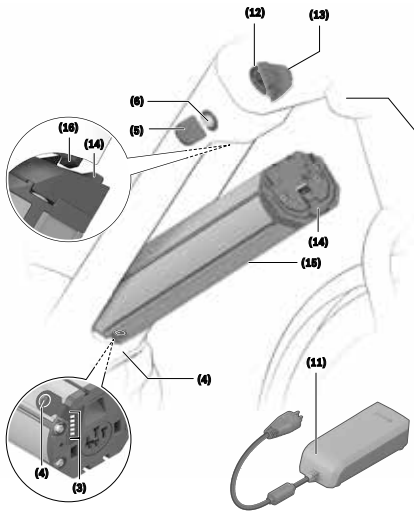
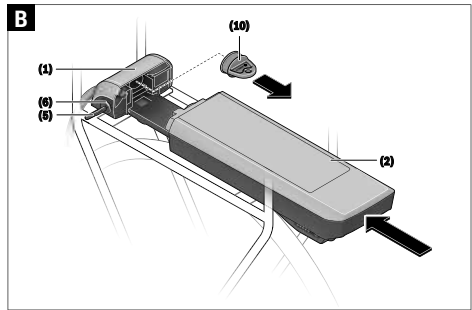
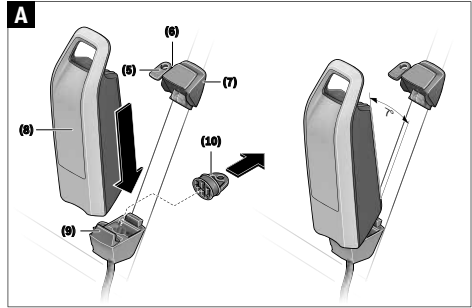
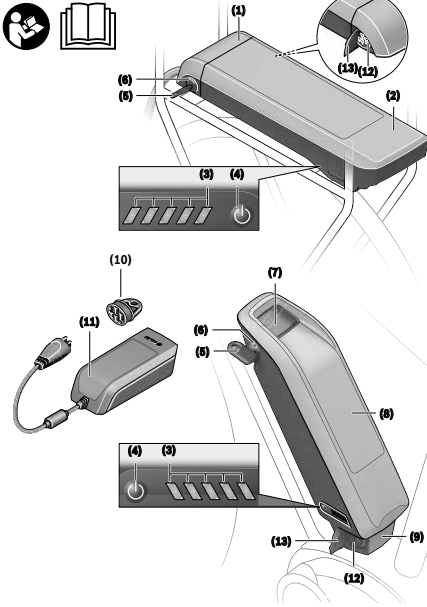


Los aparatos eléctricos inservibles, así como los acumuladores/pilas defectuosos o agotados deberán coleccionarse por separado para ser sometidos a un reciclaje ecológico según las Directivas Europeas 2012/19/UE y 2006/66/CE, respectivamente.

Entregue los componentes de eBikes de Bosch inservibles en un distribuidor de bicicletas autorizado.

**Reservado el derecho de modificación.**

# PowerPack y PowerTube





## Indicaciones de seguridad



**Lea íntegramente estas indicaciones de seguridad e instrucciones.** Las faltas de observación de las indicaciones de seguridad y de

las instrucciones pueden causar descargas eléctricas, incendios y/o lesiones graves.

Los materiales contenidos en los elementos de baterías de iones de litio son en principio inflamables bajo ciertas condiciones. Por lo tanto, familiarícese con las reglas de comportamiento de estas instrucciones de servicio.

**Guarde todas las indicaciones de seguridad e instrucciones para posibles consultas futuras.**

El término **batería** empleado en este manual del usuario se refiere a todas las baterías para eBike originales de Bosch.

- ▶ **Extraiga el acumulador de la eBike antes de empezar cualquier trabajo en ella (p. ej. inspección, reparación, montaje, mantenimiento, trabajos en la cadena, etc.), al transportarla con el coche o en un avión o en caso de almacenarla.** Existe peligro de lesiones si se activa involuntariamente el sistema eBike.
- ▶ **No intente abrir el acumulador.** Podría provocar un cortocircuito. Si se abre el acumulador se denegará la garantía.
- ▶ **Proteja el acumulador frente al calor (p.ej. también ante las radiaciones solares prolongadas), el fuego y evite su inmersión en agua. No almacene ni utilice el acumulador nunca cerca de objetos calientes o inflamables.** existe riesgo de explosión.
- ▶ **Si no utiliza el acumulador, guárdelo separado de clips, monedas, llaves, clavos, tornillos o demás objetos metálicos que pudieran puentear sus contactos.** El cortocircuito de los contactos del acumulador puede causar quemaduras o un incendio. En los daños derivados de un cortocircuito por los motivos antedichos Bosch anula cualquier derecho a garantía.
- ▶ **Evite las cargas mecánicas o una fuerte acción del calor.** Ésto podría dañar los elementos de batería y conducir a la salida de materiales contenidos inflamables.
- ▶ **Mantenga el cargador y el acumulador alejados de cualquier material inflamable. Cargue los acumuladores siempre en lugares secos y protegidos contra incendios.** Existe riesgo de incendio si se produce un aumento de la temperatura durante la carga.
- ▶ **No debe dejarse cargando la batería de la eBike sin la debida vigilancia.**
- ▶ **La utilización inadecuada del acumulador puede provocar fugas de líquido. Evite el contacto con él. En caso de un contacto enjuagar con abundante agua. En caso de un contacto del líquido con los ojos recurra además inmediatamente a un médico.** El líquido del acumulador puede irritar la piel o producir quemaduras.

- ▶ **Los acumuladores no deben estar expuestos a golpes mecánicos.** Existe el riesgo de que el acumulador se dañe.
- ▶ **Si se daña el acumulador o se utiliza de forma indebida, pueden salir vapores. En tal caso, busque un entorno con aire fresco y acuda a un médico si nota molestias.** Los vapores pueden irritar las vías respiratorias.
- ▶ **Cargue el acumulador solamente con cargadores originales de Bosch.** Al utilizar cargadores que no sean originales Bosch no puede excluirse un peligro de incendio.
- ▶ **Utilice el acumulador únicamente en combinación con eBikes con sistema de propulsión de eBike original de Bosch.** Solamente así queda protegido el acumulador frente a una sobrecarga peligrosa.
- ▶ **Utilice únicamente acumuladores originales Bosch autorizados por el fabricante para su eBike.** El uso de otro tipo de acumuladores puede acarrear lesiones e incluso un incendio. Si se aplican acumuladores de otro tipo Bosch declina cualquier responsabilidad y el derecho a garantía.
- ▶ **No utilice el acumulador del portaequipajes como asidero.** Si levanta la eBike por la batería, esta puede dañarse.
- ▶ **Mantenga el acumulador alejado de los niños.**
- ▶ **Lea y siga todas las indicaciones de seguridad e instrucciones de todos los manuales de uso del sistema eBike, así como las instrucciones de uso de su eBike.**

Para nosotros es muy importante la seguridad de nuestros clientes y productos. Nuestros acumuladores para eBike son acumuladores de iones de litio que se han desarrollado y fabricado según el estado de la técnica. Cumplimos o superamos los estándares de seguridad pertinentes. En estado cargado, estos acumuladores de iones de litio tienen un alto contenido de energía. En el caso de un defecto (posiblemente no detectable desde el exterior), los acumuladores de iones de litio pueden incendiarse en casos muy raros y en circunstancias desfavorables.

### Indicación de protección de datos

Al conectar la eBike al Bosch DiagnosticTool, se transmiten con el fin de mejorar el producto datos sobre el uso de los acumuladores para eBike Bosch (entre otros, temperatura, tensión de elementos, etc.) a Bosch eBike Systems (Robert Bosch GmbH). Puede encontrar más información en la página web de eBikes de Bosch [www.bosch-ebike.com](http://www.bosch-ebike.com).

## Descripción del producto y servicio

### Utilización reglamentaria

Los acumuladores para eBikes de Bosch están diseñados exclusivamente para la alimentación de corriente del grupo propulsor de su eBike y no deben utilizarse para ningún otro objetivo.

## Componentes principales

La numeración de los componentes representados hace referencia a las figuras de las páginas de gráficos que aparecen al inicio de las instrucciones.

Todas las representaciones de piezas de bicicleta, excepto los acumuladores y sus soportes, son esquemáticas y pueden diferir de su eBike.

Además de las funciones aquí representadas, puede ser que se introduzcan en cualquier momento modificaciones de software para la eliminación de errores y modificaciones de funciones.

- (1) Soporte del acumulador para portaequipajes
- (2) Acumulador para portaequipajes
- (3) Indicador del estado de funcionamiento y de carga
- (4) Tecla de conexión/desconexión

- (5) Llave de la cerradura del acumulador
- (6) Cerradura del acumulador
- (7) Soporte superior del acumulador estándar
- (8) Acumulador estándar
- (9) Soporte inferior del acumulador estándar
- (10) Tapa cobertera (suministrado sólo con eBikes de 2 acumuladores)
- (11) Cargador
- (12) Conector hembra para el cargador
- (13) Tapa de conector de carga
- (14) Dispositivo de retención del acumulador PowerTube
- (15) Acumulador PowerTube
- (16) Gancho de retención del acumulador PowerTube

## Datos técnicos

Acumulador de Iones de Litio		PowerPack 300	PowerPack 400	PowerPack 500
Código de producto		BBS245 <sup>A)</sup> B) BBR245 <sup>B)</sup> C)	BBS265 <sup>A)</sup> BBR265 <sup>C)</sup>	BBS275 <sup>A)</sup> BBR275 <sup>C)</sup>
Tensión nominal	V=	36	36	36
Capacidad nominal	Ah	8,2	11	13,4
Energía	Wh	300	400	500
Temperatura de servicio	°C	-5 ... +40	-5 ... +40	-5 ... +40
Temperatura de almacenamiento	°C	+10 ... +40	+10 ... +40	+10 ... +40
Rango de temperatura de carga admisible	°C	0 ... +40	0 ... +40	0 ... +40
Peso, aprox.	kg	2,5 <sup>A)</sup> /2,6 <sup>C)</sup>	2,5 <sup>A)</sup> /2,6 <sup>C)</sup>	2,6 <sup>A)</sup> /2,7 <sup>C)</sup>
Grado de protección		IP 54 (protegido contra polvo y salpicaduras de agua)	IP 54 (protegido contra polvo y salpicaduras de agua)	IP 54 (protegido contra polvo y salpicaduras de agua)

A) Acumulador estándar

B) No aplicable en combinación con otros acumuladores en sistemas con 2 acumuladores

C) Acumulador para portaequipajes

Acumulador de Iones de Litio		PowerTube 400	PowerTube 500	PowerTube 625
Código de producto		BBP282 horizontal <sup>A)</sup> BBP283 vertical <sup>A)</sup>	BBP280 horizontal BBP281 vertical	BBP291 horizontal BBP290 vertical
Tensión nominal	V=	36	36	36
Capacidad nominal	Ah	11	13,4	17,4
Energía	Wh	400	500	625
Temperatura de servicio	°C	-5 ... +40	-5 ... +40	-5 ... +40
Temperatura de almacenamiento	°C	+10 ... +40	+10 ... +40	+10 ... +40
Rango de temperatura de carga admisible	°C	0 ... +40	0 ... +40	0 ... +40
Peso, aprox.	kg	2,9	2,9	3,5
Grado de protección		IP 54 (protegido contra polvo y salpicaduras de agua)	IP 54 (protegido contra polvo y salpicaduras de agua)	IP 54 (protegido contra polvo y salpicaduras de agua)

A) No aplicable en combinación con otros acumuladores en sistemas con 2 acumuladores

## Montaje

- ▶ **Solamente coloque el acumulador sobre superficies limpias.** Ponga especial cuidado de no ensuciar el conector hembra para carga ni los contactos, p.ej. con arena o tierra.

### Verifique el acumulador antes del primer uso

Verifique el acumulador antes de cargarlo por primera vez o de usarlo con su eBike.

Presione para ello la tecla de conexión/desconexión (4) para conectar el acumulador. Si no se enciende ningún LED del indicador de estado de carga (3), entonces es probable que el acumulador esté dañado.

Si se enciende al menos uno pero no todos los LEDs en el indicador de estado de carga (3), entonces cargue completamente el acumulador antes de usarlo por primera vez.

- ▶ **No cargue un acumulador dañado y no lo use.** Diríjase a una tienda de bicicletas autorizada.

### Carga del acumulador

- ▶ **Un acumulador de eBike de Bosch sólo se debe cargar con un cargador original de eBike de Bosch.**

**Indicación:** El acumulador se suministra parcialmente cargado. Con el fin de obtener la plena potencia del acumulador, antes de su primer uso, cárguelo completamente con el cargador.

Lea y atégase a las instrucciones de uso del cargador al cargar el acumulador.

El acumulador se puede cargar en cualquier estado de carga. Una interrupción del proceso de carga no afecta al acumulador.

El acumulador está equipado con un sistema de control de temperatura, que permite cargar sólo en el margen de temperatura entre **0 °C y 40 °C**.



Si el acumulador se encuentra fuera del margen de temperatura de carga, parpadearán tres LEDs del indicador de estado de carga (3). Desconecte el acumulador del cargador y permita que alcance la temperatura correcta.

No conecte de nuevo el acumulador al cargador hasta que haya alcanzado la temperatura de carga correcta.

### Indicador de estado de carga

Los cinco LEDs verdes del indicador de estado de carga (3) indican el estado de carga del acumulador con éste último conectado.

Cada uno de los LED corresponde por lo tanto a una capacidad aprox. de 20 %. Si el acumulador está completamente cargado se encienden los cinco LED.

Adicionalmente se muestra el estado de carga de la batería conectada en la pantalla del ordenador de a bordo. Para ello lea y atégase a las instrucciones de uso del motor y del ordenador de a bordo.

Si la capacidad del acumulador se encuentra por debajo del 5 %, en el acumulador se apagan todos los LEDs del indicador del estado de carga (3), pero se mantiene la función de indicación del ordenador de a bordo.

Tras la carga, desconecte el acumulador del cargador y el cargador de la red.

### Uso de dos acumuladores para una eBike (opcional)

La eBike también puede encargarse equipada con dos baterías de fábrica. En este caso, uno de los conectores hembra de carga no estará disponible o se encontrará cubierto de fábrica con una capucha de cierre. Cargue las baterías solo a través del conector de carga disponible.

- ▶ **No abra nunca conectores de carga cerrados por el fabricante.** La carga a través de un conector previamente cerrado provoca daños irreparables.

Si desea utilizar con un sólo acumulador una eBike prevista para funcionar con dos, cubra los contactos del conector libre con la caperuza de cubierta (10) suministrada, ya que, de lo contrario, podría producirse un cortocircuito a través de los contactos abiertos (ver figuras A y B).

### Ciclo de carga con dos baterías instaladas

Si la eBike dispone de dos acumuladores instalados, pueden cargarse los dos a través de la conexión que no ha sido cerrada. En primer lugar, los dos acumuladores se cargan uno tras otro hasta aprox. el 80-90 %, y a continuación, se cargan por completo en paralelo (los LEDs de los dos acumuladores parpadearán).

Durante el servicio, los acumuladores se descargan alternadamente.

Si extrae los acumuladores de sus soportes, podrá cargar cada acumulador por separado.

### Ciclo de carga con solo una batería instalada

Si solo hay una batería instalada, puede cargar solo la que esté montada en la bicicleta, aquella cuyo conector esté disponible. Para cargar la batería que tiene el conector cerrado, será necesario extraerla del soporte.

### Montaje y desmontaje del acumulador

- ▶ **Desconecte siempre la batería y el sistema eBike para montar o retirar la batería del soporte.**

#### Colocar y retirar el acumulador estándar (ver figura A)

Para que se pueda colocar el acumulador, la llave (5) debe estar en la cerradura (6) y la cerradura debe estar abierta.

Para **colocar el acumulador estándar (8)**, aplíquelo con los contactos en el soporte inferior (9) en la eBike (el acumulador puede estar inclinado hasta 7° con respecto al marco). Inclínelo hasta el tope en el soporte superior (7), hasta que encastre claramente perceptible.

Compruebe en todas las direcciones, si el acumulador está firmemente asentado. Cierre siempre el acumulador en la cerradura (6), ya que de lo contrario, la cerradura se puede abrir y el acumulador puede caerse del soporte.

Saque siempre la llave (5) de la cerradura (6) después de cerrarla. Así evita, que la llave se caiga o que el acumulador sea removido por terceros no autorizados cuando la eBike está parada.

Para **retirar el acumulador estándar (8)**, desconéctelo y abra la cerradura con la llave (5). Incline el acumulador fuera del soporte superior (7) y retírelo del soporte inferior (9).

#### Colocar y retirar el acumulador para portaequipajes (ver figura B)

Para que se pueda colocar el acumulador, la llave (5) debe estar en la cerradura (6) y la cerradura debe estar abierta.

Para **colocar el acumulador para portaequipajes (2)**, deslícelo con los contactos por delante en el soporte (1) del portaequipajes, hasta que encastre claramente perceptible. Compruebe en todas las direcciones, si el acumulador está firmemente asentado. Cierre siempre el acumulador en la cerradura (6), ya que de lo contrario, la cerradura se puede abrir y el acumulador puede caerse del soporte.

Saque siempre la llave (5) de la cerradura (6) después de cerrarla. Así evita, que la llave se caiga o que el acumulador sea removido por terceros no autorizados cuando la eBike está parada.

Para **retirar el acumulador para porta equipajes (2)**, desconéctelo y abra la cerradura con la llave (5). Retire el acumulador del soporte (1).

#### Retirar el acumulador PowerTube (ver figura C)

- 1 Para retirar el acumulador PowerTube (15), abra la cerradura (6) con la llave (5). El acumulador se desbloquea y cae en el dispositivo de retención (14).
- 2 Presione el dispositivo de retención desde arriba, el acumulador se desbloquea por completo y cae en su mano. Retire el acumulador del marco.

**Indicación:** Debido a diferentes realizaciones constructivas, puede ser que la colocación y la extracción del acumulador deba realizarse de otro modo. Lea al respecto las instrucciones de servicio del fabricante de la eBike.

#### Colocar el acumulador PowerTube (ver figura D)

Para poder introducir el acumulador, se debe insertar la llave (5) en el candado (6) y el candado debe estar cerrado.

- 1 Para introducir el acumulador PowerTube (15), insértelo con los contactos en el soporte inferior del cuadro.
- 2 Levante el acumulador hacia arriba hasta que quede sujeto en el sistema de retención (14).
- 3 Mantenga el candado abierto con la llave e introduzca el acumulador hacia arriba hasta que escuche que encastra. Compruebe en todas las direcciones, si el acumulador está firmemente asentado.
- 4 Cierre siempre el acumulador con el candado (6) porque, de lo contrario, el candado podría abrirse y caer el acumulador del soporte.

Después de cerrar, retire siempre la llave (5) del candado (6). Así evita que la llave se caiga o que el acumulador sea removido por terceros no autorizados cuando la eBike está parada.

## Operación

### Puesta en marcha

- **Utilice únicamente acumuladores originales Bosch autorizados por el fabricante para su eBike.** El uso de otro tipo de acumuladores puede acarrear lesiones e incluso un incendio. Si se aplican acumuladores de otro tipo Bosch declina cualquier responsabilidad y el derecho a garantía.

### Conexión/desconexión

Una de las opciones para conectar el sistema eBike es conectando el acumulador. Para ello lea y atégase a las instrucciones de uso del motor y del ordenador de a bordo.

Antes de encender el acumulador o el sistema eBike, compruebe si el candado (6) está cerrado.

Para **encender** el acumulador, pulse la tecla de conexión/desconexión (4). No utilice ningún objeto afilado o puntiagudo para pulsar la tecla. Los ledes del indicador (3) se iluminan y muestran al mismo tiempo el estado de carga.

**Indicación:** si la capacidad del acumulador es inferior al 5 %, en el acumulador no se enciende ningún led del indicador de estado de carga (3). Solamente se puede ver en el ordenador de a bordo, si el sistema eBike está conectado.

Para **apagar** el acumulador, pulse de nuevo la tecla de conexión/desconexión (4). Los ledes del indicador (3) se apagan. El sistema eBike también se desconecta.

Si no hay una demanda de potencia del accionamiento de la eBike durante aprox. 10 min (p. ej. porque la eBike está parada) y si no se pulsa ninguna tecla del ordenador de a bordo o de la unidad de mando de la eBike, el sistema eBike y así también el acumulador se desconectan automáticamente para ahorrar energía.

El acumulador está protegido contra descarga total, sobrecarga, sobrecalentamiento y cortocircuito gracias al sistema de protección electrónica de celdas "Electronic Cell Protection (ECP)". En esos casos, un circuito de protección se encarga de desconectar automáticamente el acumulador.



Si se detecta un defecto del acumulador, dos ledes del indicador de estado de carga (3) parpadean. En este caso, diríjase a un distribuidor de bicicletas autorizado.

### Indicaciones para el trato óptimo del acumulador

La vida útil del acumulador puede prolongarse si éste se trata apropiadamente y ante todo si se almacena respetando el margen de temperatura prescrito.

Aún así, a medida que va envejeciendo el acumulador, su capacidad irá mermando.

Si después de haberlo recargado, el tiempo de funcionamiento del acumulador fuese muy corto, ello es síntoma de que está agotado. Puede sustituir entonces el acumulador.

## Recarga del acumulador antes y durante su almacenaje

En el caso de no utilizar el acumulador durante un largo tiempo (>3 meses), almacénelo con un estado de carga de aprox. 30 % hasta 60 % (2 a 3 LEDs del indicador de estado de carga **(3)** iluminados).

Controle el nivel de carga pasados 6 meses. Si sólo está encendido aún un LED del indicador de estado de carga **(3)**, entonces recargue el acumulador de nuevo a aprox. 30 % hasta 60 %.

**Indicación:** Si el acumulador se almacena en un estado descargado durante mucho tiempo, puede dañarse a pesar de la baja autodescarga y la capacidad de almacenamiento puede reducirse considerablemente.

No se recomienda dejar permanentemente conectado el acumulador al cargador.

## Condiciones para el almacenaje

Se aconseja guardar el acumulador en un lugar seco y bien ventilado. Protéjalo de la humedad y del agua. En condiciones climáticas adversas, se recomienda p. ej. retirar el acumulador de la eBike y almacenarlo en habitaciones cerradas hasta el siguiente uso.

Almacene los acumuladores de la eBike en los siguientes lugares:

- en habitaciones con detectores de humo
- no cerca de objetos inflamables o fácilmente inflamables
- no cerca de fuentes de calor

Almacene los acumuladores a temperaturas entre **10 °C** y **20 °C**. Las temperaturas inferiores a **-10 °C** o superiores a **60 °C** deben evitarse siempre.

Preste atención a no rebasar la temperatura de almacenaje máxima. No deje el acumulador en el automóvil, p. ej. en el verano, y guárdelo lejos de la irradiación solar directa.

Se recomienda no dejar el acumulador en la bicicleta para el almacenamiento.

## Comportamiento en caso de avería

El acumulador de la eBike de Bosch no se debe abrir, ni siquiera para fines de reparación. Existe el riesgo de que el acumulador de la eBike de Bosch se inflame, p. ej., debido a un cortocircuito. Este peligro existe al seguir utilizando un acumulador de eBike de Bosch **una vez** abierto, también en una fecha posterior.

Por esta razón, no deje reparar el acumulador de la eBike de Bosch en caso de avería, sino déjelo reemplazar por un acumulador original de eBike de Bosch por su distribuidor especializado.

## Mantenimiento y servicio

### Mantenimiento y limpieza

- **La batería no debe sumergirse en agua ni limpiarse con un chorro de agua.**

Mantenga limpio el acumulador. Límpielo con cuidado con un trapo húmedo y suave.

Limpie los polos del conector de vez en cuando y engrácelos ligeramente.

Si su acumulador ya no funciona acuda por favor a una tienda de bicicletas autorizada.

## Servicio técnico y atención al cliente

En todas las consultas sobre acumuladores diríjase a una tienda de bicicletas autorizada.

- **Anote el fabricante y el número de la llave (5).** En caso de pérdida de la llave diríjase a una tienda de bicicletas autorizada. Deberá indicar entonces el fabricante y el número de la llave.

Los detalles de contacto de los distribuidores de bicicletas autorizados se pueden encontrar en el sitio web [www.bosch-ebike.com](http://www.bosch-ebike.com).

## Transporte

- **Si lleva su eBike en el exterior del automóvil, por ejemplo en un portaequipajes externo al vehículo, retire el ordenador de a bordo y la batería de la eBike para evitar daños.**

Las baterías están sometidas a los requisitos de la legislación sobre el transporte de mercancías peligrosas. Las baterías que no presenten daños pueden ser transportadas por la calle por usuarios particulares sin otras restricciones.

Para el transporte por parte de usuarios profesionales o a través de terceros (p. ej. transporte aéreo o empresa de transporte), es imprescindible tener en cuenta los requerimientos especiales en cuanto al embalaje y la identificación (p. ej. disposiciones del ADR). En caso necesario puede consultarse a un experto en mercancías peligrosas sobre la preparación del paquete de envío.

Únicamente envíe acumuladores, si su carcasa no está dañada y el acumulador está apto para el funcionamiento. Utilice el embalaje original de Bosch para el transporte. Pegue los contactos abiertos y empaquete la batería de manera que no se mueva dentro del embalaje. Indique al servicio de paquetería que se trata de mercancía peligrosa. Observe también la normativa nacional aplicable.

En todas las consultas referentes al transporte de los acumuladores diríjase a una tienda de bicicletas autorizada. En dichas tiendas puede Ud. adquirir también un embalaje de transporte apropiado.

## Eliminación



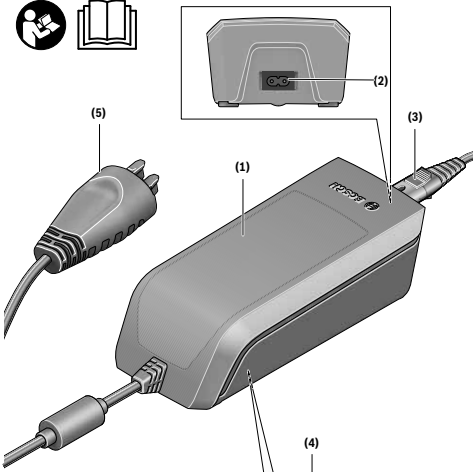
Los acumuladores, accesorios y embalajes deberán someterse a un proceso de recuperación que respete el medio ambiente.

¡No arroje los acumuladores a la basura!

Antes de eliminar las baterías, proteja los contactos de los polos de las mismas con cinta adhesiva.

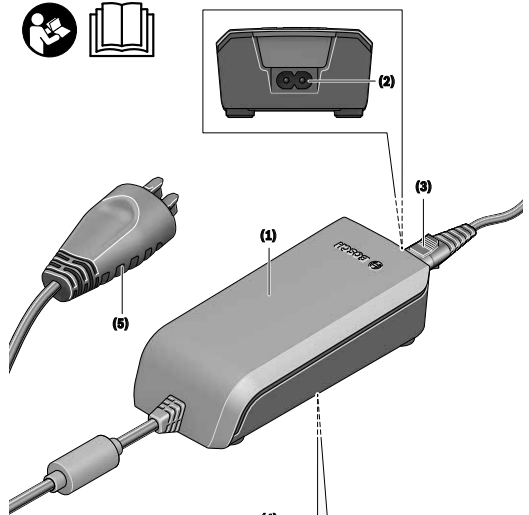
No manipule los acumuladores de eBike dañados con manos desprotegidas, ya que puede derramarse electrolito y causar irritaciones cutáneas. Guarde el acumulador defectuoso en un lugar seguro al aire libre. Si es necesario, aisle los polos e informe a su distribuidor. Él le ayudará con la eliminación adecuada.

# Cargador



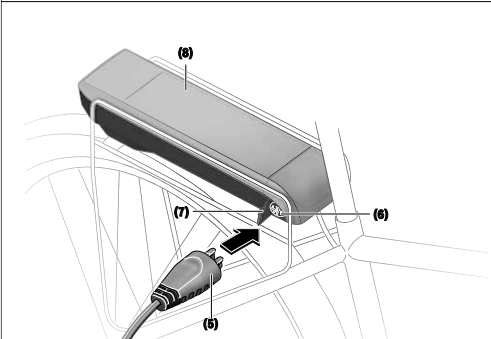
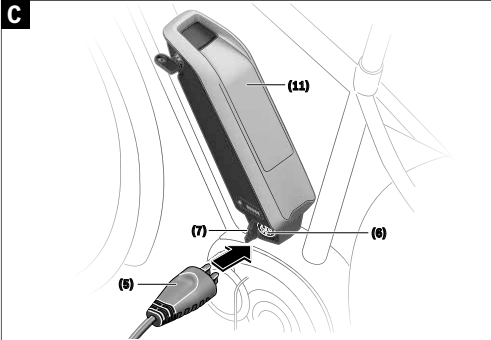
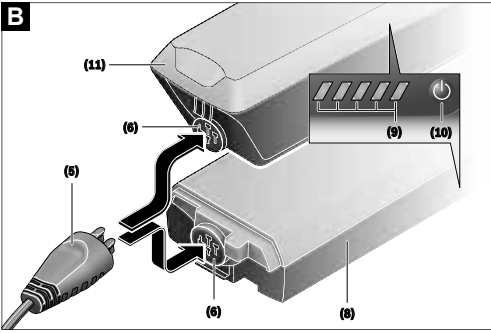
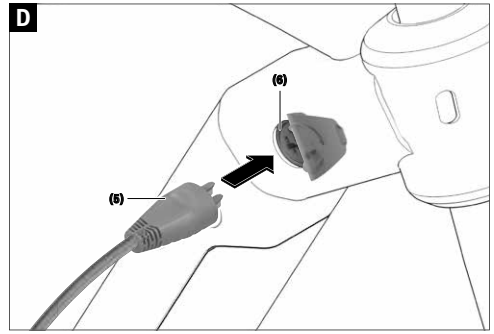
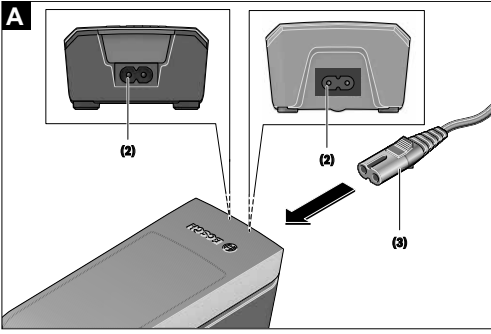
**Standard Charger  
Fast Charger**

<b>eBike Battery Charger 36-4/230</b> <b>0 275 007 907</b> Input: 230V ~ 50Hz 1.5A Output: 30V ~ 4A Made in Germany Robert Bosch GmbH 72728 Reutlingen Germany	<b>Standard Charger BCS220</b> Li-Ion Use ONLY with BOSCH Li-Ion batteries 
<b>eBike Battery Charger 36-6/230</b> <b>0 275 007 918</b> Input: 230V ~ 50Hz 2.15A Output: 30V ~ 6A Made in Germany Robert Bosch GmbH 72728 Reutlingen Germany	<b>Fast Charger BCS250</b> Li-Ion Use ONLY with BOSCH Li-Ion batteries 



**Compact Charger**

<b>eBike Battery Charger 36-6/230</b> <b>0 275 007 918</b> Input: 230V ~ 50Hz 2.15A Output: 30V ~ 6A Made in Germany Robert Bosch GmbH 72728 Reutlingen Germany	<b>Fast Charger BCS250</b> Li-Ion Use ONLY with BOSCH Li-Ion batteries 
--	--



## Indicaciones de seguridad



**Lea íntegramente estas indicaciones de seguridad e instrucciones.** Las faltas de observación de las indicaciones de seguridad y de

las instrucciones pueden causar descargas eléctricas, incendios y/o lesiones graves.

**Guarde todas las indicaciones de seguridad e instrucciones para posibles consultas futuras.**

El término **batería** empleado en este manual del usuario se refiere a todas las baterías para eBike originales de Bosch.



**Mantenga el cargador alejado de la lluvia o la humedad.** La penetración de agua en el cargador comporta un mayor riesgo de electrocución.

- ▶ **Solamente cargue acumuladores de iones de litio Bosch autorizados para bicicletas eléctricas (eBikes). La tensión del acumulador debe corresponder a la tensión de carga de acumuladores del cargador.** En caso contrario existe peligro de incendio y explosión.
- ▶ **Mantenga el cargador limpio.** La suciedad puede comportar un peligro de descarga eléctrica.
- ▶ **Antes de cualquier uso, compruebe el cargador, el cable y el enchufe. No utilice el cargador, si detecta daños. No abra el cargador.** Cargadores, cables y enchufes dañados comportan un mayor riesgo de electrocución.
- ▶ **No opere el cargador sobre superficies fácilmente inflamables (por ejemplo, papel, tejidos, etc.) o en un entorno inflamable.** Debido al calentamiento del cargador durante la carga, existe peligro de incendio.
- ▶ **Proceda con cuidado cuando toque el cargador durante el proceso de carga. Utilice guantes de protección.** El cargador puede llegar a calentarse fuertemente, especialmente si la temperatura ambiente es alta.
- ▶ **Si se daña el acumulador o se utiliza de forma indebida, pueden salir vapores. En tal caso, busque un entorno con aire fresco y acuda a un médico si nota molestias.** Los vapores pueden irritar las vías respiratorias.
- ▶ **No debe dejarse cargando la batería de la eBike sin la debida vigilancia.**
- ▶ **Vigile a los niños durante la utilización, la limpieza y el mantenimiento.** Así se asegura, que los niños no jueguen con el cargador.
- ▶ **Los niños y las personas, que por causa de sus capacidades físicas, sensoriales o intelectuales o sus faltas de experiencia o conocimientos, no están en la situación de manejar en forma segura el cargador, no deben utilizar este cargador sin la vigilancia o la instrucción de una persona responsable.** En caso contrario, existe el peligro de un manejo erróneo y lesiones.
- ▶ **Lea y siga todas las indicaciones de seguridad e instrucciones de todos los manuales de uso del sistema eBike, así como las instrucciones de uso de su eBike.**

- ▶ En la parte inferior del cargador hay una etiqueta con un aviso en inglés (señalizado en el gráfico con el número **(4)**) y el siguiente contenido: ¡Utilizar SÓLO con acumuladores de iones de litio BOSCH!

## Descripción del producto y servicio

### Utilización reglamentaria

Además de las funciones aquí representadas, puede ser que se introduzcan en cualquier momento modificaciones de software para la eliminación de errores y modificaciones de funciones.

Los cargadores para eBikes de Bosch están diseñados exclusivamente para cargar los acumuladores de eBikes de Bosch y no deben utilizarse para ningún otro objetivo.

### Componentes principales

La numeración de los componentes representados hace referencia a las figuras de las páginas de gráficos que aparecen al inicio de las instrucciones.

Algunas descripciones de estas instrucciones de uso pueden diferir ligeramente de las reales en función del equipamiento de su eBike.

- (1) Cargador
- (2) Conector hembra del aparato
- (3) Enchufe del aparato
- (4) Instrucciones de seguridad del cargador
- (5) Conector del cargador
- (6) Conector hembra para el cargador
- (7) Tapa de conector de carga
- (8) Acumulador para portaequipajes
- (9) Indicador del estado de funcionamiento y de carga
- (10) Tecla de encendido/apagado del acumulador
- (11) Acumulador estándar



## Datos técnicos

Cargador		Cargador estándar (36-4/230)	Cargador compacto (36-2/100-230)	Cargador rápido (36-6/230)
Código de producto		BCS220	BCS230	BCS250
Tensión nominal	V~	207 ... 264	90 ... 264	207 ... 264
Frecuencia	Hz	47 ... 63	47 ... 63	47 ... 63
Tensión de carga de acumulador	V=	36	36	36
Corriente de carga (máx.)	A	4	2	6 <sup>A)</sup>
Tiempo de carga				
- PowerPack 300, aprox.	h	2,5	5	2
- PowerPack 400, aprox.	h	3,5	6,5	2,5
- PowerPack 500, aprox.	h	4,5	7,5	3
Temperatura de servicio	°C	0 ... +40	0 ... +40	0 ... +40
Temperatura de almacenamiento	°C	+10 ... +40	+10 ... +40	+10 ... +40
Peso, aprox.	kg	0,8	0,6	1,0
Grado de protección		IP 40	IP 40	IP 40

A) La corriente de carga se limita en el paquete PowerPack 300 así como en los acumuladores de la línea Classic+ Line a 4 A.

Las indicaciones son válidas para una tensión nominal [U] de 230 V. Estas indicaciones pueden variar con tensiones divergentes y en ejecuciones específicas del país.

## Operación

### Puesta en marcha

#### Conectar el cargador a la red de corriente (ver figura A)

► **¡Observe la tensión de red!** La tensión de alimentación deberá coincidir con aquella indicada en la placa de características del cargador. Los cargadores para 230 V pueden funcionar también a 220 V.

Inserte el conector macho (3) del cable de red en el conector hembra (2) del cargador.

Conecte el enchufe (específico de cada país) a la red.

#### Carga del acumulador desmontado (ver figura B)

Desconecte el acumulador y retírelo del soporte en la eBike. Para ello lea y atégase a las instrucciones de uso del acumulador.

► **Solamente coloque el acumulador sobre superficies limpias.** Ponga especial cuidado de no ensuciar el conector hembra para carga ni los contactos, p.ej. con arena o tierra.

Inserte el conector macho para carga (5) del cargador en el conector hembra (6) del acumulador.

#### Carga del acumulador en la bicicleta (ver figuras C y D)

Apague el acumulador. Limpie la cubierta del conector hembra para carga (7). Ponga especial cuidado de no ensuciar el conector hembra para carga ni los contactos, p.ej. con arena o tierra. Levante la cubierta del conector hembra para carga (7) y conecte el conector macho para carga (5) al conector hembra para carga (6).

► **Por causa del calentamiento del cargador durante la carga existe peligro de incendio. Cargue los acumuladores en la bicicleta sólo en estado seco y en lugares**

**protegidos contra incendios.** Si esto no fuese posible, extraiga el acumulador del soporte y cárguelo en un lugar más apropiado. Para ello lea y atégase a las instrucciones de uso del acumulador.

#### Ciclo de carga con dos baterías instaladas

Si la eBike dispone de dos acumuladores instalados, pueden cargarse los dos a través de la conexión que no ha sido cerrada. En primer lugar, los dos acumuladores se cargan uno tras otro hasta aprox. el 80-90 %, a continuación, se cargan por completo en paralelo (los LEDs de los dos acumuladores parpadean).

Durante el servicio, los acumuladores se descargan alternadamente.

Si extrae los acumuladores de sus soportes, podrá cargar cada acumulador por separado.

#### Proceso de carga

El proceso de carga comienza, en cuanto el cargador está conectado con el acumulador o con el conector hembra para carga en la bicicleta y con la red eléctrica.

**Indicación:** El proceso de carga solamente puede realizarse, si la temperatura del acumulador de la eBike se encuentra en el rango de temperatura de carga permitido.

**Indicación:** Durante el proceso de carga se desactiva la unidad de accionamiento.

Es posible cargar el acumulador con y sin ordenador de a bordo. Sin ordenador de a bordo, el proceso de carga puede observarse mediante el indicador del estado de carga del acumulador.

Con un ordenador de a bordo conectado, aparecerá un mensaje correspondiente en la pantalla.

El estado de carga se indica mediante el indicador del estado de carga del acumulador (9) en el acumulador y mediante barras en el ordenador de a bordo.

Durante el proceso de carga están encendidos los LEDs del indicador del estado de carga del acumulador (9) en el acumulador. Cada LED permanentemente encendido equivale a un 20 % de la capacidad de carga. El LED parpadeante indica la carga del siguiente 20 %.

Cuando la batería de la eBike está cargado por completo, los LEDs se apagan de inmediato y el ordenador de a bordo se desconecta. El proceso de carga finaliza. El estado de carga se puede visualizar durante 3 segundos pulsando la tecla de conexión/desconexión (10) en la batería de la eBike.




Desconecte el cargador de la red y el acumulador del cargador.

Al desconectar del cargador el acumulador éste último se desconecta automáticamente.

**Indicación:** Si ha realizado la carga en la bicicleta, una vez terminado el proceso de carga cierre con cuidado el conector hembra para carga (6) con la cubierta (7) para que no entre suciedad ni agua.

En caso de no desconectar el cargador del acumulador tras la carga, el cargador se vuelve a encender transcurridas unas horas para comprobar el estado de carga del acumulador y comenzar de nuevo la carga si fuese necesario.

## Fallos - Causas y remedio

Causa	Remedio
 <p>Acumulador defectuoso</p>	<p><b>Dos LEDs en el acumulador parpadean.</b></p> <p>Póngase en contacto con un distribuidor de bicicletas autorizado.</p>
 <p>Acumulador demasiado caliente o frío</p>	<p><b>Tres LEDs en el acumulador parpadean.</b></p> <p>Desconectar el acumulador del cargador hasta que se alcance el rango de temperatura de carga.</p> <p>No conecte de nuevo el acumulador al cargador hasta que haya alcanzado la temperatura de carga correcta.</p>
 <p>El cargador no carga.</p>	<p><b>No parpadea ningún LED (en función del estado de carga de la batería de la eBike se iluminan permanentemente uno o varios LEDs).</b></p> <p>Póngase en contacto con un distribuidor de bicicletas autorizado.</p>
<b>No es posible cargar (ninguna indicación en el acumulador)</b>	
Enchufe incorrectamente introducido	Verificar todas las conexiones por enchufe.
Contactos del acumulador, sucios	Limpiar con cuidado los contactos del acumulador.
Toma de corriente, cable o cargador defectuoso	Comprobar la tensión de la red; dejar revisar el cargador por parte del distribuidor de bicicletas.
Acumulador defectuoso	Póngase en contacto con un distribuidor de bicicletas autorizado.

## Mantenimiento y servicio

### Mantenimiento y limpieza

Si el cargador llegase a averiarse diríjase a una tienda de bicicletas autorizada.

### Servicio técnico y atención al cliente

En todas las consultas sobre el cargador diríjase a una tienda de bicicletas autorizada.

Los detalles de contacto de los distribuidores de bicicletas autorizados se pueden encontrar en el sitio web

[www.bosch-ebike.com](http://www.bosch-ebike.com).

### Eliminación

Los cargadores, accesorios y embalajes deberán someterse a un proceso de recuperación que respete el medio ambiente.

¡No arroje los cargadores a la basura!

**Sólo para los países de la UE:**



De acuerdo con la Directiva Europea 2012/19/UE sobre residuos de aparatos eléctricos y electrónicos, y su transposición en la legislación nacional, los cargadores que ya no sean aptos para su uso deben ser objeto de recogida selectiva y reciclarse de forma respetuosa con el medio ambiente.

**Reservado el derecho de modificación.**



 [KTMBIKESOFFICIAL](#)  
 [KTMBIKEINDUSTRIES](#)  
[#WEBLEEDORANGE](#)

Sujeto a cambios técnicos sin necesidad de proporcionar más información. No se asume ninguna responsabilidad por errores o erratas.  
Actualización: julio 2021

Specifications are subject to change without notice. For errors, technical mistakes and misprints no liability is assumed. Stand: July 2021

ART.NR.

00012022042

**B I K E S**  
**M A D E I N**  
**A U S T R I A**  
**S I N C E**  
**1 9 6 4**

30 010330-100000\_03\_100320

**KTM FAHRRAD**  
**GMBH**  
Harlochnerstraße 13  
5230 Mattighofen  
Austria

**KTM-BIKES.AT**

**KTM FAHRRAD**  
**DEUTSCHLAND GMBH**  
Adolf-Kolping-Straße 34  
D-84359 Simbach am Inn  
Germany