

DODATEK K
ORIGINÁLNÍMU

NÁVODU K OBSLUZE

EPAC
ČESKY



KTM
BIKE INDUSTRIES



Obecná upozornění

Koupi tohoto jízdního kola jste se rozhodli pro kvalitní výrobek od firmy KTM. Jsme si jisti, že Vaše nové jízdní kolo Vaše očekávání ohledně funkce, designu a kvality bude nyní i v budoucnu více než splňovat. Všechna naše kola jsou vyráběna se zohledněním nejmodernějších výrobních postupů a za použití nejvyšších materiálů a jsou vybavena těmi nejlepšími součástmi. Vaše kolo smontoval Váš prodejce KTM a prošlo podrobnou funkční kontrolou.

Vysvětlení symbolů:



NEBEZPEČÍ: Označuje bezprostředně hrozící nebezpečí. Pokud mu není zabráněno, vede k úmrtí nebo velice těžkým zraněním.



VÝSTRAHA: Označuje možné hrozící nebezpečí. Pokud mu není zabráněno, může vést k úmrtí nebo velice těžkým zraněním.



UPOZORNĚNÍ / POZOR: Označuje možnou škodlivou situaci. Pokud jí není zabráněno, může dojít k poškození kola nebo něčeho v jeho okolí.

Dbejte na to, aby Vaše nové EPAC (Electrically Power Assisted Cycle – jízdní kolo s přídavným elektrickým pohonem) bylo od společnosti KTM kompletně smontované, seřízené a bylo Vám předáno s veškerými popisy.

Tento „Dodatek k originálnímu návodu k obsluze“ je rozšířením „Originálního návodu k obsluze“ a obsahuje specifické informace o EPAC, které se dělí na následující části:

Obecná upozornění	1	Dojezd	8
Podrobný náhled – EPAC	2	KTM – Prohlášení o shodě	9
Systém pohonu EPAC	3	Hnací jednotka	10
Zákonné podklady	3	Purion Cyklo computer	16
Bezpečnostní upozornění	4	Intuvia Cyklo computer	21
Bezpečnostní upozornění k dětským kolům		Kiox Cyklo computer	26
EPAC	5	Nyon Cyklo computer	35
Obecná upozornění	5	SmartphoneHub	48
Shoda	5	Cyklo computer – chybové kódy, údržba a servis	55
Čištění a ošetřování	6	Power-Pack/Tube	58
Údržba a opravy	6	Nabíječka	64
Likvidace	7		
Přeprava a nakládka	7		

Podrobný náhled – EPAC



EPAC – Horské kolo Full Suspension (symbolické vyobrazení jako příklad)



EPAC – Trekking Onroad (symbolické vyobrazení jako příklad)

1	Horní rámová trubka	8	Vidlice	15	Pohon	22	Přehazovačka	29	Objímka sedlové trubky	36	Ochranný kryt řetězu
2	Hlavové složení	9	Špice	16	Kryt motoru	23	Kazeta	30	Sedlovka	37	Světlomet
3	Představec	10	Ráfek	17	Pedál	24	Patka přehazovačky	31	Sedlo	38	Koncové světlo
4	Cyko computer	11	Pláště	18	Pedál	25	Zadní brzda	32	Baterie	39	Nosič
5	Řídítka	12	Ventilek	19	Středové složení	26	Sedlová trubka	33	Zámek baterie	40	Stojan
6	Brzdová páka	13	Přední brzda	20	Řetěz	27	Senzor rychlosti	34	Zadní tlumič		
7	Hlavová trubka	14	Spodní trubka	21	Řetězová vzpěra	28	Sedlovka	35	Rocker		

Systém pohonu EPAC

Veškerá jízdní kola KTM se systémem elektrického pohonu jsou EPAC (**E**lectrically **P**ower **A**ssisted **C**ycles) v souladu s EN 15194 a v od jízdního kola bez pomocného pohonu se v zásadě odlišují montáží cyklo computeru, baterie a pohonné jednotky. Veškeré součásti, které se používají ve spojení se systémem pohonu, jsou podrobně popsány na následujících stranách. Mějte na paměti, že hnací jednotka je dále označována také jako drive unit, baterie jako power pack nebo powertube, displej jako cyklo computer a nabíječka jako charger. EPAC jsou v tomto doplňkovém návody označována také jako elektrokola.



V EPAC společnosti KTM jsou instalovány výhradně originální komponenty pohonu a originální baterie od příslušného výrobce. Proto za účelem dodatečného vybavení a výměny používejte výhradně originální díly od příslušného výrobce. Použití cizích nebo nevhodných komponentů pohonu a baterií může vést k přehřátí, zapálení nebo dokonce výbuchu baterie. Zanikají rovněž veškeré záruční nároky a nároky na ručení pro systém pohonu.

Komponenty pohonu EPAC různých modelových roků jsou vzájemně kompatibilní pouze částečně. Nikdy se nepokoušejte násilím nasadit nekompatibilní komponenty pohonu. Ohrožujete tak sami sebe i jiné osoby. Zanikají tak veškeré záruční nároky a nároky na ručení ohledně systému pohonu.

EPAC s baterií plně integrovanou ve spodní trubce nesmějí za žádných okolností jezdit bez zavřeného krytu baterie.

Zákonné podklady

Ustanovení, která se musí dodržovat, jsou odvozena z následujících norem/směrnic:

- DIN EN 15194 / Jízdní kola – Jízdní kola s pomocným elektrickým pohonem – Jízdní kola EPAC
- Směrnice o strojních zařízeních 2006/42/ES
- DIN EN ISO 4210-2 / Jízdní kola – Bezpečnostní požadavky na jízdní kola - Část 2: Požadavky na městská a trekkingová jízdní kola, na jízdní kola pro mládež, na horská a závodní jízdní kola
- Příslušné platné předpisy pro silniční provoz
 - Trvalý jmenovitý výkon nesmí překročit 250 W. (Maximální výkon krátkodobě 600 W)
 - Motor smí poskytovat podporu výhradně tehdy, když cyklista sám šlapá.
 - Je stanovena maximální podporovaná rychlost 25 km/h. Při vyšší rychlosti se musí výkon motoru snížit.
 - Pomoc při tlačení, při které EPAC samočinně zrychluje, smí fungovat jen do 6 km/h.
 - Neplatí povinnost nosit přilbu. V zájmu vlastní bezpečnosti byste přesto měli nosit otestovanou cyklistickou přilbu.
 - Neplatí povinnost mít řidičský průkaz.
 - Neplatí povinnost mít pojištění.
 - Používání cyklostezek je upraveno stejně jako u normálního jízdního kola.
 - Veškerá EPAC KTM jsou vhodná pro osoby od dovršení věku 14 let. Výjimku představují dětská EPAC. Dětská EPAC jsou vhodná pro osoby od dovršení věku 8 let po obsáhlém zaškolení.

Tato ustanovení platí v celé Evropské unii. Mějte ale na paměti, že kromě toho může být použití EPAC upraveno dodatečnými vnitrostátními předpisy. V evropském zahraničí mohou platit jiné podmínky.

Bezpečnostní upozornění



- Při používání elektrokola KTM dochází za určitých okolností kvůli používání elektronických komponent k dodatečným nebezpečím. Proto si přečtěte všechna bezpečnostní upozornění a uschovejte je pro budoucnost. Zanedbání při dodržování bezpečnostních upozornění mohou vést k úrazu elektrickým proudem, požáru a/nebo vážným zraněním.
- Neprovádějte žádné úpravy nebo přestavby, ani na hardwaru, ani na softwaru. To může vést k nepředvidatelným nebezpečným situacím, nehodám nebo pádům se zraněním.
- Baterii vždy nabíjejte v suchém prostředí a nikdy v blízkosti snadno zápalných nebo hořlavých materiálů. Kromě toho udržujte kovové/elektricky vodivé předměty stranou od baterie elektrokola, neboť tyto mohou při kontaktu s baterií způsobit zkrat, čímž výrazně stoupá nebezpečí požáru.

▪ **Opatrně ve spojení s kardiostimulátory a lékařskými přístroji.**

Toto EPAC bylo otestováno podle veškerých norem, platných a předepsaných pro EPAC. Toto kolo EPAC ale není speciálním zařízením, vyrobeným podle lékařských požadavků. Aby se předešlo případným poruchám kardiostimulátoru nebo lékařského přístroje, před používáním EPAC se bezpodmínečně poraďte se svým ošetřujícím lékařem nebo výrobcem příslušného lékařského přístroje.

▪ **Emisní hladina akustického tlaku**

A hodnocená emisní hladina akustického tlaku u uší jezdce je nižší než 70 dB(A).

▪ **Tuning**

Pod tuningem se rozumí zvýšení výkonu, popř. i omezení rychlosti podpory šlapání příslušného systému pohonu na základě změny parametrů nebo takzvaných dovybavitelných tuningových sad. Kvůli příslušným zákonným ustanovením nejsou změny tohoto druhu ani povolené, ani doporučené. Stávající zákonná ustanovení existují pro zabránění nebezpečným situacím. Změnami tohoto druhu se také podstatně zvyšuje opotřebení systému pohonu a komponentů.

▪ **Nejezděte s demontovanou baterií.**

Baterie slouží jako zdroj proudu pro osvětlení, takže jízda s vyjmutou baterií ovlivňuje fungování osvětlení. Porušení tohoto předpisu je přestupek, který může vést k pokutě, upuštění od pojištění nebo také k nehodám nebo pádům s zraněním.

▪ **Nepokoušejte se pomocí změny parametrů zmanipulovat maximální podporovanou rychlost nebo jízdní chování.**

Manipulace je přestupek, který může vést k pokutě, upuštění od pojištění nebo také k nehodám nebo pádům se zraněním. Zanikají tak veškeré záruční nároky a nároky na ručení.

V následujících situacích je třeba kvůli vysokému točivému momentu systému pohonu třeba mimořádně opatrnosti:

- Při rozjezdu může zejména při vysokých stupních podpory výkon motoru prudce stoupnout. Vyhněte se zatížení pedálů, pokud na kole nesedíte bezpečně, nebo pokud se při rozjezdu odrazíte jen jednou nohou.
- Pro vlastní bezpečnost při nastupování na EPAC stiskněte brzdy, abyste předešli neúmyslnému rozjetí EPAC.
- Pokud byste na kole v klidu seděli (čekali), stiskněte pro bezpečnost brzdy, abyste předešli neúmyslnému rozjetí EPAC.

Bezpečnostní upozornění k dětským kolům EPAC



- přečtěte si všechna bezpečnostní upozornění a seznamte s nimi i své dítě. Tento návod k obsluze uschovejte pro budoucnost. Zanedbání při dodržování bezpečnostních upozornění mohou vést k úrazu elektrickým proudem, požáru a/nebo vážným zraněním.
- Zásah elektrickým proudem představuje pro člověka životu nebezpečně ohrožení. Kabely se nesmí ohnout, být zmáčknuté nebo poškozené o ostré hrany.
- Poškozením ochranného okruhu a ochranného mechanismu na baterii se tato může vznítit nebo dokonce explodovat. Důsledkem může být životu nebezpečně ohrožení. Baterii bezpodmínečně vyjměte, pokud provádíte opravu, údržbu nebo čištění.

▪ **Dítě při používání EPAC a manipulaci s ním nikdy nenechávejte bez dohledu.**

Před používáním EPAC dítě seznamte s veškerými funkcemi.

▪ **Dítě podrobně zaveďte do používání EPAC.**

Jinak není vyloučeno chybné použití.

▪ **Dětská kola EPAC jsou vhodná pouze pro použití na zpevněných cyklostezkách a silnicích.**

Používání na chodníku není dovoleno.

▪ **Dítě nikdy nenechte, aby samo zacházelo s EPAC pomocí nářadí nebo holýma rukama a nenechte provádět čištění.**

▪ **Před každou jízdou s dítětem dbejte na správné nastavení veškerých komponent a pevné utažení šroubových spojů a rychloupínáků.**

Viz kapitola „Upozornění k návodu k obsluze“ část „Před první jízdou“ a „Před každou jízdou“.

▪ **Dbejte na to, aby velikost rámu a ovládací prvky odpovídaly výšce postavy dítěte.**

Špatně zvolená velikost rámu může vést k tomu, že jezdec nemůže EPAC správně obsluhovat a kontrolovat – například není možné správně ovládat brzdy.

▪ **Aby byla vždy zajištěna bezpečnost Vašeho dítěte, jsou oproti běžnému EPAC omezeny následující charakteristiky dětského EPAC:**

- Podporovaná rychlost byla omezena na 20 km/h.
- Pomoc při tlačení byla deaktivována.
- Při zapnutí je EPAC nejprve v režimu OFF.
- Celkové zatížení (jezdec + zavazadlo) dětského EPAC činí 50 kg.

Obecná upozornění

Nezapomeňte, že sejmutý díl ovládání, popř. vyjmutá baterie, nejsou ochranou před krádeží. EPAC je možné uvést do provozu i bez podpory pomocí komponent pohonu. EPAC proti zajištění bezpečným a vyzkoušeným zámekem na kolo k pevnému předmětu (stojan na kola atd.). Váš prodejce KTM Vám rád pomůže při nalezení toho správného zámku.

Před delším nepoužíváním EPAC vždy vyjměte baterii a uchovejte ji na suchém, ale ne příliš studeném místě (teplota v místnosti).

Shoda

Úplné prohlášení o shodě EU od společnosti KTM je součástí tohoto návodu (viz kapitola „Prohlášení společnosti KTM o shodě“). Kompletní prohlášení o shodě EU od společnosti Bosch je k dispozici na následující internetové adrese www.bosch-ebike.com/conformity.

Čištění a ošetřování

▪ **K čištění EPAC nikdy nepoužívejte vysokotlaký nebo parní čistič.**

Silný proud vody by mohl poškodit elektrické komponenty pohonu a jemná ložiska zbývajících součástí. K čištění EPAC použijte měkkou houbu nebo měkký kartáč. Zásadně pracujte s malým množstvím vody a dbejte, aby se voda nedostala do elektrických kontaktů. Po čištění zkontrolujte konektory, zda v nich není vlhkost a před opětovným použitím kola je nechte vyschnout.



Pečlivým čištěním EPAC se životnost jednotlivých komponentů podstatně zvyšuje. EPAC pravidelně čistěte podle výše popsaného postupu.

Údržba a opravy

▪ **Opravy a údržbu systému pohonu přenechte svému prodejci KTM.**

Neodborně provedená oprava a údržba může vést k poškození EPAC

▪ **Před opravami a údržbou bezpodmínečně vyjměte baterii.**

Jinak hrozí značné nebezpečí zranění, neboť systém by mohl naběhnout v důsledku mechanických činností, jako například zatížení řetězu nebo pedálů, náhodným stisknutím pomoci při tlačení atd.

▪ **Při opravách a údržbě na EPAC dbejte na to, aby se žádné kabely neohnuly, nebyly zmáčknuty nebo poškozeny o ostré hrany.**

Poškozené kabely představují nebezpečí života nebezpečného úrazu elektrickým proudem.

▪ **K opravám a výměnám používejte výhradně originální součásti KTM a originální komponenty pohonu a baterie.**

K výměně komponent EPAC kola se musí používat výhradně originální díly KTM a originální komponenty pohonu a baterie od příslušného výrobce systému pohonu, neboť tyto musejí mít určité vlastnosti. Použití cizích nebo nevhodných komponent může vést ke zlomení a následně k nehodám nebo pádům se zraněním. Použití cizích nebo nevhodných komponent pohonu a baterií může vést k přehřátí, zapálení nebo dokonce výbuchu baterie. Tím zanikají veškeré záruční nároky a nároky na ručení vztahující se na pohon. Ohledně výběru náhradních dílů se obraťte na svého prodejce KTM.

▪ **První údržbu svého EPAC nechte provést po ujetí 200 km.**

Šroubová spojení si mohou během prvních kilometrů jízdy sedat. Nechte si po prvních ujetých 200 km zkontrolovat napětí špic a veškerá šroubová spojení u svého prodejce KTM. Jako informace k tomu použijte kapitolu „Interval údržby a ošetřování“.



Tím, že budete dodržovat předepsané intervaly údržby a ošetřování, bude trvale zaručen bezpečný stav Vašeho elektrokola. Rovněž se prodlužuje životnost komponentů.

▪ **Mějte na paměti, že součásti Vašeho EPAC podléhají zvýšenému opotřebení. Veškeré originální náhradní díly jsou k dostání u Vašeho prodejce KTM.**

Kvůli vyššímu použití síly komponent pohonu a vyšší hmotnosti EPAC podléhají veškeré součásti, zejména řetěz, pastorky a brzdové komponenty, zvýšenému opotřebení. V porovnání s běžnými koly je proto třeba dodržovat kratší intervaly údržby. Špatně udržované nebo opotřeбенé komponenty mohou vést k nehodám nebo pádům se zraněním. K tomu dodržujte také kapitolu „Interval údržby a ošetřování“ a informace v ní obsažené.

▪ **Mějte na paměti, že komponenty pohonu vykazují kvůli svému technickému provedení mírně zvýšený odpor při šlapání a tichý zvuk jízdy.**

Zvýšení odpor při volnoběhu a tichý zvuk za jízdy nejsou bezprostředně upozorněním na technickou vadu, ale jsou dány konstrukcí komponent pohonu. Pokud by se během jízdy odpor nebo zvuk za jízdy zvyšovaly, může to být známka chybějící údržby. Obráťte se na svého prodejce KTM.

▪ **Bezpodmínečně si poznamenejte číslo klíče.**

Na posledních stránkách originálního návodu k obsluze je možné si poznamenat číslo klíče do bike passu a do předávacího protokolu. V případě ztráty klíče je možné pomoci čísla klíče zajistit prostřednictvím Vašeho prodejce KTM klíč náhradní.

Likvidace

Spotřebovaná baterie, popř. vadné elektrické komponenty se musejí odborně zlikvidovat.

Spotřebovaná baterie a elektrické komponenty, jako například motory, světlomety, zadní světla, dynamo náboje, nepatří do domovního odpadu – odevzdejte je k recyklaci, popř. je odevzdejte o prodejce KTM. Podrobné informace o likvidaci součástí EPAC najdete v kapitole „*Systém pohonu Bosch*“.



Přeprava a nakládka



- Přetížení může vést k deformaci nebo zlomení komponent EPAC.
- Poškozením ochranného okruhu a ochranného mechanismu na baterii se tato může vznítit nebo dokonce explodovat. Důsledkem může být životu nebezpečné ohrožení. Z tohoto důvodu vyjměte baterii, pokud kolo převážíte autem.
- Kontakty baterie zajistěte nasazením krytu nebo jiného ochranného přípravku před neúmyslným zkratem.

Na EPAC nikdy nejezděte dva (výjimka: vedení dítěte v dětské sedačce).

Dodržujte maximální přípustnou celkovou hmotnost – viz kapitola „*Použití ke stanovenému účelu*“.

▪ **Před přepravou EPAC v autě nebo na něm bezpodmínečně vyjměte baterii.**

Při kontaktu s kapalinami může dojít kvůli poškození ochranného okruhu a ochranného mechanismu baterie k vývinu tepla, požáru, výbuchu a vývinu kouře.

▪ **Při přepravě baterie dodržujte příslušné platné předpisy pro nebezpečného zboží.**

Při přepravě baterie pro EPAC se může z právního hlediska jednat o přepravu nebezpečného zboží. Seznamte se s platnými předpisy pro nebezpečné zboží, než budete baterii EPAC přepravovat. Porušení těchto předpisů je přestupkem a může vést k pokutě.

▪ **EPAC přepravujte na autě výhradně pomocí vhodných nosičů na kola (zadní nebo střešní nosič).**

Ne všechny nosiče jsou kvůli poloze komponent pohonu, speciálnímu tvaru rámu a zvýšené hmotnosti EPAC vhodné pro bezpečnou přepravu EPAC. Nevhodný nosič se může při přepravě EPAC poškodit nebo zlomit a způsobit tak nehodu. Dále se EPAC může nevhodným nosičem poškodit. Po přepravě EPAC na autě zkontrolujte konektory, zda v nich není vlhkost a před opětovným použitím kola je případně nechte vyschnout.

▪ **Mějte na paměti, že jízdní chování se se zátěží může podstatně změnit.**

Při nakládání vezměte v úvahu maximální přípustnou celkovou hmotnost pro Váš model EPAC – viz kapitola „*Použití ke stanovenému účelu*“. Vždy dbejte na symetrické naložení.

▪ **Používejte jen dětské sedačky, které jsou vhodné k montáži na Vaše elektrokolo.**

Jízdní chování se zátěží se může podstatně změnit – viz kapitolu „*Použití ke stanovenému účelu*“. Vaše dítě by mělo nosit otestovanou dětskou přilbu.

▪ **Používejte jen vozíky nebo dětské vozíky, které jsou vhodné k montáži na Vaše elektrokolo.**

Ne všechny vozíky nebo dětské vozíky jsou kvůli poloze komponent pohonu a speciálnímu tvaru rámu vhodné k montáži na rám. Nevhodný vozík nebo dětský vozík může vést k nehodám a velice těžkým zraněním u Vás a dítěte. Váš prodejce KTM Vám rád pomůže při hledání vhodného vozíku. Vaše dítě by mělo vždy nosit otestovanou dětskou přilbu.

Dojezd

Na základě společnosti KTM reálně zjištěné hodnoty maximálního dojezdu (neoptimálnější jízdní podmínky) a v závislosti na stavu nabíje se při zohlednění aktuální spotřeby vypočítá předpokládaný dojezd. Tento výpočet umožňuje zobrazení teoretické hodnoty. Podle jízdních podmínek se tato hodnota více či méně liší. Například při sjíždění kopcovitého terénu dojezd prudce klesá. Mějte proto na paměti, že ukazatel může sloužit pouze jako hrubá orientační hodnota pro dosažení zbyvajících dojezdu.

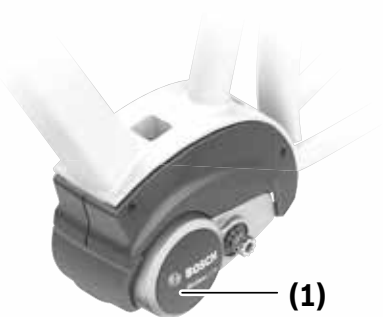
Očekávaný maximální dojezd závisí na nejrůznějších podmínkách. Zvolený stupeň podpory, hmotnost jezdce, vlastnosti terénu, větrné podmínky, tlak v pneumatikách a okolní teplota jsou některé z těchto faktorů. Veškeré uvedené dojezdy se vztahují na neoptimálnější podmínky.

Optimální/ideální podmínky jsou: rovný/plochý terén bez protivětru, okolní teplota 20 °C, zvláště úzké bezprofilové pláště, hmotnost jezdce pod 70 kg.

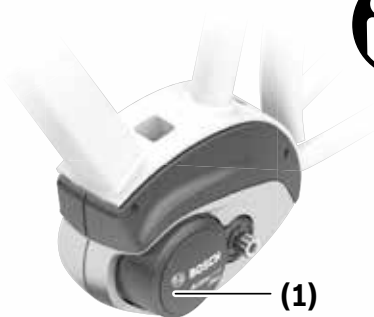
Faktory, které ovlivňují dojezd

- 1. Topografie jízdní dráhy:** Potřebný výdej energie stoupá při jízdě v hornatém terénu nesrovnatelně více než při jízdě po rovných cestách.
- 2. Zvolený stupeň podpory:** Stupeň podpory vždy volte v souladu s požadavky a uvážlivě.
- 3. Stav nabíje baterie:** Pouze plně nabitá baterie může zajistit maximální možný dojezd. Proto se ujistěte, že baterie je před každým použitím nově nabitá.
- 4. Hmotnost a zátěž:** Čím více je kolo zatížené (jezdec a zavazadla), tím kratší je dojezd.
- 5. Tlak vzduchu v pláštích:** Značný potenciál se skrývá v pláštích. Nizký tlak způsobuje vyšší valivý odpor a tím i enormně vysokou spotřebu energie. Maximální přípustný tlak vzduchu je vytištěn přímo na bočních stranách pláště. Hrubé pláště s velkým profilem vyžadují mnoho energie. Přejechání na hladké, úzké pláště má velice pozitivní dopad na dojezd.
- 6. Rozjezd/zrychlení z klidu:** Systémy pohonu potřebují při rozjezdu z klidu podstatně více energie než při konstantní jízdě. Dojezd je možné zlepšit, když se udržuje konstantní rychlost, popř. se mění jen opatrně. Vyhněte se prudkému zatížení pedálů.
- 7. Vnější vlivy/počasí:** Protivětr znamená enormní spotřebu energie. Také chlad nebo horko vedou k prudkému poklesu výkonu baterie.
- 8. Vynaložená síla:** Dojezd bude velice malý, pokud se spolehnete pouze na sílu systému pohonu.
- 9. Řazení převodů:** Řazení používejte aktivně jako u normálního kola. Například při jízdě do kopce zařaďte lehčí převod dostatečně včas. Jen při optimální frekvenci šlapání 75 otáček za minutu může motor pracovat účinně a efektivně. Pomalé šlapání vede k přerušované podpoře, k přehřátí motoru a k enormně velké spotřebě baterie.
- 10. Nabíjení externího hardwaru:** Nabíjení externího hardwaru jako je smartphone nebo MP3 přehrávač, ze nabíjecí zásuvky na displeji, může dojezd odpovídajícím způsobem zkrátit.

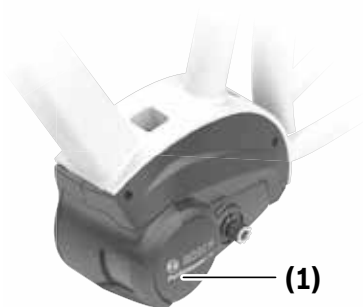
Hnací jednotka



Active Line
BDU310



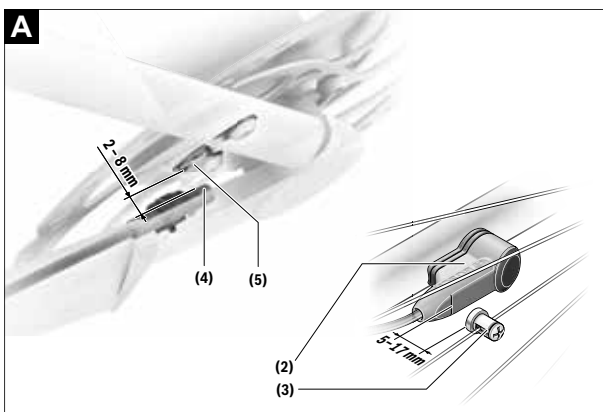
Active Line Plus
BDU350



Performance Line
BDU365



Performance Line CX
BDU450 CX



Bezpečnostní upozornění



Přečtěte si všechna bezpečnostní upozornění a všechny pokyny.

Nedodržování bezpečnostních upozornění a pokynů může mít za následek úraz elektrickým proudem, požár a/nebo těžká poranění.

Všechna bezpečnostní upozornění a pokyny uschovejte pro budoucí potřebu.

Pojem **akumulátor**, který se používá v tomto návodu k obsluze, se vztahuje na všechny originální akumulátory Bosch eBike.

- ▶ **Neprovádějte žádná opatření, která ovlivňují, zejména zvyšují, výkon nebo maximální rychlost pohonu s podporou.** Mohli byste tím ohrozit sebe i ostatní a na veřejném prostoru byste se tím případně pohybovali nezákonným způsobem.
- ▶ **Neprovádějte na systému eBike žádné změny ani na něj nemontujte další výrobky, které by byly schopné zvýšit výkonnost systému eBike.** Zpravidla se tím zkrátí životnost systému a riskujete poškození pohonné jednotky a kola. Kromě toho hrozí nebezpečí, že ztratíte u zakoupeného kola nárok na záruku a odpovědnost za vady. Při neodborném zacházení se systémem navíc ohrožujete svou bezpečnost i bezpečnost ostatních účastníků silničního provozu a riskujete tím v případě nehod způsobených touto manipulací vysoké náklady v důsledku osobní odpovědnosti, a případně dokonce i nebezpečí trestněprávního stíhání.
- ▶ **Pohonnou jednotku sami neotvírejte. Pohonnou jednotku smí opravovat pouze kvalifikovaný odborný personál při použití originálních náhradních dílů.** Tím je zaručeno, že bude zachována bezpečnost pohonné jednotky. Při neoprávněném otevření pohonné jednotky zaniká nárok na záruku.
- ▶ **Všechny součásti namontované na pohonné jednotce a všechny ostatní součásti pohonu eBike (např. řetězové kolo, upevnění řetězového kola, pedály) se smí vyměňovat pouze za součásti stejné konstrukce nebo za součásti schválené výrobcem jízdního kola speciálně pro váš systém eBike.** Pohonná jednotka je tak chráněná před přetížením a poškozením.
- ▶ **Vyjměte ze systému eBike akumulátor, než na systému eBike začnete provádět jakékoli práce (např. servisní prohlídku, opravu, montáž, údržbu, práce na řetěze), než ho budete přepravovat autem či letadlem nebo ho uložíte.** Při neúmyslné aktivaci systému eBike hrozí nebezpečí poranění.
- ▶ **Funkce pomoci při vedení se smí používat výhradně při vedení elektrokola.** Pokud se kola elektrokola při používání pomoci při vedení nedotýkají země, hrozí nebezpečí poranění.
- ▶ **Když je zapnutá pomoc při vedení, mohou se zároveň otáčet pedály.** Při aktivované pomoci při vedení dbejte na to, abyste měli nohy v dostatečné vzdálenosti od otáčejících se pedálů. Hrozí nebezpečí poranění.



Díly pohonu mohou za extrémních podmínek, jako je např. trvale vysoké zatížení při nízké rychlosti při jízdě do kopce nebo se zátěží, dosahovat teplot >60 °C.

- ▶ **Nedotýkejte se po jízdě nechráněnými rukama nebo nohama krytu pohonné jednotky.** Za extrémních podmínek, jako je dlouhodobě vysoký točivý moment při nízké rychlosti jízdy nebo při jízdě do kopce či se zátěží, může mít kryt velmi vysokou teplotu. Na teploty, kterých může dosáhnout kryt Drive Unit, mají vliv následující faktory:
 - teplota prostředí
 - profil jízdy (trasa/stoupání)
 - doba jízdy
 - režimy podpory
 - chování uživatele (vlastní výkon)
 - celková hmotnost (cyklisty, systému eBike, zavazadel)
 - kryt motoru pohonné jednotky
 - schopnost rámu jízdního kola odvádět teplo
 - typ pohonné jednotky a druh řazení
- ▶ **Používejte pouze originální akumulátory Bosch, které jsou výrobcem schválené pro váš systém eBike.** Při používání jiných akumulátorů může dojít k poranění a hrozí nebezpečí požáru. Při používání jiných akumulátorů nepřebírá firma Bosch záruku ani odpovědnost.
- ▶ **Dodržujte všechny národní předpisy pro registraci a používání elektrokola.**
- ▶ **Přečtěte si a dodržujte všechny bezpečnostní upozornění a instrukce ve všech návodech k použití systému eBike a v návodu k použití vašeho elektrokola.**

Upozornění ohledně ochrany dat

Při připojení systému eBike k Bosch DiagnosticTool se za účelem zlepšování výrobků přenášejí data týkající se používání pohonné jednotky Bosch eBike (mj. spotřeba energie, teplota atd.) do Bosch eBike Systems (Robert Bosch GmbH). Bližší informace naleznete na webových stránkách Bosch eBike www.bosch-ebike.com.

Popis výrobku a výkonu

Použití v souladu s určeným účelem

Pohonná jednotka je určená výhradně k pohonu vašeho elektrokola a nesmí se používat pro jiné účely. Kromě zde popsanych funkcí se může kdykoli stát, že budou provedeny změny softwaru pro odstranění chyb a změny funkcí.

Zobrazené součásti

Jednotlivá vyobrazení v tomto návodu k použití se mohou v závislosti na vybavení vašeho elektrokola nepatrně lišit od skutečného provedení.

Číslování zobrazených komponent se vztahuje k vyobrazení na stranách s obrázkem na začátku návodu.

- (1) Pohonná jednotka
- (2) Senzor rychlosti
- (3) Magnet senzoru rychlosti na paprsku kola
- (4) Senzor rychlosti (úzký)^{A)}
- (5) Magnet^{B)}

A) Může být odlišný tvar senzoru a odlišná montážní poloha

B) Může být odlišná montážní poloha

Technické údaje

Pohonná jednotka	Drive Unit			
	Active Line	Active Line Plus	Performance Line	Performance Line CX/ Cargo Line
Kód výrobku	BDU310	BDU350	BDU365	BDU450 CX
Jmenovitý trvalý výkon	W 250	250	250	250
Točivý moment pohonu max.	Nm 40	50	65	85
Jmenovité napětí	V= 36	36	36	36
Provozní teplota	°C -5 ... +40	-5 ... +40	-5 ... +40	-5 ... +40
Skladovací teplota	°C +10 ... +40	+10 ... +40	+10 ... +40	+10 ... +40
Stupeň krytí	IP 54	IP 54	IP 54	IP 54
Hmotnost, cca	kg 2,9	3,2	3,2	3

Osvětlení jízdního kola^{A)}

Napětí cca ^{B)}	V=	12
Maximální výkon		
- Přední světlo	W	17,4
- Zadní světlo	W	0,6

A) V závislosti na zákonných předpisech není možné u všech provedení pro jednotlivé země pomocí akumulátoru systému eBike.

B) Při výměně žárovek dbejte na to, aby byly žárovky kompatibilní se systémem eBike Bosch (informujte se u svého prodejce jízdního kola) a aby souhlasilo uvedené napětí. Smí se vyměňovat pouze žárovky se stejným napětím.

Nesprávně namontované žárovky se mohou zničit!

Montáž

Nasazení a vyjmutí akumulátoru

Pro nasazení akumulátoru systému eBike do systému eBike a pro jeho vyjmutí si přečtěte a dodržujte návod k použití akumulátoru.

Kontrola senzoru rychlosti (viz obrázek A)

Speedsensor (standard)

Senzor rychlosti (2) a příslušný magnet na paprsku kola (3) musí být namontované tak, aby se magnet při otočení kola pohyboval ve vzdálenosti minimálně 5 mm a maximálně 17 mm od senzoru rychlosti.

Upozornění: Pokud je vzdálenost mezi senzorem rychlosti (2) a magnetem na paprsku kola (3) příliš malá nebo příliš velká nebo pokud není senzor rychlosti (2) správně připojený, nefunguje ukazatel tachometru a pohon eBike pracuje v nouzovém programu.

V tom případě povolte šroub magnetu na paprsku kola (3) a magnet upevněte na paprsku tak, aby míjel značku na senzoru rychlosti ve správné vzdálenosti. Pokud se ani poté na ukazateli tachometru nezobrazí rychlost, obraťte se prosím na autorizovaného prodejce jízdních kol.

Speedsensor (slim)

Speedsensor (slim) (4) a příslušný magnet (5) jsou namontované z výroby tak, aby se magnet při otočení kola

pohyboval ve vzdálenosti minimálně 2 mm a maximálně 8 mm od senzoru rychlosti.

Při konstrukčních změnách musí být dodržena správná vzdálenost mezi magnetem a senzorem (viz obrázek A).

Upozornění: Při montáži a demontáži zadního kola dbejte na to, abyste nepoškodili senzor nebo držák senzoru.

Provoz

Uvedení do provozu

Předpoklady

Systém eBike lze aktivovat pouze tehdy, pokud jsou splněny následující předpoklady:

- Je nasazený dostatečně nabitý akumulátor (viz návod k použití akumulátoru).
- Palubní počítač je správně nasazený v držáku (viz návod k použití palubního počítače).
- Senzor rychlosti je správně připojený (viz „Kontrola senzoru rychlosti (viz obrázek A)“, Stránka Čeština – 2).

Zapnutí/vypnutí systému eBike

Pro **zapnutí** systému eBike máte následující možnosti:

- Pokud je palubní počítač při nasazení do držáku již zapnutý, systém eBike se aktivuje automaticky.
- S nasazeným palubním počítačem a nasazeným akumulátorem eBike jednou krátce stisknete tlačítko zapnutí/vypnutí palubního počítače.
- S nasazeným palubním počítačem stisknete tlačítko zapnutí/vypnutí akumulátoru eBike (můžou existovat specifická řešení jednotlivých výrobců jízdních kol, u kterých není možný přístup k tlačítku zapnutí/vypnutí akumulátoru; viz návod k použití akumulátoru).

Pohon se aktivuje, jakmile začnete šlapat (kromě funkce pomoci při vedení, Zapnutí/vypnutí pomoci při vedení). Výkon motoru se řídí podle úrovně podpory nastavené v palubním počítači.

Jakmile v normálním režimu přestanete šlapat nebo jakmile dosáhnete rychlosti **25/45 km/h**, podpora pohonem eBike se vypne. Pohon se automaticky znovu aktivuje, jakmile začnete šlapat a rychlost je nižší než **25/45 km/h**.

Pro **vypnutí** systému eBike máte následující možnosti:

- Stisknete tlačítko zapnutí/vypnutí palubního počítače.

- Vypněte akumulátor eBike tlačítkem zapnutí/vypnutí akumulátoru. (Mohou existovat řešení výrobců jízdních kol, u kterých není přístup k tlačítku zapnutí/vypnutí akumulátoru; viz návod k použití akumulátoru.)
 - Vyjmete palubní počítač z držáku.
- Pokud se elektrokolo přibližně 10 min nepohybuje a nestisknete žádné tlačítko na palubním počítači, systém eBike se z důvodu úspory energie automaticky vypne.

eShift (volitelné)

eShift znamená zapojení elektronických řadicích systémů do systému eBike. Součástí eShift jsou výrobcem elektricky spojené s pohonnou jednotkou. Ovládání elektronických řadicích systémů je popsáno v samostatném návodu k použití.

Nastavení úrovně podpory

Na palubním počítači můžete nastavit, jak silně vám bude pohon eBike pomáhat při šlapání. Úroveň podpory lze kdykoli změnit, i během jízdy.

Upozornění: U některých provedení je možné, že je úroveň podpory přednastavená a nelze ji změnit. Je také možné, že je na výběr menší počet úrovní podpory, než je zde uvedeno.

Maximálně jsou k dispozici následující úrovně podpory:

- **OFF:** Pomocný motor je vypnutý, elektrokolo se stejně jako normální jízdní kolo pohání pouze šlapáním. Při této úrovni podpory nelze aktivovat pomoc při vedení.
- **ECO:** Účinná podpora při maximální efektivitě, pro maximální dojezd.
- **TOUR:** Rovnoměrná podpora, pro trasy s dlouhým dojezdem.
- **SPORT/eMTB:**
SPORT: Silná podpora, pro sportovní jízdu na hornatých trasách a pro městský provoz.
eMTB: Optimální podpora v každém terénu, sportovní jízda, zlepšená dynamika, maximální výkon (eMTB k dispozici pouze v kombinaci s pohonnými jednotkami BDU250P CX, BDU365, BDU450 CX a BDU480 CX. Případně může být nutná aktualizace softwaru.)
- **TURBO:** Maximální podpora až do vysokých frekvencí šlapání, pro sportovní jízdu.

Vyžádaný výkon motoru se zobrazí na displeji palubního počítače. Maximální výkon motoru závisí na zvolené úrovni podpory.

Úroveň podpory	Faktor podpory ^{A)}			
	Active Line (BDU310)	Active Line Plus (BDU350)	Performance Line (BDU365)	Performance Line CX (BDU450 CX)
ECO	40 %	40 %	55 %	60 %
TOUR	100 %	100 %	120 %	140 %
SPORT/eMTB	150 %	180 %	200 %/dynamický ^{B)}	240/140...340 % ^{B)}
TURBO	250 %	270 %	300 %	340 %

A) Faktor podpory se může u jednotlivých provedení lišit.

B) Maximální hodnota

Zapnutí/vypnutí pomoci při vedení

Pomoc při vedení vám může usnadnit vedení elektrokola. Rychlost při této funkci závisí na zařazeném převodovém stupni a může být maximálně **6 km/h**. Čím je zvolený převodový stupeň nižší, tím nižší je rychlost u funkce pomoci při vedení (při plném výkonu).

► **Funkce pomoci při vedení se smí používat výhradně při vedení elektrokola.** Pokud se kola elektrokola při používání pomoci při vedení nedotýkají země, hrozí nebezpečí poranění.

Pro **aktivaci** pomoci při vedení krátce stiskněte tlačítko **WALK** na palubním počítači. Po aktivaci stiskněte během 3 s tlačítko **+** a držte ho stisknuté. Pohon eBike se zapne.

Upozornění: Pomoc při vedení nelze aktivovat při úrovni podpory **OFF**.

Pomoc při vedení se **vypne**, jakmile nastane jedna z následujících skutečností:

- uvolníte tlačítko **+**,
- kola elektrokola se zablokují (např. zabrzděním nebo nárazem na překážku),
- rychlost překročí **6 km/h**.

Funkce pomoci při vedení podléhá specifickým předpisům jednotlivých zemí, a může se proto od výše uvedeného popisu lišit nebo být deaktivovaná.

Zapnutí/vypnutí osvětlení jízdního kola

U provedení, u kterého je jízdní světlo napájené pomocí systému eBike, lze na palubním počítači zapínat a vypínat zároveň přední a zadní světlo.

Vždy než vyjedete, zkontrolujte, zda správně funguje osvětlení jízdního kola.

Upozornění k jízdě se systémem eBike

Kdy pracuje pohon eBike?

Pohon eBike vám poskytuje podporu při jízdě, když šlapete. Bez šlapání podpora nefunguje. Výkon motoru vždy závisí na síle vynaložené při šlapání.

Pokud vynakládáte méně síly, bude podpora menší, než když vynakládáte větší sílu. To platí nezávisle na úrovni podpory.

Pohon eBike se automaticky vypne při rychlostech vyšších než **25/45 km/h**. Pokud rychlost klesne pod **25/45 km/h**, pohon se automaticky zase zapne.

Výjimka platí pro funkci pomoci při vedení, při které lze se elektrokolem popojíždět bez šlapání s minimální rychlostí.

Při použití pomoci při vedení se zároveň mohou otáčet pedály.

S elektrokolem můžete kdykoli jet také bez podpory jako s normálním jízdním kolem, když buď systém eBike vypnete, nebo nastavíte úroveň podpory na **OFF** (vypnuto). Totéž platí při vybitém akumulátoru.

Souhra systému eBike s řazením

Také s pohonem eBike byste měli používat řazení jako u normálního jízdního kola (říd'te se návodem k použití svého systému eBike).

Nezávisle na druhu převodu je vhodné během řazení krátce přerušit šlapání. Tím se usnadní řazení a sníží se opotřebení pohonného ústrojí.

Zvolením správného převodového stupně můžete při vynaložení stejné síly zvýšit rychlost a prodloužit dojezd.

Získávání prvních zkušeností

Doporučujeme získávat první zkušenosti s elektrokolem mimo frekventované cesty.

Vyzkoušejte si různé úrovně podpory. Začněte z nejnižší úrovně podpory. Jakmile získáte jistotu, můžete se s elektrokolem vydat do provozu jako s každým jízdním kolem.

Než se vydáte na delší, náročné cesty, vyzkoušejte si dojezd svého systému eBike v různých podmínkách.

Vlivy na dojezd

Dojezd ovlivňuje velké množství faktorů, například:

- úroveň podpory,
- rychlost,
- řazení převodů,
- druh pneumatik a tlak v pneumatikách,
- stáří a stav akumulátoru,
- profil trasy (stoupání) a vlastnosti cesty (povrch vozovky),
- protivítr a teplota prostředí,
- hmotnost elektrokola, cyklisty a zavazadel.

Proto nelze před začátkem jízdy a během ní přesně předpovědět dojezd. Všeobecně ale platí:

- Při **stejně** úrovni podpory pohonu eBike: Čím menší sílu musíte vynaložit, abyste dosáhli určité rychlosti (např. díky optimálnímu používání převodů), tím méně energie spotřebuje pohon eBike a tím delší bude dojezd na jedno nabití akumulátoru.
- Čím **vyšší** je zvolená úroveň podpory při jinak stejných podmínkách, tím je dojezd kratší.

Šetrné zacházení se systémem eBike

Dodržujte provozní a skladovací teploty součástí systému eBike. Pohonnou jednotku, palubní počítač a akumulátor chráňte před extrémními teplotami (např. vlivem intenzivního slunečního záření bez současného větrání). Vlivem extrémních teplot může dojít k poškození součásti (zejména akumulátoru).

Nechte minimálně jednou ročně provést technickou kontrolu systému eBike (mj. mechaniky, aktuálnosti systémového softwaru).

Pro servis nebo opravy systému eBike se obraťte na autorizovaného prodejce jízdních kol.

Údržba a servis

Údržba a čištění

Při výměně žárovek dbejte na to, aby byly žárovky kompatibilní se systémem eBike Bosch (informujte se u svého prodejce jízdního kola) a aby souhlasilo uvedené napětí. Smí se vyměňovat pouze žárovky se stejným napětím.

Žádné součásti včetně pohonné jednotky se nesmí ponořovat do vody nebo čistit tlakovou vodou.

Nechte minimálně jednou ročně provést technickou kontrolu systému eBike (mj. mechaniky, aktuálnosti systémového softwaru).

Pro servis nebo opravy systému eBike se obraťte na autorizovaného prodejce jízdních kol.

Zákaznická služba a poradenství ohledně použití

V případě otázek k systému eBike a jeho součástem se obraťte na autorizovaného prodejce jízdních kol.

Kontaktní údaje autorizovaných prodejců jízdních kol najdete na internetové stránce www.bosch-ebike.com.

Likvidace



Pohonnou jednotku, palubní počítač včetně ovládací jednotky, akumulátor, senzor rychlosti, příslušenství a obaly je třeba odevzdat k ekologické recyklaci.

Nevyhazujte eBike a jeho součásti do komunálního odpadu!

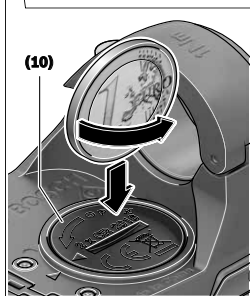
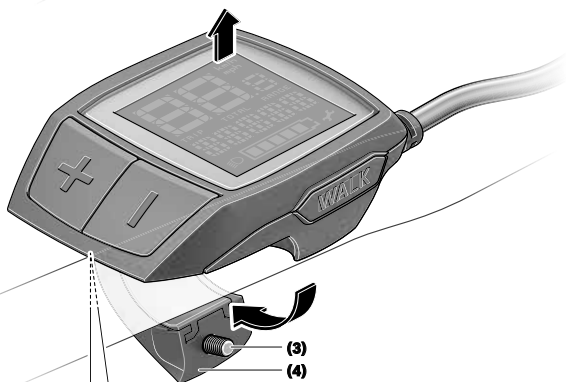
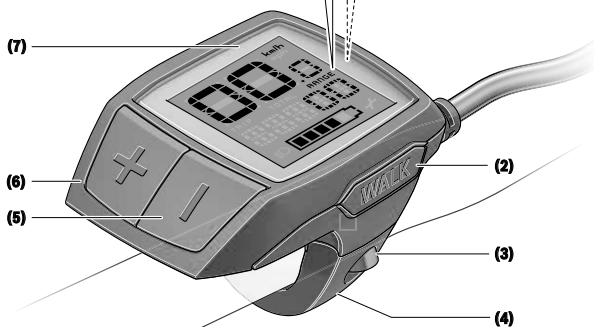
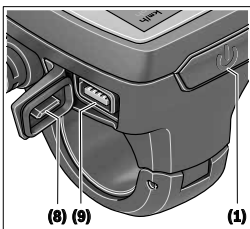
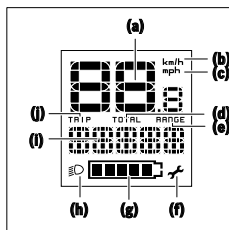


Podle evropské směrnice 2012/19/EU se musí již nepoužitelná elektrická zařízení a podle evropské směrnice 2006/66/ES vadné nebo opotřebované akumulátory/baterie shromažďovat odděleně a odevzdat k ekologické recyklaci.

Již nepoužitelné součásti systému Bosch eBike odevzdejte autorizovanému prodejci jízdních kol.

Změny vyhrazeny.

Purion Cyklo computer



Bezpečnostní upozornění



Přečtěte si všechna bezpečnostní upozornění a všechny pokyny.

Nedodržování bezpečnostních upozornění a pokynů může mít za následek úraz elektrickým proudem, požár a/nebo těžká poranění.

Všechna bezpečnostní upozornění a pokyny uschovejte pro budoucí potřebu.

Pojem **akumulátor**, který se používá v tomto návodu k obsluze, se vztahuje na všechny originální akumulátory Bosch eBike.

- ▶ **Dbejte na to, aby informace na palubním počítači neodváděly vaši pozornost.** Pokud se nesoustředíte výhradně na provoz, riskujete, že se stanete účastníkem dopravní nehody. Pokud chcete zadávat do palubního počítače údaje nad rámec změny úrovně podpory, zastavte a zadejte příslušné údaje.
- ▶ **Přečtěte si a dodržujte všechny bezpečnostní upozornění a instrukce ve všech návodech k použití systému eBike a v návodu k použití vašeho elektrokola.**
- ▶ **Jas displeje nastavte tak, abyste dobře viděli důležité informace, jako rychlost nebo výstražné symboly.** Nesprávně nastavený jas displeje může způsobit nebezpečné situace.

Popis výrobku a výkonu

Použití v souladu s určeným účelem

Palubní počítač **Purion** je určený k řízení systému Bosch eBike a pro zobrazování údajů o jízdě.

Kromě zde popsanych funkcí se může kdykoli stát, že budou provedeny změny softwaru pro odstranění chyb a změny funkcí.

Zobrazené součásti

Číslování zobrazených komponent se vztahuje k vyobrazení na stranách s obrázky na začátku návodu.

Jednotlivá vyobrazení v tomto návodu k použití se mohou v závislosti na vybavení vašeho elektrokola nepatrně lišit od skutečného provedení.

- (1) Tlačítko zapnutí/vypnutí palubního počítače
- (2) Tlačítko pomoci při vedení **WALK**
- (3) Šroub pro upevnění palubního počítače
- (4) Držák palubního počítače
- (5) Tlačítko snížení podpory -
- (6) Tlačítko zvýšení podpory +
- (7) Displej
- (8) Ochranná krytka zdířky USB
- (9) Diagnostická zdířka USB (jen pro servisní účely)
- (10) Kryt přihrádky baterie

Zobrazení na palubním počítači

- (a) Ukazatel tachometru
- (b) Ukazatel jednotky km/h
- (c) Ukazatel jednotky mph
- (d) Ukazatel celkové vzdálenosti **TOTAL**
- (e) Ukazatel dojezdu **RANGE**
- (f) Ukazatel servisu
- (g) Ukazatel stavu nabití akumulátoru
- (h) Ukazatel osvětlení
- (i) Ukazatel úrovně podpory/ukazatel hodnot
- (j) Ukazatel ujeté vzdálenosti **TRIP**

Technické údaje




Palubní počítač	Purion
Kód výrobku	BUI215
Baterie ^{A)}	2 × 3 V CR2016
Provozní teplota	°C -5 až +40
Skladovací teplota	°C +10 až +40
Stupeň ochrany ^{B)}	IP 54 (ochrana proti prachu a stříkající vodě)
Hmotnost, cca	kg 0,1

A) Doporučujeme používat baterie, které nabízí firma Bosch. Můžete si je zakoupit u svého prodejce jízdního kola (objednací číslo: 1 270 016 819).

B) Při zavřeném krytu USB
Systém Bosch eBike používá FreeRTOS
(viz <http://www.freertos.org>).

Provoz

Symbole a jejich význam

Symbol	Vysvětlení
	Krátké stisknutí tlačítka (kratší než 1 sekunda)
	Středně dlouhé stisknutí tlačítka (od 1 sekundy do 2,5 sekundy)
	Dlouhé stisknutí tlačítka (delší než 2,5 sekundy)

Uvedení do provozu

Předpoklady

Systém eBike lze aktivovat pouze tehdy, pokud jsou splněny následující předpoklady:

- Je nasazený dostatečně nabitý akumulátor (viz návod k použití akumulátoru).
- Senzor rychlosti je správně připojený (viz návod k použití pohonné jednotky).

Zapnutí/vypnutí systému eBike

Pro **zapnutí** systému eBike máte následující možnosti:

- Při nasazeném akumulátoru systému eBike stisknete tlačítko zapnutí/vypnutí **(1)** palubního počítače.
- Stisknete tlačítko zapnutí/vypnutí akumulátoru systému eBike (viz návod k použití akumulátoru).

Pohon se aktivuje, jakmile začnete šlapat (kromě funkce pomoci při vedení nebo při úrovni podpory **OFF**). Výkon motoru se řídí podle úrovně podpory nastavené v palubním počítači.

Jakmile v normální režimu přestanete šlapat nebo jakmile dosáhnete rychlosti **25/45 km/h**, podpora pohonem eBike se vypne. Pohon se automaticky znovu aktivuje, jakmile začnete šlapat a rychlost je nižší než **25/45 km/h**.

Pro **vypnutí** systému eBike máte následující možnosti:

- Stisknete tlačítko zapnutí/vypnutí **(1)** palubního počítače.
- Vypnete akumulátor eBike tlačítkem zapnutí/vypnutí akumulátoru. (Možná jsou řešení výrobců jízdních kol, u kterých není přístup k tlačítku zapnutí/vypnutí akumulátoru; viz návod k použití akumulátoru.)

Po vypnutí se vypne i systém. Trvá to cca 3 sekundy. Okamžitě opětovné zapnutí je možné až po dokončení vypnutí systému.

Pokud se elektrokolo přibližně 10 min nepohybuje a nestisknete žádné tlačítko na palubním počítači, systém eBike se z důvodu úspory energie automaticky vypne.

Upozornění: Když elektrokolo odstavíte, vždy systém eBike vypnete.

Upozornění: Když jsou baterie palubního počítače vybité, můžete přesto systém eBike zapnout pomocí akumulátoru jízdního kola. Doporučujeme ale interní baterie co nejdříve vyměnit, aby se zabránilo poškození.

Napájení palubního počítače

Palubní počítač je napájený pomocí dvou knoflíkových baterií CR2016.

Výměna baterií (viz obrázek A)

Když se na displeji palubního počítače zobrazí **LOW BAT**, sejměte palubní počítač z řídítka tak, že vyšroubujete šroub pro upevnění **(3)** palubního počítače. Pomocí vhodné mince otevřete kryt příhrádky baterie **(10)**, vyjměte vybité baterie a vložte nové baterie typu CR2016. Baterie doporučené firmou Bosch můžete zakoupit u svého prodejce jízdního kola.

Při vkládání baterií dbejte na správnou polaritu.

Znovu zavřete kryt příhrádky baterie a upevněte palubní počítač pomocí upevňovacího šroubu **(3)** na řídítka elektrokola.

Zapnutí/vypnutí pomoci při vedení

Pomoc při vedení vám může usnadnit vedení elektrokola.

Rychlost při této funkci závisí na zařazeném převodovém stupni a může být maximálně **6 km/h**. Čím je zvolený převodový stupeň nižší, tím nižší je rychlost u funkce pomoci při vedení (při plném výkonu).

► **Funkce pomoci při vedení se smí používat výhradně při vedení elektrokola.** Pokud se kola elektrokola při používání pomoci při vedení nedotýkají země, hrozí nebezpečí poranění.

Pro **aktivaci** pomoci při vedení krátce stisknete tlačítko **WALK** na palubním počítači. Po aktivaci stisknete během 3 s tlačítko **+** a drže ho stisknuté. Pohon eBike se zapne.

Upozornění: Pomoc při vedení nelze aktivovat při úrovni podpory **OFF**.

Pomoc při vedení se **vypne**, jakmile nastane jedna z následujících skutečností:

- uvolníte tlačítko **+**,
- kola elektrokola se zablokují (např. zabrzděním nebo nárázem na překážku),
- rychlost překročí **6 km/h**.

Funkce pomoci při vedení podléhá specifickým předpisům jednotlivých zemí, a může se proto od výše uvedeného popisu lišit nebo být deaktivovaná.

Nastavení úrovně podpory

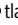

Na palubním počítači můžete nastavit, jak silně vám bude pohon eBike pomáhat při šlapání. Úroveň podpory lze kdykoli změnit, i během jízdy.

Upozornění: U některých provedení je možné, že je úroveň podpory přednastavená a nelze ji změnit. Je také možné, že je na výběr menší počet úrovní podpory, než je zde uvedeno.

Maximálně jsou k dispozici následující úrovně podpory:


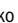
- **OFF:** Pomocný motor je vypnutý, elektrokolo se stejně jako normální jízdní kolo pohání pouze šlapáním. Při této úrovni podpory nelze aktivovat pomoc při vedení.
- **ECO:** Účinná podpora při maximální efektivitě, pro maximální dojezd.
- **TOUR:** Rovnoměrná podpora, pro trasy s dlouhým dojezdem.

- **SPORT/eMTB:**
SPORT: Silná podpora, pro sportovní jízdu na hornatých trasách a pro městský provoz.
eMTB: Optimální podpora v každém terénu, sportovní jízda, zlepšená dynamika, maximální výkon (**eMTB** k dispozici pouze v kombinaci s pohonnými jednotkami BDU250P CX, BDU365, BDU450 CX a BDU480 CX. Případně může být nutná aktualizace softwaru.)
- **TURBO:** Maximální podpora až do vysokých frekvencí šlapání, pro sportovní jízdu.

Pro **zvýšení** úrovně podpory krátce stiskněte  tlačítko **+** (**6**) na palubním počítači tolikrát, dokud se na ukazateli (**i**) nezobrazí požadovaná úroveň podpory, pro **snížení** stiskněte krátce  tlačítko **-** (**5**).

Když je na ukazateli nastaveno **TRIP**, **TOTAL** nebo **RANGE**, zobrazí se zvolená úroveň podpory jen krátce (cca 1 sekundu).

Zapnutí/vypnutí osvětlení jízdního kola

U provedení, u kterého je jízdní světlo napájené pomocí systému eBike, lze středně dlouhým stisknutím  tlačítka **+** zapnout současně přední a zadní světlo. Pro vypnutí osvětlení jízdního kola stiskněte dlouze  tlačítko **-**.

Při zapnutém světle se zobrazí symbol osvětlení (**h**).

Vždy než vyjedete, zkontrolujte, zda správně funguje osvětlení jízdního kola.

Palubní počítač uloží stav světla a po novém spuštění případně aktivuje světlo podle uloženého stavu.

Zapnutí a vypnutí osvětlení jízdního kola nemá vliv na podsvícení displeje.

Zobrazení a nastavení palubního počítače

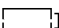
Ukazatel stavu nabití akumulátoru

Ukazatel stavu nabití akumulátoru (g) ukazuje stav nabití akumulátoru systému eBike. Stav nabití akumulátoru eBike lze také zjistit podle LED na samotném akumulátoru.

Na ukazateli (g) odpovídá každý sloupeček v symbolu akumulátoru přibližně 20 % kapacity:

 Akumulátor systému eBike je úplně nabitý.

 Akumulátor systému eBike by se měl dobít.

 LED ukazatele stavu nabití na akumulátoru zhasnou. Kapacita pro podporu pohonu je vypotřebovaná a podpora se pozvolna vypne. Zbývající kapacita se použije pro osvětlení, ukazatel bliká.

Kapacita akumulátoru systému eBike stačí ještě přibližně na 2 hodiny osvětlení jízdního kola.

Ukazatele rychlosti a vzdálenosti

Na ukazateli tachometru (a) se neustále zobrazuje rychlost.

Na ukazateli (i) se standardně zobrazuje vždy poslední nastavení. Opakovaným středně dlouhým stisknutím tlačítka – se postupně zobrazuje ujetá vzdálenost **TRIP**, celkový počet kilometrů **TOTAL** a dojezd akumulátoru **RANGE**. (Krátkým stisknutím tlačítka – se úroveň podpory sníží!)

Pro **resetování** ujeté vzdálenosti **TRIP** zvolte ujetou vzdálenost **TRIP** a současně dlouze stiskněte tlačítka + a -. Nejprve se na displeji zobrazí **RESET**. Když držíte obě tlačítka dále stisknutá, nastaví se ujetá vzdálenost **TRIP** na **0**.








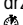
Pro **resetování** dojezdu **RANGE** zvolte dojezd **RANGE** a současně dlouze stiskněte tlačítka + a -. Nejprve se na displeji zobrazí **RESET**. Když držíte obě tlačítka dále stisknutá, nastaví se ujetá vzdálenost **TRIP** na **0**.

Zobrazené hodnoty můžete přepnout z kilometrů na míle, když podržíte stisknuté tlačítka – a krátce stisknete tlačítko zapnutí/vypnutí (1).

Pro účely údržby lze zjistit stavy verzí dílčích systémů a jejich typová čísla, pokud dílčí systémy sdělují tyto informace (v závislosti na dílčím systému). Při **vypnutí** systému stiskněte současně tlačítka – a + a poté stiskněte tlačítko zapnutí/vypnutí (1).

USB zdířka je vyhrazená pro připojení diagnostických systémů. USB zdířka jinak nemá žádnou další funkci.

► **USB přípojka musí být vždy úplně uzavřena ochrannou krytkou (8).**

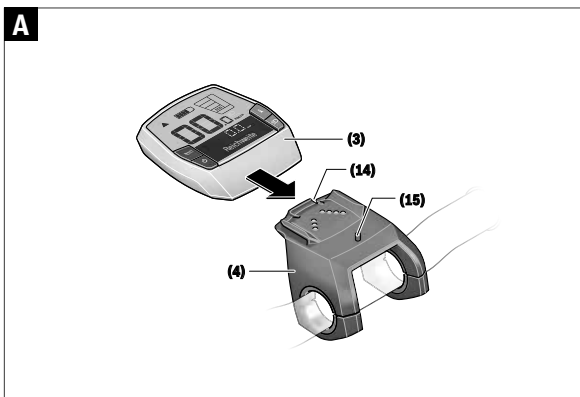
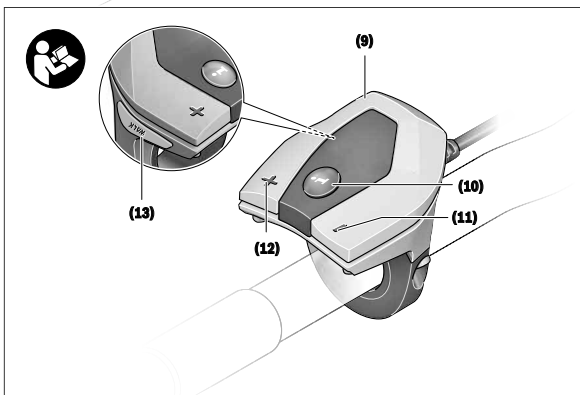
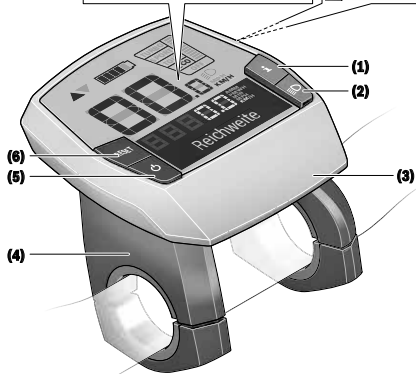
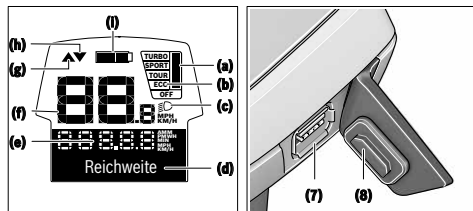
Akce	Tlačítka	Doba
Ukazatel TRIP , TOTAL , RANGE , režimy podpory	-	
Zapnutí osvětlení jízdního kola	+	
Vypnutí osvětlení jízdního kola	+	
Resetování ujeté vzdálenosti	- +	
Aktivace pomoci při vedení	WALK	1. 
Provedení pomoci při vedení	+	2. libovolné
Přepnutí z kilometrů na míle	-	1. držet 2. 
Zjištění verzí ^{A(B)}	- + ☰	1. držet 2. 
Nastavení jasu displeje ^{C)}	- + ☰	1. držet 2. 
	- nebo +	

A) Systém eBike musí být vypnutý.

B) Informace se zobrazují jako běžící text.

C) Displej musí být vypnutý.

Intuvia Cyklo computer



Bezpečnostní upozornění



Přečtěte si všechna bezpečnostní upozornění a všechny pokyny. Nedodržování bezpečnostních upozornění a pokynů může mít za následek úraz elektrickým proudem, požár a/nebo těžká poranění.

Všechna bezpečnostní upozornění a pokyny uschovejte pro budoucí potřebu.

Pojem **akumulátor**, který se používá v tomto návodu k obsluze, se vztahuje na všechny originální akumulátory Bosch eBike.

- ▶ **Dbejte na to, aby informace na palubním počítači neodváděly vaši pozornost.** Pokud se nesoustředíte výhradně na provoz, riskujete, že se stanete účastníkem dopravní nehody. Pokud chcete zadávat do palubního počítače údaje nad rámec změny úrovně podpory, zastavte a zadejte příslušné údaje.
- ▶ **Palubní počítač nepoužívejte k držení.** Pokud byste elektrokolo zvedli za palubní počítač, mohlo by dojít k neopravitelnému poškození palubního počítače.
- ▶ **Přečtěte si a dodržujte všechny bezpečnostní upozornění a instrukce ve všech návodech k použití systému eBike a v návodu k použití vašeho elektrokola.**

Popis výrobku a výkonu

Použití v souladu s určeným účelem

Palubní počítač **Intuvia** je určený k řízení systému Bosch eBike a pro zobrazování údajů o jízdě.

Kromě zde popsaných funkcí se může kdykoli stát, že budou provedeny změny softwaru pro odstranění chyb a změny funkcí.

Zobrazené součásti

Číslování zobrazených komponent se vztahuje k vyobrazení na stranách s obrázkem na začátku návodu.

Všechna vyobrazení částí jízdního kola, kromě pohonné jednotky, palubního počítače včetně ovládací jednotky, senzoru rychlosti a příslušných držáků jsou schematická a mohou se u vašeho systému eBike lišit.

- (1) Tlačítko funkce zobrazení **i**
- (2) Tlačítko osvětlení jízdního kola
- (3) Palubní počítač
- (4) Držák palubního počítače
- (5) Tlačítko zapnutí/vypnutí palubního počítače
- (6) Resetovací tlačítko **RESET**
- (7) Rozhraní USB
- (8) Ochranná krytka zdířky USB
- (9) Ovládací jednotka
- (10) Tlačítko funkce zobrazení **i** na ovládací jednotce
- (11) Tlačítko snížení podpory/listování dolů -

- (12) Tlačítko zvýšení podpory/listování nahoru +
- (13) Tlačítko pomoci při vedení **WALK**
- (14) Aretace palubního počítače
- (15) Zajišťovací šroub palubního počítače
Nabíjecí kabel USB (mikro A – mikro B)^{A)}

A) Nevyrobeno, k dostání jako příslušenství

Zobrazení na palubním počítači

- (a) Ukazatel podpory pohonné jednotky
- (b) Ukazatel úrovně podpory
- (c) Ukazatel osvětlení
- (d) Textový ukazatel
- (e) Zobrazení hodnot
- (f) Ukazatel tachometru
- (g) Doporučené přeřazení: vyšší převodový stupeň
- (h) Doporučené přeřazení: nižší převodový stupeň
- (i) Ukazatel stavu nabití akumulátoru

Technické údaje

Palubní počítač	Intuvia
Kód výrobku	BUI255
Nabíjecí proud přípojky USB max.	mA 500
Nabíjecí napětí přípojky USB	V 5
Nabíjecí kabel USB ^{A)}	1 270 016 360
Provozní teplota	°C -5 až +40
Skladovací teplota	°C +10 až +40
Nabíjecí teplota	°C 0 až +40
Interní lithium-iontový akumulátor	V 3,7 mAh 230
Stupeň ochrany ^{B)}	IP 54 (ochrana proti prachu a stříkající vodě)
Hmotnost, cca	kg 0,15

A) Není součástí standardní dodávky

B) Při zavřeném krytu USB
Systém Bosch eBike používá FreeRTOS
(viz <http://www.freertos.org>).

Montáž

Nasazení a vyjmutí akumulátoru

Pro nasazení akumulátoru eBike do systému eBike a pro jeho vyjmutí si přečtěte a dodržujte návod k použití akumulátoru.

Nasazení a vyjmutí palubního počítače (viz obrázek A)

Pro **nasazení** palubního počítače (3) ho nasadíte zepředu do držáku (4).

Pro vyjmutí palubního počítače (3) stiskněte aretaci (14) a vytáhněte ho dopředu z držáku (4).

► **Pokud systém eBike vypnete, vyjměte palubní počítač.**

Palubní počítač lze v držáku zajistit, aby ho nebylo možné vyjmout. Za tímto účelem demontujte držák (4) z řídicítek. Nasadte palubní počítač do držáku. Zašroubujte zajišťovací šroub (15) (závit M3, délka 8 mm) zespoda do příslušného závitů v držáku. Namontujte držák zpátky na řídicíta.

Upozornění: Zajišťovací šroub nepředstavuje ochranu proti krádeži.

Provoz

Předpoklady

Systém eBike lze aktivovat pouze tehdy, pokud jsou splněny následující předpoklady:

- Je nasazený dostatečně nabitý akumulátor (viz návod k použití akumulátoru).
- Palubní počítač je správně nasazený v držáku (viz „Nasazení a vyjmutí palubního počítače (viz obrázek A)“, Stránka Čeština – 1).
- Senzor rychlosti je správně připojený (viz návod k použití pohonné jednotky).

Zapnutí/vypnutí systému eBike

Pro **zapnutí** systému eBike máte následující možnosti:

- Pokud je palubní počítač při nasazení do držáku již zapnutý, systém eBike se aktivuje automaticky.
- S nasazeným palubním počítačem a nasazeným akumulátorem eBike jednou krátce stiskněte tlačítko zapnutí/vypnutí palubního počítače.
- S nasazeným palubním počítačem stiskněte tlačítko zapnutí/vypnutí akumulátoru eBike (můžou existovat specifická řešení jednotlivých výrobců jízdních kol, u kterých není možný přístup k tlačítku zapnutí/vypnutí akumulátoru; viz návod k použití akumulátoru).

Pohon se aktivuje, jakmile začnete šlapat (kromě funkce pomoci při vedení nebo při úrovni podpory **OFF**). Výkon motoru se řídí podle úrovně podpory nastavené v palubním počítači.

Jakmile v normální režimu přestanete šlapat nebo jakmile dosáhnete rychlosti **25/45 km/h**, podpora pohonem eBike se vypne. Pohon se automaticky znovu aktivuje, jakmile začnete šlapat a rychlost je nižší než **25/45 km/h**.

Pro **vypnutí** systému eBike máte následující možnosti:

- Stiskněte tlačítko zapnutí/vypnutí palubního počítače.
- Vypněte akumulátor eBike tlačítkem zapnutí/vypnutí akumulátoru. (Mohou existovat řešení výrobců jízdních kol, u kterých není přístup k tlačítku zapnutí/vypnutí akumulátoru; viz návod k použití akumulátoru.)
- Vyjměte palubní počítač z držáku.

Pokud přibližně 10 minut není požadován žádný výkon pohonu eBike (např. protože elektrokoloto stojí) a nedojde ke stisknutí žádného tlačítka na palubním počítači nebo na ovládací jednotce systému eBike, systém eBike, a tedy také akumulátor, se z důvodu úspory energie automaticky vypne.

eShift (volitelně)

eShift znamená zapojení elektronických řadicích systémů do systému eBike. Součástí eShift jsou výrobcem elektricky spojené s pohonnou jednotkou. Ovládání elektronických řadicích systémů je popsáno v samostatném návodu k použití.

Napájení palubního počítače

Pokud je palubní počítač v držáku (4), do systému eBike je nasazený dostatečně nabitý akumulátor a je zapnutý systém eBike, palubní počítač je napájený z akumulátoru systému eBike.

Když palubní počítač vyjmete z držáku (4), napájí se z interního akumulátoru. Pokud je interní akumulátor při zapnutí palubního počítače slabý, zobrazí se na 3 s **<Attach to bike (Přípevnit na kolo)>** na textovém ukazateli (d). Poté se palubní počítač zase vypne.

Pro nabíjení interního akumulátoru nasadte palubní počítač znovu do držáku (4) (pokud je do systému eBike nasazený akumulátor). Zapněte akumulátor systému eBike jeho tlačítkem zapnutí/vypnutí (viz návod k použití akumulátoru). Palubní počítač můžete nabíjet také pomocí přípojky USB. Za tímto účelem otevřete ochrannou krytku (8). Pomocí vhodného kabelu USB připojte do zdířky USB (7) palubního počítače běžně prodávanou USB nabíječku nebo USB přípojku počítače (nabíjecí napětí 5 V; max. nabíjecí proud 500 mA). Na textovém ukazateli (d) palubního počítače se zobrazí **<USB connected (USB připojeno)>**.

Zapnutí/vypnutí palubního počítače

Pro **zapnutí** palubního počítače krátce stiskněte tlačítko zapnutí/vypnutí (5). Palubní počítač lze (při dostatečně nabitém interním akumulátoru) zapnout, i když není nasazený v držáku.

Pro **vypnutí** palubního počítače stiskněte tlačítko zapnutí/vypnutí (5).

Pokud palubní počítač není nasazený v držáku, z důvodu úspory energie se automaticky vypne, když nedojde 1 minutu ke stisknutí některého tlačítka.

► **Pokud eBike několik týdnů nepoužíváte, vyjměte palubní počítač z držáku.** Palubní počítač uchovávejte v suchu a při pokojové teplotě. Akumulátor palubního počítače pravidelně nabíjejte (nejméně každé 3 měsíce).

Ukazatel stavu nabití akumulátoru

Ukazatel stavu nabití akumulátoru (i) se týká stavu nabití akumulátoru eBike, nikoli interního akumulátoru palubního počítače. Stav nabití akumulátoru eBike lze také zjistit podle LED na samotném akumulátoru.

Na ukazateli (i) odpovídá každý sloupeček v symbolu akumulátoru přibližně 20 % kapacity:



Akumulátor systému eBike je úplně nabitý.



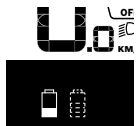
Akumulátor systému eBike by se měl dobít.



LED ukazatele stavu nabití na akumulátoru zhasnou. Kapacita pro podporu pohonu je

vypotřebovaná a podpora se pozvolna vypne. Zbývající kapacita se použije pro osvětlení a palubní počítač, ukazatel bliká. Kapacita akumulátoru systému eBike stačí ještě přibližně na 2 hodiny osvětlení jízdního kola. Další spotřebiče (např. automatická převodovka, nabíjení externích přístrojů v přípojece USB) nejsou zohledněny.

Po vyjmutí palubního počítače z držáku (4) zůstane uložený naposledy zobrazený stav nabití akumulátoru. Pokud je systém eBike napájený dvěma akumulátory, zobrazuje ukazatel stavu nabití akumulátorů (i) stav nabití obou akumulátorů.



Pokud se u systému eBike se dvěma nasazenými akumulátory na jízdním kole nabíjejí oba akumulátory, na displeji se zobrazuje postup nabíjení obou akumulátorů (na obrázku se právě nabíjí levý akumulátor). To, který z obou akumulátorů se právě nabíjí, poznáte také podle blikajícího ukazatele na akumulátoru.

Nastavení úrovně podpory

Na ovládací jednotce (9) můžete nastavit, jak silně vám bude pohon eBike pomáhat při šlapání. Úroveň podpory lze kdykoli změnit, i během jízdy.

Upozornění: U některých provedení je možné, že je úroveň podpory přednastavená a nelze ji změnit. Je také možné, že je na výběr menší počet úrovní podpory, než je zde uvedeno.

Maximálně jsou k dispozici následující úrovně podpory:

- **OFF:** Pomocný motor je vypnutý, elektrokolo se stejně jako normální jízdní kolo pohání pouze šlapáním. Při této úrovni podpory nelze aktivovat pomoc při vedení.
- **ECO:** Účinná podpora při maximální efektivitě, pro maximální dojezd.
- **TOUR:** Rovnoměrná podpora, pro trasy s dlouhým dojezdem.
- **SPORT/eMTB:**
 - SPORT:** Silná podpora, pro sportovní jízdu na hornatých trasách a pro městský provoz.
 - eMTB:** Optimální podpora v každém terénu, sportovní jízda, zlepšená dynamika, maximální výkon (eMTB k dispozici pouze v kombinaci s pohonnými jednotkami BDU250P CX, BDU365, BDU450 CX a BDU480 CX. Případně může být nutná aktualizace softwaru.)
- **TURBO:** Maximální podpora až do vysokých frekvencí šlapání, pro sportovní jízdu.

Pro **zvýšení** úrovně podpory stiskněte tlačítko + (12) na ovládací jednotce tolikrát, dokud se na ukazateli (b) nezobrazí požadovaná úroveň podpory, pro **snížení** stiskněte tlačítko - (11).

Vyžádaný výkon motoru se zobrazí na ukazateli (a). Maximální výkon motoru závisí na zvolené úrovni podpory. Po vyjmutí palubního počítače z držáku (4) zůstane uložená naposledy zobrazená úroveň podpory, ukazatel (a) výkonu motoru zůstane prázdný.

Souhra systému eBike s řazením

Také s pohonem eBike byste měli používat řazení jako u normálního jízdního kola (řidte se návodem k použití svého systému eBike).

Nezávisle na druhu převodu je vhodné během řazení krátce přerušit šlapání. Tím se usnadní řazení a sníží se opotřebení pohonného ústrojí.

Zvolením správného převodového stupně můžete při vynaložení stejné síly zvýšit rychlost a prodloužit dojezd.

Proto se řiďte doporučeným přerazením, které se zobrazuje na displeji pomocí ukazatelů (g) a (h). Pokud se zobrazí ukazatel (g), měli byste zařadit vyšší převodový stupeň s menší frekvencí šlapání. Pokud se zobrazí ukazatel (h), měli byste zvolit nižší převodový stupeň s větší frekvencí šlapání.

Zapnutí/vypnutí osvětlení jízdního kola

U provedení, u kterého je jízdní světlo napájené pomocí systému eBike, lze na palubním počítači tlačítkem osvětlení jízdního kola (2) zapínat a vypínat zároveň přední a zadní světlo.

Vždy než vyjedete, zkontrolujte, zda správně funguje osvětlení jízdního kola.

Při zapnutí osvětlení se na cca 1 s na textovém ukazateli (d) zobrazí <Lights on (Světla zapnuto)> a při vypnutí osvětlení <Lights off (Světla vypnuto)>. Při zapnutém světle se zobrazí symbol osvětlení (c).

Palubní počítač uloží stav světla a po novém spuštění případně aktivuje světlo podle uloženého stavu.

Zapnutí a vypnutí osvětlení jízdního kola nemá vliv na podsvícení displeje.

Zapnutí/vypnutí pomoci při vedení

Pomoc při vedení vám může usnadnit vedení elektrokola. Rychlost při této funkci závisí na zařazeném převodovém stupni a může být maximálně **6 km/h**. Čím je zvolený převodový stupeň nižší, tím nižší je rychlost u funkce pomoci při vedení (při plném výkonu).

► **Funkce pomoci při vedení se smí používat výhradně při vedení elektrokola.** Pokud se kola elektrokola při používání pomoci při vedení nedotýkají země, hrozí nebezpečí poranění.

Pro **aktivaci** pomoci při vedení krátce stiskněte tlačítko **WALK** na palubním počítači. Po aktivaci stiskněte během 3 s tlačítko + a drže ho stisknuté. Pohon eBike se zapne.

Upozornění: Pomoc při vedení nelze aktivovat při úrovni podpory **OFF**.

Pomoc při vedení se **vypne**, jakmile nastane jedna z následujících skutečností:

- uvolníte tlačítko +,
- kola elektrokola se zablokují (např. zabrzděním nebo nárazem na překážku),
- rychlost překročí **6 km/h**.

Funkce pomoci při vedení podléhá specifickým předpisům jednotlivých zemí, a může se proto od výše uvedeného popisu lišit nebo být deaktivovaná.

Napájení externích přístrojů pomocí přípojky USB

Pomocí přípojky USB lze napájet, resp. nabíjet většinu přístrojů, které je možné napájet přes USB (např. různé mobilní telefony).

Předpokladem pro nabíjení je, že je v elektrokolle nasazený palubní počítač a dostatečně nabitý akumulátor.

Otevřete ochrannou krytku (8) přípojky USB na palubním počítači. Pomocí nabíjecího kabelu USB mikro A – mikro B (lze obdržet u prodejce Bosch-eBike) propojte přípojku USB externího přístroje s přípojkou USB (7) v palubním počítači.

Po odpojení spotřebiče se musí přípojka USB znovu pečlivě uzavřít ochrannou krytkou (8).

Přípojka USB není vodotěsná. Při jízdě v dešti nesmí být připojen žádný externí přístroj a přípojka USB musí být úplně uzavřena ochrannou krytkou (8).

Pozor: Spotřebiče připojené k palubnímu počítači mohou zkrátit dojezd systému eBike.

Zobrazení a nastavení palubního počítače

Ukazatele rychlosti a vzdálenosti

Na **ukazateli tachometru (f)** se neustále zobrazuje aktuální rychlost.

Na **funkčním ukazateli** – kombinace textového ukazatele (d) a ukazatele hodnot (e) – jsou na výběr následující funkce:

- **<Clock (Hodiny)>**: aktuální čas
- **<Max. speed (Maximální rychlost)>**: maximální rychlost dosažená od posledního resetování
- **<Avg. speed (Průměrná rychlost)>**: průměrná rychlost dosažená od posledního resetování
- **<Trip time (Doba jízdy)>**: doba jízdy od posledního resetování
- **<Range (Oblast)>**: předpokládaný dojezd podle nabití akumulátoru (při neměnných podmínkách úrovně podpory, profilu trasy atd.)
- **<Odometer (Počítadlo kilometrů)>**: ukazatel celkové vzdálenosti ujeté elektrokolle (nelze resetovat)
- **<Trip distance (Ujetá vzdálenost)>**: vzdálenost ujetá od posledního resetování

Pro **přechod na funkci zobrazení** stiskněte tlačítko **i (1)** na palubním počítači nebo tlačítko **i (10)** na ovládací jednotce tolikrát, dokud se nezobrazí požadovaná funkce.

Pro resetování **<Trip distance (Ujetá vzdálenost)>**, **<Trip time (Doba jízdy)>** a **<Avg. speed (Průměrná rychlost)>** přejděte na jednu z těchto tří funkcí a poté držte stisknuté tlačítko **RESET (6)** tak dlouho, dokud se ukazatel nevyvuluje. Tím se resetují i hodnoty ostatních dvou funkcí.

Pro resetování **<Max. speed (Maximální rychlost)>** přejděte na tuto funkci a poté držte stisknuté tlačítko **RESET (6)** tak dlouho, dokud se ukazatel nevyvuluje.

Pro resetování **<Range (Oblast)>** přejděte na tuto funkci a poté držte stisknuté tlačítko **RESET (6)** tak dlouho, dokud se ukazatel nenastaví na nastavení z výroby.

Když palubní počítač vyjmete z držáku (4), zůstanou hodnoty všech funkcí uložené a lze je nadále zobrazovat.

Zobrazení/přizpůsobení základních nastavení

Zobrazení a změny základních nastavení jsou možné nezávisle na tom, zda je palubní počítač nasazený v držáku (4), nebo není. Některá nastavení jsou vidět a lze je změnit pouze při nasazeném palubním počítači. V závislosti na vybavení vašeho systému eBike mohou některé položky nabídky chybět.

Pro přechod do nabídky základních nastavení podržte současně stisknuté tlačítko **RESET (6)** a tlačítko **i (1)** tak dlouho, dokud se na textovém ukazateli (d) nezobrazí **<Configuration (Konfigurace)>**.

Pro **přecházení mezi základními nastaveními** stiskněte tlačítko **i (1)** na palubním počítači tolikrát, dokud se nezobrazí požadované základní nastavení. Když je palubní počítač nasazený v držáku (4), můžete také stisknout tlačítko **i (10)** na ovládací jednotce.

Pro **změnu základních nastavení** stiskněte pro snížení hodnoty, resp. listování dolů tlačítko zapnutí/vypnutí (5) vedle ukazatele – nebo pro zvýšení hodnoty, resp. listování nahoru tlačítko osvětlení (2) vedle ukazatele +. Když je palubní počítač nasazený v držáku (4), lze změnu provést také pomocí tlačítek – (11), resp. + (12) na ovládací jednotce.

Pro opuštění funkce a uložení změněného nastavení držte 3 s stisknuté tlačítko **RESET (6)**.

Na výběr jsou následující základní nastavení:

- **<- Clock + (Hodiny)>**: Můžete nastavit aktuální čas. Při delším stisknutí nastavovacích tlačítek se změna času zrychlí.
- **<- Wheel circum. + (Obvod kola)>**: Můžete změnit hodnotu přednastavenou výrobcem o $\pm 5\%$. Tato položka nabídky se zobrazí pouze tehdy, když je palubní počítač v držáku.
- **<- English + (Angličtina)>**: Můžete změnit jazyk textových ukazatelů. Na výběr je němčina, angličtina, francouzština, španělština, itaština, portugalština, švédština, nizozemština a dánština.
- **<- Unit km/mi + (Jednotka km/mile)>**: Rychlost a vzdálenost si můžete nechat zobrazit v kilometrech nebo mílech.
- **<- Time format + (Formát času)>**: Čas si můžete nechat zobrazit ve 12hodinovém nebo 24hodinovém formátu.
- **<- Shift recom. on + (Návrh přeřazení zap)/<- Shift recom. off + (Návrh přeřazení vyp)>**: Můžete zapnout, resp. vypnout zobrazení doporučeného přeřazení.
- **<Power-on hours (Počet hodin provozu)>**: Ukazatel celkové doby jízdy se systémem eBike (nelze změnit)
- **<Displ. vx.x.x.x.>**: Verze softwaru displeje.
- **<DU vx.x.x.x.>**: Verze softwaru pohonné jednotky. Tato položka nabídky se zobrazí pouze tehdy, když je palubní počítač v držáku.

- **<DU SN xxxxxx/xxx>**: Sériové číslo pohonné jednotky. Tato položka nabídky se zobrazí pouze tehdy, když je palubní počítač v držáku.
- **<DU PN xxxxxxxxx>**: Typové číslo pohonné jednotky. Tato položka nabídky se zobrazí pouze tehdy, když je palubní počítač v držáku a pohonná jednotka umožňuje zobrazení typového čísla.
- **<Service MM/YYYY>**: Tato položka nabídky se vám zobrazí pouze tehdy, pokud výrobce jízdního kola stanovil pevný termín servisu.
- **<Serv. xx km/mi>**: Tato položka nabídky se vám zobrazí, pokud výrobce jízdního kola stanovil termín servisu po ujetí určitého počtu kilometrů.
- **<Bat. vx.x.x.x>**: Verze softwaru akumulátoru. Tato položka nabídky se zobrazí pouze tehdy, když je palubní počítač v držáku. Při použití 2 akumulátorů jsou uvedené za sebou verze softwaru obou akumulátorů.
- **<Bat. PN xxxxxxxxx>**: Typové číslo akumulátoru eBike. Tato položka nabídky se zobrazí pouze tehdy, když je palubní počítač v držáku a akumulátor eBike umožňuje zobrazení typového čísla. Při použití 2 akumulátorů jsou uvedené za sebou verze softwaru obou akumulátorů.

- **<Cha. vx.x.x.x>**: Verze softwaru nabíječky, pomocí které se nabíjel akumulátor eBike. Zobrazí se pouze tehdy, pokud nabíječka umožňuje zobrazení verze softwaru.
- Pokud je systém eBike vybavený ABS, zobrazí se také verze softwaru, sériové číslo a typové číslo ABS.

Zobrazený chybový kód

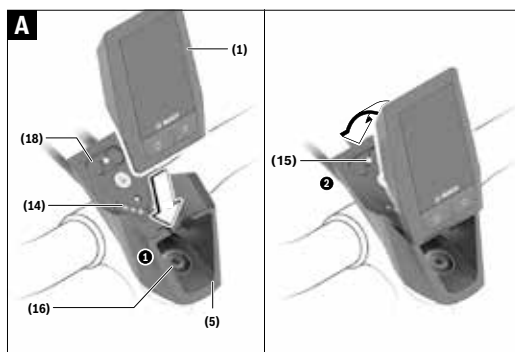
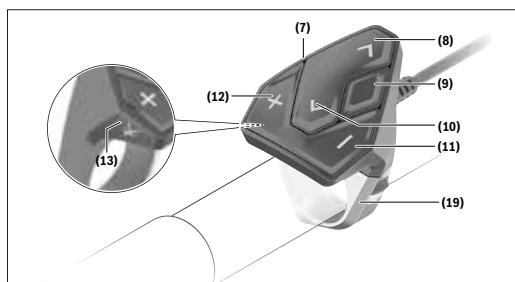
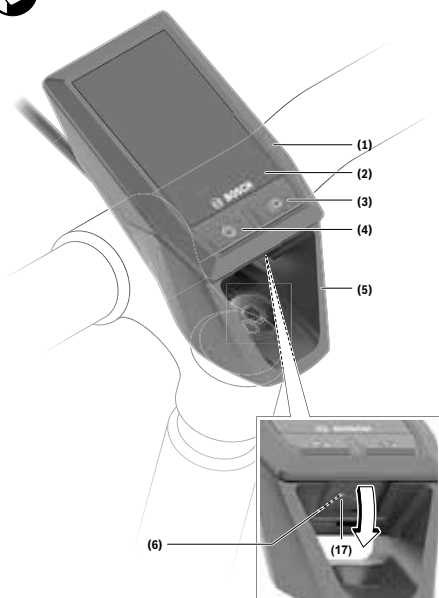
Součásti systému eBike se neustále automaticky kontrolují. Když je zjištěna závada, zobrazí se na textovém ukazateli **(d)** chybový kód.

Pro návrat na standardní zobrazení stiskněte libovolné tlačítko na palubním počítači **(3)** nebo na ovládací jednotce **(9)**.

V závislosti na druhu závady se případně automaticky vypne pohon. V jízdě lze ale vždy pokračovat bez podpůrného pohonu. Před dalšími jízdami by se měl systém eBike zkontrolovat.

- **Veškeré opravy nechávejte provádět výhradně u autorizovaného prodejce jízdních kol.**

Kiox Cyklo computer



Bezpečnostní upozornění



Přečtěte si všechna bezpečnostní upozornění a všechny pokyny.

Nedodržování bezpečnostních upozornění a pokynů může mít za následek úraz elektrickým proudem, požár a/nebo těžká poranění.

Všechna bezpečnostní upozornění a pokyny uschovejte pro budoucí potřebu.

Pojem **akumulátor**, který se používá v tomto návodu k obsluze, se vztahuje na všechny originální akumulátory Bosch eBike.

- ▶ **Dbejte na to, aby informace na palubním počítači neodváděly vaši pozornost.** Pokud se nesoustředíte výhradně na provoz, riskujete, že se stanete účastníkem dopravní nehody. Pokud chcete zadávat do palubního počítače údaje nad rámec změny úrovně podpory, zastavte a zadejte příslušné údaje.
- ▶ **Jas displeje nastavte tak, abyste dobře viděli důležité informace, jako rychlost nebo výstražné symboly.** Nesprávně nastavený jas displeje může způsobit nebezpečné situace.
- ▶ **Neotevírejte palubní počítač.** V případě otevření se palubní počítač může zničit a zaniká nárok na záruku.
- ▶ **Palubní počítač nepoužívejte k držení.** Pokud byste elektrocolo zvedli za palubní počítač, mohlo by dojít k neopravitelnému poškození palubního počítače.
- ▶ **Nestavte jízdní kolo obráceně na řídítka a sedlo, pokud palubní počítač nebo jeho držák přechází přes řídítka.** Může dojít k neopravitelnému poškození palubního počítače nebo držáku. Palubní počítač sejměte také před upevněním jízdního kola do montážního držáku, abyste zabránili spadnutí nebo poškození palubního počítače.
- ▶ **Pozor!** Při používání palubního počítače s *Bluetooth®* a/ nebo WiFi může docházet k rušení jiných přístrojů a zařízení, letadel a lékařských přístrojů (např. kardiostimulátorů, naslouchadel). Rovněž nelze zcela vyloučit negativní vliv na osoby a zvířata v bezprostředním okolí. Nepoužívejte palubní počítače s *Bluetooth®* v blízkosti lékařských přístrojů, čerpacích stanic, chemických zařízení, oblastí s nebezpečím výbuchu a v oblastech, kde se používají trhaviny. Nepoužívejte palubní počítač s *Bluetooth®* v letadlech. Vyhněte se jeho používání po delší dobu v bezprostřední blízkosti svého těla.
- ▶ Slovní ochranná známka *Bluetooth®* a grafická označení (loga) jsou zaregistrované ochranné známky a vlastnictví společnosti SIG, Inc. Na jakékoli používání této slovní ochranné známky/těchto grafických označení společnost Bosch eBike Systems se vztahuje licence.
- ▶ **Palubní počítač je vybavený rádiovým rozhraním. Je nutné dodržovat místní omezení provozu, např. v letadlech nebo nemocnicích.**

Bezpečnostní pokyny ve spojení s navigací

- ▶ **Během jízdy neplánujte trasy. Zastavte a nový cíl zadávejte, pouze když stojíte.** Pokud se nesoustředíte výhradně na provoz, riskujete, že se stanete účastníkem dopravní nehody.
- ▶ **Pokud vám navigace navrhuje trasu, která je vzhledem k vašim cyklistickým schopnostem odvážná, riskantní nebo nebezpečná, přerušete jízdu.** Nechte si navigaci nabídnout alternativní trasu.
- ▶ **Dodržujte dopravní značení, i když vám navigace stanoví určitou cestu.** Navigace nedokáže zohledňovat stavby nebo dočasné objížďky.
- ▶ **Nepoužívejte navigaci v situacích, které jsou kritické z hlediska bezpečnosti nebo nejasné (uzavírky, objížďky atd.).** Vždy si s sebou vozte další mapy a komunikační prostředky.

Upozornění ohledně ochrany dat

Pokud palubní počítač pošlete za účelem servisu do servisního střediska Bosch, mohou být případné data uložená v palubním počítači předána firmě Bosch.

Popis výrobku a výkonu

Použití v souladu s určeným účelem

Palubní počítač Kiox je určený k řízení systému Bosch eBike a pro zobrazování údajů o jízdě.

Abyste mohli palubní počítač Kiox využívat v plném rozsahu, musíte mít kompatibilní chytrý telefon s aplikací eBike Connect (k dispozici na App Store nebo Google Play Store) a registraci na portálu eBike Connect (www.ebike-connect.com).

Zobrazené součásti

Číslování zobrazených komponent se vztahuje k vyobrazení na stranách s obrázkou na začátku návodu.

- (1) Palubní počítač
- (2) Displej
- (3) Tlačítko osvětlení jízdního kola
- (4) Tlačítko zapnutí/vypnutí palubního počítače
- (5) Držák palubního počítače
- (6) Rozhraní USB
- (7) Ovládací jednotka
- (8) Tlačítko listování dopředu/doprava >
- (9) Výběrové tlačítko
- (10) Tlačítko listování dozadu/doleva <
- (11) Tlačítko snížení podpory –/ tlačítko listování dolů
- (12) Tlačítko zvýšení podpory +/ tlačítko listování nahoru
- (13) Tlačítko pomoci při vedení
- (14) Kontakty pro pohonnou jednotku
- (15) Zajišťovací šroub palubního počítače
- (16) Šroub řídicí sady
- (17) Ochranná krytka přípojky USB^{a)}
- (18) Magnetický držák
- (19) Držák ovládací jednotky

a) Lze obdržet jako náhradní díl

Technické údaje

Palubní počítač		Kiox
Kód výrobku		BUI330
Nabíjecí proud přípojky USB max. ^{A)}	mA	1 000
Nabíjecí napětí přípojky USB	V	5
Nabíjecí kabel USB ^{B)}		1 270 016 360
Provozní teplota	°C	-5 až +40
Nabíjecí teplota	°C	0 až +40
Skladovací teplota	°C	+10 až +40
Interní lithium-iontový akumulátor	V mAh	3,7 230
Stupeň ochrany ^{C)}		IP x7
Hmotnost, cca	g	60
<i>Bluetooth® Low Energy</i>		
- frekvence	MHz	2 400–2 480
- vysílací výkon	mW	< 10

A) Při teplotě prostředí <25 °C

B) Není součástí standardní dodávky

C) Při zavřeném krytu USB

Prohlášení o shodě

Společnost Robert Bosch GmbH, Bosch eBike Systems tímto prohlašuje, že rádiové zařízení typu **Kiox** splňuje směrnici 2014/53/EU a směrnici o rádiových zařízeních 2017 v pozměněném znění. Kompletní text prohlášení o shodě EU a prohlášení o shodě UK je k dispozici na následující internetové adrese:
<https://www.ebike-connect.com/conformity>.

Montáž

Nasazení a vyjmutí palubního počítače (viz obrázek A)

Nasaďte Kiox nejprve dolní částí do držáku (5) a mírně ho sklopte dopředu, aby byl palubní počítač citelně zafixovaný v magnetickém držáku.

Pro vyjmutí uchopte palubní počítač na horním konci a vytáhněte ho k sobě tak, aby se uvolnil z magnetického držáku.

► Pokud systém eBike vypnete, vyjměte palubní počítač.

Palubní počítač lze v držáku zajistit, aby ho nebylo možné vyjmout. Za tímto účelem povolte šroub řídicí sady (16) natolik, aby bylo možné držák palubního počítače Kiox otočit do strany. Nasaďte palubní počítač do držáku. Zašroubujte blokovací šroub (M3, dlouhý 6 mm) zespoda do určeného závitů v palubním počítači (použití delšího šroubu může způsobit poškození palubního počítače). Otočte držák zpět a utáhněte šroub řídicí sady podle údajů výrobce.

Provoz

Před prvním uvedením do provozu

Kiox se dodává s částečně nabitým akumulátorem. Před prvním použitím se musí tento akumulátor nechat nabít minimálně 1 h přes přípojku USB (viz „Napájení palubního počítače“, Stránka Čeština – 3) nebo přes systém eBike. Ovládací jednotka by měla být umístěna tak, aby tlačítka byla téměř kolmo k říditkům.

Při prvním uvedení do provozu se nejdříve zobrazí výběr jazyka a poté si můžete nechat v poloze menu **<Intro to Kiox (Úvod do Kiox)>** vysvětlit důležité funkce a ukazatele. Tuto položku menu si můžete vyvolat i později přes **<Settings (Nastavení)>** → **<Information (Informace)>**.

Zapnutí/vypnutí palubního počítače

Pro **zapnutí** a **vypnutí** palubního počítače krátce stiskněte tlačítko zapnutí/vypnutí (4).

Zvolení systémových nastavení

Nasaďte palubní počítač do držáku a při zastaveném jízdním kole postupujte následovně:

Přejděte na stavovou obrazovku (pomocí tlačítka **< (10)** na ovládací jednotce až na první zobrazení) a výběrovým tlačítkem si vyvolejte **<Settings (Nastavení)>**.

Pomocí tlačítek **- (11)** a **+ (12)** můžete zvolit požadované nastavení a otevřít ho a případně další podmenu výběrovým tlačítkem (9). Z příslušného menu nastavení můžete pomocí tlačítka **< (10)** přejít zpět do přecházejícího menu.

V **<Sys settings (Systémová nastavení)>** můžete provést následující nastavení:

- **<Brightness (Jas)>**
- **<Time (Čas)>**
- **<Date [DD.Mon.YYYY] (Datum [DD.Měsíc.RRRR])>**
- **<Time zone (Časové pásmo)>**

- **<24h form (24hodinový formát)>**
- **<Brgh backg. (Jasně pozadí)>**
- **<Imp. units (Britské jednotky)>**
- **<Language (Jazyk)>**
- **<Factory reset (Resetovat do výrobního nastavení)>**

Uvedení systému eBike do provozu

Předpoklady

Systém eBike lze aktivovat pouze tehdy, pokud jsou splněny následující předpoklady:

- Je nasazený dostatečně nabitý akumulátor systému eBike (viz návod k použití akumulátoru).
- Palubní počítač je správně nasazený v držáku.

Zapnutí/vypnutí systému eBike

Pro **zapnutí** systému eBike máte následující možnosti:

- S nasazeným palubním počítačem a nasazeným akumulátorem eBike jednou krátce stisknete tlačítko zapnutí/vypnutí (4) palubního počítače.
- S nasazeným palubním počítačem stisknete tlačítko zapnutí/vypnutí akumulátoru eBike (můžou existovat specifická řešení jednotlivých výrobců jízdních kol, u kterých není možný přístup k tlačítku zapnutí/vypnutí akumulátoru; viz návod k použití akumulátoru).

Pohon se aktivuje, jakmile začnete šlapat (kromě funkce pomoci při vedení nebo při úrovni podpory **OFF**). Výkon motoru se řídí podle úrovně podpory nastavené v palubním počítači.

Jakmile v normální režimu přestanete šlapat nebo jakmile dosáhnete rychlosti **25/45 km/h**, podpora pohonem eBike se vypne. Pohon se automaticky znovu aktivuje, jakmile začnete šlapat a rychlost je nižší než **25/45 km/h**.

Pro **vypnutí** systému eBike máte následující možnosti:

- Stisknete krátce tlačítko zapnutí/vypnutí (4) palubního počítače.
- Vypnete akumulátor eBike tlačítkem zapnutí/vypnutí akumulátoru. (Možná jsou řešení výrobců jízdních kol, u kterých není přístup k tlačítku zapnutí/vypnutí akumulátoru; viz návod k použití akumulátoru.)
- Vyjměte palubní počítač z držáku.

Pokud přibližně 10 minut není požadován žádný výkon pohonu eBike (např. protože elektrokolo stojí) a nedojde ke stisknutí žádného tlačítka na palubním počítači nebo na ovládací jednotce systému eBike, systém eBike, a tedy také akumulátor, se z důvodu úspory energie automaticky vypne.

Napájení palubního počítače

Pokud je palubní počítač v držáku (5), do systému eBike je nasazený dostatečně nabitý akumulátor eBike a je zapnutý systém eBike, akumulátor palubního počítače se napájí a nabíjí energií z akumulátoru eBike.

Pokud palubní počítač vyjmete z držáku (5), napájí se z akumulátoru palubního počítače. Pokud je akumulátor palubního počítače slabý, zobrazí se na displeji varovné hlášení.

Pro nabíjení akumulátoru palubního počítače nasaďte palubní počítač zpět do držáku (5). Mějte na zřeteli, že pokud právě

nenabíjíte akumulátor eBike, systém eBike se po 10 minutách bez činnosti automaticky vypne. V tom případě se ukončí také nabíjení akumulátoru palubního počítače.

Palubní počítač můžete nabíjet také pomocí přípojky USB (6). Za tímto účelem otevřete ochrannou krytku (17). Pomocí vhodného kabelu mikro USB připojte do zdířky USB palubního počítače běžně prodávanou USB nabíječku (není součástí standardní nabídky) nebo USB přípojku počítače (max. nabíjecí napětí 5 V; max. nabíjecí proud 1000 mA).

Když palubní počítač vyjmete z držáku (5), zůstanou hodnoty všech funkcí uložené a budou se průběžně zobrazovat.

Po použití se přípojka USB musí opět pečlivě uzavřít ochrannou krytkou (17).

Bez dalšího nabití akumulátoru Kiox zůstanou datum a čas uložené maximálně 6 měsíců. Po opětovném zapnutí se v případě spojení s aplikací přes Bluetooth® a úspěšné lokalizace GPS nastaví na chytrém telefonu nové datum a nový čas.

Upozornění: Kiox se napájí **pouze** v zapnutém stavu.

Upozornění: Pokud se Kiox během nabíjení pomocí USB kabelu vypne, lze Kiox znovu zapnout až po odpojení USB kabelu.

Upozornění: Pro dosažení maximální životnosti akumulátoru palubního počítače by se měl tento akumulátor nechat každé tři měsíce nabíjet po dobu jedné hodiny.

Ukazatel stavu nabití akumulátoru

Ukazatel stavu nabití akumulátoru eBike **d** (viz „Úvodní obrazovka“, Stránka Čeština – 7) si lze zobrazit na stavové obrazovce a na stavovém řádku. Stav nabití akumulátoru systému eBike lze také zjistit podle LED na samotném akumulátoru systému eBike.

Barva ukazatele	Vysvětlení
Bílá	Akumulátor eBike je nabitý na více než 30 %.
Žlutá	Akumulátor eBike je nabitý od 15 % do 30 %.
Červená	Akumulátor eBike je nabitý od 0 % do 15 %.
Červená + !	Kapacita pro podporu pohonu je vypotřebovaná a podpora se vypne. Zbývající kapacita se použije pro osvětlení jízdního kola a palubní počítač.

Pokud se akumulátor eBike nabíjí na kole, zobrazí se příslušné hlášení.

Po vyjmutí palubního počítače z držáku (5) zůstane uloženy naposledy zobrazený stav nabití akumulátoru.

Skladovací režim / resetování palubního počítače Kiox

Palubní počítač je vybavený energeticky úsporným skladovacím režimem, který snižuje vybíjení interního

akumulátoru na minimum. Datum a čas přitom nezůstanou uložené.

Tento režim lze aktivovat dlouhým stisknutím (minimálně 8 s) tlačítka zapnutí/vypnutí (4) palubního počítače.

Pokud se palubní počítač nespustí po krátkém stisknutí tlačítka zapnutí/vypnutí (4), nachází se palubní počítač ve skladovacím režimu.

Skladovací režim můžete ukončit podržením stisknutého tlačítka zapnutí/vypnutí (4) minimálně 2 s.

Palubní počítač rozpozná, zda se nachází v plně funkčním stavu. Když v plně funkčním stavu podržíte stisknuté tlačítko zapnutí/vypnutí (4) minimálně 8 s, přepne se palubní počítač do skladovacího režimu. Pokud se Kiox oproti očekávání nenachází ve funkčním stavu a nelze ho ovládat, provede se po dlouhém stisknutí (minimálně 8 s) tlačítka zapnutí/vypnutí (4) resetování. Po resetování se palubní počítač po cca 5 s znovu spustí. Pokud se Kiox znovu nespustí, držte 2 s stisknuté tlačítko zapnutí/vypnutí (4).

Pro obnovení továrního nastavení palubního počítače Kiox zvolte **<Settings (Nastavení)>** → **<Sys settings (Systémová nastavení)>** → **<Factory reset (Resetovat do výrobního nastavení)>**. Veškerá uživatelská data se přitom smažou.

Nastavení úrovně podpory

Na ovládací jednotce (7) můžete nastavit, jak silně vám bude pohon eBike pomáhat při šlapání. Úroveň podpory lze kdykoli změnit, i během jízdy.

Upozornění: U některých provedení je možné, že je úroveň podpory přednastavená a nelze ji změnit. Je také možné, že je na výběr menší počet úrovní podpory, než je zde uvedeno.

Maximálně jsou k dispozici následující úrovně podpory:

- **OFF:** Pomocný motor je vypnutý, elektrokolo se stejně jako normální jízdní kolo pohání pouze šlapáním. Při této úrovni podpory nelze aktivovat pomoc při vedení.
- **ECO:** Účinná podpora při maximální efektivitě, pro maximální dojezd.
- **TOUR:** Rovnoměrná podpora, pro trasy s dlouhým dojezdem.
- **SPORT/eMTB:**
 - SPORT:** Silná podpora, pro sportovní jízdu na hornatých trasách a pro městský provoz.
 - eMTB:** Optimální podpora v každém terénu, sportovní jízda, zlepšená dynamika, maximální výkon (eMTB k dispozici pouze v kombinaci s pohonnými jednotkami BDU250P CX, BDU365, BDU450 CX a BDU480 CX. Případně může být nutná aktualizace softwaru.)
- **TURBO:** Maximální podpora až do vysokých frekvencí šlapání, pro sportovní jízdu.

Pro **zvýšení** úrovně podpory stiskněte tlačítko **+** (12) na ovládací jednotce tolikrát, dokud se na ukazateli nezobrazí požadovaná úroveň podpory, pro **snižování** stiskněte tlačítko **-** (11).

Vyžádaný výkon motoru se zobrazí na ukazateli **h** (viz „Úvodní obrazovka“, Stránka Čeština – 7). Maximální výkon motoru závisí na zvolené úrovni podpory.

Po vyjmutí palubního počítače z držáku (5) zůstane uložena naposledy zobrazená úroveň podpory.

Zapnutí/vypnutí pomoci při vedení

Pomoc při vedení vám může usnadnit vedení elektrokola. Rychlost při této funkci závisí na zařazeném převodovém stupni a může být maximálně **6 km/h**. Čím je zvolený převodový stupeň nižší, tím nižší je rychlost u funkce pomoci při vedení (při plném výkonu).

► **Funkce pomoci při vedení se smí používat výhradně při vedení elektrokola.** Pokud se kola elektrokola při používání pomoci při vedení nedotýkají země, hrozí nebezpečí poranění.

Pro **aktivaci** pomoci při vedení krátce stisknete tlačítko **WALK** na palubním počítači. Po aktivaci stisknete během 3 s tlačítko **+** a držete ho stisknuté. Pohon eBike se zapne.

Upozornění: Pomoc při vedení nelze aktivovat při úrovni podpory **OFF**.

Pomoc při vedení se **vypne**, jakmile nastane jedna z následujících skutečností:

- uvolníte tlačítko **+**,
- kola elektrokola se zablokují (např. zabrzděním nebo nárazem na překážku),
- rychlost překročí **6 km/h**.

Funkce pomoci při vedení podléhá specifickým předpisům jednotlivých zemí, a může se proto od výše uvedeného popisu lišit nebo být deaktivována.

Zapnutí/vypnutí osvětlení jízdního kola

U provedení, u kterého je jízdní světlo napájené pomocí systému eBike, lze na palubním počítači tlačítkem osvětlení jízdního kola (**3**) zapínat a vypínat zároveň přední a zadní světlo.

Vždy než vyjedete, zkontrolujte, zda správně funguje osvětlení jízdního kola.

Při zapnutém světle svítí ukazatel jízdního světla **c** (viz „Úvodní obrazovka“, Stránka Čeština – 7) na stavové liště na displeji.

Zapnutí a vypnutí osvětlení jízdního kola nemá vliv na podsvícení displeje.

Vytvoření identifikace uživatele

Abyste mohli využívat všechny funkce palubního počítače, musíte se zaregistrovat on-line.

Pomocí identifikace uživatele si můžete mimo jiné prohlížet své údaje o jízdě, plánovat off-line trasy a přenášet tyto trasy do palubního počítače.

Identifikaci uživatele můžete založit pomocí aplikace **Bosch eBike Connect** na chytrém telefonu nebo přímo na adrese www.ebike-connect.com. Zadejte údaje potřebné pro registraci. Aplikaci **Bosch eBike Connect** do chytrého telefonu můžete stáhnout zdarma na App Store (pro zařízení Apple iPhone), resp. na Google Play Store (pro zařízení Android).

Spojení palubního počítače s aplikací Bosch eBike Connect

Spojení s chytrým telefonem se vytvoří takto:

- Spusťte aplikaci.
- Zvolte záložku **<Můj eBike>**.
- Zvolte **<Přidat nové zařízení eBike>**.
- Doplňte **Kiox**.

Nyní se v aplikaci zobrazí příslušné upozornění, že je třeba na palubním počítači na 5 sekund stisknout tlačítko osvětlení jízdního kola (**3**).

Stiskněte na 5 sekund tlačítko (**3**). Palubní počítač automaticky aktivuje spojení **Bluetooth® Low Energy** a přejde do režimu párování.

Postupujte podle pokynů na obrazovce. Po ukončení postupu párování se synchronizují uživatelská data.

Upozornění: Spojení **Bluetooth®** se nemusí aktivovat ručně.

Activity tracking (Sledování aktivity)

Pro zobrazení aktivit je nutná registrace, resp. přihlášení na portálu eBike Connect nebo aplikace eBike Connect.

Pro zjišťování aktivit musíte souhlasit s ukládáním údajů o poloze na portálu, resp. v aplikaci. Pouze v tom případě se vaše aktivity zobrazují na portálu a v aplikaci. Zaznamenávání polohy probíhá pouze tehdy, když jste jako uživatelé přihlášení na palubním počítači.

eShift (volitelné)

eShift znamená zapojení elektronických řadičích systémů do systému eBike. Součástí eShift jsou výrobem elektricky spojené s pohonnou jednotkou. Ovládání elektronických řadičích systémů je popsáno v samostatném návodu k použití.

eSuspension (volitelné)

eSuspension je připojení elektronických systémů tlumení a odpružení do systému eBike. Prostřednictvím **Quick menu (Rychlá nabídka)** můžete volit předdefinovaná nastavení pro systém eSuspension.

Detaily nastavení najdete v návodu k použití výrobce eSuspension.

eSuspension je k dispozici pouze společně s palubním počítačem Kiox a v kombinaci s pohonnými jednotkami BDU450 CX, BDU480 CX a BDU490P.

Lock (prémiová funkce)

Funkci Lock lze získat v **<Obchod>** s aplikací eBike-Connect. Po zapnutí funkce Lock se odpojením palubního počítače deaktivuje podpora pohonné jednotky eBike. Aktivace je možná pouze v kombinaci s palubním počítačem příslušným k systému eBike.

Podrobný návod najdete v on-line návodu k použití na www.Bosch-eBike.com/Kiox-manual.

Aktualizace softwaru

Aktualizace softwaru jsou na pozadí přenášeny z aplikace do palubního počítače, jakmile je aplikace s palubním počítačem spojena. Po úplném přenesení aktualizace je na tuto skutečnost **tříkrát** upozorněno při novém spuštění palubního počítače.

Alternativně můžete na **<Sys settings (Systémová nastavení)>** zkontrolovat, zda je aktualizace k dispozici.

Napájení externích přístrojů pomocí přípojky USB

Pomocí přípojky USB lze napájet, resp. nabíjet většinu přístrojů, které je možné napájet přes USB (např. různé mobilní telefony).

Předpokladem pro nabíjení je, že je v elektrokole nasazený palubní počítač a dostatečně nabitý akumulátor.

Otevřete ochrannou krytku **(17)** přípojky USB na palubním počítači. Pomocí nabíjecího kabelu USB mikro A – mikro B (lze obdržet u prodejce Bosch-eBike) propojte přípojku USB externího přístroje s přípojkou USB **(6)** v palubním počítači.

Po odpojení spotřebiče se musí přípojka USB znovu pečlivě uzavřít ochrannou krytkou **(17)**.

Přípojka USB není vodotěsná. Při jízdě v dešti nesmí být připojený žádný externí přístroj a přípojka USB musí být úplně uzavřena ochrannou krytkou (17).

Pozor: Spotřebiče připojené k palubnímu počítači mohou zkrátit dojezd systému eBike.

Zobrazení a nastavení palubního počítače

Upozornění: Vzhled všech uživatelských rozhraní a texty uživatelských rozhraní na následujících stranách odpovídají schválenému stavu softwaru. Po aktualizaci softwaru se může stát, že se vzhled uživatelských rozhraní a/nebo texty uživatelských rozhraní nepatrně změní.

Princip ovládání

Pomocí tlačítek < (10) a > (8) si lze i během jízdy zobrazit různé obrazovky s informacemi k jízdě. Tak mohou obě ruce zůstat za jízdy na řídítkách.

Pomocí tlačítek + (12) a - (11) můžete zvýšit, resp. snížit úroveň podpory.

<Settings (Nastavení)>, která jsou dostupná pomocí **Status screen (Stavová obrazovka)**, nelze během jízdy měnit.

Pomocí výběrového tlačítka (9) můžete provádět následující funkce:

- Během jízdy získáte přístup k rychlé nabídce.
 - Při zastaveném jízdním kole si můžete na **Status screen (Stavová obrazovka)** vyvolat nabídku nastavení.
 - Můžete potvrdit hodnoty a informace.
 - Můžete opustit dialog.
- Když sejmete palubní počítač z držáku a není vypnutý, zobrazují se postupně ve smyčce informace o poslední ujeté trase a stavové informace.

Když po sejmutí z držáku nestisknete žádné tlačítko, palubní počítač se za 1 minutu vypne.

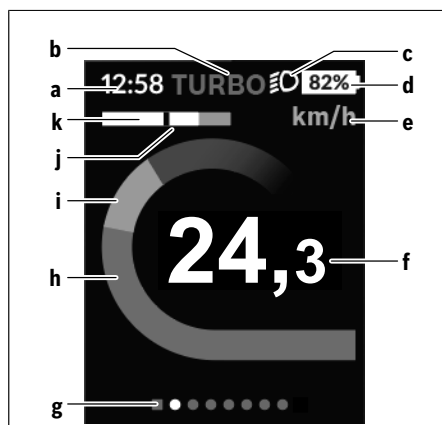
Pořadí obrazovek

Při vložení palubního počítače do držáku můžete postupně vyvolávat tato zobrazení:

1. Úvodní obrazovka
2. Čas a dojezd
3. Vzdálenost a doba jízdy
4. Výkon a frekvence šlapání
5. Průměrná rychlost a maximální rychlost
6. Vzdálenost, dojezd, výkon a srdeční frekvence
7. Srdeční frekvence
8. Spotřeba kalorií a celková trasa
9. Stavová obrazovka

Úvodní obrazovka

Jakmile zapnutý palubní počítač vložíte do držáku, zobrazí se úvodní obrazovka.



- a Ukazatel času/rychlosti
- b Ukazatel úrovně podpory
- c Ukazatel jízdního světla
- d Ukazatel stavu nabití akumulátoru eBike
- e Ukazatel jednotky rychlosti¹⁾
- f Rychlost
- g Orientační lišta
- h Výkon motoru
- i Vlastní výkon
- j Průměrná rychlost
- k Vyhodnocení výkonu

a) Lze změnit na stavové obrazovce <Settings (Nastavení)>.

Ukazatele a...d tvoří stavovou lištu a zobrazují se na každé obrazovce. Pokud se na samotné obrazovce již zobrazuje rychlost, změní se ukazatel a na aktuální čas v hodinách a minutách. Na stavové liště se zobrazuje:

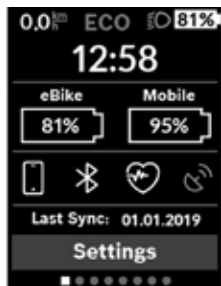
- **Rychlost/čas:** aktuální rychlost v km/h nebo mph, resp. aktuální čas
- **Úroveň podpory:** ukazatel aktuálně zvolené podpory s barevným rozlišením
- **Světlo:** symbol zapnutého světla
- **Stav nabití akumulátoru eBike:** ukazatel aktuálního stavu nabití v procentech

Ve vyhodnocení výkonu k se vám graficky zobrazí momentální rychlost (bílý sloupec) v poměru k průměrné rychlosti j. Na základě grafického zobrazení můžete rovnou poznat, zda se vaše momentální rychlost nachází nad nebo pod vaší průměrnou hodnotou (vlevo od černé čárky = pod průměrnou hodnotou; vpravo od černé čárky = nad průměrnou hodnotou).

Pomocí orientační lišty g můžete zjistit, na které obrazovce se nacházíte. Momentální obrazovka je zvýrazněná. Pomocí tlačítek < (10) a > (8) se můžete pohybovat v dalších obrazovkách.

Z první úvodní obrazovky se dostanete do stavové obrazovky pomocí tlačítka < (10).

Status screen (Stavová obrazovka)



Na stavové obrazovce se vedle stavové lišty zobrazuje aktuální čas, stav nabití všech akumulátorů systému eBike a stav nabití akumulátoru chytrého telefonu, když je chytrý telefon spojený přes *Bluetooth*[®].

Pod tím jsou případně zobrazené symboly pro indikaci aktivované funkce *Bluetooth*[®] nebo přístroje spojeného přes *Bluetooth*[®] (např. měřiče srdeční

frekvence). Rovněž se zobrazuje datum poslední synchronizace mezi chytrým telefonem a palubním počítačem Kiox.

V dolní části máte přístup k **<Settings (Nastavení)>**.

<Settings (Nastavení)>

Palubní počítač v textu uživatelských rozhraní **nepodporuje** tento jazyk. V tomto návodu k obsluze jsou proto anglické texty uživatelských rozhraní doplněné o vysvětlení v příslušném jazyce.

Přístup k menu nastavení máte na stavové obrazovce.

<Settings (Nastavení)> nejsou dostupná a nelze je měnit za jízdy.

Pomocí tlačítek – (11) a + (12) můžete zvolit požadované nastavení a otevřít ho a případně další podmenu výběrovým tlačítkem (9). Z příslušného menu nastavení můžete pomocí tlačítka < (10) přejít zpět do přecházejícího menu.

V první navigační úrovni najdete následující nadřazené oblasti:

- **<Registration (Registrace)>** – Upozornění na registraci: Tato položka menu se zobrazí pouze v případě, že jste se ještě nezaregistrovali na eBike Connect.
- **<My eBike (Můj eBike)>** – nastavení pro váš systém eBike:
Můžete nechat počítač, jako denní kilometry a průměrné hodnoty, nastavit automaticky nebo manuálně na „0“ a resetovat dojezd. Můžete změnit hodnotu obvodu kola přednastavenou výrobcem o ± 5 %. Pokud je váš eBike vybavený systémem **eShift**, můžete si zde také nakonfigurovat systém eShift. Výrobce nebo prodejce jízdního kola může pro termín servisu stanovit počet ujetých kilometrů a/nebo časový interval. Pod **<Next Service: [DD. Mon. YYYY] or at [xxxxx] [km] (Příští servis eBike: [DD. Měsíc. RRRR] nebo při [xxxxx] [km])>** se zobrazuje příští termín servisu. Na stránce se součástmi systému eBike se vám zobrazují sériové číslo, stav hardwaru, stav softwaru a další relevantní údaje příslušných součástí.
- **<My profile (Můj profil)>** – údaje aktivního uživatele
- **<Bluetooth>** – zapnutí, resp. vypnutí funkce *Bluetooth*[®]. Zobrazí se spojené přístroje.

- **<Sys settings (Systémová nastavení)>** – seznam volitelných možností pro nastavení palubního počítače: Rychlost a vzdálenost si můžete nechat zobrazit v kilometrech nebo mílich, čas ve 12hodinovém nebo 24hodinovém formátu, můžete zvolit čas, datum a časové pásmo a nastavit požadovaný jazyk. Můžete obnovit tovární nastavení palubního počítače Kiox, spustit aktualizaci softwaru (pokud je k dispozici) a vybrat si mezi černým nebo bílým designem.
- **<Information (Informace)>** – informace k palubnímu počítači Kiox
Informace k FAQ (často kladené otázky), certifikáty, kontaktní informace, informace o licencích
Podrobný popis jednotlivých parametrů najdete v online návodu k obsluze na www.Bosch-eBike.com/Kiox-manual.

Quick menu (Rychlá nabídka)

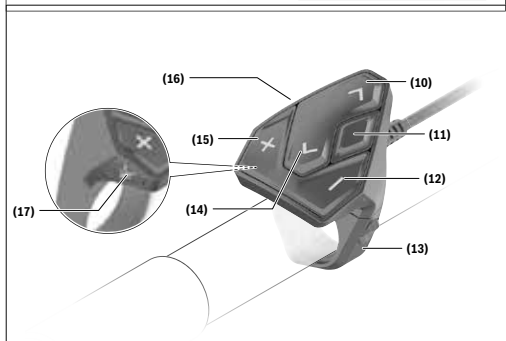
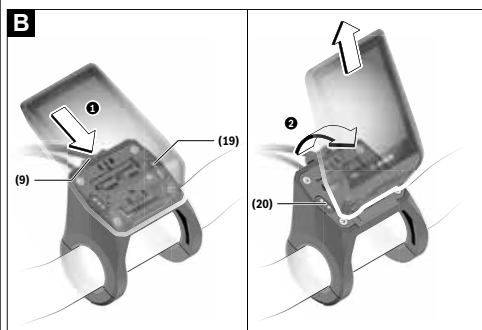
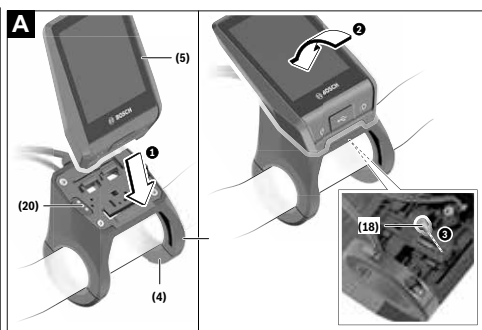
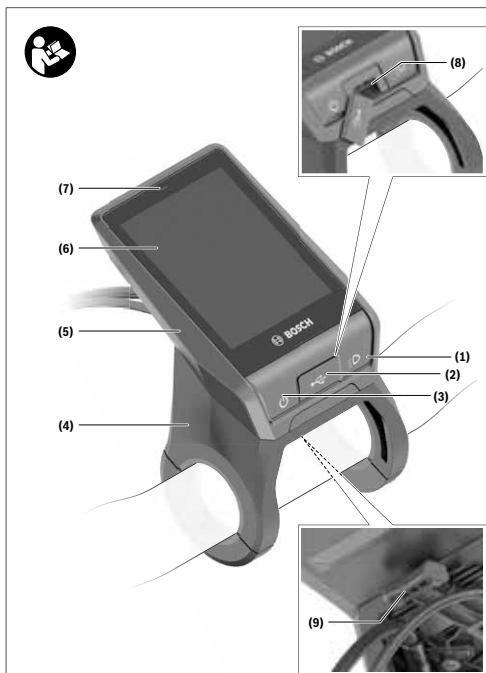
Pomocí **Quick menu (Rychlá nabídka)** se zobrazují vybraná nastavení, která lze měnit i během jízdy.

Přístup k **Quick menu (Rychlá nabídka)** je možný pomocí výběrového tlačítka (9). Přístup není možný ze **Status screen (Stavová obrazovka)**.

Pomocí **Quick menu (Rychlá nabídka)** můžete provést následující nastavení:

- **<Reset trip data? (Vynulovat údaje o cestě?)>**
Veškeré údaje k doposud ujeté trase se vynulují.
- **<eShift>**
Zde můžete nastavit frekvenci šlapání.
- **<eSuspension>**
Zde můžete nastavit režim tlumení, resp. odpružení definovaný výrobcem.

Nyon Cyklo computer



Bezpečnostní upozornění



Přečtěte si všechna bezpečnostní upozornění a všechny pokyny.

Nedodržování bezpečnostních upozornění a pokynů může mít za následek úraz elektrickým proudem, požár a/nebo těžká poranění.

Všechna bezpečnostní upozornění a pokyny uschovejte pro budoucí potřebu.

Pojem akumulátor, který se používá v tomto návodu k obsluze, se vztahuje na všechny originální akumulátory Bosch eBike.

- ▶ **Dbejte na to, aby informace na palubním počítači neodváděly vaši pozornost.** Pokud se nesoustředíte výhradně na provoz, riskujete, že se stanete účastníkem dopravní nehody. Pokud chcete zadávat do palubního počítače údaje nad rámec změny úrovně podpory, zastavte a zadejte příslušné údaje.
- ▶ **Jas displeje nastavte tak, abyste dobře viděli důležité informace, jako rychlost nebo výstražné symboly.** Nesprávně nastavený jas displeje může způsobit nebezpečné situace.
- ▶ **Před zahájením tréninkového programu konzultujte s lékařem, jaké zatížení je pro vás přípustné.** Jenom tak zabráníte případnému přetížení.
- ▶ **Při použití snímače srdeční frekvence může být zobrazená srdeční frekvence zesílená elektromagnetickým rušením.** Zobrazená srdeční frekvence slouží jen jako orientační hodnota. Neodpovídáme za důsledky nesprávně zobrazené srdeční frekvence.
- ▶ **Nyon není výrobek lékařské techniky.** Zobrazené hodnoty na obrazovce Fitness se mohou od skutečných hodnot lišit.
- ▶ **Neotevírejte palubní počítač.** V případě otevření se palubní počítač může zničit a zaniká nárok na záruku.
- ▶ **Palubní počítač nepoužívejte k držení.** Pokud byste elektrokoło zvedli za palubní počítač, mohlo by dojít k neopravitelnému poškození palubního počítače.
- ▶ **Pozor!** Při používání palubního počítače s *Bluetooth®* a/ nebo WiFi může docházet k rušení jiných přístrojů a zařízení, letadel a lékařských přístrojů (např. kardiostimulátorů, naslouchadel). Rovněž nelze zcela vyloučit negativní vliv na osoby a zvířata v bezprostředním okolí. Nepoužívejte palubní počítače s *Bluetooth®* v blízkosti lékařských přístrojů, čerpacích stanic, chemických zařízení, oblastí s nebezpečím výbuchu a v oblastech, kde se používají trhaviny. Nepoužívejte palubní počítač s *Bluetooth®* v letadlech. Vyhněte se jeho používání po delší dobu v bezprostřední blízkosti svého těla.
- ▶ Slovní ochranná známka *Bluetooth®* a grafická označení (loga) jsou zaregistrované ochranné známky a vlastnictví společnosti SIG, Inc. Na jakékoli používání této slovní ochranné známky/těchto grafických označení společnosti Bosch eBike Systems se vztahuje licence.

Bezpečnostní pokyny ve spojení s navigací

- ▶ **Během jízdy neplánujte trasy. Zastavte a nový cíl zadávejte, pouze když stojíte.** Pokud se nesoustředíte výhradně na provoz, riskujete, že se stanete účastníkem dopravní nehody.
- ▶ **Pokud vám navigace navrhuje trasu, která je vzhledem k vašim cyklistickým schopnostem odvážná, riskantní nebo nebezpečná, přerušte jízdu.** Nechte si navigací nabídnout alternativní trasu.
- ▶ **Dodržujte dopravní značení, i když vám navigace stanoví určitou cestu.** Navigace nedokáže zohledňovat stavby nebo dočasné objížďky.
- ▶ **Nepoužívejte navigaci v situacích, které jsou kritické z hlediska bezpečnosti nebo nejasné (uzavírky, objížďky atd.).** Vždy si s sebou vezte další mapy a komunikační prostředky.

Upozornění ohledně ochrany dat

Pokud palubní počítač pošlete za účelem servisu do servisního střediska Bosch, mohou být případné data uložená v palubním počítači předána firmě Bosch.

Popis výrobku a výkonu

Použití v souladu s určeným účelem

Palubní počítač **Nyon (BUI350)** je určený k řízení systému Bosch eBike a pro zobrazování údajů o jízdě.

Kromě zde popsaných funkcí se může kdykoli stát, že budou provedeny změny softwaru pro odstranění chyb a změny funkcí.

Další informace najdete na www.Bosch-eBike.com.

Návod k použití aplikace a portálu je součástí on-line návodu k obsluze na www.Bosch-eBike.com.

Pro navigaci bez jízdního kola (pro turisty nebo řidiče) není palubní počítač **Nyon (BUI350)** vhodný.

Zobrazené součásti

Číslování zobrazených komponent se vztahuje k vyobrazení na stranách s obrázky na začátku návodu.

Všechna vyobrazení částí jízdního kola, kromě pohonné jednotky, palubního počítače včetně ovládací jednotky, senzoru rychlosti a příslušných držáků jsou schematická a mohou se u vašeho systému eBike lišit.

- (1) Tlačítko osvětlení jízdního kola
 - (2) Ochranná krytka zdiřky USB
 - (3) Tlačítko zapnutí/vypnutí palubního počítače
 - (4) Držák palubního počítače^{a)}
 - (5) Palubní počítač
 - (6) Displej (dotykový)
 - (7) Senzor jasu
 - (8) Zdiřka USB
 - (9) Odjišťovací mechanismus
 - (10) Tlačítko listování dopředu
 - (11) Výběrové tlačítko
 - (12) Tlačítko snížení podpory
 - (13) Držák ovládací jednotky
 - (14) Tlačítko listování dozadu
 - (15) Tlačítko zvýšení podpory
 - (16) Ovládací jednotka
 - (17) Tlačítko pomoci při rozjíždění/pomoci při vedení **WALK**
 - (18) Zajišťovací šroub palubního počítače
 - (19) Kontakty pro pohonnou jednotku
 - (20) Kontakty pro ovládací jednotku
- a) Při upevnění na řídkách jsou možná speciální zákaznická řešení i bez řídkových svorek.

Technické údaje

Palubní počítač		Nyon
Kód výrobku		BUI350
Interní paměť celkem	GB	8
Nabíjecí proud (výstup) přípojky USB max.	mA	1 500
Nabíjecí napětí přípojky USB max.	V	5
Nabíjecí kabel USB		1 270 016 360
Provozní teplota	°C	-5 až +40
Skladovací teplota	°C	+10 až +40
Nabíjecí teplota	°C	0 až +40
Interní lithium-iontový akumulátor	V mAh	3,7 1 000
Stupeň krytí		IP x7
Podporované standardy WLAN		802.11b/g/n (2,4 GHz)
Hmotnost, cca	kg	0,2
WLAN		
- frekvence	MHz	2 400–2 480
- vysílací výkon	mW	< 100
Bluetooth®		
- frekvence	MHz	2 400–2 480
- vysílací výkon	mW	< 10

Prohlášení o shodě

Společnost Robert Bosch GmbH, Bosch eBike Systems tímto prohlašuje, že rádiové zařízení typu **Nyon** splňuje směrnici 2014/53/EU a směrnici o rádiových zařízeních 2017 v pozmeněném znění. Kompletní text prohlášení o shodě EU a prohlášení o shodě UK je k dispozici na následující internetové adrese:

<https://www.ebike-connect.com/conformity>.

Palubní počítač má samostatné interní antény pro Bluetooth®, WLAN a GPS s výstupním výkonem. Antény nejsou pro uživatele přístupné. Jakákoli změna uživatelem představuje porušení zákonného schválení pro tento výrobek.

Montáž

- ▶ **Deaktivujte palubní počítač nebo palubní počítač odejměte, když montujete držák či na držáku pracujete.** Zabráníte tak nesprávným funkcím / nesprávnému použití.
- ▶ **Deaktivujte palubní počítač nebo palubní počítač odejměte, když montujete či demontujete zajišťovací šroub.** Zabráníte tak nesprávným funkcím / nesprávnému použití.

Nasazení a vyjmutí palubního počítače (viz obrázky A–B)

Chcete-li **nasadit** palubní počítač **(5)**, nasadte ho nejprve dolní částí do držáku **(4)** a poté ho zatlačte dopředu tak, aby palubní počítač citelně zaskočil. Zkontrolujte, zda palubní počítač pevně zaskočil.

Pro **vyjmutí** palubního počítače **(5)** zatlačte na odjišťovací mechanismus **(9)** a vyjměte palubní počítač směrem nahoru.

- ▶ **Pokud systém eBike vypnete, vyjměte palubní počítač.**

Odjišťovací mechanismus je možné zajistit pomocí šroubu. Za tímto účelem demontujte držák **(4)** z řídítek. Nasadte palubní počítač do držáku. Zašroubujte přiložený zajišťovací šroub **(18)** (závit M3, délka 5 mm) zespodu do příslušného závitu v držáku. Namontujte držák zpátky na řídítka.

Upozornění: Zajišťovací šroub nepředstavuje ochranu proti krádeži.

Provoz

Uvedení systému eBike do provozu

Předpoklady

Systém eBike lze aktivovat pouze tehdy, pokud jsou splněny následující předpoklady:

- Je nasazený dostatečně nabitý akumulátor systému eBike (viz návod k použití akumulátoru).
- Palubní počítač je správně nasazený v držáku.
- Akumulátor palubního počítače musí být dostatečně nabitý.

Zapnutí/vypnutí systému eBike

- Pro **zapnutí** systému eBike máte následující možnosti:
- S nasazeným palubním počítačem a nasazeným akumulátorem eBike jednou krátce stiskněte tlačítko zapnutí/vypnutí **(3)** palubního počítače.
 - S nasazeným palubním počítačem stiskněte tlačítko zapnutí/vypnutí akumulátoru eBike (můžou existovat specifická řešení jednotlivých výrobců jízdních kol, u kterých není možný přístup k tlačítku zapnutí/vypnutí akumulátoru; viz návod k použití od výrobce jízdního kola).

Pohon se aktivuje, jakmile začnete šlapat (kromě funkce pomoci při vedení nebo při úrovni podpory **OFF**). Výkon motoru se řídí podle úrovně podpory nastavené v palubním počítači.

Jakmile v normální režimu přestanete šlapat nebo jakmile dosáhnete rychlosti **25/45 km/h**, podpora pohonem eBike se vypne. Pohon se automaticky znovu aktivuje, jakmile začnete šlapat a rychlost je nižší než **25/45 km/h**.

Pro **vypnutí** systému eBike máte následující možnosti:

- Podržte minimálně 3 sekundy stisknuté tlačítko zapnutí/vypnutí **(3)** palubního počítače.
 - Vypnete akumulátor eBike tlačítkem zapnutí/vypnutí akumulátoru. (Mohou existovat řešení výrobců jízdních kol, u kterých není přístup k tlačítku zapnutí/vypnutí akumulátoru; viz návod k použití akumulátoru.)
- Upozornění: Nyon (BUI350)** se přitom přepne do pohotovostního režimu.
- Vyjměte palubní počítač z držáku.
- Pokud přibližně 10 minut není požadován žádný výkon pohonu eBike (např. protože elektrokolo stojí) a nedojde ke stisknutí žádného tlačítka na palubním počítači nebo na ovládací jednotce systému eBike, systém eBike, a tedy také akumulátor, se z důvodu úspory energie automaticky vypne.
- Nyon (BUI350)** se přitom přepne do pohotovostního režimu.

Pohotovostní režim

Palubní počítač můžete přepnout do pohotovostního režimu, který umožňuje rychlejší spuštění palubního počítače a systému.

Pohotovostní režim můžete nastavit pomocí následujících opatření:

- Podržte tlačítko zapnutí/vypnutí **(3)** palubního počítače stisknuté minimálně 1 sekundu, nikoli ale déle než 3 sekundy.
- Počkejte 10 min, než se systém vypne.
- Zapněte akumulátor pomocí tlačítka zapnutí/vypnutí akumulátoru.

Pohotovostní režim se ukončí, když podržíte 1 sekundu stisknuté tlačítko zapnutí/vypnutí **(3)** palubního počítače.

Pohotovostní režim se ukončí a palubní počítač se automaticky vypne, když nabití akumulátoru palubního počítače klesne pod 75 %. Palubní počítač se každopádně vypne nejpозději o půlnoci (0 hod.).

Pokud **Nyon (BUI350)** nelze zapnout nebo řádně nefunguje, podržte déle (cca 15 s) stisknuté tlačítko zapnutí/vypnutí. Tím lze odstranit chybné chování.

Napájení palubního počítače

Pokud je palubní počítač v držáku **(4)**, do systému eBike je nasazený dostatečně nabitý akumulátor eBike a je zapnutý systém eBike, akumulátor palubního počítače se napájí a nabíjí energií z akumulátoru eBike.

Pokud palubní počítač vyjmete z držáku **(4)**, napájí se z akumulátoru palubního počítače. Pokud je akumulátor palubního počítače slabý, zobrazí se na displeji varovné hlášení.

Pro nabití akumulátoru palubního počítače nasadte palubní počítač zpět do držáku **(4)**. Mějte na zřeteli, že pokud právě nenabíjíte akumulátor eBike, systém eBike se po 10 minutách bez činnosti automaticky vypne. V tom případě se ukončí také nabíjení akumulátoru palubního počítače.

Palubní počítač můžete nabíjet také pomocí přípojky USB **(8)**. Za tímto účelem otevřete ochrannou krytku **(2)**. Pomocí vhodného kabelu mikro USB připojte do zdířky USB palubního počítače běžně prodávanou USB nabíječku (není součástí standardní nabídky) nebo USB přípojku počítače (max. nabíjecí napětí **5 V**; max. nabíjecí proud **1500 mA**).

Bez opětovného nabití akumulátoru palubního počítače zůstanou datum a čas uloženo cca 6 měsíců.

Upozornění: Pro dosažení maximální životnosti akumulátoru palubního počítače by se měl tento akumulátor nechat každé tři měsíce nabíjet po dobu jedné hodiny.

Po použití se přípojka USB musí opět pečlivě uzavřít ochrannou krytkou **(2)**.

Přípojka USB není vodotěsná. Při jízdě v dešti nesmí být připojený žádný externí přístroj a přípojka USB musí být úplně uzavřena ochrannou krytkou (2).

Přes USB přípojku nelze nabíjet externí přístroje.

Ukazatel stavu nabití akumulátoru

Ukazatel stavu nabití akumulátoru systému eBike **g** (viz „<Ride Screen (Obrazovka Ride)>“).

Stránka Čeština – 8) lze zjistit na stavovém řádku. Stav nabití akumulátoru systému eBike lze také zjistit podle LED na samotném akumulátoru systému eBike.

Barva ukazatele	Vysvětlení
Bílá	Akumulátor eBike je nabitý na více než 30 %.
Žlutá	Akumulátor eBike je nabitý od 15 % do 30 %.
Červená	Akumulátor eBike je nabitý od 0 % do 15 %.
Červená + !	Kapacita pro podporu pohonu je vypotřebovaná a podpora se vypne. Zbývající kapacita se použije pro osvětlení jízdního kola a palubní počítače.

Pokud se akumulátor eBike nabíjí na kole, zobrazí se příslušné hlášení.

Po vyjmutí palubního počítače z držáku **(4)** zůstane uloženo naposledy zobrazený stav nabití akumulátoru.

Uvedení palubního počítače do provozu

- ▶ **Před uvedením do provozu odstraňte ochrannou fólii z displeje, aby byla zaručena plná funkčnost palubního počítače.** Když na displeji zůstane ochranná fólie, může to mít negativní vliv na funkčnost/výkon palubního počítače.
- ▶ **Při použití ochranných fólií na displeji nelze zaručit plnou funkčnost palubního počítače.**

Nyon se dodává s částečně nabitým akumulátorem. Před prvním použitím je nutné akumulátor palubního počítače Nyon úplně nabít přes přípojku USB nebo přes systém eBike.

Po zapnutí palubního počítače můžete již po krátké chvilí (cca 4 sekundy) vyjet. Palubní počítač během následující doby spustí na pozadí kompletní operační systém.

Upozornění: Když palubní počítač zapnete poprvé, potřebuje delší dobu, než bude připravený k vyjetí. Když je palubní počítač spojený s WLAN, je uživatel případně informován o tom, že je k dispozici nová aktualizace. Stáhněte si aktualizaci a nainstalujte si aktuální verzi.

Vytvoření identifikace uživatele

Abyste mohli využívat všechny funkce palubního počítače, musíte se zaregistrovat on-line.

Pomocí identifikace uživatele si můžete mimo jiné prohlížet své údaje o jízdě, plánovat off-line trasy a přenášet tyto trasy do palubního počítače.

Identifikaci uživatele můžete založit pomocí aplikace **Bosch eBike Connect** na chytrém telefonu nebo přímo na adrese www.ebike-connect.com. Zadejte údaje potřebné pro registraci. Aplikaci **Bosch eBike Connect** do chytrého telefonu můžete stáhnout zdarma na App Store (pro zařízení Apple iPhone), resp. na Google Play Store (pro zařízení Android).

Spojení palubního počítače s portálem

Spojení palubního počítače s portálem navážete přes WLAN spojení.

Upozornění: Palubní počítač nepodporuje použití kanálů routeru 12 a 13. Je-li váš router např. pevně nastaven na kanál 12 nebo 13, tyto kanály se v seznamu dostupných sítí na palubním počítači nezobrazí. Nastavení routeru příp. upravte tak, abyste mohli palubní počítač spojit se sítí.

Postupujte přitom následovně:

- Stiskněte **<Login (Přihlášení)>** na **<Status Screen (Obrazovka Status)>**.

- Zvolte **<WiFi>**.

- Vyberte síť.

- Zadejte své uživatelské jméno a heslo.

Po úspěšném spojení jsou všechna data, která aktivujete ve svém profilu na portálu, synchronizována s palubním počítačem.

Spojení palubního počítače s aplikací Bosch eBike Connect

Spojení s chytrým telefonem se vytvoří takto:

- Spusťte aplikaci.

- Zvolte záložku **<Můj eBike>**.

- Zvolte **<Přidat nové zařízení eBike>**.

- Doplněte **Nyon (BUI350)**.

Nyní se v aplikaci zobrazí příslušné upozornění, že je třeba na palubním počítači na 5 sekund stisknout tlačítko osvětlení jízdního kola **(1)**.

Stiskněte na 5 sekund tlačítko **(1)**. Palubní počítač automaticky aktivuje spojení *Bluetooth® Low Energy* a přejde do režimu párování.

Postupujte podle pokynů na obrazovce. Po ukončení postupu párování se synchronizují uživatelská data.

Upozornění: Spojení *Bluetooth®* se nemusí aktivovat ručně.

Nastavení úrovně podpory

Na ovládací jednotce (16) můžete nastavit, jak silně vám bude pohon eBike pomáhat při šlapání. Úroveň podpory lze kdykoli změnit, i během jízdy.

Upozornění: U některých provedení je možné, že je úroveň podpory přednastavená a nelze ji změnit. Je také možné, že je na výběr menší počet úrovní podpory, než je zde uvedeno.

Maximálně jsou k dispozici následující úrovně podpory:

- **OFF:** Pomocný motor je vypnutý, elektrokolo se stejně jako normální jízdní kolo pohání pouze šlapáním. Při této úrovni podpory nelze aktivovat pomoc při vedení.
- **ECO:** Účinná podpora při maximální efektivitě, pro maximální dojezd.
- **TOUR:** Rovnoměrná podpora, pro trasy s dlouhým dojezdem.
- **SPORT/eMTB:**
 - SPORT:** Silná podpora, pro sportovní jízdu na hornatých trasách a pro městský provoz.
 - eMTB:** Optimální podpora v každém terénu, sportovní jízda, zlepšená dynamika, maximální výkon (**eMTB** k dispozici pouze v kombinaci s pohonnými jednotkami BDU250P CX, BDU365, BDU450 CX a BDU480 CX. Případně může být nutná aktualizace softwaru.)
 - **TURBO:** Maximální podpora až do vysokých frekvencí šlapání, pro sportovní jízdu.

Pro **zvýšení** úrovně podpory stiskněte tlačítko **+** (15) na ovládací jednotce tolikrát, dokud se na ukazateli nezobrazí požadovaná úroveň podpory. Pro **snižování** stiskněte tlačítko **-** (12).

Vyžádaný výkon motoru se zobrazí na ukazateli **j**. Maximální výkon motoru závisí na zvolené úrovni podpory.

Po vyjmutí palubního počítače z držáku (4) zůstane uložena naposledy zobrazená úroveň podpory, ukazatel **j** výkonu motoru zůstane prázdný.

Zapnutí/vypnutí pomoci při vedení

Pomoc při vedení vám může usnadnit vedení elektrokola. Rychlost při této funkci závisí na zařazeném převodovém stupni a může být maximálně **6 km/h**. Čím je zvolený převodový stupeň nižší, tím nižší je rychlost u funkce pomoci při vedení (při plném výkonu).

► **Funkce pomoci při vedení se smí používat výhradně při vedení elektrokola.** Pokud se kola elektrokola při používání pomoci při vedení nedotýkají země, hrozí nebezpečí poranění.

Pro **aktivaci** pomoci při vedení krátce stiskněte tlačítko **WALK** na palubním počítači. Po aktivaci stiskněte během 3 s tlačítko **+** a držte ho stisknuté. Pohon eBike se zapne.

Upozornění: Pomoc při vedení nelze aktivovat při úrovni podpory **OFF**.

Pomoc při vedení se **vypne**, jakmile nastane jedna z následujících skutečností:

- uvolníte tlačítko **+**,
- kola elektrokola se zablokují (např. zabrzděním nebo nárazem na překážku),
- rychlost překročí **6 km/h**.

Funkce pomoci při vedení podléhá specifickým předpisům jednotlivých zemí, a může se proto od výše uvedeného popisu lišit nebo být deaktivována.

Zapnutí/vypnutí osvětlení jízdního kola

U provedení, u kterého je jízdní světlo napájené pomocí systému eBike, lze na palubním počítači tlačítkem osvětlení jízdního kola (1) zapínat a vypínat zároveň přední a zadní světlo.

Vždy než vyjedete, zkontrolujte, zda správně funguje osvětlení jízdního kola.

Při zapnutém světle svítí ukazatel jízdního světla **f** na stavovém liště na displeji.

Zapnutí a vypnutí osvětlení jízdního kola nemá vliv na podsvícení displeje.

Lock (prémiová funkce)

Funkci Lock lze získat v **<Obchod>** s aplikací eBike-Connect.

Po zapnutí funkce Lock se odpojením palubního počítače deaktivuje podpora pohonné jednotky eBike. Aktivace je možná pouze v kombinaci s palubním počítačem příslušným k systému eBike.

Podrobný návod najdete v on-line návodu k použití na www.Bosch-eBike.com.

Activity tracking (Sledování aktivity)

Pro zobrazení aktivit je nutná registrace, resp. přihlášení na portálu eBike Connect nebo aplikace eBike Connect.

Pro zjišťování aktivit musíte souhlasit s ukládáním údajů o poloze na portálu, resp. v aplikaci. Pouze v tom případě se vaše aktivity zobrazují na portálu a v aplikaci.

Zaznamenávání polohy probíhá pouze tehdy, když jste jako uživatelé přihlášení na palubním počítači.

Aktivity jsou po synchronizaci již za jízdy znázorněny v aplikaci a na portálu.

eShift (volitelné)

eShift znamená zapojení elektronických řadicích systémů do systému eBike. Součástí eShift jsou výrobcem elektricky spojené s pohonnou jednotkou. Ovládání elektronických řadicích systémů je popsáno v samostatném návodu k použití.

ABS – protiblokovací systém (volitelné)

Je-li kolo vybaveno systémem ABS Bosch eBike, který nemá externí kontrolku, zobrazí se tato kontrolka při spuštění systému a v případě poruchy na displeji **Nyon (BUI350)**. Podrobnosti o ABS a jeho funkci najdete v návodu k použití ABS.

Aktualizace softwaru

Když je **Nyon (BUI350)** spojený přes WiFi, automaticky se zkontroluje, zda není k dispozici aktuálnější software. Když je k dispozici aktualizace softwaru, je uživatel informován pomocí upozornění. Alternativně může uživatel vyhledat aktualizace i manuálně pod **<System Settings (Systémová nastavení)>**.

Upozornění k jízdě se systémem eBike

Šetrné zacházení se systémem eBike

Dodržujte provozní a skladovací teploty součástí systému eBike. Pohonnou jednotku, palubní počítač a akumulátor chráňte před extrémními teplotami (např. vlivem intenzivního slunečního záření bez současného větrání). Vlivem extrémních teplot může dojít k poškození součástí (zejména akumulátoru).

Displej palubního počítače Nyon udržujte čistý. Při znečištění může dojít k nesprávnému rozpoznání jasu.

V režimu navigace se může nesprávně přepínat denní/noční režim.

V důsledku náhlé změny podmínek prostředí může dojít k zamlžení skla zevnitř. Po krátké době se teplota vyrovná a zamlžení zmizí.

Řídicí systém Nyon

Řídicí systém Nyon se skládá ze tří součástí:

1. palubního počítače Nyon s ovládací jednotkou
2. aplikace pro chytré telefony **Bosch eBike Connect**
3. on-line portálu www.ebike-connect.com

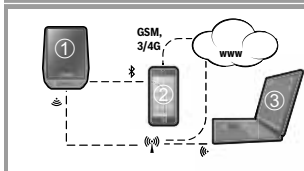
Velké množství nastavení a funkcí můžete spravovat, resp. používat ve všech součástech. Některá nastavení a některé funkce jsou dostupné a lze je ovládat pouze pomocí určitých součástí. Synchronizace dat probíhá při funkčním spojení přes *Bluetooth®*/připojení k internetu automaticky. Přehled možných funkcí je uvedený v následující tabulce.

Funkce on-line portálu	③			
Funkce aplikace pro chytré telefony	②			
Funkce palubního počítače	①			
Přihlášení	✓	✓	✓	✓
Registrace		✓	✓	✓
Změna nastavení	✓	✓	✓	✓
Zaznamenávání údajů o jízdě	✓			
Zobrazení údajů o jízdě v reálném čase	✓			
Zpracování/analýza údajů o jízdě		✓	✓	✓
Vytváření uživatelsky definovaných zobrazení	✓			
Zobrazení aktuálního místa pobytu	✓ ^{A)}	✓ ^{A)}		✓
Navigace	✓			
Plánování trasy	✓	✓	✓	✓
Ukazatel dojezdu (kruh okolo aktuálního stanoviště)	✓			
Tréninkový efekt v reálném čase	✓			
Přehled jízd		✓	✓	✓

Funkce on-line portálu

Funkce aplikace pro chytré telefony

Funkce palubního počítače



Zakoupení prémiových funkcí



A) Zapotřebí GPS

Prémiové funkce

Standardní funkce řídicího systému **Nyon (BUI350)** lze rozšířit dokoupením **prémiových funkcí** prostřednictvím App Store pro Apple iPhone, resp. Google Play Store pro přístroje s Android.

Kromě bezplatné aplikace **Bosch eBike Connect** je k dispozici několik placených prémiových funkcí. Podrobný seznam dalších aplikací, které jsou k dispozici, najdete v on-line návodu k použití na www.Bosch-eBike.com.

Zobrazení a nastavení palubního počítače

Upozornění: Vzhled všech uživatelských rozhraní a texty uživatelských rozhraní na následujících stranách odpovídají schválenému stavu softwaru. Po aktualizaci softwaru se může stát, že se vzhled uživatelských rozhraní a/nebo texty uživatelských rozhraní nepatrně změní.

Nyon je vybavený dotykovým displejem. Přejížděním prstem doprava nebo doleva lze listovat jednotlivými obrazovkami na obě strany. Stisknutím si lze na obrazovce Status vyvolat funkce nebo podnabídky.

Nyon je vybavený standardními obrazovkami a předdefinovanými obrazovkami. Uživatel si ale může vytvořit i vlastní obrazovky. Uživatel si může nastavit pořadí a počet obrazovek. Pro obrazovky lze použít maximálně 25 dlaždic. Popis obrazovek v tomto návodu k obsluze vychází ze základní konfigurace při dodání palubního počítače.

Standardní obrazovky jsou:

- <Status Screen (Obrazovka Status)>
- <Ride Screen (Obrazovka Ride)>
- <Trip Data Screen (Obrazovka s údaji o jízdě)>
- <Map Screen (Obrazovka Map)>
- <Analysis Screen (Obrazovka s vyhodnocením)>

K předdefinovaným obrazovkám patří:

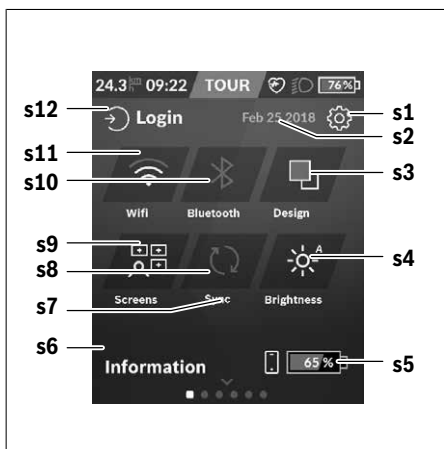
- <Fitness Screen (Obrazovka Fitness)>
- <eMTB Screen (Obrazovka eMTB)>
- <Basic Screen (Obrazovka Basis)>

Pomocí tlačítek < (14) a > (10) si lze i během jízdy zobrazit různé obrazovky s informacemi k jízdě. Tak mohou obě ruce zůstat za jízdy na říditkách.

Pomocí tlačítek + (15) a - (12) můžete zvýšit, resp. snížit úroveň podpory.

<Settings (Nastavení)>, která jsou dostupná pomocí <Status Screen (Obrazovka Status)>, nelze během jízdy měnit.

<Status Screen (Obrazovka Status)>



- s1 Tlačítko <Settings (Nastavení)>
- s2 Datum
- s3 <Design (Barevné schéma)>
Zde lze přepnout ze světlého na tmavé pozadí.
- s4 Tlačítko <Brightness (Jas)>
Zde lze zvolit z následujících stupňů jasu: 25 % | 50 % | 75 % | 100 % | Auto.
- s5 Nabítí akumulátoru chytrého telefonu
- s6 <Information (Informace)>
Zde se zobrazují poslední události (např. stahování map).
- s7 Okamžik poslední synchronizace
- s8 Tlačítko synchronizace
- s9 Tlačítko <Screens (Obrazovky)>
Pomocí tohoto tlačítka lze přizpůsobit pořadí obrazovek a obsahy.
- s10 Tlačítko <Bluetooth>
Klepnout: aktivace/deaktivace
Podržet stisknuté: rychlý přístup k nabídce Bluetooth®
- s11 Tlačítko <WiFi>
Klepnout: aktivace/deaktivace
Podržet stisknuté: rychlý přístup k nabídce WiFi
- s12 <Login (Přihlášení)>
Zde se uživatel může připojit pomocí své identifikace.

<Settings (Nastavení)>

Přístup k menu nastavení máte na stavové obrazovce.

<Settings (Nastavení)> nejsou dostupná a nelze je měnit za jízdy.

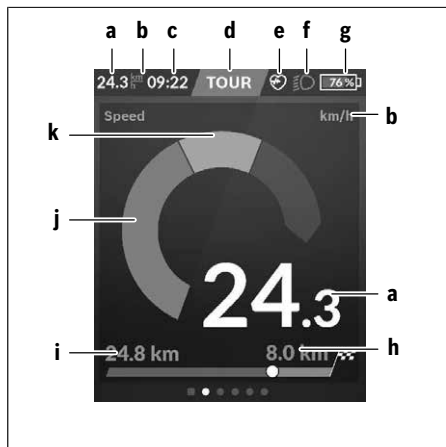
Klepněte na tlačítko <Settings (Nastavení)> a zvolte požadované nastavení/podnabídku. Stisknutím šipky zpět v horním řádku přejdete do předcházející nabídky.

Stisknutím symbolu x (v horním řádku vpravo) zavřete nabídku nastavení.

V první úrovni nastavení najdete následující nadřazené oblasti:

- **<Map Settings (Nastavení mapy)>**
Pomocí **<Map Settings (Nastavení mapy)>** lze zvolit zobrazení map (2D/3D), zkontrolovat stažené mapy a aktualizace map a stahovat doporučené mapy.
- **<My eBike (Můj eBike)>** - nastavení pro váš systém eBike:
Můžete nechat počítača, jako denní kilometry a průměrné hodnoty, nastavit automaticky nebo manuálně na „0“ a resetovat dojezd. Můžete změnit hodnotu obvodu kola přednastavenou výrobcem o $\pm 5\%$. Pokud je váš eBike vybavený systémem **eShift**, můžete si zde také nakonfigurovat systém eShift. Prodejce jízdního kola může pro termín servisu stanovit počet ujetých kilometrů a/nebo časový interval. Na stránce se součástí systému eBike se vám zobrazují sériové číslo, stav hardwaru, stav softwaru a další relevantní údaje příslušných součástí.
- **<Screen Management (Správa obrazovek)>**
Pomocí této položky nabídky si můžete podle osobních požadavků přizpůsobit obrazovku a obsahy dlaždic.
- **<Connections (Spojení)>**
Zde můžete nastavit spojení **Bluetooth®** a WLAN. Abyste mohli používat zobrazení srdeční frekvence, musíte buď přidat **<Fitness Screen (Obrazovka Fitness)>** z předdefinovaných obrazovek, nebo dlaždici srdeční frekvence ze své standardní obrazovky. Při připojení je symbol srdce v dlaždici modrý.
Doporučené měřiče srdeční frekvence jsou:
 - Polar H7
 - Polar H10 Heart Rate Sensor
 - Runtastic Heart Rate Combo Monitor
 - Wahoo TICKR Heart Rate Monitor
 - Hrudní pás BerryKing Heartbeat
 - Náramek BerryKing SportbeatJe možná kompatibilita s dalšími přístroji.
- **<My Profile (Můj profil)>**
Zde můžete sledovat údaje aktivního uživatele.
- **<System Settings (Systémová nastavení)>**
Rychlost a vzdálenost si můžete nechat zobrazit v kilometrech nebo milích, čas ve 12hodinovém nebo 24hodinovém formátu, můžete zvolit čas, datum a časové pásmo a nastavit požadovaný jazyk. Můžete obnovit tovární nastavení palubního počítače Nyon, spustit aktualizaci softwaru (pokud je k dispozici) a vybrat si mezi černým a bílým designem.
- **<Information (Informace)>**
Informace k FAQ (často kladené otázky), certifikáty, kontaktní informace, informace k licencím. Podrobný popis jednotlivých parametrů najdete v on-line návodu k obsluze na www.Bosch-eBike.com.

<Ride Screen (Obrazovka Ride)>



- a** Rychlost
 - b** Jednotka rychlosti
 - c** Čas^{a)}
Aktuální čas se zobrazuje podle zvoleného časového pásma. Nastavení se provádí přes GPS automaticky.
 - d** Úroveň podpory
V závislosti na úrovni podpory se přizpůsobí barva obrazovky.
 - e** Spojení se snímačem srdeční frekvence
Také místo pro další události. Ukazatel se zobrazí, když se vyskytne událost (např. spojení s chytrým telefonem).
 - f** Jízdní světlo
Symbol se zobrazí, když se zapne jízdní světlo.
 - g** Nabití akumulátoru eBike
 - h** Informace o dojezdu^{b,c)}
 - i** Ujetá vzdálenost
 - j** Výkon motoru
 - k** Vlastní výkon
- a) U systému eBike s ABS se při spuštění systému, nebo pokud se vyskytne závada ABS, zobrazí místo času nápis **((ABS))**.
- b) Při **aktivní** navigaci se na konci stupnice zobrazí cílová vlajka a zbývající vzdálenost od cíle. Při dostatečné kapacitě akumulátoru eBike je pravá část stupnice zobrazená zeleně. Když je pravá část stupnice zobrazená oranžově nebo červeně, není při aktuálně nastavené úrovni podpory jisté nebo možné, že lze s pomocným motorem dosáhnout cíle. Požadovaný cíle lze případně dosáhnout zvolením menší úrovně podpory.
- c) Při **neaktivní** navigaci jsou vlevo zobrazené ujeté kilometry a vpravo dojezd.

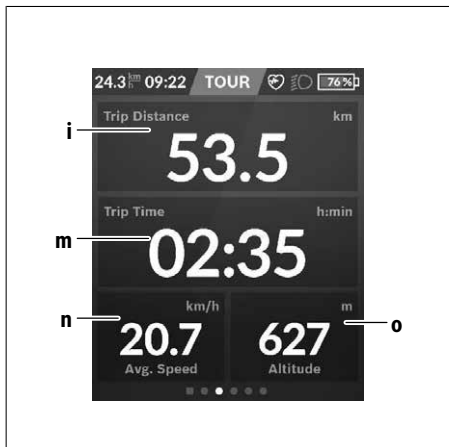
Ukazatele **a ... g** tvoří stavovou lištu a zobrazují se na každé obrazovce.

Když se palubní počítač vyjme z držáku, stavová lišta se změní:



- l** Nabití akumulátoru palubního počítače
Při existujícím spojení přes *Bluetooth®* a/nebo WiFi se uprostřed zobrazí odpovídající ikony.
- g** Nabití akumulátoru eBike
Poslední stav nabití akumulátoru eBike

<Trip Data Screen (Obrazovka s údaji o jízdě)>



- i** <Trip Distance (Ujetá trasa)>
Ukazatel ujeté trasy
- m** <Trip Time (Doba jízdy)>
Ukazatel doby jízdy
- n** <Avg. Speed (Průměrná rychlost)>
Ukazatel průměrné rychlosti
- o** <Altitude (Nadmořská výška)>
Ukazatel nadmořské výšky

<Map Screen (Obrazovka Map)>

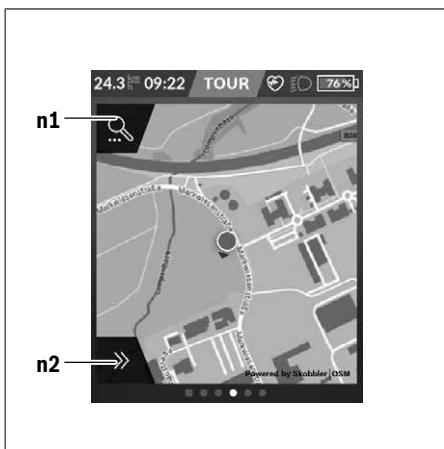
Navigace se provádí pomocí mapového materiálu, který je založený na Open Street Map (OSM).

Po zapnutí začne Nyon s vyhledáváním satelitů, aby mohl přijímat signály GPS. Jakmile je nalezeno dostatečné množství satelitů, změní bod stanoviště barvu z šedé na modrou. Při nepříznivých povětrnostních podmínkách nebo na nepříznivých stanovištích může vyhledávání satelitů trvat o něco déle. Pokud delší dobu nejsou nalezeny žádné satelity, spusťte Nyon znovu.

První vyhledávání satelitů může trvat několik minut.

Pro dosažení nejlepší přesnosti určení polohy by se mělo první vyhledávání satelitů provádět pod širým nebem. Ideálně počkejte na místě několik minut, i když už byla poloha nalezena.

Jakmile Nyon zjistí vaši polohu, zobrazí vám ji na mapě. Pro **zvětšení** výřezu mapy se **dvěma** prsty dotkněte dotykové obrazovky a roztáhněte jej. Pro **zmenšení** výřezu mapy stáhněte oba prsty k sobě. Pro **pohybování** mapou ji jednoduše dvěma přiloženými prsty přeasuňte. Pro **zvolení cíle** nechte jeden prst déle na mapě.



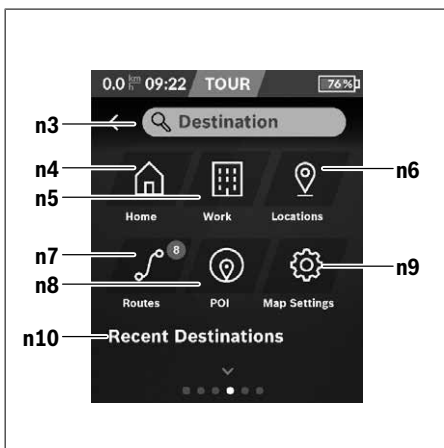
- n1** Vyhledávání pomocí navigace
- n2** Funkce navigace

Ve funkcích navigace **n2** můžete své cíle zvolit tak, abyste jich mohli dosáhnout s momentálním stavem nabití.

Když je navigace aktivní, dostává uživatel informace o tom, zda při aktuálním režimu podpory a s aktuálním stavem nabití akumulátoru dosáhne cíle.

Kruh okolo vlastního stanoviště ukazuje, jak daleko dojedete při zohlednění nastavené úrovně podpory a příslušného terénu s aktuálním nabitím akumulátoru. Při změně úrovně podpory se kruh odpovídajícím způsobem přizpůsobí.

Když zvolíte vyhledávání pomocí navigace **n1**, zobrazí se následující nabídka:



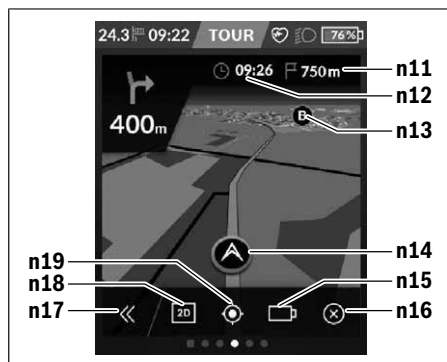
- n3** Zadávací políčko **<Destination (Cíl)>**
Zde zadejte cílovou adresu nebo POI (např. restauraci). V závislosti na zadání se vám nabídnou všechny možné adresy v okruhu 100 km.
- n4** Tlačítko **<Home (Domů)>**
Stisknutím tohoto tlačítka budete navigováni na domácí adresu.^{a)}
- n5** Tlačítko **<Work (Pracoviště)>**
Stisknutím tohoto tlačítka budete navigováni na vaše pracoviště.^{a)}
- n6** Tlačítko **<Locations (Místa)>**
Stisknutím tohoto tlačítka najdete svá uložena místa, která byla synchronizována pomocí aplikace nebo portálu.
- n7** Tlačítko **<Routes (Trasy)>**
Zobrazí se trasy, které byly uloženy na portálu a poté synchronizovány.
- n8** Tlačítko **<POI>**
Stisknutím tohoto tlačítka najdete cíle obecného zájmu, jako např. restaurace nebo nákupní možnosti.
- n9** Tlačítko **<Map Settings (Nastavení mapy)>**
Stisknutím tohoto tlačítka můžete přizpůsobit zobrazení map nebo spravovat mapy.
- n10** **<Recent Destinations (Poslední cíle)>**
Zde jsou uvedené poslední trasy a místa.

a) Převezmou a zobrazí se data z aplikace a portálu. Když jste zadali cíl, zobrazí se nejprve nejrychlejší trasa (**<Fast (Nejrychlejší)>**). Navíc můžete zvolit i nejhezčí trasu (**<Scenic (Nejhezčí)>**) nebo trasu MTB (**<MTB>**). Alternativně se můžete nechat navigovat domů (pokud jste na portálu uložili domácí adresu), zvolit některý z posledních cílů nebo použít uložena místa a uložené trasy. Zbývající dojezd akumulátoru se vypočítává a zobrazuje při zohlednění topografických podmínek. Výpočet topografického dojezdu je možný maximálně na 100 km. Pokud jste si naimportovali nebo naplánovali prostřednictvím on-line portálu trasy GPX, budou se vám na Nyon přenášet přes *Bluetooth®* nebo prostřednictvím WLAN připojení. Tyto trasy můžete v případě potřeby spustit. Pokud se nacházíte v blízkosti trasy, můžete se nechat navigovat k výchozímu bodu nebo začít rovnou s navigací trasy.

Při teplotách pod 0 °C je třeba u měření nadmořské výšky počítat s většími odchylkami.

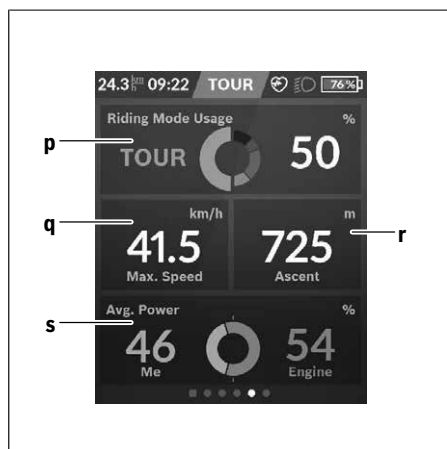
Aktivní navigace

Na následujícím obrázku je jako příklad zobrazená aktivní navigace s vysvětlením zobrazených symbolů.



- n11** Vzdálenost do cíle
n12 Doba příjezdu
n13 Cíl
n14 Aktuální poloha
n15 Baterie indikace dojezdu
n16 Ukončení aktivní navigace
n17 Odklopení a přiklopení panelu (zpět na vyhledávání)
n18 Přepínání mezi 2D a 3D zobrazením
n19 Centrování náhledu (viditelné pouze při posunutí mapy)

<Analysis Screen (Obrazovka s vyhodnocením)>



- p** **<Riding Mode Usage (Používání jízdních režimů)>**
Ukazatel používání různých jízdních režimů
- q** **<Max. Speed (Max. rychlost)>**
Ukazatel maximální rychlosti
- r** **<Ascent (Stoupání)>**
Ukazatel stoupání

- s **<Avg. Power (Průměrný výkon)>**
Ukazatel poměru vlastního výkonu ve srovnání s výkonem motoru

Vytvoření vlastních obrazovek

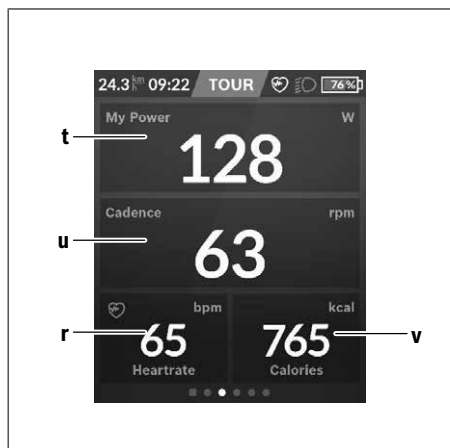
Pro začlenění předdefinovaných obrazovek nebo vytvoření nových obrazovek jděte na obrazovku Status a stiskněte tlačítko **Prizpůsobit s9**. Na spodním řádku se vám zobrazí 4 ikony, abyste mohli provést přizpůsobení.

Volitelně lze funkci spustit také pomocí **<Settings (Nastavení)>** → **<Screens (Obrazovky)>**.

K dispozici jsou následující možnosti:

- přesunutí obrazovek
- vytvoření nových obrazovek
- smazání obrazovek
- přidání předdefinovaných obrazovek

<Fitness Screen (Obrazovka Fitness)> (předdefinovaná obrazovka)



- t** **<My Power (Můj výkon)>**
Ukazatel vlastního výkonu
- u** **<Cadence (Frekvence šlapání)>**
Ukazatel frekvence šlapání
- r** **<Heart Rate (Srdeční frekvence)>**
Ukazatel srdeční frekvence
- v** **<Calories (Kalorie)>**
Ukazatel spotřebovaných kilokalorií

<eMTB Screen (Obrazovka eMTB)> (předdefinovaná obrazovka)



- r** **<Slope (Stoupání)>**
Ukazatel stoupání
- o** **<Altitude (Nadmořská výška)>**
Ukazatel nadmořské výšky
- w** **<Altitude Graph (Výškový profil)>**
Ukazatel výškového profilu
- x** **<Max. Slope (Max. stoupání)>**
Ukazatel maximálního stoupání
- y** **<Ascent (Stoupání)>**
Ukazatel stoupání

<Basic Screen (Obrazovka Basis)> (předdefinovaná obrazovka)



- i** **<Trip Distance (Ujetá trasa)>**
Ukazatel ujeté trasy

m <Trip Time (Doba jízdy)>

Ukazatel doby jízdy

a <Avg. Speed (Průměrná rychlost)>

Ukazatel průměrné rychlosti

<Quick Menu (Rychlé menu)>

Pomocí rychlého menu se zobrazují vybraná nastavení, která lze měnit i během jízdy.

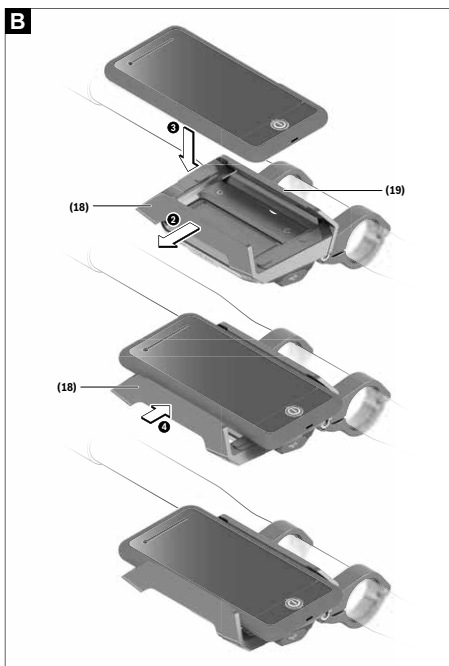
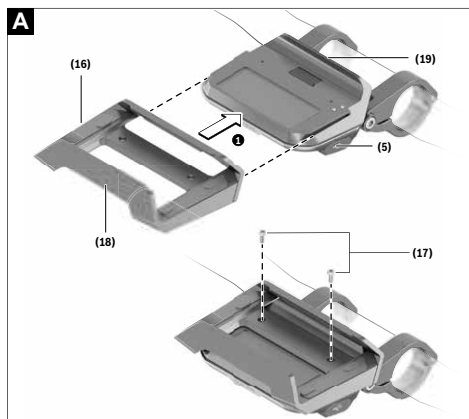
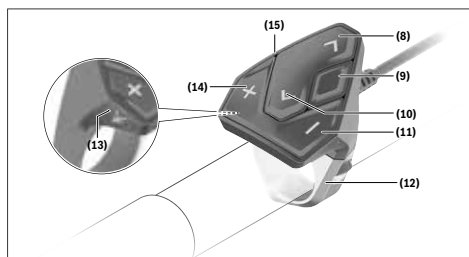
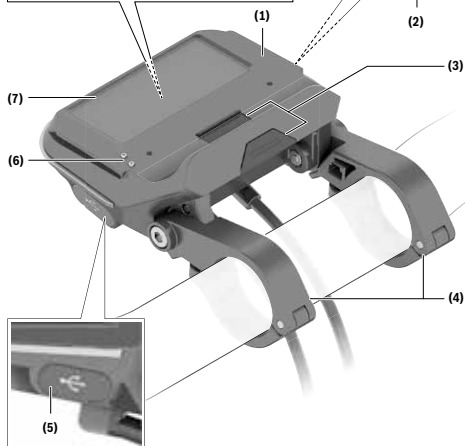
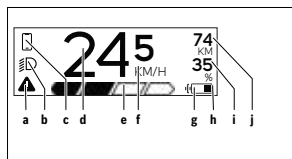
Přístup k rychlému menu je možný pomocí výběrového tlačítka **(11)**. Pomocí tlačítek **< (14)** a **> (10)** můžete přecházet mezi podnabídkami. Výběr položek podnabídky se provádí pomocí tlačítek **+ (15)** a **- (12)**.

Ze **<Status Screen (Obrazovka Status)>** se nemůžete dostat do **<Quick Menu (Rychlé menu)>**.

Pomocí **<Quick Menu (Rychlé menu)>** se můžete dostat do následujících podnabídek:

- **<Trip Data (Údaje o jízdě)>**
V této podnabídce můžete vynulovat veškeré údaje k doposud ujeté trase.
- **<Select Destination (Výběr cíle)>**
V této podnabídce můžete uložit svou aktuální polohu, vrátit se k uložené poloze nebo se nechat navigovat domů.
- **<Map Zoom (Zoom mapy)>**
V této podnabídce můžete zmenšit nebo zvětšit výřez mapy.
- **<Brightness (Jas)>**
V této podnabídce můžete zvolit různé stupně jasu: 25 % | 50 % | 75 % | 100 % | Auto.
- **<Design (Barevné schéma)>**
V této podnabídce můžete zvolit světlé nebo tmavé pozadí.
- **<eShift>** (volitelné)
V této podnabídce můžete nastavit frekvenci šlapání.
- **<Custom Riding Modes (Individuální jízdni režimy)>**
(prémiová funkce; lze získat na AppStore nebo Google Play)
V této podnabídce můžete zvolit individuální jízdni režimy.
- **<Quick Menu (Rychlé menu)>**
V této podnabídce můžete opustit **<Quick Menu (Rychlé menu)>**.

SmartphoneHub



Bezpečnostní upozornění



Přečtěte si všechna bezpečnostní upozornění a všechny pokyny.

Nedodržování bezpečnostních upozornění a pokynů může mít za následek úraz elektrickým proudem, požár a/nebo těžká poranění.

Všechna bezpečnostní upozornění a pokyny uschvejte pro budoucí potřebu.

Pojem **akumulátor**, který se používá v tomto návodu k obsluze, se vztahuje na všechny originální akumulátory Bosch eBike.

- ▶ **Dbejte na to, aby informace na palubním počítači neodváděly vaši pozornost.** Pokud se nesoustředíte výhradně na provoz, riskujete, že se stanete účastníkem dopravní nehody. Pokud chcete zadávat do palubního počítače údaje nad rámec změny úrovně podpory, zastavte a zadejte příslušné údaje.
- ▶ **Neotevírejte palubní počítač.** V případě otevření se palubní počítač může zničit a zaniká nárok na záruku.
- ▶ **Palubní počítač nepoužívejte k držení.** Pokud byste elektrokolo zvedli za palubní počítač, mohlo by dojít k neopravitelnému poškození palubního počítače.
- ▶ **Nestavte jízdní kolo obráceně na řídítka a sedlo, pokud SmartphoneHub nebo jeho držák přečnává přes řídítka.** Může dojít k neopravitelnému poškození zařízení SmartphoneHub nebo držáku.
- ▶ **Pozor!** Při používání palubního počítače s *Bluetooth®* a/ nebo WiFi může docházet k rušení jiných přístrojů a zařízení, letadel a lékařských přístrojů (např. kardiostimulátorů, naslouchadel). Rovněž nelze zcela vyloučit negativní vliv na osoby a zvířata v bezprostředním okolí. Nepoužívejte palubní počítače s *Bluetooth®* v blízkosti lékařských přístrojů, čerpacích stanic, chemických zařízení, oblastí s nebezpečím výbuchu a v oblastech, kde se používají trhavy. Nepoužívejte palubní počítač s *Bluetooth®* v letadlech. Vyhněte se jeho používání po delší dobu v bezprostřední blízkosti svého těla.
- ▶ Slovní ochranná známka *Bluetooth®* a grafická označení (loga) jsou zaregistrované ochranné známky a vlastnictví společnosti SIG, Inc. Na jakékoli používání této slovní ochranné známky/těchto grafických označení společnosti Bosch eBike Systems se vztahuje licence.
- ▶ **Palubní počítač je vybavený rádiovým rozhraním. Je nutné dodržovat místní omezení provozu, např. v letadlech nebo nemocnicích.**
- ▶ **Při používání výrobků COBI.Bike se nenechte rozptylovat od sledování dopravního provozu a vždy dodržujte platné vnitrostátní předpisy pro provoz jízdního kola. Zejména je při silničním provozu zakázáno držení mobilního telefonu v ruce.**
- ▶ **Než začnete používat aplikace pro fitness, poradte se s lékařem.** Aplikace fitness mohou klást na osoby nadměrné nároky.

Upozornění: Pro používání výrobků COBI.Bike doporučujeme minimální věk 10 let.

Upozornění ohledně ochrany dat

Pokud SmartphoneHub pošlete za účelem servisu do servisního střediska Bosch, mohou být případně data uložená v přístroji předána firmě Bosch.

Popis výrobku a výkonu

Použití v souladu s určeným účelem

SmartphoneHub je určený k řízení systému Bosch eBike a pro zobrazování údajů o jízdě.

Kromě zde popsaných funkcí se může kdykoli stát, že budou provedeny změny softwaru pro odstranění chyb a změny funkcí.

Popis dalších funkcí je k dispozici v online verzi tohoto návodu na adrese

www.Bosch-eBike.com/smartphonehub-manual.

SmartphoneHub je určený pro použití s chytrým telefonem.

Základní údaje o jízdě se však zobrazují na displeji zařízení SmartphoneHub. Další informace a funkce můžete přidávat pomocí aplikace chytrého telefonu **COBI.Bike**.



Komunikace mezi zařízením SmartphoneHub a chytrým telefonem probíhá pomocí spojení *Bluetooth®*.

Zobrazené součásti

Číslování zobrazených komponent se vztahuje k vyobrazení na stranách s obrázky na začátku návodu.

Všechna vyobrazení částí jízdního kola, kromě pohonné jednotky, palubního počítače včetně ovládací jednotky, senzoru rychlosti a příslušných držáků jsou schematická a mohou se u vašeho systému eBike lišit.

- (1) SmartphoneHub
- (2) Tlačítko zapnutí/vypnutí SmartphoneHub
- (3) Odblokovací páčka držáku chytrého telefonu
- (4) Držák SmartphoneHub¹⁾
- (5) Ochranná krytka zdiřky USB
- (6) Napájení držáku chytrého telefonu
- (7) Displej
- (8) Tlačítko listování dopředu
- (9) Výběrové tlačítko
- (10) Tlačítko listování dozadu
- (11) Tlačítko snížení podpory –
- (12) Držák ovládací jednotky
- (13) Tlačítko pomoci při vedení WALK
- (14) Tlačítko zvýšení podpory / zapnutí/vypnutí světla +
- (15) Ovládací jednotka
- (16) Univerzální držák

(17) Upevňovací šrouby pro univerzální držák

(18) Přední držák

(19) Zadní držák

- a) Při upevnění na řídítkách jsou možná speciální zákaznická řešení i bez řídítkových svorek.

Prvky zobrazení SmartphoneHub

- a Ukazatel závad
- b Ukazatel osvětlení jízdního kola
- c Ukazatel spojení chytrého telefonu
- d Rychlost
- e Ukazatel úrovně podpory
- f Ukazatel jednotky
- g Ukazatel druhého akumulátoru (volitelně)
- h Ukazatel stavu nabití akumulátoru
- i Stav nabití akumulátoru
- j Dosah

Technické údaje

Palubní počítač		SmartphoneHub
Kód výrobku		CUI100
Nabíjecí proud přípojky USB max.	mA	1 000
Nabíjecí napětí přípojky USB	V	5
Provozní teplota	°C	-5 až +40
Skladovací teplota	°C	+10 až +40
Nabíjecí teplota	°C	0 až +40
Interní lithium-iontový akumulátor	V mAh	3,7 300
<i>Bluetooth® Low Energy</i>		
- frekvence	MHz	2 400–2 480
- vysílací výkon	mW	< 10
Stupeň ochrany ^{A)}		IP 54
Hmotnost, cca	kg	0,12

A) Při zavřeném krytu USB
Systém Bosch eBike používá FreeRTOS
(viz <http://www.freertos.org>).

Prohlášení o shodě

Společnost Robert Bosch GmbH, Bosch eBike Systems tímto prohlašuje, že rádiové zařízení typu **SmartphoneHub** splňuje směrnici 2014/53/EU a směrnici o rádiových zařízeních 2017 v pozměněném znění. Kompletní text prohlášení o shodě EU a prohlášení o shodě UK je k dispozici na následující internetové adrese:
<https://www.ebike-connect.com/conformity>.

Provoz

Uvedení do provozu

Předpoklady

Systém eBike lze aktivovat pouze tehdy, pokud jsou splněné následující předpoklady:

- Je nasazený dostatečně nabitý akumulátor (viz návod k použití akumulátoru).
- Senzor rychlosti je správně připojený (viz návod k použití pohonné jednotky).

Zapnutí/vypnutí systému eBike

Pro **zapnutí** systému eBike máte následující možnosti:

- Při nasazeném akumulátoru systému eBike stisknete tlačítko zapnutí/vypnutí **(2)** palubního počítače.
- Stisknete tlačítko zapnutí/vypnutí akumulátoru systému eBike (viz návod k použití akumulátoru).

Pohon se aktivuje, jakmile začnete šlapat (kromě funkce pomoci při vedení nebo při úrovni podpory **OFF**). Výkon motoru se řídí podle úrovně podpory nastavené v palubním počítači.

Jakmile v normální režimu přestanete šlapat nebo jakmile dosáhnete rychlosti **25 km/h**, podpora pohonem eBike se vypne. Pohon se automaticky znovu aktivuje, jakmile začnete šlapat a rychlost je nižší než **25 km/h**.

Pro **vypnutí** systému eBike máte následující možnosti:

- Stisknete tlačítko zapnutí/vypnutí **(2)** palubního počítače.
- Vypnete akumulátor eBike tlačítkem zapnutí/vypnutí akumulátoru. (Možná jsou řešení výrobců jízdních kol, u kterých není přístup k tlačítku zapnutí/vypnutí akumulátoru; viz návod k použití akumulátoru.)

Po vypnutí se vypne i systém. Trvá to cca 3 sekundy. Okamžitě opětovné zapnutí je možné až po dokončení vypnutí systému.

Pokud se elektrokolo přibližně 10 min nepohybuje a nestisknete žádné tlačítko na palubním počítači, systém eBike se z důvodu úspory energie automaticky vypne.

Upozornění: Když elektrokolo odstavíte, vždy systém eBike vypnete.

Upozornění: Je-li akumulátor zařízení SmartphoneHub vybitý, můžete eBike přesto zapnout pomocí akumulátoru eBike. Akumulátor zařízení SmartphoneHub se automaticky nabíjí, jakmile se zapne akumulátor eBike. Alternativně můžete akumulátor zařízení SmartphoneHub nabíjet přes přípojku USB.

Spojení zařízení SmartphoneHub s chytrým telefonem

Ukazatele a funkce zařízení SmartphoneHub můžete rozšířit o aplikaci chytrého telefonu **COBI.Bike**. Stáhněte k tomu bezplatnou aplikaci z obchodu App Store (pro telefony Apple), resp. z obchodu Google Play Store (pro zařízení Android).

Pro spojení zařízení SmartphoneHub s chytrým telefonem otevřete na chytrém telefonu aplikaci COBI.Bike a postupujte podle jejich pokynů.

Nasazení chytrého telefonu do univerzálního držáku (viz obrázky A a B)

Pro upevnění chytrého telefonu se dodává univerzální držák (16). Pro zařízení iPhone lze z programu příslušenství získat speciální držáky. U držáku pro iPhone není nutné samostatné napájení.

U univerzálního držáku je napájení (5 V / 1 A, max. 1,5 A) zajištěno pomocí samostatného kabelu USB (je součástí dodávky) přes mikroport A/B USB zařízení SmartphoneHub. Do univerzálního držáku (16) lze nasazovat výhradně chytré telefony (včetně krytu) o tloušťce až 8,3 mm a šířce od 58,6 mm do 78,1 mm.

Nasazení univerzálního držáku (viz obrázek A) Nasadte univerzální držák (16) zepředu na zařízení SmartphoneHub, až slyšitelně zaklapne ①. Univerzální držák lze navíc upevnit pomocí upevňovacích šroubů (17).

Nasazení chytrého telefonu (viz obrázek B)

- Vytáhněte přední držák (18) dopředu ②.
- Vložte chytrý telefon dlouhou stranou na zadní držák (19) ③.
- Nechte přední držák (18) pomalu sklouznout k chytrému telefonu a pusťte ho ④.

Napájení chytrého telefonu (volitelně) Chytrý telefon lze napájet samostatným kabelem USB (je součástí dodávky) přes mikroport A/B USB zařízení SmartphoneHub (5 V / 1 A). Spojte přitom chytrý telefon pomocí kabelu USB se zdílkou USB zařízení SmartphoneHub.

Vyjmutí chytrého telefonu Chytrý telefon a s ním zároveň i přední držák posuňte oběma rukama dopředu, až lze telefon z univerzálního držáku vyjmout. Případně odtáhněte kabel USB pro napájení.

Aktualizace softwaru

Je-li pro SmartphoneHub k dispozici aktualizace softwaru, zobrazí se v aplikaci chytrého telefonu upozornění. Při provedení aktualizace postupujte podle pokynů v aplikaci.

Obnovení nastavení zařízení SmartphoneHub (Recovery)

Pokud zařízení SmartphoneHub nefunguje správně, proveďte obnovení jeho nastavení. Otevřete přitom aplikaci na chytrém telefonu a postupujte podle pokynů.

Napájení zařízení SmartphoneHub

SmartphoneHub má integrovaný lithium-iontový polymerový akumulátor (nominální/minimální 300 mAh, 3,7 V), který nelze vyjmout.

SmartphoneHub lze zapnout tlačítkem zapnutí/vypnutí (2) nebo tlačítkem zapnutí/vypnutí na akumulátoru eBike. Nelze-li SmartphoneHub zapnout, musí se nabíjet minimálně 30 minut přes kabel USB.

Když SmartphoneHub nepoužíváte, každé 3 měsíce ho nabíjete. Akumulátor zařízení SmartphoneHub můžete nabít přes USB přípojku zařízení SmartphoneHub pomocí libovolného síťového adaptéru, nabíječky pro chytrý telefon atd.

Zapnutí/vypnutí pomoci při vedení

Pomoc při vedení vám může usnadnit vedení elektrokola. Rychlost při této funkci závisí na zařazeném převodovém stupni a může být maximálně **6 km/h**. Čím je zvolený převodový stupeň nižší, tím nižší je rychlost u funkce pomoci při vedení (při plném výkonu).

► **Funkce pomoci při vedení se smí používat výhradně při vedení elektrokola.** Pokud se kola elektrokola při používání pomoci při vedení nedotýkají země, hrozí nebezpečí poranění.

Pro **aktivaci pomoci při vedení** krátce stiskněte tlačítko **WALK** na ovládací jednotce. Po aktivaci stiskněte během 3 s tlačítko **+** a držte ho stisknuté. Pohon eBike se zapne.

Upozornění: Pomoc při vedení nelze aktivovat při úrovni podpory **OFF**.

Pomoc při vedení se **vy pne**, jakmile nastane jedna z následujících skutečností:

- uvolníte tlačítko **+**,
- kola elektrokola se zablokují (např. zabrzděním nebo nárázem na překážku),
- rychlost překročí **6 km/h**.

Funkce pomoci při vedení podléhá specifickým předpisům jednotlivých zemí, a může se proto od výše uvedeného popisu lišit nebo být deaktivovaná.

Nastavení úrovně podpory

Na ovládací jednotce (15) můžete nastavit, jak silně vám bude pohon eBike pomáhat při šlapání. Úroveň podpory lze kdykoli změnit, i během jízdy.

Upozornění: U některých provedení je možné, že je úroveň podpory přednastavená a nelze ji změnit. Je také možné, že je na výběr menší počet úrovní podpory, než je zde uvedeno.

Maximálně jsou k dispozici následující úrovně podpory:

- **OFF:** Pomocný motor je vypnutý, elektrokolo se stejně jako normální jízdní kolo pohání pouze šlapáním. Při této úrovni podpory nelze aktivovat pomoc při vedení.
- **ECO:** Účinná podpora při maximální efektivitě, pro maximální dojezd.
- **TOUR:** Rovnoměrná podpora, pro trasy s dlouhým dojezdem.

– **SPORT/eMTB:**

SPORT: Silná podpora, pro sportovní jízdu na hornatých trasách a pro městský provoz.

eMTB: Optimální podpora v každém terénu, sportovní jízda, zlepšená dynamika, maximální výkon (**eMTB** k dispozici pouze v kombinaci s pohonnými jednotkami BDU250P CX, BDU365, BDU450 CX a BDU480 CX. Případně může být nutná aktualizace softwaru.)

– **TURBO:** Maximální podpora až do vysokých frekvencí šlapání, pro sportovní jízdu.

Pro **zvýšení** úrovně podpory stiskněte tlačítko **+** (**14**) na ovládací jednotce tolikrát, dokud se na ukazateli nezobrazí požadovaná úroveň podpory, pro **snížení** stiskněte tlačítko

– (**11**).

Zapnutí/vypnutí osvětlení jízdního kola

U provedení, u kterého je jízdní světlo napájené pomocí systému eBike, lze dlouhým stisknutím tlačítka **+** (**14**) na ovládací jednotce zapnout současně přední a zadní světlo. Při zapnutém světle se na displeji, resp. v aplikaci zobrazí symbol.

Alternativně lze světlo zapínat a vypínat přes aplikaci.

Zapnutí a vypnutí osvětlení jízdního kola nemá vliv na podsvícení displeje.

Zobrazení a nastavení zařízení SmartphoneHub

Zařízení SmartphoneHub je kabelem spojené s pohonnou jednotkou.

Chytrý telefon je se zařízením SmartphoneHub mechanicky spojený přes upevnění.

Komunikace mezi zařízením SmartphoneHub a chytrým telefonem probíhá prostřednictvím *Bluetooth®*.

SmartphoneHub má LCD displej 1.52" odolný proti poškrábání s rozlišením 192 × 64 pixelů. Integrovaný displej je vhodný pro použití bez příslušného chytrého telefonu. Na integrovaném displeji nelze zobrazovat obsahy aplikace chytrého telefonu.




a Ukazatel závad:

Ukazatel se zobrazí, vyskytne-li se v paměti závad minimálně jedna závada.

b Ukazatel osvětlení jízdního kola:

Ukazatel se zobrazí při zapnutí světla.

c  Ukazatel spojení s chytrým telefonem:

Tento ukazatel se zobrazí, když je chytrý telefon spojený prostřednictvím *Bluetooth®* se zařízením SmartphoneHub.

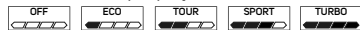


Tento ukazatel se zobrazí, když je chytrý telefon zobrazený se zařízením SmartphoneHub a zároveň je otevřená aplikace **COBI.Bike** v chytrém telefonu. Při tomto nastavení zaznamenává aplikace **COBI.Bike** vaši jízdu.

d Rychlost:

Zde se zobrazuje aktuální rychlost.

e Ukazatel úrovně podpory



f Ukazatel jednotek:

V závislosti na aplikaci **COBI.Bike** lze rychlost zobrazovat v km/h nebo mph. Standardně jsou nastaveny km/h.

g Ukazatel druhého akumulátoru:

Je-li eBike vybavený 2 akumulátory, zobrazují se zde 2 akumulátory za sebou.

h Ukazatel stavu nabití akumulátoru:

Symbol baterie indikuje aktuální stav nabití akumulátoru.







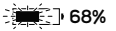




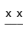
Akumulátor je vybitý nebo není nasazený.

i Stav nabití akumulátoru v procentech







j Dojezd s akumulátorem eBike

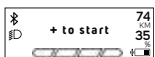
V závislosti na stavu nabití akumulátoru se zde zobrazuje maximální dojezd.

Další zobrazení

 498 ^{1/1}	Vyskytla se závada! Ukazatel závad zůstane na zobrazený, dokud uživatel nestiskne výběrové tlačítko (9) a nepotvrdí tak závadu. Poté zůstává v hlavním náhledu displeje výstražný trojúhelník (rychlost atd.), dokud není závada odstraněna.
HOLD '+- NOW	Při dvoustupňovém procesu aktivace je po stisknutí tlačítka (13) řidič vyzván, aby na 2 sekundy stiskl tlačítko + (14) .
	Po 2 sekundách se zobrazí režim pomoci při vedení.
	Tento ukazatel a vlevo zobrazený text se zobrazí, nelze-li z důvodu problémů použít podporu pohonné jednotky. Je tomu tak např. v případě, že je akumulátor eBike vybitý.
ENGINE OFF	
	
	Při vybití akumulátoru eBike se na obrazovce zobrazí aktuální stav nabití. Symbol baterie bliká.
	Tento ukazatel se zobrazí, když je např. – připojený DiagnosticTool nebo – je se zařízením SmartphoneHub spojený externí zdroj proudu (např. powerbanka).
	Klesne-li stav nabití akumulátoru eBike pod 20 %, ukazatel stavu nabití akumulátoru h bliká.
	Tento ukazatel se zobrazí, když je např. – nízký stav nabití akumulátoru eBike nebo – systém nerozpoznal žádný akumulátor eBike.
	Podpora se vypne. Tyto ukazatele se zobrazí, dosáhne-li eBike termínu provedení servisu.
INSPECTION DUE	
	Tento ukazatel se zobrazí, vyskytne-li se v softwaru problém. Musí se provést aktualizace softwaru v aplikaci COBI.Bike.

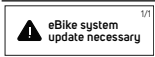
Aktualizaci můžete provést v aplikaci **COBI.Bike** sami a nemusíte chodit k prodejci systému Bosch eBike.

	Tento ukazatel se zobrazí, když se zařízení SmartphoneHub spojuje s chytrým telefonem.
	Ukončení spárování Bluetooth ® je symbolizováno zaškrtnutím na malém symbolu chytrého telefonu.
	Tento ukazatel se zobrazí, když je zařízení SmartphoneHub v režimu obnovy nastavení (pouze v tomto stavu můžete instalovat nový software). Malý symbol Bluetooth ® signalizuje spojení s chytrým telefonem.
	Ukončení obnovy nastavení je symbolizováno zaškrtnutím.
	Váš ovládací systém není funkční z těchto důvodů: <ol style="list-style-type: none">1. Je zjištěna jedna nebo více nekompatibilních komponent. Tento stav může odstranit pouze prodejce systému Bosch eBike.2. Je zjištěn starý software. To se může stát jen záměrným downgradem softwaru. Problém lze vyřešit aktualizací softwaru, postupujte podle pokynů v aplikaci COBI.Bike.
	Po tomto hlášení se systém eBike vypne. Tento ukazatel se zobrazí, když je otevřená aplikace COBI.Bike a nachází se v režimu dashboardu.



Tento ukazatel se zobrazí, když je aplikace **COBI.Bike** spojená se zařízením Bosch SmartphoneHub a pohonná jednotka čeká na zapnutí. Za tímto účelem provedte jednu z následujících činností:

- Stiskněte tlačítko „Start“ v aplikaci **COBI.Bike**.
- Otočte chytrý telefon do vodorovné polohy, když je otevřená aplikace **COBI.Bike**.
- Stiskněte tlačítko **+** na ovládací jednotce.



Tento ukazatel se zobrazí, když jedna nebo více komponent systému eBike vyžaduje aktualizaci softwaru.

Aktualizaci může provést pouze autorizovaný prodejce systému Bosch eBike.

Stisknutím libovolného tlačítka na ovládací jednotce lze ukazatel skrýt. Ukazatel se zobrazí při každém spuštění systému eBike, dokud nebude provedena aktualizace. Systém eBike můžete nadále používat bez omezení. Číslo vpravo nahoře znamená počet upozornění.

Zobrazený chybový kód

Součástí systému eBike se neustále automaticky kontrolují. Když je zjištěna závada, zobrazí se na palubním počítači chybový kód.

V závislosti na druhu závady se případně automaticky vypne pohon. V jízdě lze ale vždy pokračovat bez podpůrného pohonu. Před dalšími jízdami by se měl systém eBike kontrolovat.

- **Veškeré opravy nechávejte provádět výhradně u autorizovaného prodejce jízdních kol.**

Cylo computer - chybové kódy, údržba a servis

Zobrazený chybový kód

Součásti systému eBike se neustále automaticky kontrolují. Když je zjištěna závada, zobrazí se na palubním počítači chybový kód.

V závislosti na druhu závady se případně automaticky vypne pohon. V jízdě lze ale vždy pokračovat bez podpůrného pohonu. Před dalšími jízdami by se měl systém eBike zkontrolovat.

► **Veškeré opravy nechávejte provádět výhradně u autorizovaného prodejce jízdních kol.**

Kód	Příčina	Odstranění
410	Zablokované jedno nebo zablokovaných více tlačítek palubního počítače.	Zkontrolujte, zda nejsou tlačítka zaseknutá, např. kvůli usazeným nečistotám. V případě potřeby tlačítka vyčistěte.
414	Problém ovládací jednotky se spojením.	Nechte zkontrolovat přípojky a připojení.
418	Zablokované jedno nebo zablokovaných více tlačítek ovládací jednotky.	Zkontrolujte, zda nejsou tlačítka zaseknutá, např. kvůli usazeným nečistotám. V případě potřeby tlačítka vyčistěte.
419	Chyba konfigurace.	Spusťte systém znovu. Pokud problém přetrvává i nadále, kontaktujte prodejce systému eBike Bosch.
422	Problém s připojením pohonné jednotky.	Nechte zkontrolovat přípojky a připojení.
423	Problém s připojením akumulátoru eBike.	Nechte zkontrolovat přípojky a připojení.
424	Chyba ve vzájemné komunikaci součástí.	Nechte zkontrolovat přípojky a připojení.
426	Interní chyba překročení času.	Spusťte systém znovu. Pokud problém přetrvává i nadále, kontaktujte prodejce systému eBike Bosch. Při této chybě si nelze nechat zobrazit nebo přizpůsobit v nabídce základních nastavení obvod pneumatik.
430	Vybitý interní akumulátor palubního počítače (nikoli u BUI350)	Nabijte palubní počítač (v držáku nebo pomocí přípojky USB).
431	Nesprávná verze softwaru.	Spusťte systém znovu. Pokud problém přetrvává i nadále, kontaktujte prodejce systému eBike Bosch.
440	Interní chyba pohonné jednotky.	Spusťte systém znovu. Pokud problém přetrvává i nadále, kontaktujte prodejce systému eBike Bosch.
450	Interní chyba softwaru.	Spusťte systém znovu. Pokud problém přetrvává i nadále, kontaktujte prodejce systému eBike Bosch.
460	Chyba přípojky USB.	Odpojte kabel z přípojky USB palubního počítače. Pokud problém přetrvává i nadále, kontaktujte prodejce systému eBike Bosch.
490	Interní chyba palubního počítače.	Nechte palubní počítač zkontrolovat.
500	Interní chyba pohonné jednotky.	Spusťte systém znovu. Pokud problém přetrvává i nadále, kontaktujte prodejce systému eBike Bosch.
502	Závada osvětlení jízdního kola.	Zkontrolujte světlo a příslušné kabely. Spusťte systém znovu. Pokud problém přetrvává i nadále, kontaktujte prodejce systému eBike Bosch.
503	Závada senzoru rychlosti.	Spusťte systém znovu. Pokud problém přetrvává i nadále, kontaktujte prodejce systému eBike Bosch.
504	Rozpoznána manipulace u signálu rychlosti.	Zkontrolujte a případně nastavte polohu magnetů na paprsku kola. Zkontrolujte, zda nedošlo k manipulaci (tuning). Podpora pohonu se sníží.
510	Interní chyba senzoru.	Spusťte systém znovu. Pokud problém přetrvává i nadále, kontaktujte prodejce systému eBike Bosch.
511	Interní chyba pohonné jednotky.	Spusťte systém znovu. Pokud problém přetrvává i nadále, kontaktujte prodejce systému eBike Bosch.
530	Závada akumulátoru.	Vypněte systém eBike, vyjměte akumulátor eBike a znovu ho nasadte. Spusťte systém znovu. Pokud problém přetrvává i nadále, kontaktujte prodejce systému eBike Bosch.
531	Chyba konfigurace.	Spusťte systém znovu. Pokud problém přetrvává i nadále, kontaktujte prodejce systému eBike Bosch.

Kód	Příčina	Odstranění
540	Nesprávná teplota.	Systém eBike je mimo přípustný rozsah teploty. Vypněte systém eBike, abyste nechali pohonnou jednotku vychladnout nebo zahřát na přípustný rozsah teploty. Spusťte systém znovu. Pokud problém přetrvává i nadále, kontaktujte prodejce systému eBike Bosch.
550	Byl rozpoznán nepřípustný spotřebič.	Odstraňte spotřebič. Spusťte systém znovu. Pokud problém přetrvává i nadále, kontaktujte prodejce systému eBike Bosch.
580	Nesprávná verze softwaru.	Spusťte systém znovu. Pokud problém přetrvává i nadále, kontaktujte prodejce systému eBike Bosch.
591	Chyba autentifikace.	Vypněte systém eBike. Vyměňte akumulátor a znovu ho nasadte. Spusťte systém znovu. Pokud problém přetrvává i nadále, kontaktujte prodejce systému eBike Bosch.
592	Nekompatibilní součást.	Použijte kompatibilní displej. Pokud problém přetrvává i nadále, kontaktujte prodejce systému eBike Bosch.
593	Chyba konfigurace.	Spusťte systém znovu. Pokud problém přetrvává i nadále, kontaktujte prodejce systému eBike Bosch.
595, 596	Chyba komunikace.	Zkontrolujte kabely vedoucí k převodovce a spusťte systém znovu. Pokud problém přetrvává i nadále, kontaktujte prodejce systému eBike Bosch.
602	Interní chyba akumulátoru.	Spusťte systém znovu. Pokud problém přetrvává i nadále, kontaktujte prodejce systému eBike Bosch.
603	Interní chyba akumulátoru.	Spusťte systém znovu. Pokud problém přetrvává i nadále, kontaktujte prodejce systému eBike Bosch.
605	Nesprávná teplota akumulátoru.	Akumulátor je mimo přípustný rozsah teploty. Vypněte systém eBike, abyste nechali akumulátor vychladnout nebo zahřát na přípustný rozsah teploty. Spusťte systém znovu. Pokud problém přetrvává i nadále, kontaktujte prodejce systému eBike Bosch.
606	Externí závada akumulátoru.	Zkontrolujte kabely. Spusťte systém znovu. Pokud problém přetrvává i nadále, kontaktujte prodejce systému eBike Bosch.
610	Chyba napětí akumulátoru.	Spusťte systém znovu. Pokud problém přetrvává i nadále, kontaktujte prodejce systému eBike Bosch.
620	Závada nabíječky.	Vyměňte nabíječku. Kontaktujte prodejce systému eBike Bosch.
640	Interní chyba akumulátoru.	Spusťte systém znovu. Pokud problém přetrvává i nadále, kontaktujte prodejce systému eBike Bosch.
655	Vícenásobná závada akumulátoru.	Vypněte systém eBike. Vyměňte akumulátor a znovu ho nasadte. Spusťte systém znovu. Pokud problém přetrvává i nadále, kontaktujte prodejce systému eBike Bosch.
656	Nesprávná verze softwaru.	Kontaktujte prodejce systému eBike Bosch, aby provedl aktualizaci softwaru.
7xx	Závada součástí od jiného výrobce.	Postupujte podle informací v návodu k použití od výrobce příslušné součásti.
800	Interní chyba ABS	Kontaktujte prodejce systému eBike Bosch.
810	Nevěrohodné signály senzoru rychlosti kola.	Kontaktujte prodejce systému eBike Bosch.
820	Závada vedení k senzoru rychlosti předního kola.	Kontaktujte prodejce systému eBike Bosch.
821 ... 826	Nevěrohodné signály senzoru rychlosti předního kola. Je možné, že senzor na kotouči není, je vadný nebo nesprávně namontovaný; výrazně rozdílný průměr pneumatik	Spusťte systém znovu a proveďte zkušební jízdu po dobu minimálně 2 minut. Kontrolka ABS musí zhasnout. Pokud problém přetrvává i nadále, kontaktujte prodejce systému eBike Bosch.

Kód	Příčina	Odstranění
	předního a zadního kola; extrémní jízdní situace, např. jízda na zadním kole.	
830	Závada vedení k senzoru rychlosti zadního kola.	Kontaktujte prodejce systému eBike Bosch.
831 833 ... 835	Nevěrohodné signály senzoru rychlosti zadního kola. Je možné, že senzor na kotouči není, je vadný nebo nesprávně namontovaný; výrazně rozdílný průměr pneumatik předního a zadního kola; extrémní jízdní situace, např. jízda na zadním kole.	Spusťte systém znovu a proveďte zkušební jízdu po dobu minimálně 2 minut. Kontrolka ABS musí zhasnout. Pokud problém přetrvává i nadále, kontaktujte prodejce systému eBike Bosch.
840	Interní chyba ABS	Kontaktujte prodejce systému eBike Bosch.
850	Interní chyba ABS	Kontaktujte prodejce systému eBike Bosch.
860, 861	Závada napájení.	Spusťte systém znovu. Pokud problém přetrvává i nadále, kontaktujte prodejce systému eBike Bosch.
870, 871 880 883 ... 885	Chyba komunikace.	Spusťte systém znovu. Pokud problém přetrvává i nadále, kontaktujte prodejce systému eBike Bosch.
889	Interní chyba ABS	Kontaktujte prodejce systému eBike Bosch.
890	Kontrolka ABS je vadná nebo chybí; je možné, že ABS nefunguje.	Kontaktujte prodejce systému eBike Bosch.
Žádný údaj	Interní chyba palubního počítače.	Spusťte systém eBike znovu vypnutím a opětovným zapnutím.

Údržba a servis

- ▶ **Palubní počítač deaktivujte, když provádíte čistící, údržbové nebo servisní práce na držáku či palubním počítači.** Jen tak můžete zabránit nesprávným funkcím/nesprávnému použití.

Údržba a čištění

Žádná součást se nesmí čistit tlakovou vodou.

Displej palubního počítače udržujte čistý. Při znečištění může dojít k nesprávnému rozpoznání jasu.

K čištění palubního počítače používejte měkký hadr navlhčený jen vodou. Nepoužívejte žádné čisticí prostředky.

Nechte minimálně jednou ročně provést technickou kontrolu systému eBike (mj. mechaniky, aktuálnosti systémového softwaru).

Prodejce jízdního kola může navíc pro termín servisu stanovit počet ujetých kilometrů a/nebo časový interval. V tom případě vám palubní počítač po každém zapnutí zobrazí příští termín servisu.

Pro servis nebo opravy systému eBike se obraťte na autorizovaného prodejce jízdních kol.

- ▶ **Veškeré opravy nechávejte provádět výhradně u autorizovaného prodejce jízdních kol.**

Zákaznická služba a poradenství ohledně použití

V případě otázek k systému eBike a jeho součástí se obraťte na autorizovaného prodejce jízdních kol.

Kontaktní údaje autorizovaných prodejců jízdních kol najdete na internetové stránce www.bosch-ebike.com.

Přeprava

- ▶ **Pokud vezete eBike mimo auto, například na nosiči na autě, sejměte palubní počítač a akumulátor systému eBike, abyste zabránili poškození.**

Likvidace



Pohonnou jednotku, palubní počítač včetně ovládací jednotky, akumulátor, senzor rychlosti, příslušenství a obaly je třeba odevzdat k ekologické recyklaci.

Nevyhazujte eBike a jeho součásti do komunálního odpadu!

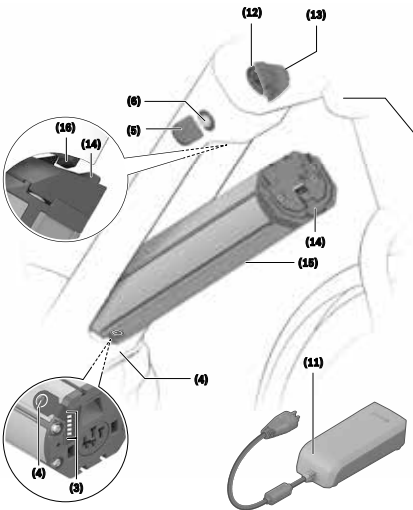
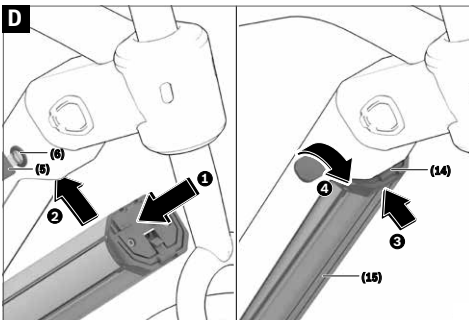
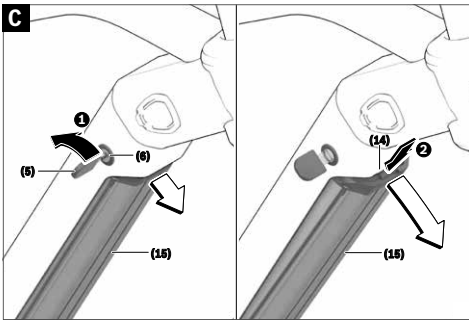
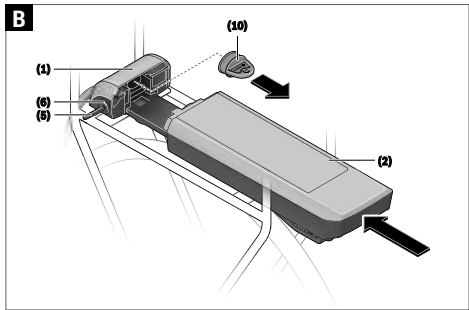
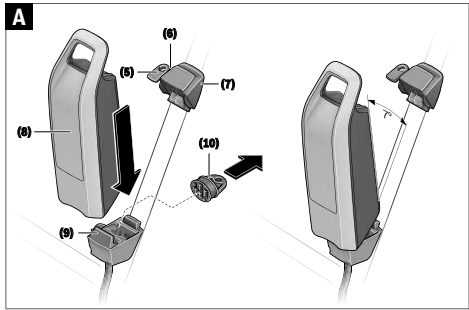
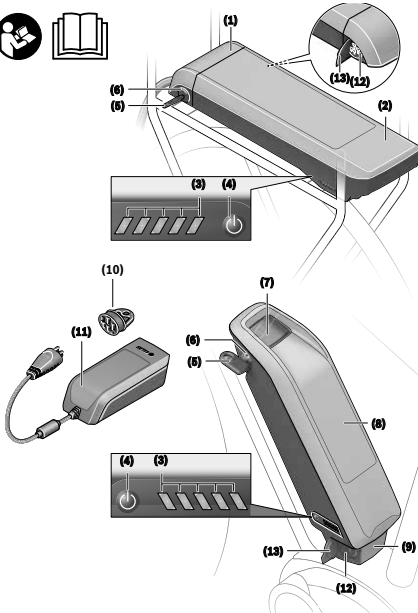


Podle evropské směrnice 2012/19/EU se musí již nepoužitelná elektrická zařízení a podle evropské směrnice 2006/66/ES vadné nebo opotřebované akumulátory/baterie shromažďovat odděleně a odevzdat k ekologické recyklaci.

Již nepoužitelné součásti systému Bosch eBike odevzdejte autorizovanému prodejci jízdních kol.

Změny vyhrazeny.

Power-Pack/Tube



Bezpečnostní upozornění



Přečtěte si všechna bezpečnostní upozornění a všechny pokyny.

Nedodržování bezpečnostních upozornění

a pokynů může mít za následek úraz elektrickým proudem, požár a/nebo těžká poranění.

Látky obsažené ve člancích lithium-iontových akumulátorů jsou v zásadě za určitých podmínek vznětlivé. Seznamte se proto s pravidly chování v tomto návodu k obsluze.

Všechna bezpečnostní upozornění a pokyny uschovejte pro budoucí potřebu.

Pojem **akumulátor**, který se používá v tomto návodu k obsluze, se vztahuje na všechny originální akumulátory Bosch eBike.

- ▶ **Vyjmete ze systému eBike akumulátor, než na systému eBike začnete provádět jakékoli práce (např. servisní prohlídku, opravu, montáž, údržbu, práce na řetěze), než ho budete přepravovat autem či letadlem nebo ho uložit.** Při neúmyslné aktivaci systému eBike hrozí nebezpečí poranění.
- ▶ **Neotvírejte akumulátor.** Hrozí nebezpečí zkratu. Při otevření akumulátoru zaniká jakýkoli nárok na záruku.
- ▶ **Chraňte akumulátor před horkem (např. před trvalým slunečním zářením), ohněm a ponořením do vody. Akumulátor neskladujte a nepoužívejte v blízkosti horkých nebo hořlavých předmětů.** Hrozí nebezpečí výbuchu.
- ▶ **Nepoužívaný akumulátor uchovávejte mimo kancelářské sponky, mince, klíče, hřebíky, šrouby nebo jiné drobné kovové předměty, které mohou způsobit přemostění kontaktů.** Zkrat mezi kontakty akumulátoru může způsobit popáleniny nebo požár. V případě poškození zkratem, ke kterému dojde v této souvislosti, zaniká jakýkoli nárok na záruku ze strany firmy Bosch.
- ▶ **Zabraňte mechanickému namáhání nebo působení horka.** Mohlo by dojít k poškození akumulátorových článků a uniknutí vznětlivých látek.
- ▶ **Nabíječku a akumulátor nedávejte do blízkosti hořlavých materiálů. Akumulátory nabíjejte jen v suchém stavu a na místě, kde nehrozí nebezpečí požáru.** Kvůli zahřívání, ke kterému dochází při nabíjení, hrozí nebezpečí požáru.
- ▶ **Akumulátor systému eBike se nesmí nechat nabíjet bez dozoru.**
- ▶ **Při nesprávném použití může z akumulátoru vytéct kapalina. Zabraňte kontaktu s ní. Při kontaktu opláchněte místo vodou. Pokud se kapalina dostane do očí, vyhledejte navíc lékaře.** Kapalina vytékající z akumulátoru může způsobit podráždění pokožky nebo popáleniny.
- ▶ **Akumulátor nesmí být vystaveny mechanickým nárazům.** Hrozí nebezpečí poškození akumulátoru.

- ▶ **Při poškození nebo nesprávném používání akumulátoru mohou unikat výpary. Zajistěte přívod čerstvého vzduchu a při potížích vyhledejte lékaře.** Výpary mohou dráždit dýchací cesty.
- ▶ **Akumulátor nabíjejte pouze pomocí originálních nabíječek Bosch.** Při používání jiných než originálních nabíječek Bosch nelze vyloučit nebezpečí požáru.
- ▶ **Akumulátor používejte pouze ve spojení s elektrokolem s originálním pohonným systémem eBike.** Pouze tak bude akumulátor chráněn před nebezpečným přetížením.
- ▶ **Používejte pouze originální akumulátory Bosch, které jsou výrobem schválené pro váš systém eBike.** Při používání jiných akumulátorů může dojít k poranění a hrozí nebezpečí požáru. Při používání jiných akumulátorů nepřebírá firma Bosch záruku ani odpovědnost.
- ▶ **Akumulátor v nosiči nepoužívejte jako držadlo.** Pokud byste elektrokolo zvedali za akumulátor, můžete akumulátor poškodit.
- ▶ **Akumulátor udržujte mimo dosah dětí.**
- ▶ **Přečtěte si a dodržujte všechny bezpečnostní upozornění a instrukce ve všech návodech k použití systému eBike a v návodu k použití vašeho elektrokola.**

Bezpečnost našich zákazníků a výrobců je pro nás důležitá. Akumulátory eBike jsou lithium-iontové akumulátory, které jsou vyvinuté a vyrobené na základě současných technických poznatků. Dodržujeme, nebo dokonce překonáváme příslušné bezpečnostní normy. V nabitěm stavu obsahují tyto lithium-iontové akumulátory velké množství energie. V případě závady (která případně nemusí být zvenku patrná) se mohou lithium-iontové akumulátory ve vzdušných případech a za nepříznivých podmínek vznítit.

Upozornění ohledně ochrany dat

Při připojení systému eBike k Bosch DiagnosticTool se za účelem zlepšování výrobků přenášejí data týkající se používání akumulátorů Bosch eBike (mj. teplota, napětí článků) do systému Bosch eBike (Robert Bosch GmbH). Bližší informace naleznete na webových stránkách Bosch eBike www.bosch-ebike.com.

Popis výrobku a výkonu

Použití v souladu s určeným účelem

Akumulátory Bosch eBike jsou určeny výhradně pro napájení vaší pohonné jednotky eBike a nesmí se používat k jiným účelům.

Zobrazené součásti

Číslování zobrazených komponent se vztahuje k vyobrazení na stranách s obrázkem na začátku návodu.

Veškerá vyobrazení částí jízdního kola kromě akumulátorů a jejich držáků jsou schematická a mohou se u vašeho elektrokola lišit.

Kromě zde popsaných funkcí se může kdykoli stát, že budou provedeny změny softwaru pro odstranění chyb a změny funkcí.

- | | |
|---|--|
| <ul style="list-style-type: none"> (1) Držák akumulátoru v nosiči (2) Akumulátor v nosiči (3) Provozní ukazatel a ukazatel stavu nabití (4) Tlačítko zapnutí/vypnutí (5) Klíč zámku akumulátoru (6) Zámek akumulátoru (7) Horní držák standardního akumulátoru | <ul style="list-style-type: none"> (8) Standardní akumulátor (9) Dolní držák standardního akumulátoru (10) Krytka (součástí dodávky jen u systému eBike se 2 akumulátory) (11) Nabíječka (12) Zdiřka nabíjecí zástrčky (13) Kryt nabíjecí zdiřky (14) Zadržná pojistka akumulátoru PowerTube (15) Akumulátor PowerTube (16) Zajišťovací háček akumulátoru PowerTube |
|---|--|

Technické údaje

Lithium-iontový akumulátor		PowerPack 300	PowerPack 400	PowerPack 500
Kód výrobku		BBS245 ^{A)} B) BBR245 ^{B)} C)	BBS265 ^{A)} BBR265 ^{C)}	BBS275 ^{A)} BBR275 ^{C)}
Jmenovité napětí	V=	36	36	36
Jmenovitá kapacita	Ah	8,2	11	13,4
Energie	Wh	300	400	500
Provozní teplota	°C	-5 až +40	-5 až +40	-5 až +40
Skladovací teplota	°C	+10 až +40	+10 až +40	+10 až +40
Dovolený rozsah nabíjecí teploty	°C	0 až +40	0 až +40	0 až +40
Hmotnost cca	kg	2,5 ^{A)} /2,6 ^{C)}	2,5 ^{A)} /2,6 ^{C)}	2,6 ^{A)} /2,7 ^{C)}
Stupeň krytí		IP 54 (ochrana proti prachu a stříkající vodě)	IP 54 (ochrana proti prachu a stříkající vodě)	IP 54 (ochrana proti prachu a stříkající vodě)

A) Standardní akumulátor

B) Nelze použít v kombinaci s jinými akumulátory v systémech se 2 akumulátory

C) Akumulátor v nosiči

Lithium-iontový akumulátor		PowerTube 400	PowerTube 500	PowerTube 625
Kód výrobku		BBP282 vodorovný ^{A)} BBP283 svislý ^{A)}	BBP280 vodorovný BBP281 svislý	BBP291 vodorovný BBP290 svislý
Jmenovité napětí	V=	36	36	36
Jmenovitá kapacita	Ah	11	13,4	17,4
Energie	Wh	400	500	625
Provozní teplota	°C	-5 až +40	-5 až +40	-5 až +40
Skladovací teplota	°C	+10 až +40	+10 až +40	+10 až +40
Dovolený rozsah nabíjecí teploty	°C	0 až +40	0 až +40	0 až +40
Hmotnost, cca	kg	2,9	2,9	3,5
Stupeň krytí		IP 54 (ochrana proti prachu a stříkající vodě)	IP 54 (ochrana proti prachu a stříkající vodě)	IP 54 (ochrana proti prachu a stříkající vodě)

A) Nelze použít v kombinaci s jinými akumulátory v systémech se 2 akumulátory

Montáž

- **Akumulátor stavte jen na čistou plochu.** Zejména zabraňte znečištění nabíjecí zdiřky a kontaktů, např. písek nebo zeminou.

Kontrola akumulátoru před prvním použitím

Zkontrolujte akumulátor, než ho budete poprvé nabíjet nebo používat se systémem eBike.

Za tímto účelem stiskněte tlačítko zapnutí/vypnutí **(4)** pro zapnutí akumulátoru. Pokud se nerozsvítí žádná LED ukazatele stavu nabití **(3)**, může být akumulátor poškozený. Pokud svítí alespoň jedna, ale ne všechny LED ukazatele stavu nabití **(3)**, akumulátor před prvním použitím úplně nabijte.

► **Poškozený akumulátor nenabíjejte a nepoužívejte ho.**
Obraťte se na autorizovaného prodejce jízdních kol.

Nabíjení akumulátoru

► **Akumulátor Bosch eBike se smí nabíjet pouze pomocí originální nabíječky Bosch eBike.**

Upozornění: Akumulátor se dodává částečně nabitý. Aby byl zajištěn úplný výkon akumulátoru, před prvním použitím ho úplně nabijte pomocí nabíječky.

Pro nabíjení akumulátoru si přečtěte a dodržujte návod k použití nabíječky.

Akumulátor lze nabíjet v každém stavu. Přerušení procesu nabíjení nepoškozuje akumulátor.

Akumulátor je vybavený sledováním teploty, které dovoluje nabíjení pouze v rozmezí teplot od **0 °C do 40 °C**.



Pokud je akumulátor mimo rozmezí nabíjecí teploty, blikají tři LED ukazatele stavu nabití **(3)**. Odpojte akumulátor od nabíječky a nechte ho vyrovnat teplotu.

Akumulátor znovu připojte k nabíječce teprve po dosažení přípustné nabíjecí teploty.

Ukazatel stavu nabití

Pět zelených LED ukazatele stavu nabití **(3)** indikuje při zapnutém akumulátoru jeho stav nabití.

Každá LED přitom odpovídá přibližně 20 % kapacity. Když je akumulátor úplně nabitý, svítí všech pět LED.

Stav nabití zapnutého akumulátoru se kromě toho zobrazuje na displeji palubního počítače. Přečtěte si a dodržujte k tomu návod k použití pohonné jednotky a palubního počítače.

Pokud je kapacita akumulátoru nižší než 5 %, zhasnou všechny LED ukazatele stavu nabití **(3)** na akumulátoru, stále ještě ale funguje funkce ukazatele na palubním počítači.

Po nabití akumulátor odpojte od nabíječky a nabíječku od sítě.

Použití dvou akumulátorů pro jeden systém eBike (volitelné)

Systém eBike může být výrobcem vybavený také dvěma akumulátory. V tom případě není jedna z nabíjecích zdířek přístupná nebo je výrobcem jízdního kola uzavřena uzavírací křítkou. Akumulátory nabíjejte jen z přístupné nabíjecí zdířky.

► **Nikdy neotevírejte nabíjecí zdířky uzavřené výrobcem.** Nabíjení z uzavřené nabíjecí zdířky může způsobit neopravitelné škody.

Pokud chcete systém eBike, který je určený pro dva akumulátory, používat pouze s jedním akumulátorem, zakryjte kontakty volného zásuvného místa dodanou křítkou **(10)**, protože jinak hrozí nebezpečí zkratu kvůli přístupným kontaktům (viz obrázky A a B).

Nabíjení při dvou nasazených akumulátorech

Pokud jsou na jednom systému eBike umístěny dva akumulátory, lze oba akumulátory nabíjet pomocí neuzavřené přípojky. Nejprve se oba akumulátory postupně nabíjí na cca 80–90 %, poté se oba akumulátory souběžně plně dobíjí (LED obou akumulátorů blikají).

Při provozu se oba akumulátory vybíjejí střídavě.

Když sejmete akumulátory z držáků, můžete každý akumulátor nabíjet zvlášť.

Nabíjení při jednom nasazeném akumulátoru

Pokud je nasazený jen jeden akumulátor, můžete na jízdním kole nabíjet pouze ten akumulátor, který má přístupnou nabíjecí zdířku. Akumulátor s uzavřenou nabíjecí zdířkou můžete nabíjet pouze tehdy, pokud akumulátor vyjmete z držáku.

Nasazení a vyjmutí akumulátoru

► **Akumulátor a systém eBike vždycky vypněte, když ho nasazujete do držáku nebo ho z držáku vyjímáte.**

Nasazení a vyjmutí standardního akumulátoru (viz obrázek A)

Aby bylo možné akumulátor nasadit, musí být klíč **(5)** zasunutý v zámku **(6)** a zámek musí být odemknutý.

Pro **vložení standardního akumulátoru (8)** ho nasadíte kontakty do dolního držáku **(9)** systému eBike (akumulátor lze naklonit až v úhlu 7 k rámu). Zaklopte ho až nadoraz do horního držáku **(7)** tak, aby slyšitelně zaskočil.

Zkontrolujte, zda je akumulátor stabilně usazený ve všech směrech. Akumulátor vždy zamkněte pomocí zámku **(6)**, protože jinak se může zámek otevřít a akumulátor může z držáku vypadnout.

Po zamknutí vždy vytáhněte klíč **(5)** ze zámku **(6)**. Zabráníte tak tomu, aby klíč vypadal nebo aby akumulátor při odstaveném elektrokole vyndala neoprávněná třetí osoba.

Pro **vyjmutí standardního akumulátoru (8)** ho vypněte a odemkněte zámek klíčem **(5)**. Vyklepte akumulátor z horního držáku **(7)** a vytáhněte ho z dolního držáku **(9)**.

Nasazení a vyjmutí akumulátoru v nosiči (viz obrázek B)

Aby bylo možné akumulátor nasadit, musí být klíč **(5)** zasunutý v zámku **(6)** a zámek musí být odemknutý.

Pro **vložení akumulátoru v nosiči (2)** ho zasuňte kontakty dopředu do držáku **(1)** v nosiči tak, aby slyšitelně zaskočil. Zkontrolujte, zda je akumulátor stabilně usazený ve všech směrech. Akumulátor vždy zamkněte pomocí zámku **(6)**, protože jinak se může zámek otevřít a akumulátor může z držáku vypadnout.

Po zamknutí vždy vytáhněte klíč **(5)** ze zámku **(6)**. Zabráníte tak tomu, aby klíč vypadal nebo aby akumulátor při odstaveném elektrokole vyndala neoprávněná třetí osoba.

Pro **vyjmutí akumulátoru v nosiči (2)** ho vypněte a odemkněte zámek klíčem **(5)**. Vytáhněte akumulátor z držáku **(1)**.

Vyjmutí akumulátoru PowerTube (viz obrázek C)

- ➊ Pro vyjmutí akumulátoru PowerTube **(15)** otevřete zámek **(6)** klíčem **(5)**. Akumulátor se odblokuje a zachytí se pomocí zádržné pojistky **(14)**.
- ➋ Stisknete seshora zádržnou pojistku, akumulátor se úplně odblokuje a vypadne vám do ruky. Vytáhněte akumulátor z rámu.

Upozornění: Na základě **různých** konstrukčních provedení je možné, že je nasazení a vyjmutí akumulátoru třeba provést jiným způsobem. Přečtěte si k tomu návod k obsluze od výrobce systému eBike.

Nasazení akumulátoru PowerTube (viz obrázek D)

Aby bylo možné akumulátor nasadit, musí být klíč **(5)** zasunutý v zámku **(6)** a zámek musí být odemknutý.

- ➊ Pro nasazení akumulátoru PowerTube **(15)** ho vložte kontakty do dolního držáku v rámu.
- ➋ Zaklopte akumulátor nahoře tak, aby ho držela zádržná pojistka **(14)**.
- ➌ Nechte zámek s odemknutým klíčem a zatlačte akumulátor nahoru tak, aby slyšitelně zaskočil. Zkontrolujte, zda je akumulátor stabilně usazený ve všech směrech.
- ➍ Akumulátor vždy zamkněte pomocí zámků **(6)**, protože jinak se může zámek otevřít a akumulátor může z držáku vypadnout.

Po zamknutí vždy vytáhněte klíč **(5)** ze zámků **(6)**. Zabráníte tak tomu, aby klíč vypadl nebo aby akumulátor při odstaveném elektrokole vyndala neoprávněná třetí osoba.

Provoz

Uvedení do provozu

- ▶ **Používejte pouze originální akumulátory Bosch, které jsou výrobcem schválené pro váš systém eBike.** Při používání jiných akumulátorů může dojít k poranění a hrozí nebezpečí požáru. Při používání jiných akumulátorů nepřebírá firma Bosch záruku ani odpovědnost.

Zapnutí a vypnutí

Zapnutí akumulátoru představuje jednu z možností, jak zapnout systém eBike. Přečtěte si a dodržujte k tomu návod k použití pohonné jednotky a palubního počítače.

Před zapnutím akumulátoru, resp. systému eBike zkontrolujte, zda je zámek **(6)** zamknutý.

Pro **zapnutí** akumulátoru stiskněte tlačítko zapnutí/vypnutí **(4)**. Ke stisknutí tlačítka nepoužívejte ostré nebo špičaté předměty. Rozsvítí se LED ukazatele **(3)** a zároveň indikují stav nabití.

Upozornění: Pokud je kapacita akumulátoru nižší než 5 %, nesvítí na akumulátoru žádná LED ukazatele stavu nabití **(3)**.

Pouze na palubním počítači lze poznat, zda je systém eBike zapnutý.

Pro **vypnutí** akumulátoru znovu stiskněte tlačítko zapnutí/vypnutí **(4)**. LED ukazatele **(3)** zhasnou. Systém eBike se tím rovněž vypne.

Pokud přibližně 10 minut není požadován žádný výkon pohonu eBike (např. protože elektrokolo stojí) a nedejde ke stisknutí žádného tlačítka na palubním počítači nebo na ovládací jednotce systému eBike, systém eBike, a tedy také akumulátor, se z důvodu úspory energie automaticky vypne. „Electronic Cell Protection (ECP)“ chrání akumulátor proti hlubokému vybití, nadměrnému nabití, přehřátí a zkratu. Při nebezpečí ochrana automaticky vypne akumulátor.



Když je rozpoznána porucha akumulátoru, blikají dvě LED ukazatele stavu nabití **(3)**. V tom případě se obraťte na autorizovaného prodejce jízdních kol.

Upozornění pro optimální zacházení s akumulátorem

Životnost akumulátoru můžete prodloužit tím, že o něj budete dobře pečovat a především ho budete skladovat při správné teplotě.

Postupem času se ale kapacita akumulátoru snižuje i při dobré péči.

Podstatně kratší doba provozu po nabití ukazuje, že je akumulátor opotřebený. Akumulátor můžete vyměnit.

Dobíjení akumulátoru před uskladněním a během uskladnění

Pokud akumulátor delší dobu nepoužíváte (> 3 měsíce), skladujte ho nabitý přibližně na 30 % až 60 % (svítí 2 až 3 LED ukazatele stavu nabití **(3)**).

Po 6 měsících zkontrolujte stav nabití. Pokud svítí už jen jedna LED stavu ukazatele nabití **(3)**, znovu nabijte akumulátor přibližně na 30 % až 60 %.

Upozornění: Pokud se akumulátor skladuje delší dobu ve vybitém stavu, může se i přes nepatrné samovolné vybíjení poškodit a jeho kapacita se může výrazně zmenšit.

Nedoporučujeme nechávat akumulátor trvale připojený k nabíječce.

Skladovací podmínky

Akumulátor skladujte pokud možno na suchém, dobře větraném místě. Chraňte ho před vlhkem a vodou. Při nepříznivých povětrnostních podmínkách doporučujeme např. akumulátor vyjmout ze systému eBike a do příštího použití uložit v uzavřeném prostoru.

Akumulátory eBike skladujte na následujících místech:

- v prostorech s hlásičí kouře,
- nikoli v blízkosti hořlavých nebo snadno vznětlivých předmětů,
- nikoli v blízkosti zdrojů tepla.

Akumulátory skladujte při teplotách od **10 °C** do **20 °C**. Zásadně je třeba se vyhnout teplotám pod **-10 °C** nebo nad **60 °C**.

Dbejte na to, aby nebyla překročena maximální skladovací teplota. Nenechávejte akumulátor např. v létě ležet v autě a skladujte ho mimo dosah přímého slunečního záření.

Doporučujeme nenechávat akumulátor uložený na jízdním kole.

Postup v případě poruchy

Akumulátor Bosch eBike se nesmí otevírat, ani za účelem opravy. Hrozí nebezpečí, že se akumulátor Bosch eBike může vznítit, např. v důsledku zkratu. Toto nebezpečí hrozí v případě **jednou** otevřeného akumulátoru Bosch eBike i v pozdějším okamžiku.

Proto v případě poruchy nenechávejte akumulátor Bosch eBike opravovat, nýbrž ho nechte u specializovaného prodejce vyměnit za originální akumulátor Bosch eBike.

Údržba a servis

Údržba a čištění

- ▶ **Akumulátor nesmí ponořit do vody ani čistit vodním paprskem.**

Akumulátor udržujte čistý. Čistěte ho opatrně vlhkým, měkkým hadrem.

Příležitostně vyčistěte póly zástrčky a lehce je namažte.

Pokud akumulátor nefunguje, obraťte se prosím na autorizovaného prodejce jízdních kol.

Zákaznická služba a poradenství ohledně použití

Při jakýchkoli otázkách k akumulátoru se obraťte na autorizovaného prodejce jízdních kol.

- ▶ **Poznamenejte si výrobce a číslo klíče (5).** Při ztrátě klíče se obraťte na autorizovaného prodejce jízdních kol. Sdělte mu výrobce a číslo klíče.

Kontaktní údaje autorizovaných prodejců jízdních kol najdete na internetové stránce www.bosch-ebike.com.

Přeprava

- ▶ **Pokud vezete eBike mimo auto, například na nosiči na autě, sejměte palubní počítač a akumulátor systému eBike, abyste zabránili poškození.**

Pro akumulátory platí požadavky zákonných předpisů o nebezpečných nákladech. Nepoškozené akumulátory mohou soukromí uživatelé přepravovat na komunikacích bez splnění dalších podmínek.

Při přepravě komerčními uživateli nebo při přepravě třetími osobami (např. letecké přepravě nebo spedicí) se musí dodržovat zvláštní požadavky na balení a označení (např. předpisy ADR). V případě potřeby lze při přípravě zásilky přizvat odborníka na nebezpečné náklady.

Akumulátory zasílejte pouze tehdy, pokud nemají poškozený kryt a akumulátor je funkční. Pro přepravu použijte originální obal Bosch. Volné kontakty zalepte a akumulátor zabalte tak, aby se v obalu nepohyboval. Zásilkovou službu

upozorněte, že se jedná o nebezpečný náklad. Dodržujte prosím také případné další národní předpisy.

V případě otázek k přepravě akumulátorů se obraťte na autorizovaného prodejce jízdních kol. U prodejce si můžete také objednat vhodný přepravní obal.

Likvidace



Akumulátory, příslušenství a obaly je třeba odevzdat k ekologické recyklaci.

Akumulátory nevyhazujte do domovního odpadu!

Před likvidací akumulátorů přelepte kontaktní plošky pólů akumulátoru lepicí páskou.

Na silně poškozené akumulátory eBike nesahejte holými rukama, protože může unikat elektrolyt a způsobit podráždění pokožky. Vadný akumulátor uchovávejte na bezpečném místě venku. Případně přelepte póly a kontaktujte prodejce. Poradí vám ohledně správné likvidace.



Podle evropské směrnice 2012/19/EU se musí již nepoužitelná elektrická zařízení a podle evropské směrnice 2006/66/ES vadné nebo opotřebované akumulátory/baterie shromažďovat odděleně a odevzdat k ekologické recyklaci.

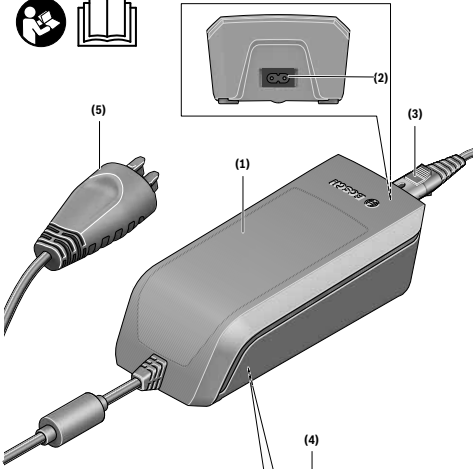
Již nepoužitelné akumulátory odevzdejte autorizovanému prodejci jízdních kol.



Li-Ion:
Dodržujte prosím pokyny v části (viz „Přeprava“, Stránka Čeština – 5).

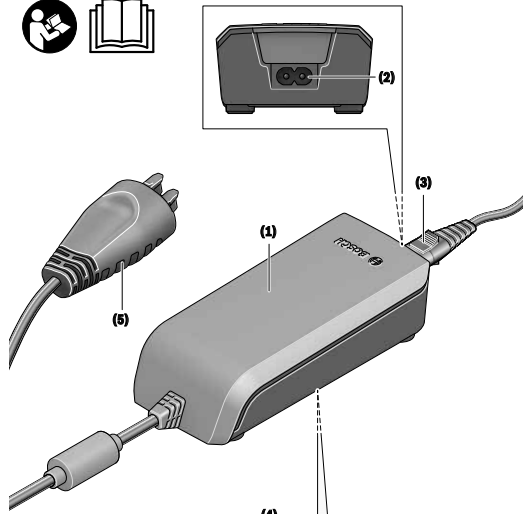
Změny vyhrazeny.

Nabiječka



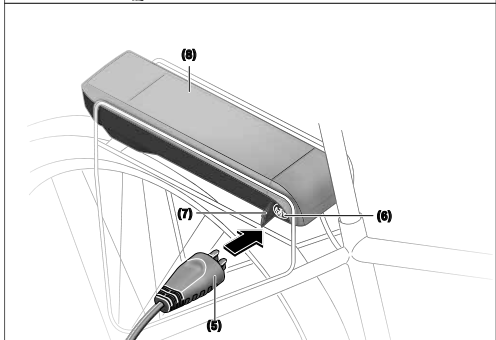
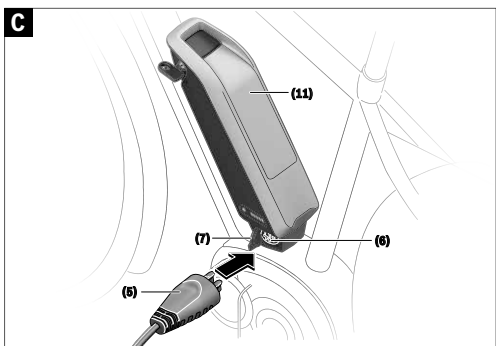
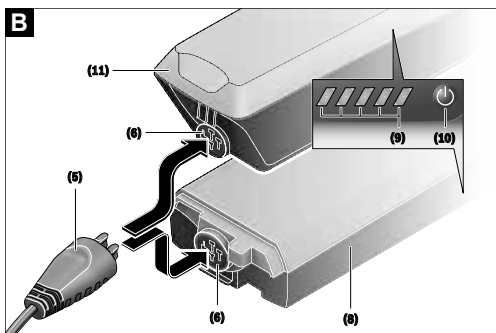
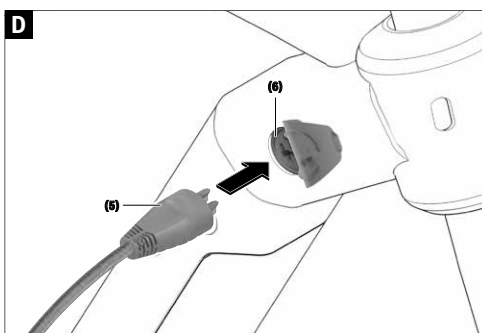
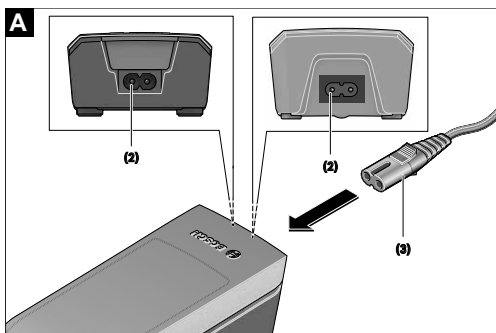
**Standard Charger
Fast Charger**

eBike Battery Charger 36-4/230 0 275 007 907 Input: 230V 50Hz 1.5A Output: 30V 4A Made in Germany Robert Bosch GmbH 72728 Reutlingen Germany	Standard Charger BCS220 Li-Ion Use ONLY with BOSCH Li-Ion batteries
eBike Battery Charger 36-6/230 0 275 007 918 Input: 230V 50Hz 2.15A Output: 30V 6A Made in Germany Robert Bosch GmbH 72728 Reutlingen Germany	Fast Charger BCS250 Li-Ion Use ONLY with BOSCH Li-Ion batteries



Compact Charger

eBike Battery Charger 36-6/230 0 275 007 918 Input: 230V 50Hz 2.15A Output: 30V 6A Made in Germany Robert Bosch GmbH 72728 Reutlingen Germany	Fast Charger BCS250 Li-Ion Use ONLY with BOSCH Li-Ion batteries
---	--



Bezpečnostní upozornění



Přečtěte si všechna bezpečnostní upozornění a všechny pokyny.
Nedodržívání bezpečnostních upozornění

a pokynů může mít za následek úraz elektrickým proudem, požár a/nebo těžká poranění.

Všechna bezpečnostní upozornění a pokyny uschovejte pro budoucí potřebu.

Pojem **akumulátor**, který se používá v tomto návodu k obsluze, se vztahuje na všechny originální akumulátory Bosch eBike.



Chraňte nabíječku před deštěm a vlhkem.
Při proniknutí vody do nabíječky hrozí riziko úrazu elektrickým proudem.

- ▶ **Nabíjejte pouze lithium-iontové akumulátory Bosch schválené pro systém eBike. Napětí akumulátoru musí odpovídat nabíjecímu napětí nabíječky.** Jinak hrozí nebezpečí požáru a výbuchu.
- ▶ **Nabíječka se musí udržovat v čistotě.** Při znečištění hrozí nebezpečí zásahu elektrickým proudem.
- ▶ **Před každým použitím zkontrolujte nabíječku, kabel a zástrčku. Pokud zjistíte poškození, nabíječku nepoužívejte. Nabíječku neotevírejte.** Poškozené nabíječky, kabely a zástrčky zvyšují riziko zásahu elektrickým proudem.
- ▶ **Nabíječku nepoužívejte na snadno hořlavém podkladu (např. papíru, textilích), resp. v hořlavém prostředí.** Protože se nabíječka při provozu zahřívá, hrozí nebezpečí požáru.
- ▶ **Buďte opatrní, když se během nabíjení dotýkáte nabíječky. Noste ochranné rukavice.** Nabíječka se může zejména při vysoké teplotě prostředí silně zahřát.
- ▶ **Při poškození nebo nesprávném používání akumulátoru mohou unikat výpary. Zajistěte přívod čerstvého vzduchu a při potížích vyhledejte lékaře.** Výpary mohou dráždit dýchací cesty.
- ▶ **Akumulátor systému eBike se nesmí nechat nabíjet bez dozoru.**
- ▶ **Při používání, čištění a údržbě dohlížejte na děti.** Tak bude zajištěno, že si děti nebudou s nabíječkou hrát.
- ▶ **Děti a osoby, které nejsou na základě svých fyzických, smyslových či duševních schopností nebo kvůli nezkušenosti či neznanosti schopné nabíječku bezpečně používat, nesmí tuto nabíječku používat bez dozoru nebo instruování zodpovědnou osobou.**
V opačném případě hrozí nebezpečí nesprávného zacházení a poranění.
- ▶ **Přečtěte si a dodržujte všechny bezpečnostní upozornění a instrukce ve všech návodech k použití systému eBike a v návodu k použití vašeho elektrokola.**
- ▶ Na spodní straně nabíječky se nachází nálepka s upozorněním v anglickém jazyce (na vyobrazení na

straně s obrázkem označená číslem **(4)**) a s následujícím obsahem: Používejte POUZE s lithium-iontovými akumulátory BOSCH!

Popis výrobku a výkonu

Použití v souladu s určeným účelem

Kromě zde popsaných funkcí se může kdykoli stát, že budou provedeny změny softwaru pro odstranění chyb a změny funkcí.

Nabíječky Bosch eBike jsou určeny výhradně k nabíjení akumulátorů Bosch eBike a nesmí se používat k jiným účelům.

Zobrazené součásti

Číslování zobrazených komponent se vztahuje k vyobrazení na stranách s obrázkem na začátku návodu.

Jednotlivá vyobrazení v tomto návodu k použití se mohou v závislosti na vybavení vašeho elektrokola nepatrně lišit od skutečného provedení.

- (1) Nabíječka
- (2) Přístrojová zdířka
- (3) Přístrojová zástrčka
- (4) Bezpečnostní upozornění pro nabíječku
- (5) Nabíjecí zástrčka
- (6) Zdířka nabíjecí zástrčky
- (7) Kryt nabíjecí zdířky
- (8) Akumulátor v nosiči
- (9) Provozní ukazatel a ukazatel stavu nabití
- (10) Tlačítko zapnutí/vypnutí akumulátoru
- (11) Standardní akumulátor

Technické údaje

Nabíječka		Standard Charger (36–4/230)	Compact Charger (36–2/100–230)	Fast Charger (36–6/230)
Kód výrobku		BCS220	BCS230	BCS250
Jmenovité napětí	V~	207 až 264	90 až 264	207 až 264
Frekvence	Hz	47 až 63	47 až 63	47 až 63
Nabíjecí napětí akumulátoru	V=	36	36	36
Nabíjecí proud (max.)	A	4	2	6 ^{A)}
Doba nabíjení				
– PowerPack 300, cca	h	2,5	5	2
– PowerPack 400, cca	h	3,5	6,5	2,5
– PowerPack 500, cca	h	4,5	7,5	3
Provozní teplota	°C	0 až +40	0 až +40	0 až +40
Skladovací teplota	°C	+10 až +40	+10 až +40	+10 až +40
Hmotnost, cca	kg	0,8	0,6	1,0
Stupeň krytí		IP 40	IP 40	IP 40

A) Nabíjecí proud se u PowerPack 300 a akumulátorů Classic+ Line omezí na 4 A.

Údaje platí pro jmenovité napětí [U] 230 V. U odlišných napětí a u specifických provedení pro příslušné země se mohou tyto údaje lišit.

Provoz

Uvedení do provozu

Zapojení nabíječky do elektrické sítě (viz obrázek A)

- **Dbejte na správné síťové napětí!** Napětí zdroje proudu musí souhlasit s údaji na typovém štítku nabíječky. Nabíječky označené 230 V mohou být provozovány i při 220 V.

Zapojte přístrojovou zástrčku (3) síťového kabelu do přístrojové zdířky (2) v nabíječce.

Zapojte síťový kabel (specificky podle příslušné země) do elektrické sítě.

Nabíjení vyjmutého akumulátoru (viz obrázek B)

Vypněte akumulátor a vyjměte ho z držáku na elektrokoře. Přečtěte si a dodržujte k tomu návod k použití akumulátoru.

- **Akumulátor stavte jen na čistou plochu.** Zejména zabraňte znečištění nabíjecí zdířky a kontaktů, např. písek nebo zeminou.

Zapojte nabíjecí zástrčku (5) nabíječky do zdířky (6) v akumulátoru.

Nabíjení akumulátoru na kole (viz C a D)

Vypněte akumulátor. Vyčistěte kryt nabíjecí zdířky (7). Zejména zabraňte znečištění nabíjecí zdířky a kontaktů, např. písek nebo zeminou. Odklopte kryt nabíjecí zdířky (7) a zapojte nabíjecí zástrčku (5) do nabíjecí zdířky (6).

- **V důsledku zahřívání nabíječky při nabíjení hrozí nebezpečí požáru. Akumulátory nabíjejte na jízdním kole jen v suchém stavu a na místě, kde nehrozí nebezpečí požáru.** Pokud to není možné, vyjměte akumulátor z držáku a nabíjete ho na vhodnějším místě. Přečtěte si a dodržujte k tomu návod k použití akumulátoru.

Nabíjení při dvou nasazených akumulátorech

Pokud jsou na jednom systému eBike umístěné dva akumulátory, lze oba akumulátory nabíjet pomocí neuzavřené přípojky. Nejprve se oba akumulátory postupně nabíjí na cca 80–90 %, poté se oba akumulátory souběžně plně dobíjí (LED obou akumulátorů blikají).

Při provozu se oba akumulátory vybíjejí střídavě.

Když sejmete akumulátory z držáků, můžete každý akumulátor nabíjet zvlášť.

Proces nabíjení

Proces nabíjení začne, jakmile je nabíječka spojená s akumulátorem, resp. nabíjecí zdířkou na kole a elektrickou sítí.

Upozornění: Proces nabíjení je možný pouze tehdy, když je teplota akumulátoru systému eBike v přípustném rozpětí nabíjecí teploty.

Upozornění: Během nabíjení je pohonná jednotka deaktivovaná.

Nabíjení akumulátoru je možné s palubním počítačem i bez něj. Bez palubního počítače lze nabíjení sledovat na ukazateli stavu nabití akumulátoru.

Při připojení palubního počítače se na displeji zobrazí příslušné hlášení.

Stav nabití je indikován pomocí ukazatele stavu nabití akumulátoru (9) na akumulátoru a pomocí sloupců na palubním počítači.

Během nabíjení svítí LED ukazatele stavu nabití (9) na akumulátoru. Každá trvale svítící LED odpovídá přibližně 20 % kapacity nabití. Blikající LED indikuje nabíjení dalších 20 %.

Když je akumulátor systému eBike úplně nabitý, LED ihned zhasnou a palubní počítač se vypne. Proces nabíjení se ukončí. Stisknutím tlačítka zapnutí/vypnutí (10) na

akumulátoru systému eBike si lze na 3 sekundy zobrazit stav nabití.




Odpojte nabíječku od sítě a akumulátor od nabíječky.

Při odpojení akumulátoru od nabíječky se akumulátor automaticky vypne.

Upozornění: Pokud jste nabíjeli akumulátor na jízdním kole, po nabíjení pečlivě zavřete nabíjecí zdířku (6) krytem (7), aby dovnitř nemohla proniknout špína nebo voda.

Pokud nabíječku po nabíjení neodpojíte od akumulátoru, nabíječka se za několik hodin zase zapne, zkontroluje stav nabití akumulátoru a v případě potřeby znovu zahájí proces nabíjení.

Závady – příčiny a odstranění

Příčina	Odstranění
 <p>Vadný akumulátor.</p>	<p>Dvě LED na akumulátoru blikají.</p> <p>Obratě se na autorizovaného prodejce jízdních kol.</p>
 <p>Akumulátor je příliš teplý nebo příliš studený.</p>	<p>Tři LED na akumulátoru blikají.</p> <p>Odpojte akumulátor od nabíječky a počkejte, dokud nebude nabíjecí teplota v přípustném rozmezí.</p> <p>Akumulátor znovu připojte k nabíječce teprve po dosažení přípustné nabíjecí teploty.</p>
 <p>Nabíječka nenabíjí.</p>	<p>Nebliká žádná LED (v závislosti na stavu nabití akumulátoru systému eBike trvale svítí jedna nebo více LED).</p> <p>Obratě se na autorizovaného prodejce jízdních kol.</p>
<p>Nabíjení není možné (na akumulátoru není žádný ukazatel).</p>	
Zástrčka není správně zapojená.	Zkontrolujte všechna zástrčková spojení.
Znečištěné kontakty akumulátoru.	Opatrně vyčistěte kontakty akumulátoru.
Zásuvka, kabel nebo nabíječka vadné.	Zkontrolujte síťové napětí, nabíječku nechte zkontrolovat u prodejce jízdních kol.
Vadný akumulátor.	Obratě se na autorizovaného prodejce jízdních kol.

Údržba a servis

Údržba a čištění

Pokud má nabíječka poruchu, obraťte se prosím na autorizovaného prodejce jízdních kol.

Zákaznická služba a poradenství ohledně použití

Při jakýchkoli otázkách k nabíječce se obraťte na autorizovaného prodejce jízdních kol.

Kontaktní údaje autorizovaných prodejců jízdních kol najdete na internetové stránce www.bosch-ebike.com.

Likvidace

Nabíječky, příslušenství a obaly by měly být dodány k opětovnému zhodnocení nepoškozujícím životní prostředí.

Nabíječky nevyhazujte do domovního odpadu!

Pouze pro země EU:



Podle evropské směrnice 2012/19/EU o odpadních elektrických a elektronických zařízeních a její transformace do národních právních práva se musí již nepoužitelné nabíječky shromažďovat odděleně a odevzdat k ekologické recyklaci.

Změny vyhrazeny.



 **KTMBIKESOFFICIAL**
 **KTMBIKEINDUSTRIES**
#WEBLEEDORANGE

Technické změny bez další informace vyhrazeny. Za omyly a tiskové chyby neručíme. Stav: Červenec 2021

Specifications are subject to change without notice. For errors, technical mistakes and misprints no liability is assumed. Stand: July 2021

ART.NR.

00012022052

B I K E S
M A D E I N
A U S T R I A
S I N C E
1 9 6 4

KTM FAHRRAD
GMBH
Harlochnerstraße 13
5230 Mattighofen
Austria

KTM-BIKES.AT

KTM FAHRRAD
DEUTSCHLAND GMBH
Adolf-Kolping-Straße 34
D-84359 Simbach am Inn
Germany