

Drive Units

BDU310 | BDU350 | BDU365

Robert Bosch GmbH
72757 Reutlingen
Germany

www.bosch-ebike.com



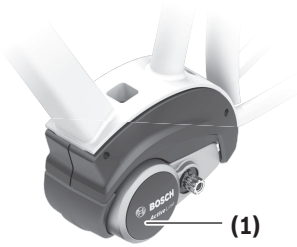
- de EPAC - ERGÄNZUNG ZUR ORIGINAL BETRIEBSANLEITUNG
- en EPAC - SUPPLEMENTING THE ORIGINAL OPERATING INSTRUCTIONS
- fr EPAC - COMPLÉMENT DU ORIGINAL MODE D'EMPLOI
- es EPAC - SUPLEMENTO DEL MANUAL DE INSTRUCCIONES
- it EPAC - INTEGRAZIONE ALLE ISTRUZIONI PER L'USO ORIGINALI
- nl EPAC - AANVULLING OP ORIGINEEL BEDIENINGSHANDLEIDING
- cs EPAC - DODATEK K ORIGINALNÍMU NÁVODU K OBSLUZE
- sl EPAC - DODATEK K ORIGINALNIM NAVODILOM ZA UPORABO
- sk EPAC - DODATOK K ORIGINALNEMU NÁVODU NA OBSLUHU
- hu EPAC - AZ EREDETI EPAC HASZNÁLATI ÚTMUTATÓ KIEGÉSZÍTÉSE
- pl EPAC - UZUPE NIENIE DO ORYGINALNEJ INSTRUKCJI EKSPLOATACJI



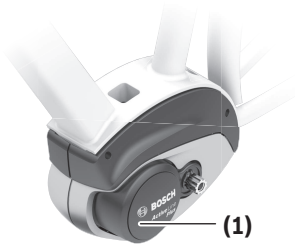
Active Line/Active Line Plus/Performance Line

00012023055

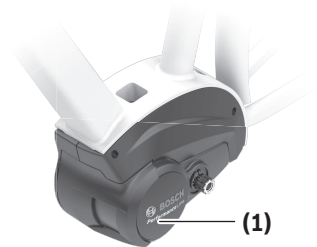
Active Line/Active Line Plus/Performance Line



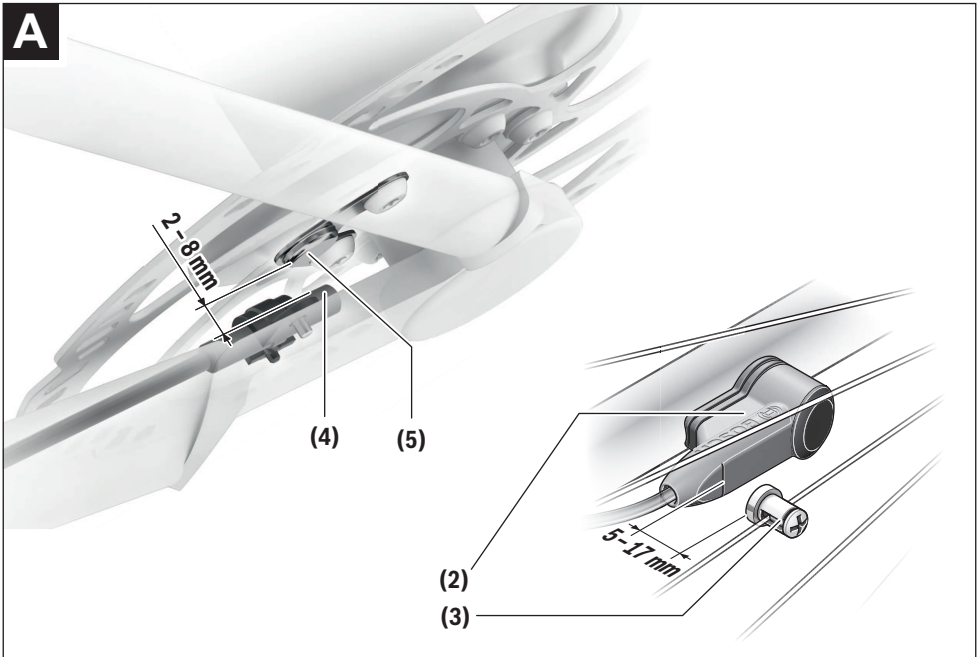
Active Line
BDU310



Active Line Plus
BDU350



Performance Line
BDU365



Sicherheitshinweise



Lesen Sie alle Sicherheitshinweise und Anweisungen. Versäumnisse bei der Einhaltung der Sicherheitshinweise und Anweisungen können elektrischen Schlag, Brand und/oder schwere Verletzungen verursachen.

Bewahren Sie alle Sicherheitshinweise und Anweisungen für die Zukunft auf.

Der in dieser Betriebsanleitung verwendete Begriff **Akku** bezieht sich auf alle original Bosch eBike-Akkus.

- ▶ **Lesen und beachten Sie die Sicherheitshinweise und Anweisungen in allen Betriebsanleitungen des eBike-Systems sowie in der Betriebsanleitung Ihres eBikes.**
- ▶ **Nehmen Sie keine Maßnahmen vor, die die Leistung oder die maximale unterstützte Geschwindigkeit Ihres Antriebs beeinflussen, insbesondere erhöhen.** Sie gefährden damit möglicherweise sich und andere, und Sie bewegen sich dadurch gegebenenfalls illegal im öffentlichen Bereich.
- ▶ **Nehmen Sie keinerlei Veränderungen an Ihrem eBike-System vor oder bringen Sie keine weiteren Produkte an, die geeignet wären, die Leistungsfähigkeit Ihres eBike-Systems zu erhöhen.** Sie verringern hiermit in der Regel die Lebensdauer des Systems und riskieren Schäden an der Antriebseinheit und am Fahrrad. Außerdem besteht die Gefahr, dass Ihnen Garantie- und Gewährleistungsansprüche auf das von Ihnen gekaufte Fahrrad verloren gehen. Durch einen unsachgemäßen Umgang mit dem System gefährden Sie zudem Ihre Sicherheit sowie die anderer Verkehrsteilnehmer und riskieren dadurch bei Unfällen, die auf die Manipulation zurückzuführen sind, hohe persönliche Haftungskosten und eventuell sogar die Gefahr einer strafrechtlichen Verfolgung.
- ▶ **Öffnen Sie die Antriebseinheit nicht selbst. Die Antriebseinheit darf nur von qualifiziertem Fachpersonal und nur mit Original-Ersatzteilen repariert werden.** Damit wird gewährleistet, dass die Sicherheit der Antriebseinheit erhalten bleibt. Bei unberechtigtem Öffnen der Antriebseinheit erlischt der Gewährleistungsanspruch.
- ▶ **Alle an der Antriebseinheit montierten Komponenten und alle anderen Komponenten des eBike-Antriebs (z.B. Kettenblatt, Aufnahme des Kettenblatts, Pedale) dürfen nur gegen baugleiche oder vom Fahrradhersteller speziell für Ihr eBike zugelassene Komponenten ausgetauscht werden.** Damit wird die Antriebseinheit vor Überlastung und Beschädigung geschützt.
- ▶ **Nehmen Sie den Akku aus dem eBike, bevor Sie Arbeiten (z.B. Inspektion, Reparatur, Montage, Wartung, Arbeiten an der Kette etc.) am eBike beginnen, es mit dem Auto oder dem Flugzeug transportieren oder es aufbewahren.** Bei unbeabsichtigter Aktivierung des eBike-Systems besteht Verletzungsgefahr.
- ▶ **Das eBike-System kann sich einschalten, wenn Sie das eBike rückwärts schieben oder die Pedale rückwärts drehen.**

- ▶ **Die Funktion Schiebehilfe darf ausschließlich beim Schieben des eBikes verwendet werden.** Haben die Räder des eBikes beim Benutzen der Schiebehilfe keinen Bodenkontakt, besteht Verletzungsgefahr.
- ▶ **Wenn die Schiebehilfe eingeschaltet ist, drehen sich möglicherweise die Pedale mit.** Achten Sie bei aktivierter Schiebehilfe darauf, dass Ihre Beine genügend Abstand zu den sich drehenden Pedalen haben. Es besteht Verletzungsgefahr.
- ▶ **Sorgen Sie bei der Verwendung der Schiebehilfe dafür, dass Sie das eBike jederzeit kontrollieren und sicher halten können.** Die Schiebehilfe kann unter bestimmten Bedingungen aussetzen (z.B. Hindernis am Pedal oder versehentliches Abrutschen von der Taste der Bedieneinheit). Das eBike kann sich plötzlich rückwärts auf Sie zu bewegen oder ins Kippen geraten. Dies stellt insbesondere bei zusätzlicher Beladung ein Risiko für den Nutzer dar. Bringen Sie das eBike mit der Schiebehilfe nicht in Situationen, in denen Sie das eBike aus eigener Kraft nicht halten können!



An Teilen des Antriebs können unter Extrembedingungen, wie z.B. anhaltend hohe Last mit niedriger Geschwindigkeit bei Berg- oder Lastenfahrten, Temperaturen > 60 °C vorkommen.

- ▶ **Kommen Sie nach einer Fahrt nicht ungeschützt mit Händen oder Beinen mit dem Gehäuse der Antriebseinheit in Berührung.** Unter extremen Bedingungen, wie z.B. anhaltend hohe Drehmomente bei niedrigen Fahrgeschwindigkeiten oder bei Berg- und Lastenfahrten, können sehr hohe Temperaturen am Gehäuse erreicht werden.
Die Temperaturen, die am Gehäuse der Antriebseinheit entstehen können, werden durch folgende Faktoren beeinflusst:
 - Umgebungstemperatur
 - Fahrprofil (Strecke/Steigung)
 - Fahrdauer
 - Unterstützungsmodi
 - Nutzerverhalten (Eigenleistung)
 - Gesamtgewicht (Fahrer, eBike, Gepäck)
 - Motorabdeckung der Antriebseinheit
 - Entwärmungseigenschaften des Fahrradrahmens
 - Typ der Antriebseinheit und Art der Schaltung
- ▶ **Verwenden Sie nur original Bosch Akkus, die vom Hersteller für Ihr eBike zugelassen wurden.** Der Gebrauch anderer Akkus kann zu Verletzungen und Brandgefahr führen. Bei Gebrauch anderer Akkus übernimmt Bosch keine Haftung und Gewährleistung.
- ▶ **Beachten Sie alle nationalen Vorschriften zur Zulassung und Verwendung von eBikes.**

Datenschutzhinweis

Beim Anschluss des eBikes an das **Bosch DiagnosticTool** werden Daten zu Zwecken der Produktverbesserung über die Nutzung der Bosch Antriebseinheit (u.a. Energieverbrauch, Temperatur etc.) an Bosch eBike Systems (Robert

Bosch GmbH) übermittelt. Nähere Informationen erhalten Sie auf der Bosch eBike-Webseite www.bosch-ebike.com.

Produkt- und Leistungsbeschreibung

Bestimmungsgemäßer Gebrauch

Die Antriebseinheit ist ausschließlich zum Antrieb Ihres eBikes bestimmt und darf nicht für andere Zwecke verwendet werden.

Neben den hier dargestellten Funktionen kann es sein, dass jederzeit Softwareänderungen zur Fehlerbehebung und Funktionsänderungen eingeführt werden.

Abgebildete Komponenten

Einzelne Darstellungen in dieser Betriebsanleitung können, je nach Ausstattung Ihres eBikes, von den tatsächlichen Gegebenheiten geringfügig abweichen.

Die Nummerierung der abgebildeten Komponenten bezieht sich auf die Darstellungen auf den Grafikseiten zu Beginn der Anleitung.

- (1) Antriebseinheit
- (2) Geschwindigkeitssensor
- (3) Speichenmagnet des Geschwindigkeitssensors
- (4) Geschwindigkeitssensor (schmal)^{a)}
- (5) Magnet^{b)}

a) abweichende Sensorform und Montageposition möglich

b) abweichende Montageposition möglich

Technische Daten

Antriebseinheit		Active Line	Active Line Plus	Performance Line
Produkt-Code		BDU310	BDU350	BDU365
Nenndauerleistung	W	250	250	250
Drehmoment am Antrieb max.	Nm	40	50	65
Nennspannung	V=	36	36	36
Betriebstemperatur	°C	-5 ... +40	-5 ... +40	-5 ... +40
Lagertemperatur	°C	+10 ... +40	+10 ... +40	+10 ... +40
Schutzart		IP54	IP54	IP54
Gewicht, ca.	kg	2,9	3,2	3,2

Bosch eBike-System verwendet FreerTOS (siehe <http://www.freertos.org>).

Fahrradbeleuchtung ^{A)}			
Spannung ca. ^{B)}		V=	12
maximale Leistung			
– Vorderlicht		W	17,4
– Rücklicht		W	0,6

A) abhängig von gesetzlichen Regelungen nicht in allen länderspezifischen Ausführungen über den eBike-Akku möglich

B) Achten Sie beim Wechsel der Lampen darauf, ob die Lampen mit dem Bosch eBike-System kompatibel sind (fragen Sie Ihren Fahrradhändler) und die angegebene Spannung übereinstimmt. Es dürfen nur Lampen gleicher Spannung getauscht werden.

Falsch eingesetzte Lampen können zerstört werden!

Montage

Akku einsetzen und entnehmen

Zum Einsetzen des eBike-Akkus in das eBike und zum Entnehmen lesen und beachten Sie die Betriebsanleitung des Akkus.

Geschwindigkeitssensor überprüfen (siehe Bild A)

Speedsensor (standard)

Der Geschwindigkeitssensor (2) und der dazugehörige Speichenmagnet (3) müssen so montiert sein, dass sich der Speichenmagnet bei einer Umdrehung des Rades in einem

Abstand von mindestens 5 mm und höchstens 17 mm am Geschwindigkeitssensor vorbeibewegt.

Hinweis: Ist der Abstand zwischen Geschwindigkeitssensor (2) und Speichenmagnet (3) zu klein oder zu groß, oder ist der Geschwindigkeitssensor (2) nicht richtig angeschlossen, fällt die Tachometeranzeige aus, und der eBike-Antrieb arbeitet im Notlaufprogramm.

Lösen Sie in diesem Fall die Schraube des Speichenmagneten (3) und befestigen Sie den Speichenmagnet so an der Speiche, dass er in der richtigen Entfernung an der Markierung des Geschwindigkeitssensors vorbeiläuft. Erscheint auch danach keine Geschwindigkeit in der Tachometeranzeige, wenden Sie sich bitte an einen autorisierten Fahrradhändler.

Achten Sie bei Radwechseln auf zug- und knickfreie Verlegung der Sensorkabel.

Speedsensor (slim)

Der Speedsensor (slim) (4) und der dazugehörige Magnet (5) sind ab Werk so montiert, dass sich der Magnet bei einer Umdrehung des Rades in einem Abstand von mindestens 2 mm und höchstens 8 mm am Geschwindigkeitssensor vorbeibewegt.

Bei konstruktiven Änderungen muss der korrekte Abstand zwischen Magnet und Sensor eingehalten werden (siehe Bild A).

Hinweis: Achten Sie beim Ein- und Ausbau des Hinterrades darauf, dass Sie den Sensor oder die Sensorhalterung nicht beschädigen.

Achten Sie bei Radwechseln auf zug- und knickfreie Verlegung der Sensorkabel.

Der CenterLock-Magnet (5) kann nur bis zu 5-mal aus- und wieder eingesetzt werden.

Betrieb

Inbetriebnahme

Voraussetzungen

Das eBike-System kann nur aktiviert werden, wenn folgende Voraussetzungen erfüllt sind:

- Ein ausreichend geladener Akku ist eingesetzt (siehe Betriebsanleitung des Akkus).
- Der Bordcomputer ist richtig in die Halterung eingesetzt (siehe Betriebsanleitung des Bordcomputers).
- Der Geschwindigkeitssensor ist richtig angeschlossen (siehe „Geschwindigkeitssensor überprüfen (siehe Bild A)“, Seite Deutsch – 2).

eBike-System ein-/ausschalten

Zum **Einschalten** des eBike-Systems haben Sie folgende Möglichkeiten:

- Ist der Bordcomputer beim Einsetzen in die Halterung bereits eingeschaltet, dann wird das eBike-System automatisch aktiviert.
- Drücken Sie bei eingesetztem Bordcomputer und eingesetztem eBike-Akku einmal kurz die Ein-/Aus-Taste des Bordcomputers.
- Drücken Sie bei eingesetztem Bordcomputer die Ein-/Aus-Taste des eBike-Akkus (es sind Fahrradherstellerspezifische Lösungen möglich, bei denen kein Zugang zur Ein-/Aus-Taste des Akkus besteht; siehe Betriebsanleitung des Akkus).

Der Antrieb wird aktiviert, sobald Sie in die Pedale treten (außer in der Funktion Schiebehilfe, Schiebehilfe ein-/ausschalten). Die Motorleistung richtet sich nach dem eingestellten Unterstützungslevel am Bordcomputer.

Sobald Sie im Normalbetrieb aufhören, in die Pedale zu treten, oder sobald Sie eine Geschwindigkeit von **25 km/h** erreicht haben, wird die Unterstützung durch den eBike-Antrieb abgeschaltet. Der Antrieb wird automatisch wieder aktiviert, sobald Sie in die Pedale treten und die Geschwindigkeit unter **25 km/h** liegt.

Zum **Ausschalten** des eBike-Systems haben Sie folgende Möglichkeiten:

- Drücken Sie die Ein-/Aus-Taste des Bordcomputers.
- Schalten Sie den eBike-Akku an dessen Ein-/Aus-Taste aus (es sind Fahrradherstellerspezifische Lösungen möglich, bei denen kein Zugang zur Ein-/Aus-Taste des Akkus besteht; siehe Betriebsanleitung des Fahrradherstellers).
- Entnehmen Sie den Bordcomputer aus der Halterung. Wird etwa 10 min lang das eBike nicht bewegt **und** keine Taste am Bordcomputer gedrückt, schaltet sich das eBike-System aus Energiespargründen automatisch ab.

eShift (optional)

Unter eShift versteht man die Einbindung von elektronischen Schaltsystemen in das eBike-System. Die eShift-Komponenten sind vom Hersteller mit der Antriebseinheit elektrisch verbunden. Die Bedienung der elektronischen Schaltsysteme ist in einer eigenen Betriebsanleitung beschrieben.

Unterstützungslevel einstellen

Sie können am Bordcomputer einstellen, wie stark Sie der eBike-Antrieb beim Treten unterstützt. Der Unterstützungslevel kann jederzeit, auch während der Fahrt, geändert werden.

Hinweis: In einzelnen Ausführungen ist es möglich, dass der Unterstützungslevel voreingestellt ist und nicht geändert werden kann. Es ist auch möglich, dass weniger Unterstützungslevel zur Auswahl stehen, als hier angegeben.

Folgende Unterstützungslevel stehen maximal zur Verfügung:

- **OFF:** Die Motorunterstützung ist abgeschaltet, das eBike kann wie ein normales Fahrrad allein durch Treten fortbewegt werden. Die Schiebehilfe kann in diesem Unterstützungslevel nicht aktiviert werden.
 - **ECO:** wirksame Unterstützung bei maximaler Effizienz, für maximale Reichweite
 - **TOUR/TOUR+:**
TOUR: gleichmäßige Unterstützung, für Touren mit großer Reichweite
TOUR+: dynamische Unterstützung für natürliches und sportives Fahren (nur in Verbindung mit **eMTB**)
 - **SPORT/eMTB:**
SPORT: kraftvolle Unterstützung, für sportives Fahren auf bergigen Strecken sowie für Stadtverkehr
eMTB: optimale Unterstützung in jedem Terrain, sportliches Anfahren, verbesserte Dynamik, maximale Performance (**eMTB** ist nur in Kombination mit den Antriebseinheiten BDU250P CX, BDU365, BDU450 CX und BDU480 CX verfügbar. Es ist gegebenenfalls ein Software-Update erforderlich.)
 - **TURBO:** maximale Unterstützung bis in hohe Trittfrequenzen, für sportives Fahren
- Die abgerufene Motorleistung erscheint auf dem Display des Bordcomputers. Die maximale Motorleistung hängt vom gewählten Unterstützungslevel ab.

Unterstützungslevel	Unterstützungsfaktor ^{A)}		
	Active Line (BDU310)	Active Line Plus (BDU350)	Performance Line (BDU365)
ECO	40 %	40 %	55 %
TOUR	100 %	100 %	120 %
SPORT/eMTB	150 %	180 %	200 %/dynamisch ^{B)}
TURBO	250 %	270 %	300 %

A) Der Unterstützungsfaktor kann bei einzelnen Ausführungen abweichen.

B) Unterstützungsstufe dynamisch-progressiv zwischen **TOUR**- und **TURBO**-Modus

Schiebehilfe ein-/ausschalten

Die Schiebehilfe kann Ihnen das Schieben des eBikes erleichtern. Die Geschwindigkeit in dieser Funktion ist abhängig vom eingelegten Gang und kann maximal **6 km/h** erreichen.

► **Die Funktion Schiebehilfe darf ausschließlich beim Schieben des eBikes verwendet werden.** Haben die Räder des eBikes beim Benutzen der Schiebehilfe keinen Bodenkontakt, besteht Verletzungsgefahr.

Zum **Aktivieren** der Schiebehilfe drücken Sie kurz die Taste **WALK** an Ihrem Bordcomputer. Nach der Aktivierung drücken Sie innerhalb von 10 s die Taste **+** und halten sie gedrückt. Der Antrieb des eBikes wird eingeschaltet.

Hinweis: Die Schiebehilfe kann im Unterstützungslevel **OFF** nicht aktiviert werden.

Die Schiebehilfe wird **ausgeschaltet**, sobald eines der folgenden Ereignisse eintritt:

- Sie lassen die Taste **+** los,
- die Räder des eBikes werden blockiert (z.B. durch Bremsen oder Anstoßen an ein Hindernis),
- die Geschwindigkeit überschreitet **6 km/h**.

Die Funktionsweise der Schiebehilfe unterliegt länderspezifischen Bestimmungen und kann deshalb von der oben genannten Beschreibung abweichen oder deaktiviert sein.

Fahrradbeleuchtung ein-/ausschalten

In der Ausführung, bei der das Fahrlicht durch das eBike-System gespeist wird, können über den Bordcomputer gleichzeitig Vorderlicht und Rücklicht ein- und ausgeschaltet werden.

Prüfen Sie vor jedem Fahrtantritt die korrekte Funktion Ihrer Fahrradbeleuchtung.

Hinweise zum Fahren mit dem eBike-System

Wann arbeitet der eBike-Antrieb?

Der eBike-Antrieb unterstützt Sie beim Fahren, solange Sie in die Pedale treten. Ohne Pedaltreten erfolgt keine Unterstützung. Die Motorleistung ist immer abhängig von der beim Treten eingesetzten Kraft.

Setzen Sie wenig Kraft ein, wird die Unterstützung geringer sein, als wenn Sie viel Kraft einsetzen. Das gilt unabhängig vom Unterstützungslevel.

Der eBike-Antrieb schaltet sich automatisch bei Geschwindigkeiten über **25 km/h** ab. Fällt die Geschwindigkeit unter

25 km/h, steht der Antrieb automatisch wieder zur Verfügung.

Eine Ausnahme gilt für die Funktion Schiebehilfe, in der das eBike ohne Pedaltreten mit geringer Geschwindigkeit geschoben werden kann. Bei der Nutzung der Schiebehilfe können sich die Pedale mitdrehen.

Sie können das eBike jederzeit auch ohne Unterstützung wie ein normales Fahrrad fahren, indem Sie entweder das eBike-System ausschalten oder den Unterstützungslevel auf **OFF** stellen. Das Gleiche gilt bei leerem Akku.

Zusammenspiel des eBike-Systems mit der Schaltung

Auch mit eBike-Antrieb sollten Sie die Schaltung wie bei einem normalen Fahrrad benutzen (beachten Sie dazu die Betriebsanleitung Ihres eBikes).

Unabhängig von der Art der Schaltung ist es ratsam, während des Schaltvorganges das Treten kurz zu unterbrechen. Dadurch wird das Schalten erleichtert und die Abnutzung des Antriebsstranges reduziert.

Durch die Wahl des richtigen Ganges können Sie bei gleichem Krafteinsatz die Geschwindigkeit und die Reichweite erhöhen.

Erste Erfahrungen sammeln

Es ist empfehlenswert, die ersten Erfahrungen mit dem eBike abseits vielbefahrener Straßen zu sammeln.

Probieren Sie unterschiedliche Unterstützungslevel aus. Beginnen Sie mit dem kleinsten Unterstützungslevel. Sobald Sie sich sicher fühlen, können Sie mit dem eBike wie mit jedem Fahrrad am Verkehr teilnehmen.

Testen Sie die Reichweite Ihres eBikes unter unterschiedlichen Bedingungen, bevor Sie längere, anspruchsvolle Fahrten planen.

Einflüsse auf die Reichweite

Die Reichweite wird von vielen Faktoren beeinflusst, wie zum Beispiel:

- Unterstützungslevel,
- Geschwindigkeit,
- Schaltverhalten,
- Art der Reifen und Reifendruck,
- Alter und Pflegezustand des Akkus,
- Streckenprofil (Steigungen) und -beschaffenheit (Fahrbahnbelag),
- Gegenwind und Umgebungstemperatur,
- Gewicht von eBike, Fahrer und Gepäck.

Deshalb ist es nicht möglich, die Reichweite vor Antritt einer Fahrt und während einer Fahrt exakt vorherzusagen. Allgemein gilt jedoch:

- Bei **gleichem** Unterstützungslevel des eBike-Antriebs: Je weniger Kraft Sie einsetzen müssen, um eine bestimmte Geschwindigkeit zu erreichen (z.B. durch optimales Benutzen der Schaltung), umso weniger Energie wird der eBike-Antrieb verbrauchen und umso größer wird die Reichweite einer Akkuladung sein.
- Je **höher** der Unterstützungslevel bei ansonsten gleichen Bedingungen gewählt wird, umso geringer ist die Reichweite.

Pfleglicher Umgang mit dem eBike

Beachten Sie die Betriebs- und Lagertemperaturen der eBike-Komponenten. Schützen Sie Antriebseinheit, Bordcomputer und Akku vor extremen Temperaturen (z.B. durch intensive Sonneneinstrahlung ohne gleichzeitige Belüftung). Die Komponenten (besonders der Akku) können durch extreme Temperaturen beschädigt werden.

Lassen Sie Ihr eBike-System mindestens einmal im Jahr technisch überprüfen (u.a. Mechanik, Aktualität der Systemsoftware).

Wartung und Service

Wartung und Reinigung

Achten Sie beim Wechsel der Lampen darauf, ob die Lampen mit dem Bosch eBike-System kompatibel sind (fragen Sie Ihren Fahrradhändler) und die angegebene Spannung übereinstimmt. Es dürfen nur Lampen gleicher Spannung getauscht werden.

Alle Komponenten inklusive der Antriebseinheit dürfen nicht ins Wasser getaucht oder mit Druckwasser gereinigt werden. Lassen Sie Ihr eBike-System mindestens einmal im Jahr technisch überprüfen (u.a. Mechanik, Aktualität der Systemsoftware).

Für Service oder Reparaturen am eBike wenden Sie sich bitte an einen autorisierten Fahrradhändler.

Kundendienst und Anwendungsberatung

Bei allen Fragen zum eBike-System und seinen Komponenten wenden Sie sich an einen autorisierten Fahrradhändler. Kontaktdaten autorisierter Fahrradhändler finden Sie auf der Internetseite www.bosch-ebike.com.

Entsorgung



Antriebseinheit, Bordcomputer inkl. Bedieneinheit, Akku, Geschwindigkeitssensor, Zubehör und Verpackungen sollen einer umweltgerechten Wiederverwertung zugeführt werden.

Stellen Sie eigenständig sicher, dass personenbezogene Daten vom Gerät gelöscht wurden.

Werfen Sie eBikes und ihre Komponenten nicht in den Hausmüll!



Gemäß der europäischen Richtlinie 2012/19/EU müssen nicht mehr gebrauchsfähige Elektrogeräte und gemäß der europäischen Richtlinie 2006/66/EG müssen defekte oder verbrauchte Akkus/Batterien getrennt gesammelt und einer umweltgerechten Wiederverwendung zugeführt werden.

Geben Sie nicht mehr gebrauchsfähige Bosch eBike-Komponenten bitte kostenlos bei einem autorisierten Fahrradhändler oder bei einem Wertstoffhof ab.

Änderungen vorbehalten.

Safety instructions



Read all the safety information and instructions. Failure to observe the safety information and follow instructions may result in electric shock, fire and/or serious injury.

Save all safety warnings and instructions for future reference.

The term **battery** is used in these instructions to mean all original Bosch eBike rechargeable battery packs.

- ▶ **Read and observe the safety warnings and directions contained in all the eBike system operating instructions and in the operating instructions of your eBike.**
- ▶ **Do not attempt to change – and especially increase – the power of your drive or the maximum speed that it supports.** Doing this may put yourself and others at risk, and you may also breach statutory regulations.
- ▶ **Do not make any modifications to your eBike system or fit any other products that might increase the performance of your eBike system.** Doing so will generally reduce the service life of the system and risks damaging the drive unit and the bike. You also run the risk of losing the guarantee and warranty claims on the bicycle you have purchased. By handling the system improperly you are also endangering your safety and that of other road users, thus running the risk of high personal liability costs and possibly even criminal prosecution in the event of accidents that can be attributed to manipulation of the bicycle.
- ▶ **Do not open the drive unit yourself. The drive unit must only be repaired by qualified personnel using only original spare parts.** This will ensure that the safety of the drive unit is maintained. Unauthorised opening of the drive unit will render warranty claims null and void.
- ▶ **All components fitted to the drive unit and all other components of the eBike drive (e.g. chainring, chainring receptacle, pedals) must only be replaced with identical components or components that have been specifically approved by the manufacturer for your eBike.** This will protect the drive unit from overloading and becoming damaged.
- ▶ **Remove the battery from the eBike before beginning work (e.g. inspection, repair, assembly, maintenance, work on the chain, etc.) on the eBike, transporting it with a car or aeroplane, or storing it.** Unintentional activation of the eBike system poses a risk of injury.
- ▶ **The eBike system can be activated by pushing the eBike backwards or by turning the pedals backwards.**
- ▶ **The push assistance function must only be used when pushing the eBike.** There is a risk of injury if the wheels of the eBike are not in contact with the ground while using the push assistance.
- ▶ **When the push assistance is activated, the pedals may turn at the same time.** When the push assistance function is activated, make sure that there is enough space

between your legs and the turning pedals to avoid the risk of injury.

- ▶ **When using the walk assistance, make sure that you can control the eBike and that you can hold it securely at all times.** Under certain circumstances, the walk assistance may stop (e.g. if the pedals hit an obstacle or if you accidentally let go of the button on the operating unit). The eBike may suddenly move backwards onto you or tip up. This presents a risk for the user particularly if there is additional load on the eBike. When using the walk assistance, do not bring the eBike into situations in which you cannot hold the eBike using your own strength.



On sections of the drive, temperatures > 60 °C may occur in extreme conditions, e.g. when carrying consistently high loads at low speed when riding up hills or transporting loads.

- ▶ **After a ride, do not allow your unprotected hands or legs to come into contact with the housing of the drive unit.** Under extreme conditions, such as continuously high torques at low travel speeds, or when riding up hills or carrying loads, the housing may reach a very high temperature.
The temperature that the drive unit housing may reach is influenced by the following factors:
 - Ambient temperature
 - Ride profile (route/gradient)
 - Ride duration
 - Assistance modes
 - User behaviour (personal effort)
 - Total weight (rider, eBike, luggage)
 - Motor cover on the drive unit
 - Heat dissipation properties of the bicycle frame
 - Type of drive unit and type of gear-shifting
- ▶ **Use only original Bosch batteries that the manufacturer has approved for your eBike.** Using other batteries can lead to injuries and pose a fire hazard. Bosch accepts no liability or warranty claims if other batteries are used.
- ▶ **Observe all national regulations which set out the approved use of eBikes.**

Privacy notice

When you connect the eBike to the **Bosch DiagnosticTool**, data about Bosch drive unit (e.g. energy consumption, temperature, etc.) is transferred to Bosch eBike Systems (Robert Bosch GmbH) for the purposes of product improvement. You can find more information about this on the Bosch eBike website at www.bosch-ebike.com.

Product description and specifications

Intended use

The drive unit is intended exclusively for driving your eBike and must not be used for any other purpose. In addition to the functions shown here, changes to software relating to troubleshooting and functional modifications may be introduced at any time.

Product features

Individual illustrations in these operating instructions may differ slightly from the actual conditions depending on the equipment of your eBike.

Technical data

Drive unit		Active Line	Active Line Plus	Performance Line
Product code		BDU310	BDU350	BDU365
Continuous rated power	W	250	250	250
Torque at drive, max.	Nm	40	50	65
Rated voltage	V=	36	36	36
Operating temperature	°C	-5 to +40	-5 to +40	-5 to +40
Storage temperature	°C	+10 to +40	+10 to +40	+10 to +40
Protection rating		IP54	IP54	IP54
Weight, approx.	kg	2.9	3.2	3.2

The Bosch eBike system uses FreerTOS (see <http://www.freertos.org>).

Bicycle lights ^{A)}			
Voltage approx. ^{B)}		V=	12
Maximum power			
– Front light		W	17.4
– Tail light		W	0.6

A) Depends on legal regulations, not possible in all country-specific models via the eBike battery

B) When changing the bulbs, ensure that they are compatible with the Bosch eBike system (ask your bicycle dealer) and are suitable for the specified voltage. Bulbs must only be replaced with bulbs of the same voltage.

Inserting a bulb incorrectly can cause it to blow.

Assembly

Inserting and removing the battery

For inserting and removing the eBike battery in/from the eBike, please read and observe the battery operating instructions.

Checking the speed sensor (see figure A)

Speedsensor (standard)

The speed sensor **(2)** and its spoke magnet **(3)** must be fitted such that the spoke magnet moves past the speed sensor at a distance of at least 5 mm and at most 17 mm with each rotation of the wheel.

Note: If the distance between the speed sensor **(2)** and the spoke magnet **(3)** is too small or too large, or if the speed

The numbering of the components shown refers to the illustrations on the graphics pages at the beginning of the manual.

- (1)** Drive unit
- (2)** Speed sensor
- (3)** Speed sensor spoke magnet
- (4)** Speedsensor (slim)^{a)}
- (5)** Magnet^{b)}

a) different sensor type and installation position is possible

b) different installation position is possible

sensor **(2)** is not properly connected, the speedometer display will fail and the eBike drive unit will operate in emergency mode.

Should this occur, loosen the screw of the spoke magnet **(3)** and fasten the spoke magnet to the spoke such that it runs past the marking on the speed sensor at the correct clearance. If the speed is still not being indicated on the speedometer display after doing this, please contact an authorised bicycle dealer.

When changing a wheel, make sure that the sensor cable is routed so that it is not under tension and has no kinks.

Speedsensor (slim)

The speedsensor (slim) **(4)** and its magnet **(5)** must be mounted in such a manner that the magnet, after a turn of

the wheel, moves past the speed sensor with a clearance of at least 2 mm, yet no more than 8 mm.

If any structural changes are made, the correct distance between the magnet and the sensor must be complied with (see figure A).

Note: Make sure you do not damage the sensor or the sensor holder when fitting or removing the rear wheel.

When changing a wheel, make sure that the sensor cable is routed so that it is not under tension and has no kinks.

The CenterLock magnet (5) can only be removed and reinserted up to five times.

Operation

Start-up

Requirements

The eBike system can only be activated when the following requirements are met:

- A sufficiently charged battery is inserted (see battery operating instructions).
- The on-board computer is properly inserted in the holder (see on-board computer operating instructions).
- The speed sensor is correctly connected (see "Checking the speed sensor (see figure A)", page English – 2).

Switching the eBike system on/off

The following options are available for **switching on** the eBike system:

- If the on-board computer is already switched on when you insert it into the holder, the eBike system will be activated automatically.
- Once the on-board computer and the eBike battery are fitted, briefly press the on/off button on the on-board computer.
- With the on-board computer inserted, push the on/off button on the eBike battery (bicycle manufacturer-specific solutions are possible when there is no access to the battery on/off button; see the battery operating instructions).

The drive is activated as soon as you start pedalling (except if you are using the push-assistance function, switching the push assistance on/off). The motor output depends on the settings of the assistance level on the on-board computer.

As soon as you stop pedalling when in normal operation, or as soon as you have reached a speed of **25 km/h**, the eBike drive switches off the assistance. The drive is automatically reactivated as soon you start pedalling again and the speed is below **25 km/h**.

The following options are available for **switching off** the eBike system:

- Press the on/off button of the on-board computer.
- Switch off the eBike battery using its on/off button (bicycle manufacturer-specific solutions are possible when there is no access to the battery on/off button; see the bicycle manufacturer operating instructions).
- Remove the on-board computer from its holder.

If the eBike is not moved for approx. 10 min **and** no button is pressed on the on-board computer, the eBike system switches off automatically in order to save energy.

eShift (optional)

eShift is the integration of electronic gear-shifting systems into the eBike system. The eShift components are electrically connected to the drive unit by the manufacturer. The separate operating instructions describe how to operate the electronic gear-shifting systems.

Setting the assistance level

You can set the level at which the eBike drive assists you while pedalling on the on-board computer. The assistance level can be changed at any time, even while cycling.

Note: In some models, the assistance level may be preset and cannot be changed. There may also be fewer assistance levels available than stated here.

The following assistance levels are available as a maximum:

- **OFF:** Motor assistance is switched off. The eBike can only be moved by pedalling, as with a normal bicycle. The walk assistance cannot be activated at this assistance level.
- **ECO:** Effective assistance with maximum efficiency, for maximum range
- **TOUR/TOUR+:**
 - TOUR:** Steady assistance, long range for touring
 - TOUR+:** Dynamic assistance for natural, sporty cycling (only in conjunction with **eMTB**)
- **SPORT/eMTB:**
 - SPORT:** Powerful assistance, for mountain biking and cycling in urban traffic
 - eMTB:** Optimum assistance whatever the terrain, rapid acceleration when starting from a standstill, improved dynamics and top performance (**eMTB** only available in combination with the drive units BDU250P CX, BDU365, BDU450 CX and BDU480 CX. A software update may be required.)
- **TURBO:** Maximum assistance even at a high cadence, for sporty cycling

The requested motor output appears on the display of the on-board computer. The maximum motor output depends on the selected assistance level.

Assistance level	Assistance factor ^{A)}		
	Active Line (BDU310)	Active Line Plus (BDU350)	Performance Line (BDU365)
ECO	40 %	40 %	55 %
TOUR	100 %	100 %	120 %
SPORT/eMTB	150 %	180 %	200 %/dynamic ^{B)}
TURBO	250 %	270 %	300 %

A) The assistance factor may vary in some models.

B) The assistance level between **TOUR** and **TURBO** mode is dynamically progressive

Switching the push assistance on/off

The walk assistance makes it easier to push your eBike. The speed in this function depends on the selected gear and can reach a maximum of **6 km/h**.

► **The push assistance function must only be used when pushing the eBike.** There is a risk of injury if the wheels of the eBike are not in contact with the ground while using the push assistance.

To **activate** the walk assistance, briefly press the **WALK** button on your on-board computer. Once it is activated, press the **+** button within 10 s and keep it held down. The eBike drive is now switched on.

Note: The push assistance cannot be activated at assistance level **OFF**.

The push assistance is **switched off** as soon as one of the following occurs:

- You release the **+** button;
- The wheels of the eBike are locked (e.g. by applying the brakes or hitting an obstacle);
- The speed exceeds **6 km/h**.

The push assistance function is subject to local regulations; the way it works may therefore differ from the description above, or the function may even be deactivated completely.

Switching bicycle lights on/off

On the model where the bike lights are powered by the eBike system, the front light and taillight can be switched on and off at the same time via the on-board computer.

Check that your bike lights are working correctly before every use.

Notes on cycling with the eBike system

When does the eBike drive work?

The eBike drive assists your cycling only when you are pedalling. If you do not pedal, the assistance will not work. The motor output always depends on the pedalling force you apply.

If you apply less force, you will receive less assistance than if you apply a lot of force. This applies irrespective of the assistance level.

The eBike drive automatically switches off at speeds over **25 km/h**. When the speed falls below **25 km/h**, the drive automatically becomes available again.

An exception applies to the push assistance function, in which the eBike can be pushed at low speed without pedalling. The pedals may rotate when the push assistance is in use.

You can also use the eBike as a normal bicycle without assistance at any time, either by switching off the eBike system or by setting the assistance level to **OFF**. The same applies when the battery is drained.

Interaction between the eBike system and gear-shifting

The gear-shifting should be used with an eBike drive in the same way as with a normal bicycle (observe the operating instructions of your eBike on this point).

Irrespective of the type of gear-shifting, it is advisable to briefly stop pedalling when changing gear. This will facilitate the gear change and reduce wear on the powertrain.

By selecting the correct gear, you can increase your speed and range while applying the same amount of force.

Gaining initial experience

We recommend that you gain initial experience with the eBike away from busy roads.

Test the various assistance levels, beginning with the lowest level. As soon as you feel confident, you can ride your eBike in traffic like any other bicycle.

Test the range of your eBike in different conditions before planning longer and more demanding trips.

Influences on range

The range is affected by a number of factors, such as:

- Assistance level
- Speed
- Gear shifting behaviour
- Tyre type and tyre pressure
- Age and condition of the battery
- Route profile (gradients) and conditions (road surface)
- Headwind and ambient temperature
- Weight of eBike, rider and luggage

For this reason, it is not possible to predict the range accurately before and during a trip. However, as a general rule:

- With the **same** assistance level on the eBike drive: The less energy you need to exert in order to reach a certain speed (e.g. by changing gears optimally), the less energy the eBike drive will consume and the higher the range per battery charge will be.
- The **higher** the selected assistance level under otherwise constant conditions, the smaller the range will be.

Taking care of your eBike

Please observe the operating and storage temperatures of the eBike components. Protect the drive unit, on-board computer and battery against extreme temperatures (e.g. from intense sunlight without adequate ventilation). Extreme temperatures can cause the components (especially the battery) to become damaged.

Have your eBike system checked by an expert at least once a year (including mechanical parts, up-to-dateness of system software).

Maintenance and servicing

Maintenance and cleaning

When changing the bulbs, ensure that they are compatible with the Bosch eBike system (ask your bicycle dealer) and are suitable for the specified voltage. Bulbs must only be replaced with bulbs of the same voltage.

Do not immerse any components, including the drive unit, in water or clean them with pressurised water.

Have your eBike system checked by an expert at least once a year (including mechanical parts, up-to-dateness of system software).

Please have your eBike serviced and repaired by an authorised bicycle dealer.

After-sales service and advice on using products

If you have any questions about the eBike system and its components, contact an authorised bicycle dealer.

For contact details of authorised bike dealerships, please visit www.bosch-ebike.com.

Disposal



The drive unit, on-board computer incl. operating unit, battery, speed sensor, accessories and packaging should be disposed of in an environmentally correct manner.

Check that your personal data has been deleted from the device.

Do not dispose of eBikes and their components with household waste.



In accordance with Directive 2012/19/EU and Directive 2006/66/EC respectively, electronic devices that are no longer usable and defective/drained batteries must be collected separately and recycled in an environmentally friendly manner.

Please return Bosch eBike components that are no longer usable free of charge to an authorised bicycle dealer or to a recycling facility.

Subject to change without notice.

Consignes de sécurité



Lisez attentivement toutes les instructions et consignes de sécurité. Le non-respect des instructions et consignes de sécurité peut provoquer un choc électrique, un incendie et/ou entraîner de graves blessures.

Conservez tous les avertissements et toutes les instructions pour pouvoir s'y reporter ultérieurement.

Le terme **accu** utilisé dans la présence notice d'utilisation désigne un accu/une batterie d'eBike Bosch d'origine.

- ▶ **Lisez et respectez les consignes de sécurité et les instructions de toutes les notices d'utilisation du système eBike, ainsi que la notice d'utilisation de votre eBike.**
- ▶ **N'apportez aucun changement susceptible d'influencer, et surtout d'augmenter, la puissance ou la vitesse de l'assistance électrique de votre vélo.** Vous risqueriez de vous mettre en danger, de mettre en danger d'autres personnes et, qui plus est, de circuler illégalement sur les voies publiques.
- ▶ **N'apportez aucune modification au système eBike de votre vélo électrique et ne montez aucun produit du commerce destiné à accroître les performances du système eBike.** De tels produits réduisent la durée de vie du système et risquent de causer des dommages au niveau de l'unité d'entraînement et de la roue. Ils risquent par ailleurs de causer l'annulation de la garantie fabricant et de la garantie octroyée lors de l'achat du vélo. Une utilisation non conforme du système risque de compromettre votre sécurité et celle des autres usagers de la route. Lors d'accidents imputables à une manipulation du système, vous risquez d'avoir à supporter des coûts élevés au titre de la responsabilité civile et même d'être poursuivi en justice.
- ▶ **N'ouvrez pas vous-même l'unité d'entraînement. La réparation de l'unité d'entraînement doit être confiée à un revendeur qualifié utilisant uniquement des pièces de rechange d'origine.** La sécurité de l'unité d'entraînement sera ainsi préservée. Une ouverture non autorisée de l'unité d'entraînement annule la garantie.
- ▶ **Tous les éléments montés sur l'unité d'entraînement et tous les autres éléments du système d'entraînement du vélo électrique (par ex. plateau, fixation du plateau, pédales) ne doivent être remplacés que par des éléments identiques ou spécialement autorisés pour votre vélo par le fabricant de vélos.** Ceci permet de protéger l'unité d'entraînement d'une surcharge et de dommages.
- ▶ **Retirez la batterie avant d'entreprendre des travaux (réparation, montage, entretien, interventions au niveau de la chaîne etc.) sur le vélo électrique, de la transporter en voiture ou en avion ou avant de la ranger pour une durée prolongée.** Une activation involontaire du système eBike risque de provoquer des blessures.

- ▶ **Le système eBike peut s'allumer lorsque vous reculez votre eBike ou faites tourner les pédales vers l'arrière.**
- ▶ **La fonction assistance à la poussée ne doit être utilisée que quand vous poussez le vélo électrique.** Les roues du vélo doivent être en contact avec le sol lorsque l'assistance à la poussée est utilisée, sans quoi vous risqueriez de vous blesser.
- ▶ **Quand l'assistance à la poussée est active, les pédales peuvent tourner toutes seules dans le vide.** Veillez à garder une distance suffisante entre vos jambes et les pédales lorsque l'assistance à la poussée est active. Il y a un risque de blessure.
- ▶ **Lors de l'utilisation de l'assistance à la poussée, veillez à toujours garder le contrôle et la maîtrise du VAE.** Dans certaines circonstances, l'assistance à la poussée peut se désactiver (p. ex. quand une pédale bute contre un obstacle ou quand votre doigt glisse et que vous relâchez par inadvertance la touche de l'unité déportée). Le VAE peut alors reculer subitement ou basculer sur le côté. Cela peut être dangereux, surtout si le vélo est lourdement chargé. Lorsque vous utilisez l'assistance à la poussée, faites en sorte de ne pas vous retrouver dans des situations où vous risquez de ne pas avoir suffisamment de force pour tenir le vélo !



Dans certaines circonstances extrêmes, notamment en cas de roulage prolongé à faible vitesse avec charge élevée (dans des côtes en montagne notamment), certaines parties de l'entraînement risquent de s'échauffer jusqu'à des températures > 60 °C.

- ▶ **À la fin d'un trajet, ne touchez pas le boîtier de l'unité d'entraînement avec les mains et les jambes nues.** Dans certaines circonstances, notamment en cas de roulage prolongé à faible vitesse avec des couples élevés ou bien dans des côtes ou en montagne, le boîtier risque de s'échauffer fortement. Facteurs qui influent sur l'échauffement du boîtier de la Drive Unit :
 - Température ambiante
 - Profil du trajet (dénivelé/côtes)
 - Durée de conduite
 - Modes d'assistance
 - Comportement du conducteur (effort exercé)
 - Poids total (conducteur, vélo, bagages)
 - Couvre-moteur de l'unité d'entraînement
 - Pouvoir de dissipation thermique du cadre du vélo
 - Type d'unité d'entraînement et de système de changement de vitesses
- ▶ **N'utilisez que les batteries d'origine Bosch autorisées par le fabricant de votre vélo électrique.** L'utilisation de toute autre batterie peut entraîner des blessures et des risques d'incendie. Bosch décline toute responsabilité et exclut tout droit à garantie en cas d'utilisation d'autres batteries.

- **Respectez toutes les réglementations nationales relatives à l'homologation et l'utilisation de vélos électriques.**

Remarque relative à la protection des données

Lors du raccordement du vélo à assistance électrique à l'outil **Bosch DiagnosticTool**, des données sur l'utilisation de l'unité d'entraînement Bosch (consommation d'énergie, température, etc.) sont transmises à la société Bosch eBike Systems (Robert Bosch GmbH) à des fins d'amélioration des produits. Pour en savoir plus, rendez-vous sur le site Bosch www.bosch-ebike.com.

Description des prestations et du produit

Utilisation conforme

L'unité d'entraînement est uniquement destinée à l'entraînement de votre vélo électrique. Toute autre utilisation est interdite.

Caractéristiques techniques

Unité d'entraînement (Drive Unit)		Active Line	Active Line Plus	Performance Line
Code produit		BDU310	BDU350	BDU365
Puissance permanente nominale	W	250	250	250
Couple maxi de l'unité d'entraînement	Nm	40	50	65
Tension nominale	V=	36	36	36
Températures de fonctionnement	°C	-5 ... +40	-5 ... +40	-5 ... +40
Températures de stockage	°C	+10 ... +40	+10 ... +40	+10 ... +40
Indice de protection		IP54	IP54	IP54
Poids (approx.)	kg	2,9	3,2	3,2

Le système eBike de Bosch utilise FreeRTOS (voir <http://www.freertos.org>).

Éclairage du vélo^{A)}

Tension approx. ^{B)}		V=	12
Puissance maximale			
– Feu avant		W	17,4
– Feu arrière		W	0,6

A) Pas possible dans tous les pays via la batterie du vélo électrique, selon la législation en vigueur

B) Lors du changement des ampoules, veillez à ce qu'elles soient compatibles avec le système eBike Bosch (demandez à votre revendeur) et à ce qu'elles correspondent à la tension indiquée. Ne remplacez des ampoules défectueuses que par des ampoules de même tension.

Les ampoules inappropriées risquent d'être détruites !

Nous nous réservons le droit d'apporter à tout moment des modifications au logiciel pour corriger des erreurs ou pour modifier les fonctionnalités décrites dans la présente notice.

Éléments constitutifs

Certaines illustrations de cette notice d'utilisation peuvent différer légèrement de la réalité, selon l'équipement de votre vélo électrique.

La numérotation des éléments se réfère aux représentations sur les pages graphiques situées en début de notice.

- (1) Unité d'entraînement
- (2) Capteur de vitesse
- (3) Aimant de rayon
- (4) Capteur de vitesse (étroit)^{a)}
- (5) Aimant^{b)}

a) forme de capteur différente et position de montage différentes possibles

b) position de montage différente possible

Montage

Montage et démontage de la batterie

Pour le montage de la batterie sur le vélo électrique et son retrait, veuillez vous référer à la notice d'utilisation de la batterie.

Contrôle du capteur de vitesse (voir figure A)

Speedsensor (standard)

Le capteur de vitesse (2) et l'aimant de rayon (3) doivent être montés de façon à ce que l'aimant se trouve à une distance de 5 à 17 mm du capteur de vitesse lorsqu'il passe devant ce dernier quand la roue tourne.

Remarque : Si la distance entre le capteur de vitesse (2) et l'aimant de rayon (3) est trop petite ou trop grande, ou si le capteur de vitesse (2) n'est pas correctement connecté, le compteur de vitesse est défaillant et le système d'entraînement du vélo électrique fonctionne en mode de secours. Dévissez dans ce cas l'aimant (3) et déplacez-le sur le rayon de façon à ce qu'il passe devant le repère du capteur de vitesse à la bonne distance. S'il n'apparaît ensuite toujours aucune vitesse sur le compteur de vitesse, veuillez vous rendre chez un vélociste agréé.

Lorsque vous changez de roue, veillez à ce que les câbles des capteurs soient acheminés sans tension ni pliure.

Speedsensor (slim)

Le Speedsensor (slim) (4) et son aimant (5) sont montés en usine de façon à ce que l'aimant se trouve à une distance de 2 à 8 mm du capteur de vitesse lorsqu'il passe devant ce dernier quand la roue tourne.

Lorsque des modifications sont apportées à la construction, il convient de faire en sorte que la distance correcte entre aimant et capteur de vitesse soit respectée (voir figure A).

Remarque : Veillez lors de la dépose et la repose de la roue arrière à ne pas endommager le capteur ou son support.

Lorsque vous changez de roue, veillez à ce que les câbles des capteurs soient acheminés sans tension ni pliure.

L'aimant CenterLock (5) ne peut être retiré et réinséré que 5 fois au maximum.

Utilisation

Mise en marche

Conditions préalables

Le système eBike ne peut être activé que si les conditions suivantes sont réunies :

- La batterie utilisée est suffisamment chargée (voir la notice d'utilisation de la batterie).
- L'ordinateur de bord est correctement inséré dans son support (voir la notice d'utilisation de l'ordinateur de bord).
- Le capteur de vitesse est correctement branché (voir « Contrôle du capteur de vitesse (voir figure A) », Page Français – 3).

Mise en marche/Arrêt du système eBike

Pour **mettre en marche** le système eBike, vous avez les possibilités suivantes :

- Si l'ordinateur de bord est déjà allumé lors de son insertion dans le support, le système eBike s'active automatiquement.
- L'ordinateur de bord et la batterie étant en place sur le vélo, appuyez brièvement une fois sur le bouton Marche/Arrêt de l'ordinateur de bord.
- L'ordinateur de bord étant en place dans son support, appuyez sur la touche Marche/Arrêt de la batterie (certains fabricants de vélos proposent des solutions sans accès possible à la touche Marche/Arrêt de la batterie ; voir la notice d'utilisation de la batterie).

Le système d'entraînement est activé dès que vous appuyez sur les pédales (sauf avec l'assistance à la poussée, Activation/désactivation de l'assistance à la poussée). La puissance du moteur est déterminée par le niveau d'assistance paramétré au niveau de l'ordinateur de bord.

Dès que vous arrêtez de pédaler en mode normal ou dès que vous avez atteint une vitesse de **25 km/h**, le système d'entraînement eBike désactive l'assistance. L'entraînement se réactive automatiquement dès que vous vous mettez à pédaler et que la vitesse est inférieure à **25 km/h**.

Pour **arrêter** le système eBike, vous avez les possibilités suivantes :

- Actionnez la touche Marche/Arrêt de l'ordinateur de bord.
- Désactivez la batterie en actionnant la touche Marche/Arrêt (certains fabricants de vélos proposent des solutions sans accès possible à la touche Marche/Arrêt de la batterie ; voir la notice d'utilisation de la batterie).
- Retirez l'ordinateur de bord de son support.

Si le système d'entraînement n'est pas sollicité pendant 10 min et qu'aucune touche de l'ordinateur n'est actionnée pendant cette durée, le système eBike s'éteint automatiquement pour économiser l'énergie.

eShift (en option)

eShift indique qu'un système de passage de vitesses électronique est associé au système eBike. Les composants eShift sont reliés électriquement à l'unité d'entraînement par le fabricant. Les systèmes de passage de vitesses électroniques sont décrits dans une notice d'utilisation à part.

Réglage du niveau d'assistance

Vous pouvez régler sur l'ordinateur de bord le niveau d'assistance du système eBike lorsque vous pédalez. Le niveau d'assistance peut être modifié à tout moment, même au cours de la conduite.

Remarque : Sur certaines versions, le niveau d'assistance est préréglé et ne peut pas être modifié. Sur d'autres, il peut y avoir moins de niveaux d'assistance que ce qui est indiqué ici.

Les niveaux d'assistance suivants sont disponibles :

- **OFF** : l'assistance électrique est désactivée, le vélo ne peut être utilisé que comme un vélo normal sans assistance. L'assistance à la poussée ne peut pas être activée.

- **ECO** : assistance efficace avec le rendement maximal, pour disposer d'une autonomie maximale
- **TOUR/TOUR+ :**
TOUR : assistance régulière, pour de grands trajets
TOUR+ : assistance dynamique pour une conduite naturelle et sportive (seulement en combinaison avec **eMTB**)

- **SPORT/eMTB :**
SPORT : assistance puissante pour parcours sportifs sur chemins montagneux ainsi que pour la circulation urbaine
eMTB : assistance optimale sur tous terrains, démarrage sportif, dynamique améliorée, performances maximales (**eMTB** seulement disponible en combinaison avec les Drive Units BDU250P CX, BDU365, BDU450 CX et BDU480 CX. Une mise à jour logicielle est parfois nécessaire.)
 - **TURBO** : assistance maximale jusqu'à des fréquences de pédalage élevées, pour conduite sportive
- La puissance du moteur sélectionnée apparaît sur l'écran de l'ordinateur de bord. La puissance maximale du moteur dépend du niveau d'assistance sélectionné.

Niveau d'assistance	Facteur d'assistance ^{A)}		
	Active Line (BDU310)	Active Line Plus (BDU350)	Performance Line (BDU365)
ECO	40 %	40 %	55 %
TOUR	100 %	100 %	120 %
SPORT/eMTB	150 %	180 %	200 %/dynamique ^{B)}
TURBO	250 %	270 %	300 %

A) Le facteur d'assistance peut différer pour certaines variantes.

B) Niveau d'assistance dynamique et progressif entre les modes **TOUR** et **TURBO**

Activation/désactivation de l'assistance à la poussée

L'assistance à la poussée vous permet de pousser le vélo électrique en exerçant moins d'effort. La vitesse atteignable avec cette fonction dépend de la vitesse sélectionnée sur le vélo. Elle est au maximum de **6 km/h**.

► **La fonction assistance à la poussée ne doit être utilisée que quand vous poussez le vélo électrique.** Les roues du vélo doivent être en contact avec le sol lorsque l'assistance à la poussée est utilisée, sans quoi vous risqueriez de vous blesser.

Pour **activer** l'assistance à la poussée, actionnez brièvement la touche **WALK** de votre ordinateur de bord. Après l'activation, appuyez dans les 10 secondes qui suivent sur la touche **+** et maintenez-la enfoncée. L'assistance électrique eBike est alors activée.

Remarque : L'assistance à la poussée n'est pas activable dans le niveau d'assistance **OFF**.

L'assistance à la poussée **se désactive** dès que l'une des situations suivantes se produit :

- Vous relâchez la touche **+**,
- les roues du vélo électrique se bloquent (par ex. si vous actionnez les freins ou heurtez un obstacle),
- la vitesse devient supérieure à **6 km/h**.

Le fonctionnement de l'assistance de poussée est tributaire de la législation en vigueur dans chaque pays et peut donc différer de ce qui a été indiqué ci-dessus. L'assistance à la poussée peut même être désactivée.

Activation/désactivation de l'éclairage du vélo

Sur les vélos où l'éclairage est alimenté par le système eBike, les feux avant et arrière peuvent être allumés et éteints simultanément à partir de l'ordinateur de bord.

Vérifiez le fonctionnement de l'éclairage du vélo avant chaque départ.

Informations sur la conduite avec le système eBike

Quand l'assistance électrique fonctionne-t-elle ?

L'assistance électrique vous aide à avancer tant que vous pédalez. Pas de pédalage, pas d'assistance. La puissance développée par le moteur dépend toujours de l'effort exercé sur les pédales.

Plus vous appuyez sur les pédales, plus l'assistance électrique est élevée. Et cela indépendamment du niveau d'assistance.

L'assistance électrique s'arrête automatiquement à une vitesse supérieure à **25 km/h**. Le système eBike se réactive automatiquement dès que la vitesse redescend en dessous de **25 km/h**.

La fonction d'assistance à la poussée constitue une exception : elle aide à pousser le vélo électrique à faible vitesse sans avoir à pédaler. Lors de l'utilisation de l'assistance à la poussée, les pédales peuvent être entraînées et se mettre à tourner.

Vous pouvez à tout moment utiliser le vélo électrique comme un vélo normal sans assistance. Il vous suffit pour cela de désactiver le système eBike ou de sélectionner le niveau d'assistance **OFF**. Il en va de même si la batterie est vide.

Interaction entre le système eBike et le système de changement de vitesses

Même avec l'assistance électrique, vous devez changer de vitesses de la même façon qu'avec un vélo normal (consultez la notice d'utilisation de votre vélo électrique).

Indépendamment du type de système de changement de vitesses, il est recommandé d'arrêter brièvement de pédaler pendant que vous changez de vitesse. Ceci facilite le changement de vitesse et réduit l'usure du mécanisme d'entraînement.

En choisissant la vitesse appropriée, vous pouvez – à effort égal – rouler plus vite et bénéficier d'une plus grande autonomie.

Faire les premières expériences

Il est recommandé de faire les premières expériences avec le vélo électrique à l'écart de rues fortement fréquentées.

Essayez des niveaux d'assistance différents. Commencez par le niveau d'assistance le plus faible. Dès que vous vous sentirez sûr de vous, vous pouvez circuler sur les routes avec votre vélo électrique comme avec tout autre vélo.

Testez l'autonomie de votre vélo électrique dans différentes conditions avant de planifier des trajets longs et exigeants.

Facteurs influant sur l'autonomie

L'autonomie dépend de nombreux facteurs, notamment :

- Niveau d'assistance,
- Vitesse de roulage,
- Comportement de changement de vitesses,
- Type de pneus et pression de gonflage,
- Âge et état d'entretien de la batterie,
- Profil (dénivelés) du parcours et nature du revêtement de la chaussée,
- Vent contraire et température ambiante,
- Poids du vélo électrique, du conducteur et des bagages.

C'est pourquoi il n'est pas possible de prédire avec exactitude l'autonomie avant un trajet et pendant un trajet. Règles générales :

- à niveau d'assistance **égal** du système eBike : moins vous aurez à exercer d'effort pour atteindre une certaine vitesse (par exemple, via une utilisation optimale des vitesses), moins le système d'entraînement eBike aura besoin d'énergie et plus l'autonomie par charge de batterie sera grande.
- Plus le niveau d'assistance sélectionné sera **élevé**, moins l'autonomie sera grande (dans les mêmes conditions de conduite).

Entretien du système eBike

Respectez les températures de fonctionnement et de stockage des composants du système d'assistance électrique. Protégez l'unité d'entraînement, l'ordinateur de bord et la batterie des températures extrêmes (par exemple d'une exposition intense aux rayons du soleil en l'absence d'aération). Les composants (notamment la batterie) peuvent être endommagés lorsqu'ils sont exposés à des températures extrêmes.

Faites contrôler votre système eBike au moins une fois par an sur le plan technique (partie mécanique, version du logiciel système, etc.).

Entretien et service après-vente

Nettoyage et entretien

Lors du changement des ampoules, veillez à ce qu'elles soient compatibles avec le système eBike Bosch (demandez à votre revendeur) et à ce qu'elles correspondent à la tension indiquée. Ne remplacez des ampoules défectueuses que par des ampoules de même tension.

Les composants, y compris l'unité d'entraînement, ne doivent pas être immergés dans de l'eau ou être nettoyés avec de l'eau sous pression.

Faites contrôler votre système eBike au moins une fois par an sur le plan technique (partie mécanique, version du logiciel système, etc.).

Pour le service après-vente ou les réparations sur votre vélo électrique, adressez-vous à un vélociste agréé.

Service après-vente et conseil utilisateurs

Pour toutes les questions concernant le système eBike et ses éléments, adressez-vous à un vélociste agréé.

Vous trouverez les données de contact de vélocistes agréés sur le site internet www.bosch-ebike.com.

Élimination des déchets



L'unité d'entraînement, l'ordinateur de bord et son unité de commande, la batterie, le capteur de vitesse, les accessoires et l'emballage doivent être triés afin d'être recyclés de façon respectueuse de l'environnement.

Prenez soin d'effacer les données personnelles sur l'appareil.

Ne jetez pas les systèmes eBike et leurs éléments constitutifs dans les ordures ménagères !



Conformément à la directive européenne 2012/19/UE, les outils électroportatifs hors d'usage, et conformément à la directive européenne 2006/66/CE, les accus/piles/batteries usagés ou défectueux doivent être éliminés séparément et être recyclés en respectant l'environnement.

Rapportez les composants hors d'usage des systèmes eBike Bosch chez un vélociste agréé ou dans une déchetterie.

Sous réserve de modifications.



Indicaciones de seguridad



Lea íntegramente todas las indicaciones de seguridad e instrucciones. Las faltas de observación de las indicaciones de seguridad y de las instrucciones pueden causar descargas eléctricas, incendios y/o lesiones graves.

Guarde todas las indicaciones de seguridad e instrucciones para posibles consultas futuras.

El término **batería** empleado en este manual del usuario se refiere a todas las baterías para eBike originales de Bosch.

- ▶ **Lea y siga todas las indicaciones de seguridad e instrucciones de todos los manuales de uso del sistema eBike, así como las instrucciones de uso de su eBike.**
- ▶ **No tome medidas que afecten, en particular aumenten, la potencia o la velocidad máxima asistida de su accionamiento.** De hacerlo, pone en peligro su vida y la de los demás y, además, estará circulando de manera ilegal en el dominio público.
- ▶ **No realice ningún tipo de modificación en su sistema eBike ni instale otros productos destinados a aumentar la potencia de su sistema eBike.** De hacerlo, por lo general se reduce la vida útil del sistema y se corre el riesgo de que se produzcan daños en la unidad motriz y en la rueda. Asimismo existe peligro de perder el derecho de garantía sobre la rueda que ha adquirido. Además, un manejo inadecuado del sistema pone en riesgo su seguridad y la de otros usuarios de la vía pública, aparte del riesgo de asumir elevados costes personales por responsabilidad e incluso de un posible procesamiento penal en caso de que se produzca un accidente atribuible a la manipulación.
- ▶ **No abra la unidad motriz por su cuenta. La unidad motriz solamente debe ser reparada por personal calificado y sólo con repuestos originales.** De esta manera queda garantizada la preservación de la seguridad del motor. La apertura del motor sin autorización comporta la anulación del derecho de garantía.
- ▶ **Todos los componentes montados en la unidad motriz y todos los demás componentes del accionamiento de la eBike (p. ej. plato, portaplatos, pedales) solamente deberán sustituirse por componentes de construcción idéntica o por componentes especialmente homologados por el fabricante de su eBike.** Con ello se evita una sobrecarga o deterioro de la unidad motriz.
- ▶ **Extraiga el acumulador de la eBike antes de empezar cualquier trabajo en ella (p. ej. inspección, reparación, montaje, mantenimiento, trabajos en la cadena, etc.), al transportarla con el coche o en un avión o en caso de almacenarla.** Existe peligro de lesiones si se activa involuntariamente el sistema eBike.
- ▶ **El sistema eBike se puede conectar, si empuja la eBike hacia atrás o gira los pedales hacia atrás.**
- ▶ **La función de asistencia de empuje se debe usar exclusivamente al empujar la eBike.** Si las ruedas de la eBike

no están en contacto con el suelo cuando se usa la asistencia de empuje, existe riesgo de lesiones.

- ▶ **Cuando la asistencia de empuje está activada, los pedales pueden girar.** Con la asistencia de empuje activada, preste atención a que sus piernas tengan suficiente distancia hacia los pedales giratorios. Existe peligro de lesión.
- ▶ **En caso de utilizar la ayuda para empuje, asegúrese de poder controlar la eBike en todo momento y de sujetarla de forma segura.** La ayuda para el empuje puede interrumpirse en determinadas condiciones (p. ej. obstáculo en el pedal o deslizamiento accidental del botón de la unidad de mando). La eBike puede retroceder repentinamente hacia usted o empezar a volcar. Esto implica un riesgo para el usuario, especialmente con una carga adicional. No lleve la eBike con la ayuda para el empuje en situaciones, en las que no pueda sujetar la eBike con su propia fuerza!



En condiciones extremas como, por ejemplo, alta carga continuada a baja velocidad en trayectos de montaña o carga, en partes del accionamiento pueden darse temperaturas > 60 °C.

- ▶ **No entre en contacto sin protección con las manos o las piernas con la carcasa de la unidad motriz después de la conducción.** En condiciones extremas, tales como pares de giro altos continuados a bajas velocidades de conducción o durante trayectos de montaña y de carga, se pueden alcanzar temperaturas muy altas en la carcasa. Las temperaturas que pueden generarse en la carcasa de la unidad motriz, están influenciadas por los siguientes factores:
 - Temperatura ambiente
 - Perfil del conducción (recorrido/pendiente de la calzada)
 - Duración del viaje
 - Modo de asistencia
 - Comportamiento del usuario (propia contribución)
 - Peso total (conductor, eBike, equipaje)
 - Cubierta del motor de la unidad motriz
 - Propiedades de disipación de calor del cuadro de la bicicleta
 - Tipo de unidad motriz y tipo de cambio de marchas
- ▶ **Utilice únicamente acumuladores originales Bosch autorizados por el fabricante para su eBike.** El uso de otro tipo de acumuladores puede acarrear lesiones e incluso un incendio. Si se aplican acumuladores de otro tipo Bosch declina cualquier responsabilidad y el derecho a garantía.
- ▶ **Observe todas las prescripciones nacionales para la matriculación y la utilización de eBikes.**

Indicación de protección de datos

Al conectar la eBike al **Bosch DiagnosticTool** y con el fin de mejorar el producto, se transmiten datos sobre el uso de la unidad motriz Bosch (entre otros, consumo de energía, temperatura, etc.) a Bosch eBike Systems (Robert Bosch

GmbH). Para más información, visite la página web de eBike de Bosch www.bosch-ebike.com.

Descripción del producto y servicio

Utilización reglamentaria

La unidad motriz está destinada únicamente al accionamiento de su eBike y no debe utilizarse para otros fines.

Además de las funciones aquí representadas, puede ser que se introduzcan en cualquier momento modificaciones de software para la eliminación de errores y modificaciones de funciones.

Componentes principales

Algunas descripciones de estas instrucciones de uso pueden diferir ligeramente de las reales en función del equipamiento de su eBike.

La numeración de los componentes representados hace referencia a las figuras de las páginas de gráficos que aparecen al inicio de las instrucciones.

- (1) Unidad de accionamiento
- (2) Sensor de velocidad
- (3) Imán de fijación a los radios para el sensor de velocidad
- (4) Sensor de velocidad (delgado)^{a)}
- (5) Imán^{b)}

a) posible diferente forma de sensor y posición de montaje

b) posible diferente posición de montaje

Datos técnicos

Unidad de accionamiento		Active Line	Active Line Plus	Performance Line
Código de producto		BDU310	BDU350	BDU365
Potencia nominal continua	W	250	250	250
Par de giro máx. del accionamiento.	Nm	40	50	65
Tensión nominal	V=	36	36	36
Temperatura de servicio	°C	-5 ... +40	-5 ... +40	-5 ... +40
Temperatura de almacenamiento	°C	+10 ... +40	+10 ... +40	+10 ... +40
Grado de protección		IP54	IP54	IP54
Peso, aprox.	kg	2,9	3,2	3,2

El sistema eBike de Bosch utiliza FreeRTOS (ver <http://www.freertos.org>).

Iluminación de la bicicleta^{A)}

Tensión aprox. ^{B)}		V=	12
Máxima potencia			
- Luz delantera		W	17,4
- Luz de atrás		W	0,6

A) dependiente de las regulaciones legales, no es posible en todas las ejecuciones específicas de cada país por el acumulador de la eBike

B) Al cambiar las luces, asegúrese de que las lámparas sean compatibles con el sistema eBike de Bosch (pregunte en su establecimiento especializado) y la tensión especificada coincida. Las lámparas solo pueden cambiarse por otras de la misma tensión.

Cualquier otra lámpara podría quedar inutilizada.

Montaje

Montaje y desmontaje del acumulador

Para colocar y retirar el acumulador de la eBike, lea y observe las instrucciones de servicio del acumulador.

Comprobar el sensor de velocidad (ver figura A)

Speedsensor (standard)

El sensor de velocidad (2) y el correspondiente imán de fijación a los radios (3) deben montarse de tal modo, que en una rotación de la rueda el imán de radio pase a una distan-

cia de al menos 5 mm y no más de 17 mm del sensor de velocidad.

Indicación: Si la distancia entre el sensor de velocidad (2) y el imán de fijación a los radios (3) es demasiado pequeña o demasiado grande, o si el sensor de velocidad (2) no está conectado correctamente, falla la indicación del tacómetro y el accionamiento de la eBike funciona con el programa de emergencia.

En este caso, desenrosque el tornillo del imán de fijación a los radios (3) y fíjelo al radio de forma que pase por la marca del sensor de velocidad a la distancia correcta. Si aun así sigue sin aparecer la velocidad en el indicador del tacómetro, diríjase a un distribuidor de bicicletas autorizado.

Al cambiar la rueda, asegúrese de que los cables de los sensores estén colocados sin tensión ni torceduras.

Speedsensor (slim)

El sensor de velocidad Speedsensor (slim) (4) y el correspondiente imán (5) están montados de fábrica de tal modo, que el imán pasa a una distancia de al menos 2 mm y no más de 8 mm del sensor de velocidad en una rotación de la rueda.

En el caso de modificaciones constructivas, debe mantenerse la distancia correcta entre el imán y el sensor (véase la figura A).

Indicación: Al montar y desmontar la rueda trasera, tenga cuidado de no dañar el sensor o el soporte del sensor.

Al cambiar la rueda, asegúrese de que los cables de los sensores estén colocados sin tensión ni torceduras.

El imán CenterLock (5) sólo se puede quitar y volver a poner hasta 5 veces.

Operación

Puesta en marcha

Requisitos

El sistema eBike solamente puede activarse cuando se cumplan las siguientes condiciones:

- Se ha colocado una batería con suficiente carga (véanse las instrucciones de uso de la batería).
- El ordenador de a bordo está colocado correctamente en el soporte (véanse las instrucciones de uso del ordenador de a bordo).
- El sensor de velocidad está correctamente conectado (ver "Comprobar el sensor de velocidad (ver figura A)", Página Español – 2).

Conexión/desconexión del sistema eBike

Usted tiene las siguientes opciones para **conectar** el sistema eBike:

- Si el ordenador de a bordo ya está conectado al colocarlo en el soporte, el sistema eBike se activa automáticamente.
- Una vez colocados el ordenador de a bordo y el acumulador de la eBike, pulse una vez brevemente la tecla de conexión/desconexión del ordenador de a bordo.
- Con el ordenador de a bordo colocado, pulse la tecla de conexión/desconexión del acumulador de la eBike (son posibles soluciones específicas del fabricante de bicicletas en las cuales no hay acceso a la tecla de conexión/desconexión del acumulador; ver instrucciones de servicio del acumulador).

El motor se activa al empezar a pedalear (excepto con la función de asistencia de empuje, Conexión/desconexión de la Ayuda para empuje). La potencia del motor depende del nivel de asistencia ajustado en el ordenador de a bordo.

En cuanto deje de pedalear en el funcionamiento normal o en cuanto alcance una velocidad de **25 km/h**, se desconecta la asistencia del accionamiento de la eBike. El motor se activa de nuevo automáticamente en cuanto padee y su velocidad esté por debajo de **25 km/h**.

Usted tiene las siguientes opciones para **desconectar** el sistema eBike:

- Pulse la tecla de conexión/desconexión del ordenador de a bordo.
- Desconecte el acumulador de la eBike en su tecla de conexión/desconexión (puede haber soluciones de fabricantes de bicicletas que no tengan acceso a la tecla de conexión/desconexión de la batería; véase el manual de instrucciones del fabricante de la bicicleta).
- Retire el ordenador de a bordo del soporte.

Si no se mueve la eBike durante unos 10 minutos y no se pulsa ninguna tecla en el ordenador de a bordo, el sistema eBike se apaga automáticamente por razones de ahorro de energía.

eShift (opcional)

eShift es la integración de los sistemas de conexión/desconexión electrónicos en el sistema de la eBike. Los componentes eShift están conectados eléctricamente de fábrica con el motor. El manejo de los sistemas de conexión/desconexión electrónicos se describe en unas instrucciones de servicio separadas.

Ajuste del modo de asistencia

En el ordenador de a bordo puede ajustar el nivel de asistencia del motor de la eBike al pedalear. Este nivel de asistencia se puede modificar en cualquier momento, también durante la marcha.

Indicación: En algunas ejecuciones es posible que el nivel de asistencia esté preajustado y no se pueda cambiar. También es posible que no exista una diversidad de modos de asistencia tan amplia como la aquí indicada.

A lo sumo están disponibles los siguientes modos de asistencia:

- **OFF:** La asistencia del motor está apagada, la eBike se puede mover como una bicicleta normal pedaleando. La asistencia de empuje no se puede activar en este nivel de asistencia.
- **ECO:** asistencia efectiva con la máxima eficiencia, para una autonomía máxima
- **TOUR/TOUR+:**
TOUR: asistencia uniforme, para viajes con gran alcance
TOUR+: asistencia dinámica para una conducción natural y deportiva (sólo en combinación con **eMTB**)
- **SPORT/eMTB:**
SPORT: asistencia potente para la conducción deportiva en rutas montañosas, así como para el tráfico urbano
eMTB: asistencia óptima en todo terreno, arranque deportivo, dinámica mejorada, máximo rendimiento (**eMTB** disponible únicamente en combinación con las unidades motrices BDU250P CX, BDU365, BDU450 CX y BDU480 CX. También puede requerirse una actualización del sistema.)
- **TURBO:** asistencia máxima, incluso al pedalear velozmente, para una conducción deportiva

La potencia consumida del motor se indica en la pantalla del ordenador de a bordo. La potencia máxima del motor depende del nivel de asistencia seleccionado.

Modo de asistencia	Factor de asistencia ^{A)}		
	Active Line (BDU310)	Active Line Plus (BDU350)	Performance Line (BDU365)
ECO	40 %	40 %	55 %
TOUR	100 %	100 %	120 %
SPORT/eMTB	150 %	180 %	200 %/dinámico ^{B)}
TURBO	250 %	270 %	300 %

A) El factor de asistencia puede diferir para las ejecuciones individuales.

B) Nivel de apoyo dinámico-progresivo entre modo **TOUR** y **TURBO**

Conexión/desconexión de la Ayuda para empuje

La asistencia de empuje puede facilitarle el empuje de la eBike. La velocidad en esta función depende de la marcha acoplada y puede alcanzar como máximo **6 km/h**.

► **La función de asistencia de empuje se debe usar exclusivamente al empujar la eBike.** Si las ruedas de la eBike no están en contacto con el suelo cuando se usa la asistencia de empuje, existe riesgo de lesiones.

Para **activar** la asistencia de empuje caminando, pulse brevemente la tecla **WALK** de su ordenador de a bordo. Tras la activación, pulse la tecla **+** antes de que pasen 10 segundos y manténgala pulsada. Se conecta el accionamiento de la eBike.

Indicación: La asistencia de empuje no se puede activar en el nivel de asistencia **OFF**.

La asistencia para empujar caminando se **desconecta** en cualquiera de los siguientes casos:

- Al soltar la tecla **+**,
- al bloquearse las ruedas de la eBike (p.ej. debido a una frenada o un choque con un obstáculo);
- al superar la velocidad los **6 km/h**.

El funcionamiento de la asistencia está sujeto a las disposiciones específicas del país y, por consiguiente, puede diferir de la descripción mencionada anteriormente o estar desactivada.

Conectar/desconectar la iluminación de la bicicleta

En el modelo en el que la luz de marcha se alimenta mediante el sistema eBike, las luces delantera y trasera se pueden conectar y desconectar simultáneamente mediante el ordenador de a bordo.

Compruebe siempre el correcto funcionamiento de las luces de la bicicleta antes de cada viaje.

Indicaciones sobre la conducción con el sistema eBike

¿Cuándo funciona el accionamiento de la eBike?

El accionamiento de la eBike le asiste siempre que Ud. vaya pedaleando. La asistencia cesa cuando deja de pedalear. La potencia del motor depende siempre de la fuerza aplicada al pedalear.

Si la fuerza aplicada es baja la asistencia es menor que al aplicar gran fuerza. Ello es independiente del modo de asistencia seleccionado.

El accionamiento de la eBike se desconecta automáticamente a velocidades superiores a **25 km/h**. Si la velocidad cae por debajo de **25 km/h**, el accionamiento vuelve a estar disponible automáticamente.

Existe una excepción para la función de asistencia de empuje, en la que la eBike puede desplazarse a poca velocidad sin necesidad de pedalear. Los pedales pueden girar cuando se utiliza el pedaleo asistido.

La eBike se puede utilizar siempre también sin asistencia como una bicicleta normal, ya sea desconectando el sistema eBike o posicionando el nivel de asistencia en **OFF**. Lo mismo es válido con un acumulador vacío.

Funcionamiento combinado del sistema eBike con el mando del cambio

También con el accionamiento de la eBike, el cambio deberá utilizarse igual que en una bicicleta convencional (consulte al respecto las instrucciones de servicio de su eBike).

Independientemente del tipo de cambio empleado es recomendable dejar de pedalear brevemente antes de efectuar un cambio de marcha. Ello no sólo facilita el cambio de marcha sino que también reduce el desgaste del mecanismo de accionamiento.

Seleccionando el cambio de marcha correcto Ud. puede aumentar la velocidad y el alcance aplicando la misma fuerza muscular.

Acumulación de experiencia

Se recomienda recolectar las primeras experiencias con la eBike lejos de las carreteras más transitadas.

Pruebe diferentes niveles de asistencia. Comience con el nivel de asistencia mínimo. Cuando se sienta seguro, podrá incorporarse al tráfico con la eBike del mismo modo que con cualquier bicicleta convencional.

Pruebe la autonomía de su eBike bajo diferentes condiciones antes de planificar viajes más largos y desafiantes.

Influencias sobre la autonomía

La autonomía depende de muchos factores, como:

- el nivel de asistencia,
- la velocidad,
- los cambios de marcha,
- el tipo de neumáticos y la presión de los mismos,
- la antigüedad y el estado de la batería,

- el perfil de la ruta (subidas) y sus características (superficie de la calzada),
- el viento en contra y la temperatura ambiente, y
- el peso de la eBike, del conductor y del equipaje.

Por este motivo no es posible prever con exactitud la autonomía restante antes de emprender un viaje ni durante el mismo. Sin embargo, como regla general se aplica:

- Con el **mismo** nivel de asistencia del motor de la eBike: cuanto menos fuerza deba aplicar para alcanzar una velocidad determinada (p. ej. mediante el uso óptimo de las marchas), menos energía consumirá el motor de la eBike y mayor será la autonomía de la carga del acumulador.
- Cuanto **mayor** sea el nivel de asistencia, manteniendo iguales las demás condiciones, tanto menor será la autonomía obtenida.

Manejo cuidadoso de la eBike

Observe la temperatura de funcionamiento y almacenamiento de los componentes de la eBike. Proteja la unidad de accionamiento, el ordenador de a bordo y la batería de temperaturas extremas (p. ej. debido a una irradiación solar intensa sin ventilación simultánea). Las temperaturas extremas pueden dañar los componentes (especialmente las baterías).

Deje revisar su sistema eBike al menos una vez al año (entre otros el sistema mecánico, la actualización del software del sistema).

Mantenimiento y servicio

Mantenimiento y limpieza

Al cambiar las luces, asegúrese de que las lámparas sean compatibles con el sistema eBike de Bosch (pregunte en su establecimiento especializado) y la tensión especificada coincida. Las lámparas solo pueden cambiarse por otras de la misma tensión.

Ningún componente, incluido el motor, debe sumergirse en agua o lavarse con agua a presión.

Deje revisar su sistema eBike al menos una vez al año (entre otros el sistema mecánico, la actualización del software del sistema).

Para el servicio o las reparaciones de la eBike, contáctese con un distribuidor de bicicletas autorizado.

Servicio técnico y atención al cliente

En caso de cualquier consulta sobre el sistema eBike y sus componentes, diríjase a un distribuidor de bicicletas autorizado.

Los detalles de contacto de los distribuidores de bicicletas autorizados se pueden encontrar en el sitio web www.bosch-ebike.com.

Eliminación



La unidad de accionamiento, el ordenador de a bordo incl. la unidad de mando, el acumulador, el sensor de velocidad, los accesorios y los em-

balajes deben reciclarse de forma respetuosa con el medio ambiente.

Asegúrese por su cuenta de que los datos personales han sido borrados del dispositivo.

¡No arroje eBikes y sus componentes a la basura!



Los aparatos eléctricos inservibles, así como los acumuladores/pilas defectuosos o agotados deberán coleccionarse por separado para ser sometidos a un reciclaje ecológico según las Directivas Europeas 2012/19/UE y 2006/66/CE, respectivamente.

Le rogamos que entregue gratuitamente los componentes de eBikes de Bosch inservibles a un distribuidor de bicicletas autorizado o a un centro de reciclaje.

Reservado el derecho de modificación.

Avvertenze di sicurezza



Leggere tutte le avvertenze e disposizioni di sicurezza. La mancata osservanza delle avvertenze e disposizioni di sicurezza può causare folgorazioni, incendi e/o lesioni di grave entità.

Conservare tutte le avvertenze di sicurezza e le istruzioni operative per ogni esigenza futura.

Il termine **batteria** utilizzato nelle presenti istruzioni per l'uso è riferito a tutte le batterie per eBike originali Bosch.

- ▶ **Leggere e rispettare le avvertenze e le disposizioni di sicurezza in tutte le istruzioni per l'uso del sistema eBike e nelle istruzioni per l'uso dell'eBike.**
- ▶ **Non eseguire interventi che possano influire sulla potenza o sulla velocità massima ammessa del propulsore, in particolare aumentandole.** In tale modo, si metterebbe a repentaglio l'incolunità propria ed altrui e il veicolo potrebbe non rispettare le norme di circolazione su strade pubbliche, risultando quindi illegale.
- ▶ **Non apportare alcuna modifica al sistema eBike, né applicarvi alcun altro prodotto atto ad incrementare la potenza del sistema stesso.** Di norma, tali interventi riducono la durata del sistema e possono comportare danni al propulsore e alla bicicletta. Vi è altresì il rischio di perdere i diritti di garanzia sulla bicicletta acquistata. Inoltre, un impiego non conforme del sistema mette a repentaglio la sicurezza del ciclista e degli altri utenti della strada: pertanto, in caso di incidenti riconducibili a modifiche arbitrarie, vi è il rischio di dover corrispondere risarcimenti elevati e di eventuale perseguibilità penale.
- ▶ **Non aprire il propulsore. Il propulsore andrà riparato esclusivamente da personale tecnico specializzato ed utilizzando esclusivamente ricambi originali.** In tale modo verrà garantita la sicurezza del propulsore. L'apertura non autorizzata del propulsore farà decadere il diritto di garanzia.
- ▶ **Tutti i componenti montati sul propulsore e tutti gli altri componenti del propulsore per eBike (ad es. corona per catena, relativo alloggiamento e pedali) andranno sostituiti esclusivamente con componenti tecnicamente identici, oppure con componenti espressamente omologati per l'eBike del caso.** In tale modo, il propulsore verrà protetto da sovraccarichi e danni.
- ▶ **Rimuovere la batteria dall'eBike prima di iniziare interventi sulla stessa (ad es. ispezione, riparazione, montaggio, manutenzione, interventi sulla catena ecc.) o qualora occorra trasportarla, in auto o in aereo, oppure conservarla.** In caso di attivazione accidentale del sistema eBike, vi è rischio di lesioni.
- ▶ **Il sistema eBike si può attivare spingendo all'indietro l'eBike, oppure ruotando all'indietro i pedali.**
- ▶ **La funzione di ausilio alla spinta andrà utilizzata esclusivamente in fase di spinta dell'eBike.** Se l'ausilio alla spinta dell'eBike viene utilizzato senza che le ruote siano a contatto con il terreno, vi è rischio di lesioni.

- ▶ **Quando l'ausilio alla spinta è attivo, è possibile che anche i pedali si muovano.** Quando l'ausilio alla spinta è attivo, accertarsi di mantenere le gambe ad adeguata distanza dai pedali in rotazione. Durante tale fase, vi è rischio di lesioni.
- ▶ **Quando si utilizza l'ausilio alla spinta, sincerarsi di poter controllare in qualsiasi momento l'eBike e di poterla tenere ferma in modo sicuro.** In determinate condizioni l'ausilio alla spinta potrebbe arrestarsi (ad es. un ostacolo sul pedale o uno spostamento accidentale del tasto dell'unità di comando). L'eBike potrebbe azionarsi improvvisamente all'indietro verso di Lei oppure ribaltarsi. Questo potrebbe rappresentare un rischio per l'utilizzatore, in particolar modo in caso di carico supplementare. Non mettere l'eBike con l'ausilio alla spinta in situazioni in cui non sia possibile reggerla da sola!



In condizioni estreme, quali ad es. carico costantemente elevato a bassa velocità su tratti in salita o sotto carico, possono raggiungersi temperature di oltre 60 °C.

- ▶ **Durante la marcia, non far entrare in contatto le mani o le gambe non protette con la carcassa del propulsore.** In condizioni estreme, ad es. in caso di coppie costantemente elevate a velocità di marcia ridotte, oppure su tratti in salita o sotto carico, la carcassa può raggiungere temperature molto elevate. Sulle temperature che possono svilupparsi sulla carcassa della Drive Unit, possono influire i seguenti fattori:
 - Temperatura ambiente
 - Profilo di marcia (percorso/pendenza)
 - Durata del percorso
 - Modalità di assistenza
 - Comportamento dell'utente (potenza propria)
 - Peso totale (guidatore, eBike, bagaglio)
 - Copertura del propulsore
 - Caratteristiche di riscaldamento del telaio della bicicletta
 - Tipo di propulsore e tipo di cambio
- ▶ **Utilizzare esclusivamente batterie originali Bosch omologate dal produttore per l'eBike del caso.** L'impiego di batterie diverse da quelle consigliate potrà comportare il pericolo di lesioni e d'incendio. Qualora vengano utilizzate batterie di altro tipo, Bosch non si assumerà alcuna responsabilità e decadrà qualsiasi diritto di garanzia nei confronti di Bosch stessa.
- ▶ **Attenersi a tutte le prescrizioni nazionali per l'omologazione e l'utilizzo di eBikes.**

Avvertenza sul trattamento dei dati

Quando l'eBike verrà collegata al **Bosch DiagnosticTool**, alcuni dati sull'utilizzo dell'unità motrice Bosch (ad es. consumi energetici, temperatura ecc.) verranno inviati a Bosch eBike Systems (Robert Bosch GmbH), a scopo di miglioramento dei prodotti. Per ulteriori informazioni, consultare il sito web Bosch eBike www.bosch-ebike.com.

Descrizione del prodotto e dei servizi forniti

Utilizzo conforme

Il propulsore è concepito esclusivamente per azionare l'eBike del caso e non andrà utilizzato per altri scopi. Oltre alle funzioni qui illustrate, è possibile in qualsiasi momento che vengano introdotte modifiche al software, al fine di eliminare eventuali errori o di modificare le funzionalità.

Componenti illustrati

Alcune illustrazioni nelle presenti Istruzioni per l'uso potranno presentare lievi differenze, in base all'equipaggiamento dell'eBike ed alle condizioni effettive.

Dati tecnici

Unità di azionamento		Active Line	Active Line Plus	Performance Line
Codice prodotto		BDU310	BDU350	BDU365
Potenza continuativa nominale	W	250	250	250
Coppia max. al propulsore	Nm	40	50	65
Tensione nominale	V=	36	36	36
Temperatura di esercizio	°C	-5 ... +40	-5 ... +40	-5 ... +40
Temperatura di magazzino	°C	+10 ... +40	+10 ... +40	+10 ... +40
Grado di protezione		IP54	IP54	IP54
Peso, circa	kg	2,9	3,2	3,2

Il sistema eBike Bosch utilizza FreeRTOS (vedere <http://www.freertos.org>).

Illuminazione bicicletta ^{A)}

Tensione, circa ^{B)}		V=	12
Potenza max.			
- Luce anteriore		W	17,4
- Luce posteriore		W	0,6

A) In base alle disposizioni di legge, non possibile in tutte le versioni per Paesi specifici tramite batteria per eBike

B) In caso di sostituzione delle lampade, accertarsi che siano compatibili con il sistema eBike Bosch (chiedere al proprio rivenditore di biciclette) e che corrispondano alla tensione indicata. È consentito sostituire esclusivamente lampade della stessa tensione.

L'impiego di lampade di tipo errato potrebbe danneggiarle in modo irreparabile.

Montaggio

Introduzione e rimozione della batteria

Per l'introduzione della batteria per eBike in quest'ultima e per la relativa rimozione, leggere e rispettare le Istruzioni d'uso della batteria.

Verifica del sensore di velocità (vedere Fig. A)

Speedsensor (standard)

Il sensore di velocità **(2)** ed il relativo magnete ai raggi **(3)** andranno montati in modo che il magnete ai raggi, ad ogni giro di ruota, passi di fronte al sensore di velocità ad una distanza compresa fra 5 mm e 17 mm.

La numerazione dei componenti illustrati nelle figure è riferita alle rappresentazioni sulle pagine con rappresentazione grafica all'inizio delle istruzioni.

- (1)** Unità di azionamento
- (2)** Sensore di velocità
- (3)** Magnete ai raggi del sensore di velocità
- (4)** Sensore di velocità (sottile)^{a)}
- (5)** Magnete^{b)}

a) possibili forma di sensore e posizione di montaggio diverse

b) possibile posizione di montaggio diversa

Avvertenza: Se la distanza fra sensore di velocità **(2)** e magnete ai raggi **(3)** è insufficiente o eccessiva, oppure se il sensore di velocità **(2)** non è collegato correttamente, il tachimetro andrà in avaria ed il propulsore per eBike funzionerà in modalità d'emergenza.

In tale caso, allentare le viti del magnete ai raggi **(3)** e fissare il magnete sul raggio in modo che passi di fronte alla tacca del sensore di velocità alla distanza corretta. Se anche successivamente il tachimetro non indicherà alcuna velocità, rivolgersi ad un rivenditore di biciclette autorizzato.

Quando si sostituisce una ruota, assicurarsi che i cavi del sensore non vengano posati tesi o piegati.

Speedsensor (slim)

Il Speedsensor (slim) (4) e il relativo magnete (5) vengono montati in fabbrica in modo che il magnete, ad ogni giro di ruota, passi di fronte al sensore di velocità ad una distanza compresa fra 2 mm e 8 mm.

In caso di modifiche costruttive, è indispensabile mantenere la corretta distanza tra magnete e sensore (vedere Fig. A).

Avvertenza: Durante il montaggio e lo smontaggio della ruota posteriore, prestare attenzione a non danneggiare il sensore o il supporto del sensore.

Quando si sostituisce una ruota, assicurarsi che i cavi del sensore non vengano posati tesi o piegati.

Il magnete CenterLock (5) può essere rimosso e re-inserito al massimo 5 volte.

Utilizzo

Messa in funzione

Presupposti

Il sistema eBike si potrà attivare soltanto in presenza dei seguenti presupposti:

- È inserita una batteria adeguatamente carica (vedere Istruzioni d'uso della batteria).
- Il computer di bordo è inserito correttamente nel supporto (vedere Istruzioni d'uso del computer di bordo).
- Il sensore di velocità è collegato correttamente (vedi «Verifica del sensore di velocità (vedere Fig. A)», Pagina Italiano – 2).

Attivazione/disattivazione del sistema eBike

Per **attivare** il sistema eBike, sono disponibili le seguenti opzioni:

- Se il computer di bordo sarà già attivo all'inserimento nel supporto, il sistema eBike verrà attivato automaticamente.
- A computer di bordo inserito e a batteria eBike montata, premere una volta brevemente il tasto On/Off del computer di bordo.
- A computer di bordo inserito, premere il tasto On/Off della batteria eBike (alcuni produttori di biciclette adottano soluzioni specifiche, che non consentono di accedere al tasto On/Off della batteria: vedere Istruzioni d'uso della batteria).

Il propulsore si attiverà non appena i pedali verranno azionati (ad eccezione della funzione di ausilio alla spinta Attivazione/disattivazione dell'ausilio alla spinta). La potenza del motore si basa sul livello di assistenza impostato nel computer di bordo.

In funzionamento normale, non appena si cesserà di pedalare, oppure quando sarà stata raggiunta una velocità di **25 km/h**, l'assistenza verrà disattivata dal propulsore dell'eBike. Il propulsore si riattiverà automaticamente, non appena si riprenderà a pedalare e quando la velocità sarà inferiore a **25 km/h**.

Per **disattivare** il sistema eBike, sono disponibili le seguenti opzioni:

- Premere il tasto On/Off del computer di bordo.

- Disinserire la batteria eBike premendo il relativo tasto On/Off (alcuni produttori di biciclette adottano soluzioni specifiche, che non consentono di accedere al tasto On/Off della batteria: vedere Istruzioni d'uso del produttore della bicicletta).
- Rimuovere il computer di bordo dal supporto. Se per circa 10 minuti l'eBike non viene spostata e non viene premuto alcun tasto del computer di bordo, il sistema eBike si disattiverà automaticamente, per ragioni di risparmio energetico.

eShift (opzionale)

La definizione «eShift» indica l'integrazione di sistemi elettronici di trasmissione nel sistema eBike. I componenti eShift sono collegati elettricamente all'unità motrice dal costruttore. Il comando dei sistemi elettronici di trasmissione è descritto in apposite Istruzioni d'uso.

Regolazione del livello di assistenza

Sul computer di bordo è possibile impostare il livello di assistenza del propulsore per eBike durante la pedalata. Il livello di assistenza si potrà modificare in qualsiasi momento, anche durante la marcia.

Avvertenza: In alcune versioni è possibile che il livello di assistenza sia predefinito e non modificabile. È inoltre possibile che vi siano meno livelli di assistenza disponibili rispetto a quanto indicato nelle presenti Istruzioni.

Sono disponibili un massimo dei seguenti livelli di assistenza:

- **OFF:** l'assistenza del motore è disattivata; è possibile azionare l'eBike pedalando come su una normale bicicletta. Con questo livello di assistenza, l'ausilio alla spinta non è attivabile.
 - **ECO:** assistenza attiva al massimo grado di efficienza, per la massima autonomia
 - **TOUR/TOUR+:**
TOUR: assistenza di livello uniforme, per escursioni ad ampio raggio
TOUR+: assistenza di livello dinamico per guida naturale e sportiva (solo in combinazione con **eMTB**)
 - **SPORT/eMTB:**
SPORT: assistenza di livello elevato, per una guida sportiva su tragitti di tipo montuoso e per il traffico cittadino
eMTB: assistenza di livello ottimale per qualsiasi tipo di terreno, avviamenti sportivi, migliore dinamica e massimo livello di performance (**eMTB** disponibile soltanto in combinazione con i propulsori BDU250P CX, BDU365, BDU450 CX e BDU480 CX. Potrebbe essere necessario un aggiornamento del software)
 - **TURBO:** assistenza di livello massimo, fino ad elevate frequenze di pedalata, per una guida sportiva
- La potenza richiesta al motore verrà visualizzata sul display del computer di bordo. La potenza massima del motore dipende dal livello di supporto selezionato.

Livello di assistenza	Fattore di assistenza ^{A)}		
	Active Line (BDU310)	Active Line Plus (BDU350)	Performance Line (BDU365)
ECO	40 %	40 %	55 %
TOUR	100 %	100 %	120 %
SPORT/eMTB	150 %	180 %	200 %/dinamico ^{B)}
TURBO	250 %	270 %	300 %

A) Il fattore di assistenza potrà presentare differenze in alcune versioni.

B) Grado di assistenza dinamico-progressivo tra modalità **TOUR** e modalità **TURBO**

Attivazione/disattivazione dell'ausilio alla spinta

L'ausilio alla spinta può agevolare la spinta dell'eBike. La velocità in tale funzione dipende dalla marcia inserita e può raggiungere al massimo **6 km/h**.

► **La funzione di ausilio alla spinta andrà utilizzata esclusivamente in fase di spinta dell'eBike.** Se l'ausilio alla spinta dell'eBike viene utilizzato senza che le ruote siano a contatto con il terreno, vi è rischio di lesioni.

Per **attivare** l'ausilio alla spinta, premere brevemente il tasto **WALK** del computer di bordo. Una volta attivata la funzione, premere entro 10 secondi il tasto **+** e tenerlo premuto. Il propulsore dell'eBike verrà inserito.

Avvertenza: Nel livello di assistenza **OFF**, l'ausilio alla spinta non è attivabile.

L'ausilio alla spinta verrà **disattivato** al verificarsi di uno dei seguenti eventi:

- rilascio del tasto **+**,
- bloccaggio delle ruote dell'eBike (ad esempio in caso di frenata o a causa di urto contro un ostacolo),
- velocità superiore a **6 km/h**.

Il funzionamento dell'aiuto alla spinta è soggetto a disposizioni specifiche per Paese e, pertanto, potrebbe differire dalla descrizione di cui sopra, oppure essere disattivato.

Accensione/spengimento illuminazione della bicicletta

Nella versione in cui la luce di marcia viene alimentata dal sistema eBike, tramite il computer di bordo è possibile accendere e spegnere contemporaneamente la luce anteriore e quella posteriore.

Prima di mettersi in marcia, verificare sempre il corretto funzionamento dell'illuminazione bicicletta.

Avvertenze per la marcia con sistema eBike

Quando è in funzione, il propulsore per eBike?

Il propulsore per eBike assiste la pedalata sino a quando i pedali vengono azionati. Se i pedali non vengono azionati, l'assistenza è inattiva. La potenza del motore dipende sempre dalla forza esercitata durante la pedalata.

Impiegando poca forza, l'assistenza sarà inferiore rispetto all'impiego di molta forza. Questo vale indipendentemente dal livello di assistenza.

Il propulsore per eBike si disattiva automaticamente a velocità superiori ai **25 km/h**; quando la velocità scende sotto ai **25 km/h**, il propulsore si riattiva.

Fa eccezione la funzione di ausilio alla spinta, che consente di spingere l'eBike senza azionare i pedali, a velocità ridotta. Quando si utilizza l'ausilio alla spinta, i pedali potranno girare.

L'eBike si potrà sempre utilizzare anche senza assistenza, come una normale bicicletta, disattivando il sistema eBike, oppure commutando il livello di assistenza su **OFF**. Lo stesso varrà in caso di batteria scarica.

Interazione fra il sistema eBike ed il cambio

Anche a propulsore per eBike attivo, il cambio andrà utilizzato come con una normale bicicletta (a tale riguardo, attenersi alle Istruzioni d'uso dell'eBike).

Indipendentemente dal tipo del cambio è consigliabile durante il cambio di marcia interrompere brevemente di pedalare. Ciò agevolerà il cambio di marcia e ridurrà l'usura della catena cinematica.

Grazie alla selezione della marcia corretta è possibile con lo stesso impiego di forza aumentare la velocità e l'autonomia.

Prime corse di prova

Si consiglia di familiarizzarsi con l'eBike su strade poco frequentate.

Provate diversi livelli di ausilio alla spinta. Iniziate dal livello di assistenza minore. Non appena vi sentirete più sicuri, potrete circolare nel traffico con l'eBike come con qualsiasi normale bicicletta.

Saggiate l'autonomia dell'eBike in varie condizioni, prima di passare a percorsi più estesi ed impegnativi.

Fattori che influiscono sull'autonomia

Sull'autonomia influiscono diversi fattori, ad esempio:

- Livello di ausilio alla spinta
- Velocità
- Comportamento di guida
- Tipo e pressione degli pneumatici
- Età e stato di manutenzione della batteria
- Profilo altimetrico (pendenze) e caratteristiche (manto stradale) del percorso
- Eventuale presenza di vento contrario, temperatura ambiente
- Peso dell'eBike, del guidatore e degli eventuali bagagli.

Non è pertanto possibile prevedere con esattezza l'autonomia prima e durante un determinato percorso. In linea generale, varrà comunque quanto segue:

- A **pari** livello di assistenza del propulsore per eBike: quanto minore sarà la forza da esercitare per raggiungere una determinata velocità (ad es. utilizzando le marce in modo ottimale), tanto minore sarà il consumo di energia del propulsore per eBike, a vantaggio dell'autonomia della batteria.
- Quanto **maggiore** sarà il livello di assistenza, a condizioni invariate, tanto minore sarà l'autonomia.

Cura e manutenzione dell'eBike

Prestare attenzione alle temperature di funzionamento e di conservazione dei componenti dell'eBike. Proteggere il propulsore, il computer di bordo e la batteria da temperature estreme (ad es. da un forte irraggiamento solare in assenza di ventilazione). I componenti, soprattutto la batteria, possono essere danneggiati da temperature estreme.

Sottoporre a verifica tecnica il sistema eBike almeno una volta all'anno (ad es. parte meccanica e grado di aggiornamento del software di sistema).

Manutenzione ed assistenza

Manutenzione e pulizia

In caso di sostituzione delle lampade, accertarsi che siano compatibili con il sistema eBike Bosch (chiedere al proprio rivenditore di biciclette) e che corrispondano alla tensione indicata. È consentito sostituire esclusivamente lampade della stessa tensione.

Tutti i componenti, inclusa l'unità motrice, non andranno immersi in acqua, né puliti con un'idropulitrice.

Sottoporre a verifica tecnica il sistema eBike almeno una volta all'anno (ad es. parte meccanica e grado di aggiornamento del software di sistema).

Per interventi di assistenza o riparazioni sull'eBike, rivolgersi ad un rivenditore di biciclette autorizzato.

Servizio Assistenza Clienti e Consulenza Tecnica

Per qualsiasi domanda riguardo al sistema eBike ed ai relativi componenti, rivolgersi ad un rivenditore di biciclette autorizzato.

Per riferimenti di contatto dei rivenditori autorizzati di biciclette, consultare il sito Internet www.bosch-ebike.com.

Smaltimento



Propulsore, computer di bordo con relativa unità di comando, batteria, sensore di velocità, accessori ed imballaggi andranno avviati ad un riciclaggio rispettoso dell'ambiente.

Verificare per proprio conto che i dati personali siano stati cancellati dal dispositivo.

Non gettare le eBikes, né i relativi componenti, nei rifiuti domestici.



Conformemente alla direttiva europea 2012/19/UE, le apparecchiature elettroniche non più utilizzabili e, in base alla direttiva europea 2006/66/CE, le batterie/le pile difettose o esauste, andranno raccolte separatamente ed avviate ad un riutilizzo rispettoso dell'ambiente.

I componenti per l'eBike Bosch non più utilizzabili andranno conferiti gratuitamente presso un rivenditore di biciclette autorizzato o un centro di riciclaggio.

Con riserva di modifiche tecniche.

Veiligheidsaanwijzingen



Lees alle veiligheidsaanwijzingen en instructies. Het niet naleven van de veiligheidsaanwijzingen en instructies kan elektrische schokken, brand en/of zware verwondingen veroorzaken.

Bewaar alle veiligheidsaanwijzingen en instructies voor de toekomst.

Het in deze gebruiksaanwijzing gebruikte begrip **accu** heeft betrekking op alle originele Bosch eBike-accu's.

- ▶ **Lees de veiligheidsaanwijzingen en instructies in alle gebruiksaanwijzingen van het eBike-systeem evenals in de gebruiksaanwijzing van uw eBike, en neem deze in acht.**
- ▶ **Neem geen maatregelen die het vermogen of de maximaal ondersteunde snelheid van uw aandrijving beïnvloeden, met name verhogen.** Zo kunt u zichzelf en anderen in gevaar brengen, en maakt u zich mogelijk schuldig aan illegale praktijken in het publieke domein.
- ▶ **Breng geen veranderingen bij uw eBike-systeem aan of breng geen andere producten aan die geschikt zouden zijn om het vermogen van uw eBike-systeem te verhogen.** U vermindert hiermee gewoonlijk de levensduur van het systeem en u riskeert schade aan de aandrijf-eenheid en aan het rijwiel. Bovendien bestaat het gevaar dat u uw aanspraak op garantie op het door u gekochte rijwiel verliest. Door een verkeerde omgang met het systeem brengt u bovendien uw veiligheid en die van andere verkeersdeelnemers in gevaar en riskeert u hierdoor ongevallen die aan manipulatie te wijten zijn, hoge persoonlijke aansprakelijkheidskosten en eventueel zelfs het gevaar op een strafrechtelijke vervolging.
- ▶ **Open de aandrijf-eenheid niet zelf. De aandrijf-eenheid mag alleen door gekwalificeerd vakpersoneel en alleen met originele vervangingsonderdelen gerepareerd worden.** Hiermee wordt gegarandeerd dat de veiligheid van de aandrijf-eenheid behouden blijft. Bij onvoegd openen van de aandrijf-eenheid vervalt de aanspraak op garantie.
- ▶ **Alle op de aandrijf-eenheid gemonteerde componenten en alle andere componenten van de eBike-aandrijving (bijv. kettingblad, opname van kettingblad, pedalen) mogen alleen vervangen worden door componenten met een identieke constructie of door componenten die door de fietsfabrikant speciaal voor uw eBike zijn goedgekeurd.** Daardoor wordt de aandrijf-eenheid beschermd tegen overbelasting en beschadiging.
- ▶ **Haal de accu uit de eBike, voordat u werkzaamheden (bijv. inspectie, reparatie, montage, onderhoud, werkzaamheden aan de ketting etc.) aan de eBike uitvoert, deze met de auto of het vliegtuig vervoert of bewaart.** Bij het per ongeluk activeren van het eBike-systeem bestaat er verwondingsgevaar.
- ▶ **Het eBike-systeem kan inschakelen, wanneer u de eBike achteruit duwt of de pedalen achteruit draait.**

- ▶ **De functie duwhulp mag uitsluitend bij het duwen van de eBike gebruikt worden.** Hebben de wielen van de eBike bij het gebruik van de duwhulp geen contact met de bodem, dan bestaat verwondingsgevaar.
- ▶ **Wanneer de duwhulp is ingeschakeld, draaien mogelijk de pedalen mee.** Let er bij geactiveerde duwhulp op dat u met uw benen ver genoeg van de draaiende pedalen blijft. Er bestaat verwondingsgevaar.
- ▶ **Zorg er bij het gebruik van de loopondersteuning voor dat u de eBike op elk moment onder controle en veilig vast kunt houden.** De loopondersteuning kan onder bepaalde omstandigheden niet meer werken (bijv. obstakel bij het pedaal of per ongeluk de vinger van de toets van de bedieningseenheid laten glijden). De eBike kan plotseling achteruit naar u toe bewegen of gaan kantelen. Dit vormt vooral bij extra belading een risico voor de gebruiker. Breng de eBike met de loopondersteuning niet in situaties waarin u de eBike met eigen kracht niet meer kunt houden!



Bij delen van de aandrijving kunnen onder extreme omstandigheden, zoals bijv. aanhoudend hoge belasting met lage snelheid bij berg- of lastritten, temperaturen > 60 °C heersen.

- ▶ **Kom na een rit niet onbeschermd met handen of benen in aanraking met de behuizing van de aandrijf-eenheid.** Onder extreme omstandigheden, zoals bijv. aanhoudend hoge draaimomenten bij lage rijsnelheden of bij berg- en lastritten, kunnen zeer hoge temperaturen bij de behuizing bereikt worden.
De temperaturen die bij de behuizing van de Drive Unit kunnen ontstaan, worden door de volgende factoren beïnvloed:
 - omgevingstemperatuur
 - rijprofiel (route/helling)
 - rijduur
 - ondersteuningsmodi
 - gebruikersgedrag (eigen prestatie)
 - totaal gewicht (fiets, eBike, bagage)
 - motorafdekking van de aandrijf-eenheid
 - warmte-afvoereigenschappen van het fietsframe
 - type aandrijf-eenheid en soort versnelling
- ▶ **Gebruik uitsluitend originele Bosch accu's die door de fabrikant voor uw eBike goedgekeurd werden.** Het gebruik van andere accu's kan tot letsel en brandgevaar leiden. Bij gebruik van andere accu's wordt door Bosch geen aansprakelijkheid aanvaard en geen garantie geboden.
- ▶ **Neem goed nota van alle nationale voorschriften voor toelating en gebruik van eBikes.**

Privacyverklaring

Bij de aansluiting van de eBike op de **Bosch DiagnosticTool** worden gegevens met het doel van productverbetering over het gebruik van de Bosch aandrijf-eenheid (o.a. energieverbruik, temperatuur enz.) doorgegeven aan Bosch eBike Systems (Robert Bosch GmbH). Meer informatie krijgt u op de Bosch eBike-website www.bosch-ebike.com.

Beschrijving van product en werking

Beoogd gebruik

De aandrijfleenheid is uitsluitend bestemd voor de aandrijving van uw eBike en mag niet voor andere doeleinden gebruikt worden.

Naast de hier weergegeven functies kan het zijn dat op elk moment softwarewijzigingen voor het verhelpen van fouten en voor functiewijzigingen geïmplementeerd worden.

Afgebeelde componenten

Sommige weergaven in deze gebruiksaanwijzing kunnen, afhankelijk van de uitrusting van uw eBike, in geringe mate afwijken van de werkelijke omstandigheden.

De nummering van de afgebeelde componenten heeft betrekking op de weergaven op de pagina's met afbeeldingen aan het begin van de gebruiksaanwijzing.

- (1) Aandrijfleenheid
- (2) Snelheidssensor
- (3) Spaakmagneet van snelheidssensor
- (4) Snelheidssensor (smal)^{a)}
- (5) Magneet^{b)}

a) afwijkende sensorvorm en montagepositie mogelijk

b) afwijkende montagepositie mogelijk

Technische gegevens

Aandrijfleenheid		Active Line	Active Line Plus	Performance Line
Productnummer		BDU310	BDU350	BDU365
Nominaal continu vermogen	W	250	250	250
Draaimoment bij aandrijving max.	Nm	40	50	65
Nominale spanning	V=	36	36	36
Gebruikstemperatuur	°C	-5 ... +40	-5 ... +40	-5 ... +40
Opslagtemperatuur	°C	+10 ... +40	+10 ... +40	+10 ... +40
Beschermklasse		IP54	IP54	IP54
Gewicht, ca.	kg	2,9	3,2	3,2

Bosch eBike-systeem gebruikt FreeRTOS (zie <http://www.freertos.org>).

Fietsverlichting ^{A)}			
Spanning ca. ^{B)}		V=	12
Maximaal vermogen			
- Voorlicht		W	17,4
- Achterlicht		W	0,6

A) afhankelijk van wettelijke regelingen niet in alle, per land verschillende uitvoeringen via accu van eBike mogelijk

B) Let er bij het vervangen van de lampen op of de lampen met het Bosch eBike-systeem compatibel zijn (vraag uw fietshandelaar) en of de opgegeven spanning overeenstemt. Er mogen alleen lampen met dezelfde spanning vervangen worden.

Verkeerd geplaatste lampen kunnen vernietigd worden!

Montage

Accu plaatsen of verwijderen

Voor het plaatsen van de eBike-accu in de eBike en voor het verwijderen dient u de gebruiksaanwijzing van de accu te lezen en in acht te nemen.

Snelheidssensor controleren (zie afbeelding A)

Speedsensor (standard)

De snelheidssensor (2) en de bijbehorende spaakmagneet (3) moeten zodanig gemonteerd zijn dat de spaakmagneet bij een omwenteling van het wiel op een afstand van minimaal 5 mm en maximaal 17 mm langs de snelheidssensor beweegt.

Aanwijzing: Is de afstand tussen snelheidssensor (2) en spaakmagneet (3) te klein of te groot, of is de snelheidssensor (2) niet juist aangesloten, dan valt de snelheidsmeterindicatie uit en de eBike-aandrijving werkt in het noodloopp programma.

Draai in dit geval de schroef van de spaakmagneet (3) los en bevestig de spaakmagneet zodanig aan de spaak dat deze op de juiste afstand langs de markering van de snelheidssensor loopt. Verschijnt ook daarna geen snelheid op de snelheidsmeterindicatie, neem dan contact op met een geautoriseerde rijwielhandelaar.

Let er bij het wisselen van wielen op dat de sensorkabel zonder trekkracht en zonder knikken wordt gelegd.

Speedsensor (slim)

De Speedsensor (slim) (4) en de bijbehorende magneet (5) zijn in de fabriek zodanig gemonteerd dat de magneet bij een omwenteling van het wiel op een afstand van minimaal 2 mm en maximaal 8 mm langs de snelheidssensor beweegt.

Bij constructieve veranderingen moet de correcte afstand tussen magneet en sensor aangehouden worden (zie afbeelding A).

Aanwijzing: Let er bij het monteren en demonteren van het achterwiel op dat u de sensor of de sensorhouder niet beschadigt.

Let er bij het wisselen van wielen op dat de sensorkabel zonder trekkracht en zonder knikken wordt gelegd.

De CenterLock-magneet (5) kan maar maximaal 5 keer weggenomen en weer aangebracht worden.

Gebruik

Ingebruikname

Voorwaarden

Het eBike-systeem kan alleen geactiveerd worden, wanneer aan de volgende voorwaarden is voldaan:

- Een voldoende geladen accu is geplaatst (zie gebruiksaanwijzing van de accu).
- De boordcomputer is juist in de houder geplaatst (zie gebruiksaanwijzing van de boordcomputer).
- De snelheidssensor is juist aangesloten (zie „Snelheidssensor controleren (zie afbeelding A)“, Pagina Nederlands – 2).

eBike-systeem in-/uitschakelen

Voor het **inschakelen** van het eBike-systeem heeft u de volgende mogelijkheden:

- Als de boordcomputer bij het plaatsen in de houder al is ingeschakeld, dan wordt het eBike-systeem automatisch geactiveerd.
- Druk bij geplaatste boordcomputer en geplaatste eBike-accu één keer kort op de aan/uit-toets van de boordcomputer.
- Druk bij geplaatste boordcomputer op de aan/uit-toets van de eBike-accu (er zijn van de fietsfabrikant afhankelijke oplossingen mogelijk waarbij de aan/uit-toets van de accu niet toegankelijk is; zie gebruiksaanwijzing van de accu).

De aandrijving wordt geactiveerd, zodra u op de pedalen trapt (behalve bij de functie duwhulp, Duwhulp in-/uitschakelen). Het motorvermogen richt zich naar het ingestelde ondersteuningsniveau op de boordcomputer.

Zodra u in de normale modus stopt met op de pedalen te trappen of zodra u een snelheid van **25 km/h** heeft bereikt, wordt de ondersteuning door de eBike-aandrijving uitgeschakeld. De aandrijving wordt automatisch weer geactiveerd, zodra u op de pedalen trapt en de snelheid onder **25 km/h** ligt.

Voor het **uitschakelen** van het eBike-systeem heeft u de volgende mogelijkheden:

- Druk op de aan/uit-toets van de boordcomputer.

- Schakel de eBike-accu met de aan/uit-toets ervan uit (er zijn van de fietsfabrikant afhankelijke oplossingen mogelijk waarbij de aan/uit-toets van de accu niet toegankelijk is; zie gebruiksaanwijzing van de fietsfabrikant).
 - Verwijder de boordcomputer uit de houder.
- Als de eBike ongeveer 10 minuten lang niet bewogen wordt en er niet op een toets op de boordcomputer gedrukt wordt, dan schakelt het eBike-systeem omwille van energiebesparing automatisch uit.

eShift (optioneel)

Onder eShift verstaat men de integratie van elektronische schakelsystemen in het eBike-systeem. De eShift-componenten zijn door de fabrikant elektrisch verbonden met de aandrijfleenheid. De bediening van de elektronische schakelsystemen is beschreven in een eigen gebruiksaanwijzing.

Ondersteuningsniveau instellen

U kunt op de boordcomputer instellen hoe sterk de eBike-aandrijving u bij het trappen ondersteunt. Het ondersteuningsniveau kan altijd, ook tijdens het fietsen, gewijzigd worden.

Aanwijzing: Bij afzonderlijke uitvoeringen is het mogelijk dat het ondersteuningsniveau vooraf ingesteld is en niet gewijzigd kan worden. Het is ook mogelijk dat er kan worden gekozen uit minder ondersteuningsniveaus dan hier vermeld.

De volgende ondersteuningsniveaus staan maximaal ter beschikking:

- **OFF:** de motorondersteuning wordt uitgeschakeld, de eBike kan als een normale fiets alleen door te trappen voortbewogen worden. De loopondersteuning kan in dit ondersteuningsniveau niet geactiveerd worden.
- **ECO:** effectieve ondersteuning met maximale efficiëntie, voor maximaal bereik
- **TOUR/TOUR+:**
TOUR: gelijkmatige ondersteuning, voor tochten met een groot bereik
TOUR+: dynamische ondersteuning voor natuurlijk en sportief fietsen (alleen in combinatie met **eMTB**)
- **SPORT/eMTB:**
SPORT: krachtige ondersteuning, voor sportief fietsen op bergachtige trajecten en voor stadsverkeer
eMTB: optimale ondersteuning op elk terrein, sportief vertrekken, verbeterde dynamiek, maximale prestaties (**eMTB** is alleen in combinatie met de aandrijfleenheden BDU250P CX, BDU365, BDU450 CX en BDU480 CX beschikbaar. Er is eventueel een software-update noodzakelijk.)
- **TURBO:** maximale ondersteuning bij flink doortrappen, voor sportief fietsen

Het opgevraagde motorvermogen verschijnt op het display van de boordcomputer. Het maximale motorvermogen hangt van het gekozen ondersteuningsniveau af.

Ondersteuningsniveau	Ondersteuningsfactor ^{A)}		
	Active Line (BDU310)	Active Line Plus (BDU350)	Performance Line (BDU365)
ECO	40 %	40 %	55 %
TOUR	100 %	100 %	120 %
SPORT/eMTB	150 %	180 %	200 %/dynamisch ^{B)}
TURBO	250 %	270 %	300 %

A) De ondersteuningsfactor kan bij afzonderlijke uitvoeringen afwijken.

B) Ondersteuningsniveau dynamisch-progressief tussen **TOUR**- en **TURBO**-modus

Duw hulp in-/uitschakelen

De loopondersteuning kan het duwen van de eBike gemakkelijker maken. De snelheid in deze functie is afhankelijk van de ingeschakelde versnelling en kan maximaal **6 km/h** bereiken.

► **De functie duw hulp mag uitsluitend bij het duwen van de eBike gebruikt worden.** Hebben de wielen van de eBike bij het gebruik van de duw hulp geen contact met de bodem, dan bestaat verwondingsgevaar.

Voor het **activeren** van de loopondersteuning drukt u kort op de toets **WALK** op uw boordcomputer. Na de activering drukt u binnen 10 s op de toets **+** en houdt u deze ingedrukt. De aandrijving van de eBike wordt ingeschakeld.

Aanwijzing: De duw hulp kan in het ondersteuningsniveau **OFF** niet geactiveerd worden.

De duw hulp wordt **uitschakeld**, zodra zich een van de volgende situaties voordoet:

- u laat de toets **+** los,
- de wielen van de eBike worden geblokkeerd (bijv. door het remmen of het raken van een obstakel),
- de snelheid komt boven **6 km/h**.

De werkwijze van de duw hulp valt onder specifieke nationale voorschriften en kan daarom afwijken van de bovengenoemde beschrijving of gedeactiveerd zijn.

Fietsverlichting in-/uitschakelen

In de uitvoering waarbij het fietslicht door het eBike-systeem gevoerd wordt, kunnen via de boordcomputer tegelijk voorlicht en achterlicht in- en uitgeschakeld worden.

Controleer telkens voordat u gaat fietsen of uw fietsverlichting correct werkt.

Aanwijzingen voor het fietsen met het eBike-systeem

Wanneer werkt de eBike-aandrijving?

De eBike-aandrijving ondersteunt u bij het fietsen zolang u op de pedalen trapt. Als u niet op de pedalen trapt, vindt geen ondersteuning plaats. Het motorvermogen is altijd afhankelijk van de kracht die u tijdens het trappen uitoefent.

Als u weinig kracht uitoefent, is de ondersteuning geringer dan wanneer u veel kracht uitoefent. Dat geldt onafhankelijk van het ondersteuningsniveau.

De eBike-aandrijving schakelt automatisch uit bij snelheden boven **25 km/h**. Daalt de snelheid onder **25 km/h**, dan staat de aandrijving automatisch weer ter beschikking.

Een uitzondering geldt voor de functie duw hulp, waarbij de eBike zonder op de pedalen te trappen met geringe snelheid geduwd kan worden. Bij het gebruik van de duw hulp kunnen de pedalen meedraaien.

U kunt de eBike op elk moment ook zonder ondersteuning als een gewone fiets gebruiken door ofwel het eBike-systeem uit te schakelen of het ondersteuningsniveau op **OFF** te zetten. Hetzelfde geldt als de accu leeg is.

Samenspel van het eBike-systeem met de versnellingen

Ook met eBike-aandrijving moet u de versnellingen als bij een gewone fiets gebruiken (neem hiervoor goed nota van de gebruiksaanwijzing van uw eBike).

Onafhankelijk van de aard van de versnelling is het raadzaam om tijdens het schakelen het trappen kort te onderbreken. Daardoor wordt het schakelen vergemakkelijkt en de slijtage van de aandrijflijp beperkt.

Door de keuze van de juiste versnelling kunt u bij gelijke krachtsinspanning de snelheid en het bereik vergroten.

Eerste ervaringen opdoen

Het is aan te raden om de eerste ervaringen met de eBike op te doen op een plek waar weinig verkeer komt.

Probeer de verschillende ondersteuningsniveaus uit. Begin met het kleinste ondersteuningsniveau. Zodra u zich zeker voelt, kunt u met de eBike net als met elke fiets aan het verkeer deelnemen.

Test het bereik van uw eBike onder verschillende omstandigheden, voordat u een langere tocht plant die meer vergt.

Invloeden op het bereik

De reikwijdte wordt door veel factoren beïnvloed, zoals bijvoorbeeld:

- ondersteuningsniveau
- snelheid
- schakelgedrag
- soort banden en bandenspanning
- leeftijd en onderhoudstoestand van de accu
- routeprofiel (hellingen) en -toestand (soort wegdek)
- tegenwind en omgevingstemperatuur
- gewicht van eBike, fietser en bagage

Daarom is het niet mogelijk om het bereik vóór aanvang van een rit en tijdens een rit exact te voorspellen. Algemeen geldt echter:

- Bij **hetzelfde** ondersteuningsniveau van de eBike-aandrijving: hoe minder kracht u moet gebruiken om een bepaalde snelheid te bereiken (bijv. door optimaal gebruik van de versnellingen), des te minder energie zal de eBike-aandrijving verbruiken en des te groter zal het bereik van een acculading zijn.
- Hoe **hoger** het ondersteuningsniveau bij verder gelijke omstandigheden gekozen wordt, des te geringer is het bereik.

Zorgvuldige omgang met de eBike

Neem de gebruiks- en opslagtemperaturen van de eBike-componenten in acht. Bescherm de aandrijfeenheid, boordcomputer en accu tegen extreme temperaturen (bijv. door intensieve zonnestraling zonder gelijktijdige ventilatie). De componenten (vooral de accu) kunnen door extreme temperaturen beschadigd worden.

Laat uw eBike-systeem minstens één keer per jaar technisch controleren (o.a. mechanisme, actualiteit van de systeemsoftware).

Onderhoud en service

Onderhoud en reiniging

Let er bij het vervangen van de lampen op of de lampen met het Bosch eBike-systeem compatibel zijn (vraag uw fietshandelaar) en of de opgegeven spanning overeenstemt. Er mogen alleen lampen met dezelfde spanning vervangen worden.

Alle componenten inclusief de aandrijfeenheid mogen niet onder water gedompeld of met water onder druk gereinigd worden.

Laat uw eBike-systeem minstens één keer per jaar technisch controleren (o.a. mechanisme, actualiteit van de systeemsoftware).

Neem voor service of reparaties aan de eBike contact op met een erkende rijwielhandel.

Klantenservice en gebruiksadvisie

Neem bij alle vragen over het eBike-systeem en zijn componenten contact op met een erkende rijwielhandel.

Contactgegevens van erkende rijwielhandels vindt u op de internetpagina www.bosch-ebike.com.

Afvalverwijdering



Aandrijfeenheid, boordcomputer incl. bedieningseenheid, accu, snelheidssensor, accessoires en verpakkingen moeten op een milieuvriendelijke manier gerecycled worden.

Zorg er eigenhandig voor dat persoonlijke gegevens uit het apparaat werden gewist.

Gooi eBikes en hun componenten niet bij het huisvuil!



Volgens de Europese richtlijn 2012/19/EU moeten niet meer bruikbare elektrische apparaten en volgens de Europese richtlijn 2006/66/EG moeten defecte of verbruikte accu's/batterijen apart worden ingezameld en op een voor het milieu verantwoorde wijze worden gerecycled.

Geef niet meer te gebruiken Bosch eBike-componenten gratis af bij een erkende rijwielhandel of bij een milieupark.

Wijzigingen voorbehouden.

Bezpečnostní upozornění



Přečtěte si všechna bezpečnostní upozornění a všechny pokyny.

Nedodržování bezpečnostních upozornění a pokynů může mít za následek úraz elektrickým proudem, požár a/nebo těžká poranění.

Všechna bezpečnostní upozornění a pokyny uschovejte pro budoucí potřebu.

Pojem **akumulátor**, který se používá v tomto návodu k obsluze, se vztahuje na všechny originální akumulátory Bosch eBike.

- ▶ **Přečtěte si a dodržujte všechny bezpečnostní upozornění a instrukce ve všech návodech k použití systému eBike a v návodu k použití vašeho elektrokola.**
- ▶ **Neprovádějte žádná opatření, která ovlivňují, zejména zvyšují, výkon nebo maximální rychlost pohonu s podporou.** Mohli byste tím ohrozit sebe i ostatní a na veřejném prostoru byste se tím případně pohybovali nezákonným způsobem.
- ▶ **Neprovádějte na systému eBike žádné změny ani na něj nemontujte další výrobky, které by byly schopné zvýšit výkonost systému eBike.** Zpravidla se tím zkrátí životnost systému a riskujete poškození pohonné jednotky a kola. Kromě toho hrozí nebezpečí, že ztratíte v zakoupeného kola nárok na záruku a odpovědnost za vady. Při neodborném zacházení se systémem navíc ohrožujete svou bezpečnost i bezpečnost ostatních účastníků silničního provozu a riskujete tím v případě nehod způsobených touto manipulací vysoké náklady v důsledku osobní odpovědnosti, a případně dokonce i nebezpečí trestněprávního stíhání.
- ▶ **Pohonnou jednotku sami neotevírejte. Pohonnou jednotku smí opravovat pouze kvalifikovaný odborný personál při použití originálních náhradních dílů.** Tím je zaručeno, že bude zachována bezpečnost pohonné jednotky. Při neoprávněném otevření pohonné jednotky zaniká nárok na záruku.
- ▶ **Všechny součásti namontované na pohonné jednotce a všechny ostatní součásti pohonu eBike (např. řetězové kolo, upevnění řetězového kola, pedály) se smí vyměňovat pouze za součásti stejné konstrukce nebo za součásti schválené výrobcem jízdního kola speciálně pro váš systém eBike.** Pohonná jednotka je tak chráněná před přetížením a poškozením.
- ▶ **Vyjměte ze systému eBike akumulátor, než na systému eBike začnete provádět jakékoli práce (např. servisní prohlídku, opravu, montáž, údržbu, práce na řetěze), než ho budete přepravovat autem či letadlem nebo ho uložíte.** Při neúmyslné aktivaci systému eBike hrozí nebezpečí poranění.
- ▶ **Systém eBike se může zapnout, pokud vedete elektrokolo dozadu nebo když se pedály točí dozadu.**
- ▶ **Funkce pomoci při vedení se smí používat výhradně při vedení elektrokola.** Pokud se kola elektrokola při

používání pomoci při vedení nedotýkají země, hrozí nebezpečí poranění.

- ▶ **Když je zapnutá pomoc při vedení, mohou se zároveň otáčet pedály.** Při aktivované pomoci při vedení dbejte na to, abyste měli nohy v dostatečné vzdálenosti od otáčejících se pedálů. Hrozí nebezpečí poranění.
- ▶ **Při použití pomoci při vedení zajistěte, abyste mohli elektrokolo neustále kontrolovat a bezpečně držet.** Pomoc při vedení lze za určitých podmínek vypnout (např. překážka na pedálu nebo nechtěné sklouznutí tlačítka ovládací jednotky). Elektrokolo se může neočekávaně pohybovat směrem k vám nebo se převrátit. Pro uživatele to představuje riziko zvláště při dodatečném naložení. Neuvádějte elektrokolo s pomoci při vedení do situací, ve kterých je nemůžete zadržet vlastní silou!



Díly pohonu mohou za extrémních podmínek, jako je např. trvale vysoké zatížení při nízké rychlosti při jízdě do kopce nebo se zátěží, dosahovat teplot > 60 °C.

- ▶ **Nedotýkejte se po jízdě nechráněnými rukama nebo nohama krytu pohonné jednotky.** Za extrémních podmínek, jako je dlouhodobě vysoký točivý moment při nízké rychlosti jízdy nebo při jízdě do kopce či se zátěží, může mít kryt velmi vysokou teplotu. Na teploty, kterých může dosáhnout kryt Drive Unit, mají vliv následující faktory:
 - teplota prostředí
 - profil jízdy (trasa/stoupání)
 - doba jízdy
 - režimy podpory
 - chování uživatele (vlastní výkon)
 - celková hmotnost (cyklisty, systému eBike, zavazadel)
 - kryt motoru pohonné jednotky
 - schopnost rámu jízdního kola odvádět teplo
 - typ pohonné jednotky a druh řazení
- ▶ **Používejte pouze originální akumulátory Bosch, které jsou výrobcem schválené pro váš systém eBike.** Při používání jiných akumulátorů může dojít k poranění a hrozí nebezpečí požáru. Při používání jiných akumulátorů nepřebírá firma Bosch záruku ani odpovědnost.
- ▶ **Dodržujte všechny národní předpisy pro registraci a používání elektrokola.**

Upozornění ohledně ochrany dat

Při připojení systému eBike k **Bosch DiagnosticTool** se za účelem zlepšování výrobků přenášejí data týkající se používání pohonné jednotky Bosch (mj. spotřeba energie, teplota) společnosti Bosch eBike Systems (Robert Bosch GmbH). Bližší informace naleznete na webových stránkách Bosch eBike www.bosch-ebike.com.

Popis výrobku a výkonu

Použití v souladu s určeným účelem

Pohonná jednotka je určená výhradně k pohonu vašeho elektrokola a nesmí se používat pro jiné účely.

Kromě zde popsaných funkcí se může kdykoli stát, že budou provedeny změny softwaru pro odstranění chyb a změny funkcí.

Zobrazené součásti

Jednotlivá vyobrazení v tomto návodu k použití se mohou v závislosti na vybavení vašeho elektrokola nepatrně lišit od skutečného provedení.

Technické údaje

Pohonná jednotka		Active Line	Active Line Plus	Performance Line
Kód výrobku		BDU310	BDU350	BDU365
Jmenovitý trvalý výkon	W	250	250	250
Točivý moment pohonu max.	Nm	40	50	65
Jmenovité napětí	V=	36	36	36
Provozní teplota	°C	-5 až +40	-5 až +40	-5 až +40
Skladovací teplota	°C	+10 až +40	+10 až +40	+10 až +40
Stupeň krytí		IP54	IP54	IP54
Hmotnost, cca	kg	2,9	3,2	3,2

Systém Bosch eBike používá FreeRTOS (viz <http://www.freertos.org>).

Osvětlení jízdního kola^{A)}

Napětí cca ^{B)}		V=	12
Maximální výkon			
– Přední světlo		W	17,4
– Zadní světlo		W	0,6

A) V závislosti na zákonných předpisech není možné u všech provedení pro jednotlivé země pomoci akumulátoru systému eBike.

B) Při výměně žárovek dbejte na to, aby byly žárovky kompatibilní se systémem eBike Bosch (informujte se u svého prodejce jízdního kola) a aby souhlasilo uvedené napětí. Smí se vyměňovat pouze žárovky se stejným napětím.

Nesprávně namontované žárovky se mohou zničit!

Montáž

Nasazení a vyjmutí akumulátoru

Pro nasazení akumulátoru systému eBike do systému eBike a pro jeho vyjmutí si přečtěte a dodržujte návod k použití akumulátoru.

Kontrola senzoru rychlosti (viz obrázek A)

Speedsensor (standard)

Senzor rychlosti **(2)** a příslušný magnet na paprsku kola **(3)** musí být namontované tak, aby se magnet při otočení kola pohyboval ve vzdálenosti minimálně 5 mm a maximálně 17 mm od senzoru rychlosti.

Upozornění: Pokud je vzdálenost mezi senzorem rychlosti **(2)** a magnetem na paprsku kola **(3)** příliš malá nebo příliš velká nebo pokud není senzor rychlosti **(2)** správně

číslování zobrazených komponent se vztahuje k vyobrazení na stranách s obrázkem na začátku návodu.

- (1)** Pohonná jednotka
- (2)** Senzor rychlosti
- (3)** Magnet senzoru rychlosti na paprsku kola
- (4)** Senzor rychlosti (úzký)^{a)}
- (5)** Magnet^{b)}

- a) Může být odlišný tvar senzoru a odlišná montážní poloha
- b) Může být odlišná montážní poloha

připojený, nefunguje ukazatel tachometru a pohon eBike pracuje v nouzovém programu.

V tom případě povolte šroub magnetu na paprsku kola **(3)** a magnet upevněte na paprsku tak, aby měl značku na senzoru rychlosti ve správné vzdálenosti. Pokud se ani poté na ukazateli tachometru nezobrazí rychlost, obraťte se prosím na autorizovaného prodejce jízdních kol.

Při výměně kola dbejte na to, abyste kabel senzoru vedli tak, aby nebyl napnutý a zalomený.

Speedsensor (slim)

Speedsensor (slim) **(4)** a příslušný magnet **(5)** jsou namontované z výroby tak, aby se magnet při otáčení kola pohyboval ve vzdálenosti minimálně 2 mm a maximálně 8 mm od senzoru rychlosti.

Při konstrukčních změnách musí být dodržena správná vzdálenost mezi magnetem a senzorem (viz obrázek A).

Upozornění: Při montáži a demontáži zadního kola dbejte na to, abyste nepoškodili senzor nebo držák senzoru.

Při výměně kola dbejte na to, abyste kabel senzoru vedli tak, aby nebyl napnutý a zalomený.

Magnet CenterLock (5) lze demontovat a znovu namontovat jen pětkrát.

Provoz

Uvedení do provozu

Předpoklady

Systém eBike lze aktivovat pouze tehdy, pokud jsou splněné následující předpoklady:

- Je nasazený dostatečně nabitý akumulátor (viz návod k použití akumulátoru).
- Palubní počítač je správně nasazený v držáku (viz návod k použití palubního počítače).
- Senzor rychlosti je správně připojený (viz „Kontrola senzoru rychlosti (viz obrázek A)“, Stránka Čeština – 2).

Zapnutí/vypnutí systému eBike

Pro **zapnutí** systému eBike máte následující možnosti:

- Pokud je palubní počítač při nasazení do držáku již zapnutý, systém eBike se aktivuje automaticky.
- S nasazeným palubním počítačem a nasazeným akumulátorem eBike jednou krátce stisknete tlačítko zapnutí/vypnutí palubního počítače.
- S nasazeným palubním počítačem stisknete tlačítko zapnutí/vypnutí akumulátoru eBike (můžou existovat specifická řešení jednotlivých výrobců jízdních kol, u kterých není možný přístup k tlačítku zapnutí/vypnutí akumulátoru; viz návod k použití akumulátoru).

Pohon se aktivuje, jakmile začnete šlapat (kromě funkce pomoci při vedení, Zapnutí/vypnutí pomoci při vedení). Výkon motoru se řídí podle úrovně podpory nastavené v palubním počítači.

Jakmile v normálním režimu přestanete šlapat nebo jakmile dosáhnete rychlosti **25 km/h**, podpora pohonem eBike se vypne. Pohon se automaticky znovu aktivuje, jakmile začnete šlapat a rychlost je nižší než **25 km/h**.

Pro **vypnutí** systému eBike máte následující možnosti:

- Stisknete tlačítko zapnutí/vypnutí palubního počítače.
- Vypnete akumulátor eBike tlačítkem zapnutí/vypnutí akumulátoru. (Mohou existovat řešení výrobců jízdních kol, u kterých není přístup k tlačítku zapnutí/vypnutí akumulátoru; viz návod k použití akumulátoru.)
- Vyjmete palubní počítač z držáku.

Pokud se elektrokolo přibližně 10 min nepohybuje a nestisknete žádné tlačítko na palubním počítači, systém eBike se z důvodu úspory energie automaticky vypne.

eShift (volitelné)

eShift znamená zapojení elektronických řadicích systémů do systému eBike. Součástí eShift jsou výrobcem elektricky spojené s pohonnou jednotkou. Ovládání elektronických řadicích systémů je popsáno v samostatném návodu k použití.

Nastavení úrovně podpory

Na palubním počítači můžete nastavit, jak silně vám bude pohon eBike pomáhat při šlapání. Úroveň podpory lze kdykoli změnit, i během jízdy.

Upozornění: U některých provedení je možné, že je úroveň podpory přednastavená a nelze ji změnit. Je také možné, že je na výběr menší počet úrovní podpory, než je zde uvedeno.

Maximálně jsou k dispozici následující úrovně podpory:

- **OFF:** Pomocný motor je vypnutý, elektrokolo se stejně jako normální jízdní kolo pohání pouze šlapáním. Při této úrovni podpory nelze aktivovat pomoc při vedení.
- **ECO:** Účinná podpora při maximální efektivitě, pro maximální dojezd.
- **TOUR/TOUR+:** **TOUR:** Rovnoměrná podpora, pro trasy s dlouhým dojezdem
TOUR+: Dynamická podpora, pro přirozenou a sportovní jízdu (pouze ve spojení s eMTB)
- **SPORT/eMTB:** **SPORT:** Silná podpora, pro sportovní jízdu na hornatých trasách a pro městský provoz.
eMTB: Optimální podpora v každém terénu, sportovní jízda, zlepšená dynamika, maximální výkon (**eMTB** k dispozici pouze v kombinaci s pohonnými jednotkami BDU250P CX, BDU365, BDU450 CX a BDU480 CX. Případně může být nutná aktualizace softwaru.)
- **TURBO:** Maximální podpora až do vysokých frekvencí šlapání, pro sportovní jízdu.

Vyžádaný výkon motoru se zobrazí na displeji palubního počítače. Maximální výkon motoru závisí na zvolené úrovni podpory.

Úroveň podpory	Faktor podpory ^{A)}		
	Active Line (BDU310)	Active Line Plus (BDU350)	Performance Line (BDU365)
ECO	40 %	40 %	55 %
TOUR	100 %	100 %	120 %
SPORT/eMTB	150 %	180 %	200 %/dynamicky ^{B)}
TURBO	250 %	270 %	300 %

A) Faktor podpory se může u jednotlivých provedení lišit.

B) Stupeň podpory dynamicky progresivní mezi režimem **TOUR** a **TURBO**

Zapnutí/vypnutí pomoci při vedení

Pomoc při vedení vám může usnadnit vedení elektrokola. Rychlost při této funkci závisí na zařazeném převodovém stupni a může být maximálně **6 km/h**.

► **Funkce pomoci při vedení se smí používat výhradně při vedení elektrokola.** Pokud se kola elektrokola při používání pomoci při vedení nedotýkají země, hrozí nebezpečí poranění.

Pro **aktivaci** pomoci při vedení krátce stisknete tlačítko **WALK** na palubním počítači. Po aktivaci stisknete během 10 s tlačítko **+** a držte ho stisknuté. Pohon elektrokola se zapne.

Upozornění: Pomoc při vedení nelze aktivovat při úrovni podpory **OFF**.

Pomoc při vedení se **vypne**, jakmile nastane jedna z následujících skutečností:

- uvolníte tlačítko **+**,
- kola elektrokola se zablokují (např. zabrzděním nebo nárazem na překážku),
- rychlost překročí **6 km/h**.

Funkce pomoci při vedení podléhá specifickým předpisům jednotlivých zemí, a může se proto od výše uvedeného popisu lišit nebo být deaktivovaná.

Zapnutí/vypnutí osvětlení jízdního kola

U provedení, u kterého je jízdní světlo napájené pomocí systému eBike, lze na palubním počítači zapínat a vypínat zároveň přední a zadní světlo.

Vždy než vyjedete, zkontrolujte, zda správně funguje osvětlení jízdního kola.

Upozornění k jízdě se systémem eBike

Kdy pracuje pohon eBike?

Pohon eBike vám poskytuje podporu při jízdě, když šlapete. Bez šlapání podpora nefunguje. Výkon motoru vždy závisí na síle vynaložené při šlapání.

Pokud vynakládáte méně síly, bude podpora menší, než když vynakládáte větší sílu. To platí nezávisle na úrovni podpory.

Pohon eBike se automaticky vypne při rychlostech vyšších než **25 km/h**. Pokud rychlost klesne pod **25 km/h**, pohon se automaticky zase zapne.

Výjimka platí pro funkci pomoci při vedení, při které lze s elektrokolem popojíždět bez šlapání s minimální rychlostí.

Při použití pomoci při vedení se zároveň mohou otáčet pedály.

S elektrokolem můžete kdykoli jet také bez podpory jako s normálním jízdním kolem, když buď systém eBike vypnete, nebo nastavíte úroveň podpory na **OFF** (vypnuto). Totéž platí při vybitém akumulátoru.

Souhra systému eBike s řazením

Také s pohonem eBike byste měli používat řazení jako u normálního jízdního kola (řídte se návodem k použití svého systému eBike).

Nezávisle na druhu převodu je vhodné během řazení krátce přerušit šlapání. Tím se usnadní řazení a sníží se opotřebení pohonného ústrojí.

Zvolením správného převodového stupně můžete při vynaložení stejné síly zvýšit rychlost a prodloužit dojezd.

Získávání prvních zkušeností

Doporučujeme získávat první zkušenosti s elektrokolem mimo frekventované cesty.

Vyzkoušejte si různé úrovně podpory. Začněte s nejnižší úrovní podpory. Jakmile získáte jistotu, můžete se s elektrokolem vydat do provozu jako s každým jízdním kolem.

Než se vydáte na delší, náročné cesty, vyzkoušejte si dojezd svého systému eBike v různých podmínkách.

Vlivy na dojezd

Dojezd ovlivňuje velké množství faktorů, například:

- úroveň podpory,
- rychlost,
- řazení převodů,
- druh pneumatik a tlak v pneumatikách,
- stáří a stav akumulátoru,
- profil trasy (stoupání) a vlastnosti cesty (povrch vozovky),
- protivětr a teplota prostředí,
- hmotnost elektrokola, cyklisty a zavazadel.

Proto nelze před začátkem jízdy a během ní přesně předpovědět dojezd. Všeobecně ale platí:

- Při **stejně** úrovni podpory pohonu eBike: Čím menší sílu musíte vynaložit, abyste dosáhli určitou rychlost (např. díky optimálnímu používání převodů), tím méně energie spotřebuje pohon eBike a tím delší bude dojezd na jedno nabití akumulátoru.
- Čím **vyšší** je zvolená úroveň podpory při jinak stejných podmínkách, tím je dojezd kratší.

Šetrné zacházení se systémem eBike

Dodržujte provozní a skladovací teploty součástí systému eBike. Pohonnou jednotku, palubní počítač a akumulátor chraňte před extrémními teplotami (např. vlivem intenzivního slunečního záření bez současného větrání). Vlivem extrémních teplot může dojít k poškození součástí (zejména akumulátoru).

Nechte minimálně jednou ročně provést technickou kontrolu systému eBike (mj. mechaniky, aktuálnosti systémového softwaru).

Údržba a servis

Údržba a čištění

Při výměně žárovek dbejte na to, aby byly žárovky kompatibilní se systémem eBike Bosch (informujte se u svého prodejce jízdního kola) a aby souhlasilo uvedené napětí. Smí se vyměňovat pouze žárovky se stejným napětím.

Žádné součásti včetně pohonné jednotky se nesmí ponořovat do vody nebo čistit tlakovou vodou.

Nechte minimálně jednou ročně provést technickou kontrolu systému eBike (mj. mechaniky, aktuálnosti systémového softwaru).

Pro servis nebo opravy systému eBike se obraťte na autorizovaného prodejce jízdních kol.

Zákaznická služba a poradenství ohledně použití

V případě otázek k systému eBike a jeho součástem se obraťte na autorizovaného prodejce jízdních kol.

Kontaktní údaje autorizovaných prodejců jízdních kol najdete na internetové stránce www.bosch-ebike.com.

Likvidace



Pohonnou jednotku, palubní počítač včetně ovládací jednotky, akumulátor, senzor rychlosti, příslušenství a obaly je třeba odevzdat k ekologické recyklaci.

Ve vlastním zájmu zajistěte, aby byly osobní údaje ze zařízení smazány.

Nevyhazujte eBike a jeho součásti do komunálního odpadu!



Podle evropské směrnice 2012/19/EU se musí již nepoužitelná elektrická zařízení a podle evropské směrnice 2006/66/ES vadné nebo opotřebované akumulátory/baterie shromažďovat odděleně a odevzdat k ekologické recyklaci.

Již nepoužitelné součásti systému elektrokola Bosch odevzdejte zdarma autorizovanému prodejci jízdních kol nebo ve sběrném dvoře.

Změny vyhrazeny.

Varnostna opozorila



Preberite vsa varnostna opozorila in navodila. Neupoštevanje varnostnih opozoril in navodil lahko povzroči električni udar, požar in/ali hude poškodbe.

Vsa varnostna navodila in opozorila shranite za prihodnjo uporabo.

Besedna zveza **akumulatorska baterija**, uporabljena v teh navodilih za uporabo, se navezuje na vse Boscheve originalne akumulatorske baterije električnih koles.

- ▶ **Preberite in upoštevajte varnostne napotke in navodila v vseh navodilih za uporabo sistema eBike ter v navodilih za uporabo električnega kolesa.**
- ▶ **Ne izvajajte ukrepov, ki bi vplivali na moč ali največjo podprto hitrost pogona, posebej takšnih, ki bi jo povečevali.** S tem ogrožate sebe in druge ter se na javnih površinah morebiti vozite nezakonito.
- ▶ **Sistema eBike ne spreminjajte ter nanj ne nameščajte dodatnih izdelkov za povečanje zmogljivosti sistema eBike.** S tem praviloma skrajšate življenjsko dobo sistema in tvegate poškodbe pogonskega sistema ter kolesa. Poleg tega obstaja nevarnost, da garancija za kolo preneha veljati in s tem tudi pravica do uveljavljanja garancijskih zahtevkov. Z nestrokovnim ravnanjem s sistemom poleg tega ogrozite lastno varnost in varnost drugih udeležencev v prometu ter v primeru nesreč, ki so posledica spreminjanja sistema, tvegate visoke stroške za odgovornost in celo kazenski pregon.
- ▶ **Ne odpirajte pogonske enote. Popravl pogonske enote se lahko lotijo le pooblaščen strokovnjaki, ki pri svojem delu uporabljajo originalne nadomestne dele.** To zagotavlja varnost pogonske enote. Če pogonsko enoto odpre nepooblaščen oseba, garancija preneha veljati.
- ▶ **Vse komponente, nameščene na pogonski enoti, in vse druge komponente pogona električnega kolesa (npr. verižnik, ležišče verižnika in pedala) je dovoljeno zamenjati zgolj s komponentami z enako zasnovo ali komponentami, ki jih je za vaše električno kolo odobril proizvajalec.** To zagotavlja zaščito pogonske enote pred preobremenitvami in poškodbami.
- ▶ **Preden se lotite del (npr.: pregled, popravilo, montaža, vzdrževanje, dela na verigi itd.) na električnem kolesu, ga z avtom ali letalom transportirajte ali ga pospravite, odstranite akumulatorsko baterijo.** V primeru nenamerne vklopa sistema eBike obstaja nevarnost poškodb.
- ▶ **Sistem eBike se lahko vklopi, če električno kolo ali pedala premikate vzvratno.**
- ▶ **Funkcijo pomoči pri potiskanju je dovoljeno uporabljati izključno pri potiskanju električnega kolesa.** Če kolesi električnega kolesa med uporabo funkcije pomoči pri potiskanju nista v stiku s tlemi, obstaja nevarnost poškodb.

- ▶ **Ko je pomoč pri potiskanju vklopljena, se sočasno vrtita tudi pedala.** Ko je pomoč pri potiskanju vklopljena, bodite pozorni na to, da imate noge dovolj oddaljene od vrtečih se pedalov. Obstaja nevarnost poškodb.
- ▶ **Ko uporabljate pomoč pri potiskanju, pazite na to, da električno kolo eBike vedno obvladujete in ga varno držite.** Pomoč pri potiskanju lahko pod določenimi pogoji preneha pravilno delovati (npr. zaradi oviranega vrtenja pedala ali nenamerne izklopa tipke na upravljalni enoti). Kolo eBike se lahko nenadoma zapelje nazaj proti vam ali se prevrne. To lahko ogrozi varnost uporabnika zlasti, če je kolo dodatno obteženo. Če je na vašem kolesu eBike pomoč pri potiskanju omogočena, se izogibajte razmeram, v katerih kolesa ne morete samostojno zadržati!



Deli pogona se lahko pod ekstremnimi pogoji, kot je npr. neprekinjena visoka obremenitev pri nizki hitrosti vožnje po klančih in pod veliko obremenitvijo, segrejejo na temperature > 60 °C.

- ▶ **Po vožnji se z rokami ali nogami brez zaščite ne dotikajte ohišja pogonske enote.** Ohišje se lahko pod ekstremnimi pogoji, kot so na primer trajni visoki vrtilni momenti pri nizki hitrosti vožnje ali vožnja po klanču navzgor oz. vožnja pod veliko obremenitvijo, zelo segreje. Na temperature ohišja pogonske enote vplivajo naslednji dejavniki:
 - temperatura okolice
 - način vožnje (ravnina/klanec)
 - trajanje vožnje
 - načini podpore
 - način uporabe (lastno poganjanje)
 - skupna teža (kolesar, električno kolo, prtljaga)
 - pokrov motorja pogonske enote
 - lastnosti hlajenja okvirja kolesa
 - vrsta pogonske enote in način prestavljanja
- ▶ **Uporabljajte zgolj originalne Boscheve akumulatorske baterije, ki jih je za vaše električno kolo odobril proizvajalec.** Uporaba drugih akumulatorskih baterij lahko povzroči poškodbe in nevarnost požara. Bosch v primeru uporabe drugih akumulatorskih baterij ne prevzema odgovornosti, garancija pa preneha veljati.
- ▶ **Upoštevajte vse nacionalne predpise glede registracije in uporabe električnih koles.**

Obvestilo o varovanju osebnih podatkov

Ko je električno kolo priključeno na **Bosch DiagnosticTool**, se za izboljšanje izdelkov podatki o uporabi Boschevih pogonskih enot za električno kolo (npr. poraba energije, temperatura itd.) z namenom izboljšanja izdelkov posredujejo družbi Bosch eBike Systems (Robert Bosch GmbH). Več informacij vam je na voljo na Boschevi spletni strani za električna kolesa www.bosch-ebike.com.

Opis izdelka in njegovega delovanja

Namenska uporaba

Pogonska enota je namenjena izključno pogonu vašega električnega kolesa in je ni dovoljeno uporabljati v druge namene.

Poleg tu predstavljenih funkcij lahko v vsakem trenutku pride do sprememb programske opreme zaradi odpravljanja napak in sprememb funkcij.

Komponente na sliki

Posamezni prikazi v teh navodilih za uporabo lahko glede na opremo vašega električnega kolesa malenkostno odstopajo od dejanskih značilnosti izdelka.

Tehnični podatki

Pogonska enota		Active Line	Active Line Plus	Performance Line
Koda izdelka		BDU310	BDU350	BDU365
Trajna nazivna moč	W	250	250	250
Najv. vrtilni moment na pogonu	Nm	40	50	65
Nazivna napetost	V=	36	36	36
Delovna temperatura	°C	-5 ... +40	-5 ... +40	-5 ... +40
Temperatura skladiščenja	°C	+10 ... +40	+10 ... +40	+10 ... +40
Vrsta zaščite		IP54	IP54	IP54
Teža, pribl.	kg	2,9	3,2	3,2

Boschev sistem eBike uporablja FreeRTOS (glejte <http://www.freertos.org>).

Luči kolesa ^{A)}			
Napetost pribl. ^{B)}		V=	12
Največja moč			
– Sprednja luč		W	17,4
– Zadnja luč		W	0,6

A) glede na zakonodajo ni mogoče prek akumulatorske baterije električnega kolesa pri različicah za vse države

B) Pri menjavi žarnic pazite na to, da boste uporabili žarnice, ki so združljive z Boschevim sistemom eBike (vprašajte svojega prodajalca) in so primerne za nazivno napetost sistema. Žarnice lahko zamenjate samo s takimi, ki imajo enako napetost.

Žarnice lahko uničite, če jih narobe namestite!

Namestitev

Namestitev in odstranitev akumulatorske baterije

Za namestitev in odstranitev akumulatorske baterije električnega kolesa preberite in upoštevajte navodila za uporabo akumulatorske baterije.

Preverjanje senzorja hitrosti (glejte sliko A)

Speedsensor (standard)

Senzor hitrosti **(2)** in pripadajoči magnet na naperi **(3)** morata biti nameščena tako, da se magnet na naperi ob vrtenju kolesa pomika mimo senzorja hitrosti na razdalji najmanj 5 mm in največ 17 mm.

Oštevilčenje prikazanih komponent se nanaša na shematske prikaze na začetku navodil za uporabo.

- (1)** Pogonska enota
- (2)** Senzor hitrosti
- (3)** Magnet senzorja hitrosti za namestitev na naperu
- (4)** Senzor hitrosti (ozek)^{a)}
- (5)** Magnet^{b)}

- a) Možen je odklon pri obliki senzorja in položaju montaže
- b) Možen je odklon pri položaju montaže

Opomba: če je razdalja med senzorjem hitrosti **(2)** in magnetom na naperi **(3)** premajhna ali prevelika oz. če senzor hitrosti **(2)** ni pravilno priključen, prikaz hitrosti ne deluje in pogon električnega kolesa deluje v zasilnem programu.

V tem primeru odvijte vijak magneta na naperi **(3)** in magnet na naperu pritrdite tako, da se bo mimo oznake senzorja hitrosti premikal na pravilni razdalji. Če se hitrost tudi zdaj ne izpiše na prikazu hitrosti, se obrnite na pooblaščenega prodajalca koles.

Pazite pri menjavi koles na to, da boste kable senzorja položili brez prelomov ali potega.

Speedsensor (slim)

Speedsensor (slim) **(4)** in pripadajoči magnet **(5)** morata biti tovarniško nameščena tako, da se magnet pri obračanju

kolesa premakne mimo senzorja hitrosti na razdalji vsaj 2 mm in največ 8 mm.

Pri spremembah konstrukcije je treba upoštevati pravilno razdaljo med magnetom in senzorjem (glejte sliko **A**).

Opozorilo: pri montaži in demontaži zadnjega kolesa pazite na to, da ne poškodujete držala senzorja.

Pazite pri menjavi koles na to, da boste kable senzorja položili brez prelomov ali potega.

Magnet CenterLock (**5**) lahko odstranite in namestite samo do 5-krat.

Delovanje

Uporaba

Pogoji

Sistem eBike je mogoče vklopiti le, če so izpolnjeni naslednji pogoji:

- Nameščena je dovolj napolnjena akumulatorska baterija (glejte navodila za uporabo akumulatorske baterije).
- Računalnik je pravilno nameščen v držalo (glejte navodila za uporabo računalnika).
- Senzor hitrosti je pravilno priključen (glejte „Preverjanje senzorja hitrosti (glejte sliko A)“, Stran Slovenščina – 2).

Vklop/izklop sistema eBike

Za **vklop** sistema eBike imate na voljo naslednje možnosti:

- Če je računalnik ob vstavljanju v držalo že vklopljen, se sistem eBike vklopi samodejno.
- Ko sta nameščena računalnik in akumulatorska baterija električnega kolesa, pritisnite tipko za vklop/izklop računalnika.
- Ko je računalnik nameščen, pritisnite tipko za vklop/izklop akumulatorske baterije električnega kolesa (pri nekaterih proizvajalcih koles dostop do tipke za vklop/izklop akumulatorske baterije ni mogoče; glejte navodila za uporabo akumulatorske baterije).

Pogon se vklopi takoj, ko premaknete pedala (razen pri funkciji pomoči pri potiskanju, Vklop/izklop pomoči pri potiskanju). Moč motorja je odvisna od ravni podpore, ki je nastavljena v računalniku.

Ko v načinu običajnega delovanja prenehate poganjati pedala ali ko dosežete hitrost **25 km/h**, električno kolo preneha pomagati pri poganjanju. Pogon se ponovno samodejno vklopi takoj, ko začnete poganjati pedala in je hitrost manjša od **25 km/h**.

Za **izklop** sistema eBike imate na voljo naslednje možnosti:

- Pritisnite tipko za vklop/izklop računalnika.
- Akumulatorsko baterijo električnega kolesa izklopite s tipko za vklop/izklop (nekateri proizvajalci električnih koles ne omogočijo dostopa do tipke za vklop/izklop akumulatorske baterije; glejte navodila za uporabo akumulatorske baterije).
- Računalnik odstranite iz držala.

Če električnega kolesa 10 minut ne premaknete in na računalniku ne pritisnete nobene tipke, se sistem eBike zaradi varčevanja z energijo samodejno izklopi.

eShift (dodatna oprema)

eShift pomeni vključitev elektronskih prestavnih sistemov v sistem eBike. Komponente eShift je proizvajalec električno povezal s pogonsko enoto. Upravljanje elektronskih prestavnih sistemov je opisano v posebnih navodilih za uporabo.

Nastavitev ravni podpore

Na računalniku lahko nastavite raven podpore pogona pri poganjanju električnega kolesa. Raven podpore lahko kadar koli spremenite, tudi med vožnjo.

Opomba: pri nekaterih izvedbah je raven podpore tovarniško nastavljena in je ni mogoče spreminjati. Prav tako je mogoče, da je na voljo manj ravni podpore, kot je navedeno.

Na voljo so največ naslednje ravni podpore:

- **OFF:** podpora motorja je izklopljena, električno kolo je mogoče uporabljati kot običajno kolo s poganjanjem pedalov. Pomoči pri potiskanju na tej ravni podpore ni mogoče vklopiti.
 - **ECO:** učinkovita podpora za največjo zmogljivost in največji doseg
 - **TOUR/TOUR+:**
TOUR: enakomerna podpora za vožnje na daljše razdalje
TOUR+: dinamična podpora za vožnjo v naravi ali športno vožnjo (le v kombinaciji z ravnjo podporo **eMTB**)
 - **SPORT/eMTB:**
SPORT: zmogljiva podpora za športno vožnjo po hribovitih poteh ter vožnjo po mestu
eMTB: optimalna podpora na vsakem terenu, športno speljevanje, izboljšana dinamika, izjemna zmogljivost (**eMTB** je na voljo le v kombinaciji s pogonskimi enotami BDU250P CX, BDU365, BDU450 CX in BDU480 CX. Morda bo potrebna tudi posodobitev programske opreme.)
 - **TURBO:** največja podpora vse do hitrega poganjanja pedalov za športno vožnjo
- Priklicana zmogljivost motorja se prikaže na zaslonu računalnika. Največja moč motorja je odvisna od izbranega nivoja podpore.

Raven podpore	Faktor podpore ^{A)}		
	Active Line (BDU310)	Active Line Plus (BDU350)	Performance Line (BDU365)
ECO	40 %	40 %	55 %
TOUR	100 %	100 %	120 %
SPORT/eMTB	150 %	180 %	200 %/dinamično ^{B)}
TURBO	250 %	270 %	300 %

A) Faktor podpore se lahko pri posameznih izvedbah razlikuje.

B) Stopnja podpore dinamično-progresivno med načinoma **TOUR** in **TURBO**

Vklop/izklop pomoči pri potiskanju

Pomoč pri potiskanju vam olajša potiskanje električnega kolesa eBike. Ko je ta funkcija vključena, je hitrost odvisna od izbrane prestave in lahko doseže največ **6 km/h**.

► **Funkcijo pomoči pri potiskanju je dovoljeno uporabljati izključno pri potiskanju električnega kolesa.** Če kolesi električnega kolesa med uporabo funkcije pomoči pri potiskanju nista v stiku s tlemi, obstaja nevarnost poškodb.

Za **vklop** pomoči pri potiskanju na kratko pritisnite tipko **WALK** na računalniku. V 10 s po vklopu pritisnite tipko + in jo pridržite. Pogon električnega kolesa eBike se vklopi.

Opomba: pomoči pri potiskanju na ravni podpore **OFF** ni mogoče vklopiti.

Pomoč pri potiskanju se **izklopi** v naslednjih primerih:

- izpust tipke +,
- kolesi električnega kolesa blokirata (npr. zaradi zaviranja ali trka ob oviro),
- prekoračena hitrost **6 km/h**.

Način delovanja pomoči pri potiskanju je predmet nacionalnih predpisov, zaradi česar se lahko razlikuje od zgornjega opisa oz. je lahko izklopljen.

Vklop/izklop luči na kolesu

Pri izvedbah, kjer sistem eBike napaja vozno luč, je mogoče prek računalnika sočasno vklopiti in izklopiti sprednjo in zadnjo luč.

Pred vsako vožnjo preverite delovanje luči kolesa.

Pojasnila glede vožnje s sistemom eBike

Kdaj deluje pogon električnega kolesa?

Pogon električnega kolesa vas pri vožnji podpira, dokler poganjate pedala. Če ne poganjate pedalov, je podpora izklopljena. Moč motorja je vedno odvisna od moči, ki jo uporabite za poganjanje.

Če uporabite manj moči, je podpora manjša, kot če uporabite veliko moč. To velja ne glede na raven podpore.

Pogon električnega kolesa se pri hitrostih nad **25 km/h** samodejno izklopi. Ko hitrost pade pod **25 km/h**, je pogon ponovno samodejno na voljo.

Izjema je funkcija pomoči pri potiskanju, ki omogoča potiskanje električnega kolesa s najmanjšo hitrostjo brez poganjanja pedalov. Pri uporabi funkcije pomoči pri potiskanju se lahko sočasno vrtila tudi pedala.

Električno kolo lahko vedno uporabljate brez podpore kot navadno kolo tako, da izklopite sistem eBike ali raven podpore nastavite na **OFF**. To velja tudi za prazno akumulatorsko baterijo.

Kombinacija sistema eBike in menjalnika

Menjalnik tudi z električnim pogonom uporabljajte kot pri običajnem kolesu (upoštevajte navodila za uporabo električnega kolesa).

Ne glede na vrsto menjalnika je priporočljivo, da med menjavanjem prestav za kratek čas prenehate poganjati pedala. Tako olajšate prestavljanje in zmanjšate obrabo pogonskega sklopa.

Z izbiro ustrezne prestave lahko ob uporabi enake moči povečate hitrost in doseg.

Nabiranje prvih izkušenj

Priporočamo, da prve izkušnje z električnim kolesom nabirate na cestah, kjer ni veliko prometa.

Preizkusite različne ravni podpore. Začnite z najnižjo ravno podporo. Ko se počutite dovolj samozavestno, se lahko z električnim kolesom udeležite prometa kot z vsakim drugim kolesom.

Preden načrtujete daljše, zahtevnejše vožnje, preizkusite domet električnega kolesa v različnih pogojih.

Vplivi na domet

Na domet vplivajo številni dejavniki, kot so na primer:

- raven podpore
- hitrost,
- način prestavljanja,
- vrsta pnevmatik in tlak v pnevmatikah,
- starost in stanje akumulatorske baterije,
- profil poti (vzponi) in lastnosti cestišča (vrsta površine),
- nasprotni veter in temperatura okolice,
- teža električnega kolesa, voznika in prtljage.

Zato pred in med vožnjo dometa ni mogoče natančno oceniti. Na splošno kljub temu velja:

- Pri **enaki** ravni podpore pogona električnega kolesa: manj moči kot je potrebne za določeno hitrost (npr. zaradi optimalne uporabe prestav), manj energije bo porabil pogon električnega kolesa in večji bo domet z enim polnjenjem akumulatorske baterije.
- **Višja** kot je raven podpore pri enakih pogojih, manjši je domet.

Skrbno ravnanje z električnim kolesom

Upošteвайте delovne temperature in temperature skladiščenja, ki veljajo za komponente električnega kolesa.

Pogonsko enoto, računalnik in akumulatorsko baterijo zaščitite pred ekstremnimi temperaturami (npr. pred močnimi sončnimi žarki brez hkratnega zračenja).

Ekstremne temperature lahko poškodujejo komponente (predvsem akumulatorsko baterijo).

Vsaj enkrat letno poskrbite za tehnični pregled kolesa (npr.: mehanski deli, posodobitev programske opreme).

Vzdrževanje in servisiranje

Vzdrževanje in čiščenje

Pri menjavi žarnic pazite na to, da boste uporabili žarnice, ki so združljive z Boschovim sistemom eBike (vprašajte svojega prodajalca) in so primerne za nazivno napetost sistema. Žarnice lahko zamenjate samo s takimi, ki imajo enako napetost.

Nobene komponente, vključno s pogonsko enoto, ne potopite v vodo in je ne čistite z vodo pod pritiskom.

Vsaj enkrat letno poskrbite za tehnični pregled kolesa (npr.: mehanski deli, posodobitev programske opreme).

Za servis ali popravila električnega kolesa se obrnite na pooblaščenega prodajalca koles.

Servisna služba in svetovanje uporabnikom

Z vsemi vprašanji o sistemu eBike in njegovih komponentah se obrnite na pooblaščenega prodajalca koles.

Podatke za stik s pooblaščenimi prodajalci koles najdete na spletni strani www.bosch-ebike.com.

Odlaganje



Pogonsko enoto, računalnik z upravljalno enoto, akumulatorsko baterijo, senzor hitrosti, pribor in embalažo oddajte v okolju prijazno recikliranje.

Prepričajte se, da so osebni podatki izbrisani iz naprave.

Električnih koles in njihovih komponent ne odvrzite med gospodinjske odpadke!



Odslužene električne naprave (v skladu z Direktivo 2012/19/EU) in okvarjene ali izrabljene akumulatorske/navadne baterije (v skladu z Direktivo 2006/66/ES) je treba zbirati ločeno in jih okolju prijazno reciklirati.

Prosimo, da neuporabne komponente Boschevega električnega kolesa eBike predate pooblaščenemu prodajalcu koles, ki jih bo prevzel brezplačno, ali zbirališču odpadkov.

Pridržujemo si pravico do sprememb.

Bezpečnostné upozornenia



Prečítajte si všetky bezpečnostné upozornenia a pokyny. Nedodržanie bezpečnostných upozornení a pokynov môže zapríčiniť úraz elektrickým prúdom, požiar a/alebo ťažké poranenia.

Uschovajte všetky bezpečnostné upozornenia a pokyny na budúce použitie.

Pojem **akumulátor**, používaný v tomto návode na obsluhu, sa vzťahuje na všetky originálne akumulátory Bosch eBike.

- ▶ **Prečítajte si a dodržiavajte bezpečnostné upozornenia a pokyny vo všetkých vývodoch na obsluhu systému eBike, ako aj návod na obsluhu vášho eBike.**
- ▶ **Nevykonávajte opatrenia, ktoré ovplyvňujú, predovšetkým zvyšujú, výkon alebo maximálnu rýchlosť pohonu s podporou.** Mohli by ste tým ohroziť seba i ostatných a na verejnom priestore by ste sa tým prípadne pohybovali nezákonným spôsobom.
- ▶ **Na vašom systéme eBike nevykonávajte v žiadnom prípade zmeny, ani neinštalujte žiadne ďalšie produkty, ktoré by boli vhodné na zvýšenie výkonnosti vášho eBike.** Spravidla tým znižujete životnosť systému a riskujete poškodenie pohonnej jednotky a bicykla. Okrem toho hrozí nebezpečenstvo, že tým zaniknú nároky na záruku a záručné podmienky na váš zakúpený bicykel. Neodbornou manipuláciou so systémom ohrozujete svoju bezpečnosť a tiež bezpečnosť ostatných účastníkov cestnej premávky a pri nehodách, ktoré súvisia s manipuláciou, riskujete vysoké náklady vyplývajúce z osobnej zodpovednosti a prípadne aj nebezpečenstvo trestného stíhania.
- ▶ **Pohonnú jednotku nikdy sami neotvárajte. Pohonnú jednotku smie opravovať len kvalifikovaný odborný personál a len s použitím originálnych náhradných dielov.** Tým sa zaručí, že zostane zachovaná bezpečnosť pohonnej jednotky. Pri neoprávnenom otvorení pohonnej jednotky zaniká nárok na záruku.
- ▶ **Všetky komponenty namontované na pohonnej jednotke a všetky ostatné komponenty pohonu eBike (napr. reťazové koleso, uloženie reťazového kolesa, pedále) sa môžu vymeniť len za konštrukčne rovnaké komponenty alebo za komponenty špeciálne schválené výrobcom bicyklov pre váš eBike.** Tým je pohonná jednotka chránená pred preťažením a poškodením.
- ▶ **Pred začiatkom prác na eBike (napr. kontrola, oprava, montáž, údržba, práca na reťazi atď.), pred jeho prepravou automobilom alebo lietadlom alebo pred jeho uskladnením vyberte z eBike akumulátor.** Pri neúmyselnej aktivácii systému eBike hrozí nebezpečenstvo poranenia.
- ▶ **Systém eBike sa môže zapnúť, ak eBike presúvate smerom dozadu alebo ak sa pedále otáčajú dozadu.**
- ▶ **Funkcia pomoc pri presune sa smie používať výlučne pri presune eBike.** Ak kolesá eBike nemajú pri použití pomoci pri presune kontakt s podkladom, hrozí nebezpečenstvo poranenia.

- ▶ **Keď je zapnutá pomoc pri presune, môžu sa súčasne otáčať aj pedále.** Pri zapnutej pomoci pri presune dávajte pozor na to, aby boli vaše nohy dostatočne ďaleko od otáčajúcich sa pedálov. Hrozí riziko poranenia.
- ▶ **Pri používaní pomoci pri presune dávajte pozor na to, aby ste eBike vždy mali pod kontrolou a mohli ho bezpečne držať.** Pomoc pri presune môže za istých okolností zlyhať (napr. prekážka pri pedáli alebo neúmyselné zosmyknutie z tlačidla ovládacej jednotky). eBike sa môže náhle začať pohybovať dozadu na vás alebo sa môže prevrátiť. To predstavuje, predovšetkým pri bicykli s nákladom, riziko pre používateľa. Pri eBike so zapnutou pomocou pri presune sa vyhýbajte situáciám, v ktorých nedokázate eBike udržať vlastnou silou!



Pri extrémnych podmienkach, ako napr. trvalé vysoké krútiace momenty pri nízkych rýchlostiach alebo jazda do kopca alebo so záťažou, môže telo pohonu dosiahnuť teploty > 60 °C.

- ▶ **Po jazde sa nedotýkajte nechránenými rukami alebo nohami tela pohonnej jednotky.** Pri extrémnych podmienkach, ako napr. trvalé vysoké krútiacie momenty pri nízkych rýchlostiach alebo jazda do kopca alebo so záťažou, môže telo dosiahnuť vysoké teploty. Teploty, ktoré môžu vzniknúť na tele jednotky Drive Unit, sú ovplyvnené týmito faktormi:
 - teplota okolia
 - profil jazdy (trasa/stúpanie)
 - dĺžka jazdy
 - režim podpory
 - správanie sa používateľa (vlastný výkon)
 - celková hmotnosť (jazdec, eBike, batožina)
 - kryt motora pohonnej jednotky
 - vlastnosti odvádzania tepla rámu bicykla
 - typ pohonnej jednotky a typ radenia
- ▶ **Používajte len originálne akumulátory Bosch, ktoré boli schválené výrobcom pre váš eBike.** Použitie iných akumulátorov môže spôsobiť poranenie a nebezpečenstvo požiaru. Pri použití iných akumulátorov nepreberá firma Bosch žiadnu zodpovednosť a záruku.
- ▶ **Dodržiavajte všetky národné predpisy o registrovaní a používaní eBike.**

Ochrana osobných údajov

Pri pripojení eBike na **Bosch DiagnosticTool** sa kvôli zlepšeniu výrobu prenášajú údaje o používaní pohonnej jednotky Bosch (okrem iného spotreba energie, teplota atď.) do Bosch eBike Systems (Robert Bosch GmbH). Bližšie informácie získate na internetovej stránke Bosch eBike www.bosch-ebike.com.

Opis výrobku a výkonu

Používanie v súlade s určením

Pohonná jednotka je určená výlučne na pohon vášho eBike a nesmie sa používať na iné účely.

Popri tu predstavených funkciách môže kedykoľvek dôjsť k softvérovým zmenám kvôli odstráneniu chýb a zmene funkčnosti.

Vyobrazené komponenty

Jednotlivé znázornenia v tomto návode na obsluhu sa môžu v závislosti od výbavy vášho eBike nepatrne líšiť.

Technické údaje

Pohonná jednotka		Active Line	Active Line Plus	Performance Line
Kód výrobku		BDU310	BDU350	BDU365
Trvalý menovitý výkon	W	250	250	250
Krútiaci moment na pohone max.	Nm	40	50	65
Menovité napätie	V=	36	36	36
Prevádzková teplota	°C	-5 ... +40	-5 ... +40	-5 ... +40
Skladovacia teplota	°C	+10 ... +40	+10 ... +40	+10 ... +40
Stupeň ochrany		IP54	IP54	IP54
Hmotnosť cca	kg	2,9	3,2	3,2

Systém Bosch eBike používa FreeRTOS (pozri <http://www.freertos.org>).

Osvetlenie bicykla ^{A)}			
Napätie cca ^{B)}		V=	12
Maximálny výkon			
– predné svetlo		W	17,4
– zadné svetlo		W	0,6

A) V závislosti od právnych predpisov nie je možné vo všetkých vyhotoveniach špecifických pre príslušnú krajinu cez akumulátor eBike

B) Pri výmene žiaroviek dbajte na to, aby žiarovky boli kompatibilné so systémom eBike (spýtajte sa vášho predajcu bicyklov) a aby sa zhodovali s uvedeným napätím. Žiarovky sa môžu vymieňať len za žiarovky s rovnakým napätím.

Nesprávne vložené žiarovky sa môžu zničiť!

Montáž

Vkladanie a vyberanie akumulátora

Pri vkladaní akumulátora eBike do eBike a jeho vyberaní si prečítajte a dodržiavajte návod na používanie akumulátora.

Kontrola snímača rýchlosti (pozri obrázok A)

Speedsensor (standard)

Snímač rýchlosti (2) a príslušný špicový magnet (3) musia byť namontované tak, aby sa špicový magnet pri otočení kolesa pohyboval okolo snímača rýchlosti vo vzdialenosti minimálne 5 mm a maximálne 17 mm.

Upozornenie: Ak je vzdialenosť medzi snímačom rýchlosti (2) a špicovým magnetom (3) veľmi malá alebo veľmi veľká, alebo ak nie je snímač rýchlosti (2) zapojený správne, zlyhá indikátor tachometra, a pohon eBike pracuje v programe nú-

číslovanie vyobrazených komponentov sa vzťahuje na vyobrazenia na grafických stranách na začiatku návodu.

- (1) Pohonná jednotka
- (2) Snímač rýchlosti
- (3) Špicový magnet snímača rýchlosti
- (4) Snímač rýchlosti (úzký)^{a)}
- (5) Magnet^{b)}

- a) možný odlišný tvar snímača a montážna poloha
- b) možná odlišná montážna poloha

dzovej prevádzky.

V takom prípade povoľte skrutku špicového magnetu (3) a upevnite špicový magnet na špiči tak, aby prechádzal okolo označenia snímača rýchlosti v správnej vzdialenosti. Ak sa ani potom nezobrazí žiadna rýchlosť na indikátore tachometra, obráťte sa na autorizovaného predajcu bicyklov.

Pri výmene kolesa dávajte pozor na to, aby kábel snímača nebol napnutý ani zalomený.

Speedsensor (slim)

Speedsensor (slim) (4) a príslušný magnet (5) sú vo výrobe namontované tak, aby magnet pri jednom otočení kolesa prechádzal popri snímači rýchlosti vo vzdialenosti minimálne 2 mm a maximálne 8 mm.

Pri konštrukčných zmenách je nutné dodržať správnu vzdialenosť medzi magnetom a snímačom (pozri obrázok A).

Upozornenie: Pri demontáži a montáži zadného kolesa dávajte pozor na to, aby ste nepoškodili snímač alebo držiak snímača.

Pri výmene kolesa dávajte pozor na to, aby kábel snímača nebol napnutý ani zlomený.

Magnet CenterLock (5) možno vybrať a opäť založiť maximálne 5-krát.

Prevádzka

Uvedenie do prevádzky

Predpoklady

Systém eBike sa môže aktivovať len vtedy, ak sú splnené nasledujúce predpoklady:

- Je vložený dostatočne nabitý akumulátor (pozri návod na obsluhu akumulátora).
- Palubný počítač je správne vložený do držiaka (pozri návod na obsluhu palubného počítača).
- Snímač rýchlosti je správne pripojený (pozri „Kontrola snímača rýchlosti (pozri obrázok A)“, Stránka Slovenčina – 2).

Zapnutie/vypnutie systému eBike

Na **zapnutie** systému eBike máte nasledujúce možnosti:

- Ak je palubný počítač pri vložení do držiaka už zapnutý, systém eBike sa automaticky aktivuje.
- Pri vložení palubného počítača a vloženom akumulátore eBike stlačte raz krátko vypínač palubného počítača.
- Stlačte pri vložení palubného počítača vypínač akumulátora eBike (možné sú špecifické riešenia výrobcu bicyklov, ktoré neumožňujú prístup k vypínaču akumulátora; pozri návod na obsluhu akumulátora).

Pohon sa aktivuje, hneď ako šliapnete do pedálov (okrem funkcie pomoci pri presune, Zapnutie/vypnutie pomoci pri presune). Výkon motora sa riadi podľa nastavenej úrovne podpory na palubnom počítači.

Ak v normálnej prevádzke prestanete šliapať do pedálov alebo dosiahnete rýchlosť **25 km/h**, podpora pomocou pohonu eBike sa vypne. Pohon sa aktivuje znova automaticky, hneď ako šliapnete do pedálov a rýchlosť je nižšia ako **25 km/h**.

Na **vypnutie** systému eBike máte nasledujúce možnosti:

- Stlačte vypínač palubného počítača.
- Vypnite akumulátor eBike jeho vypínačom (možné sú riešenia výrobcov bicyklov, pri ktorých nie je prístup k vypínaču akumulátora; pozri návod na používanie akumulátora).
- Vyberte palubný počítač z držiaka.

Ak sa eBike nepohybuje približne 10 minút a na palubnom počítači sa nestlačí žiadne tlačidlo, vypne sa systém eBike automaticky kvôli úspore energie.

eShift (voliteľne)

Pod pojmom eShift sa rozumie začlenenie elektronického spínacieho systému do systému eBike. Výrobca vytvoril elektrické spojenie komponentov eShift s pohonnou jednot-

kou. Ovládanie elektronického spínacieho systému je opísané v samostatnom návode na obsluhu.

Nastavenie úrovne podpory

Na palubnom počítači môžete nastaviť, ako intenzívne vás pohon eBike podporuje pri šliapaní. Úroveň podpory sa môže kedykoľvek, aj počas jazdy, zmeniť.

Upozornenie: V jednotlivých vyhotoveniach je možné, že je úroveň podpory nastavená vopred a nemôže sa meniť. Tiež je možné, že je k dispozícii na výber menej úrovní podpory, ako je tu uvedené.

Maximálne sú k dispozícii nasledujúce úrovne podpory:

- **OFF:** podpora motora je vypnutá, eBike sa môže pohybovať ako normálny bicykel len šliapaním do pedálov. Pomoc pri presune nemožno na tejto úrovni podpory aktívovať.
- **ECO:** účinná podpora pri maximálnej efektívnosti, pre maximálny dojazd
- **TOUR/TOUR+:**
TOUR: rovnomerná podpora, pre túry s veľkým dojazdom
TOUR+: dynamická podpora pre jazdu v prírode a športovú jazdu (iba spolu s **eMTB**)
- **SPORT/eMTB:**
SPORT: intenzívna podpora, pre športovú jazdu na horských trasách a v mestskej premávke
eMTB: optimálna podpora v každom teréne, športový rozjazd, lepšia dynamika, maximálna výkonnosť (**eMTB** k dispozícii len v kombinácii s pohonnými jednotkami BDU250P CX, BDU365, BDU450 CX a BDU480 CX. Prípadne môže byť potrebná aktualizácia softvéru.)
- **TURBO:** maximálna podpora až do vysokých frekvencií šliapania, pre športovú jazdu

Vybraný výkon motora sa objaví na displeji palubného počítača. Maximálny výkon motora závisí od zvolenej úrovne podpory.

Úroveň podpory	Faktor podpory ^{A)}		
	Active Line (BDU310)	Active Line Plus (BDU350)	Performance Line (BDU365)
ECO	40 %	40 %	55 %
TOUR	100 %	100 %	120 %
SPORT/eMTB	150 %	180 %	200 %/dynamicky ^{B)}
TURBO	250 %	270 %	300 %

A) Faktor podpory sa môže pri jednotlivých vyhotoveniach odlišovať.

B) Úroveň podpory dynamicky-progresívne medzi režimom **TOUR** a **TURBO**

Zapnutie/vypnutie pomoci pri presune

Funkcia pomoc pri presune vám môže uľahčiť presun eBike. Rýchlosť v tejto funkcii závisí od zaradeného prevodového stupňa a môže dosahovať maximálne **6 km/h**.

► **Funkcia pomoc pri presune sa smie používať výlučne pri presune eBike.** Ak kolesá eBike nemajú pri použití pomoci pri presune kontakt s podkladom, hrozí nebezpečenstvo poranenia.

Na **aktivovanie** pomoci pri presune krátko stlačte tlačidlo **WALK** na vašom palubnom počítači. Po aktivovaní stlačte v priebehu 10 s tlačidlo **+** a držte ho stlačené. Zapne sa pohon eBike.

Upozornenie: Pomoc pri presune nemožno pri úrovni podpory **OFF** aktivovať.

Pomoc pri presune sa **vypne**, hneď ako nastane jeden z nasledujúcich prípadov:

- Uvoľníte tlačidlo **+**
- Kolesá eBike sa zablokujú (napr. brzdami alebo nárazom na prekážku),
- rýchlosť prekročí **6 km/h**.

Fungovanie pomoci pri presune podlieha špecifickým predpisom danej krajiny, preto sa môže odlišovať od opisu uvedeného vyššie alebo môže byť deaktivované.

Zapnutie/vypnutie osvetlenia bicykla

Vo vyhotovení, pri ktorom sa jazdné svetlo napája systémom eBike, sa môže pomocou palubného počítača súčasne zapnúť a vypnúť predné a zadné svetlo.

Pred každou jazdou skontrolujte správne fungovanie osvetlenia bicykla.

Pokyny pre jazdu so systémom eBike

Kedy pracuje pohon eBike?

Pohon eBike vám poskytuje podporu pri jazde, keď šliapete do pedálov. Bez šliapania do pedálov neprebíha žiadna podpora. Výkon motora vždy závisí od sily vynaloženej pri šliapaní.

Ak vynaložíte menej sily, bude podpora menšia, ako keď vynaložíte veľa sily. Toto platí nezávisle od úrovne podpory.

Pohon eBike sa automaticky vypne pri prekročení rýchlosti **25 km/h**. Ak klesne rýchlosť pod **25 km/h**, pohon je automaticky znova k dispozícii.

Výnimka platí pre funkciu pomoci pri presune, pri ktorej sa môže eBike presúvať nízkou rýchlosťou bez šliapania do pe-

dálov. Pri používaní pomoci pri presune sa môžu súčasne otáčať aj pedále.

Na eBike môžete kedykoľvek jazdiť aj bez podpory ako na normálnom bicykli, a to tak, že vypnete systém eBike alebo nastavíte úroveň podpory na **OFF**. To isté platí pri vybitom akumulátore.

Súhra systému eBike so zaraďovaním prevodových stupňov

Aj s pohonom eBike by ste mali používať zaraďovanie ako pri bežnom bicykli (dodržiavajte pritom návod na používanie vášho eBike).

Nezávisle od druhu radenia odporúčame počas zaraďovania nakrátko prerušiť šliapanie do pedálov. Tým sa radenie uľahčí a zníži sa o potrebovanie hnacieho mechanizmu.

Voľbou správneho prevodového stupňa môžete pri rovnakej vynaloženej sile zvýšiť rýchlosť a dojazd.

Získavanie prvých skúseností

Odporúčame získavať prvé skúsenosti s eBike mimo veľmi frekventovaných ciest.

Vyskúšajte si rôzne úrovne podpory. Začnite s najnižšou úrovňou podpory. Hneď ako sa cítite istí, môžete sa s eBike zúčastniť cestnej premávky rovnako ako s každým bicyklom. Predtým, ako si naplánujete dlhšie, náročnejšie jazdy, vyskúšajte si dojazd vášho eBike v rôznych podmienkach.

Vplyvy na dojazd

Dojazd ovplyvňujú rôzne faktory, ako napríklad:

- úroveň podpory,
- rýchlosť,
- prevodové pomery,
- druh pláštá a tlak v pneumatike,
- vek a stav ošetrovania akumulátora,
- profil trasy (stúpania) a stav cesty (povrch vozovky),
- protivietor a teplota okolitého prostredia,
- hmotnosť eBike, vodiča a batožiny.

Preto nie je možné presne predpovedať dojazd pred začiatkom jazdy alebo počas jazdy. Všeobecne však platí:

- Pri **rovnamej** úrovni podpory pohonu eBike: čím menšiu silu musíte vynaložiť na dosiahnutie určitej rýchlosti (napr. optimálnym používaním preradovania), tým menej energie spotrebuje pohon eBike a tým väčší bude dojazd na jedno nabitie akumulátora.
- Čím **vyššie** je zvolená úroveň podpory pri inak rovnakých podmienkach, tým menší je dojazd.

Šetrné zaobchádzanie s eBike

Dodržiavajte prevádzkové a skladovacie teploty komponentov eBike. Chráňte pohonnú jednotku, palubný počítač a akumulátor pre extrémnymi teplotami (napr. intenzívnym snečným žiarením bez súčasného vetrania). Komponenty (predovšetkým akumulátor) sa môžu vplyvom vysokých teplôt poškodiť.

Dajte systém eBike minimálne raz ročne skontrolovať (o. i. mechaniku, aktuálnosť systémového softvéru).

Údržba a servis

Údržba a čistenie

Pri výmene žiaroviek dbajte na to, aby žiarovky boli kompatibilné so systémom eBike (spýtajte sa vášho predajcu bicyklov) a aby sa zhodovali s uvedeným napätím. Žiarovky sa môžu vymieňať len za žiarovky s rovnakým napätím.

Žiadne komponenty vrátane pohonnej jednotky sa nesmú ponoriť do vody alebo čistiť vysokotlakovým čističom.

Dajte systém eBike minimálne raz ročne skontrolovať (o. i. mechaniku, aktuálnosť systémového softvéru).

Ohľadne servisu a opráv eBike sa obráťte na autorizovaného predajcu bicyklov.

Zákaznícka služba a poradenstvo ohľadom použitia

Ak máte akékoľvek otázky ohľadom systému eBike a jeho komponentov, obráťte sa na autorizovaného predajcu bicyklov.

Kontaktné údaje autorizovaných predajcov bicyklov nájdete na internetovej stránke www.bosch-ebike.com.

Likvidácia



Pohonná jednotka, palubný počítač vrát. ovládacej jednotky, akumulátor, snímač rýchlostí, príslušenstvo a obaly sa musia odovzdať na ekologickú recykláciu.

Samostatne zabezpečte vymazanie osobných údajov zo zariadenia.

Nikdy neodhadzujte eBike a jeho komponenty do komunálneho odpadu!



Podľa Európskej smernice 2012/19/EÚ sa musia nepoužiteľné elektrické zariadenia a podľa európskej smernice 2006/66/ES sa musia chybné alebo opotrebované akumulátory/batérie zbierať separovane a je nutné odovzdať ich na ekologickú recykláciu.

Už nepoužiteľné komponenty eBike Bosch odovzdajte bezplatne autorizovanému predajcovi bicyklov alebo na recyklačnom zbernom stredisku.

Právo na zmeny je vyhradené.

Biztonsági tájékoztató



Olvassa el az összes biztonsági figyelmeztetést és előírást. A biztonsági előírások és utasítások betartásának elmulasztása áramütéshez, tűzhöz és/vagy súlyos sérülésekhez vezethet.

Kérjük a későbbi használatra gondosan őrizze meg ezeket az előírásokat.

Az ebben a használati utasításban használt akkumulátor fogalom eredeti Bosch eBike-akkumulátorokat jelent.

► **Olvassa el és tartsa be az eBike-rendszert valamennyi Üzemeltetési útmutatásában és az eBike Üzemeltetési utasításában található biztonsági előírásokat, figyelmeztetéseket és utasításokat.**

► **Ne hozzon olyan intézkedéseket, amelyek befolyással vannak a hajtóműve teljesítményére vagy a legmagasabb támogatott sebességére, főleg olyanokat ne, amelyek ezeket a paramétereket megnövelik.** Ezzel lehet hogy veszélyezteti önmagát és másokat és adott esetben illegális módon vesz részt a közúti forgalomban.

► **Az eBike-rendszerén ne hajtson végre semmiféle módosítást sem, és ne próbáljon olyan további termékeket használni, amelyek alkalmasak lennének az eBike-rendszere teljesítőképességének megnövelésére.** Ezzel rendszerint csak lecsökkenti a rendszer élettartamát és azt kockáztatja, hogy a hajtóegységben és a kerekekben károk keletkeznek. Ezen kívül fennáll annak a veszélye is, hogy az Ön által vásárolt kerékre vonatkozó garancia- és szavatossági igények megszűnnek. A rendszer szakszerűtlen kezelésével ezen felül a saját és a közlekedés többi résztvevőjének a biztonságát is veszélyezteti. Olyan balesetek esetén, amelyek manipulációra vezetettek vissza, igen nagy személyi kártérítési igényekkel és bizonyos esetekben még büntügyi feljelentéssel is kell számolnia.

► **Sohase nyissa ki saját maga a hajtóegységet. A hajtóegységet csak megfelelő képzettségű szakmai személyzet és csak eredeti pótalkatrészek felhasználásával javíthatja.** Ez biztosítja, hogy a hajtóegység biztonságos komponens maradjon. A hajtóegység jogosulatlan felnyitása esetén a szavatossági igény megszűnik.

► **A hajtóegységre felszerelt valamennyi komponenst és az eBike-hajtómű valamennyi egyéb komponensét (például lánclap, a lánclap befogóegysége, pedálok) csak az eredetivel megegyező, vagy a kerékpár gyártó külön az Ön eBike-jához engedélyezett komponensekre szabad kicserélni.** Ez az előírás a hajtóegység túlterhelés és megrongálódás elleni védelmére szolgál.

► **Vegye ki az akkumulátort az eBike-ból, mielőtt azon valamilyen munkát (pl. átvizsgálás, javítás, szerelés, karbantartás, láncszerelés stb.) kezdene, azt egy autótól vagy repülőgéppel szállítaná vagy tárolná.** Az eBike-rendszerek akaratlan aktiválása esetén sérülésveszély áll fenn.

► **Az eBike-rendszer bekapcsolódhat, ha az eBike-ot hátrafelé tolják vagy a pedálokat hátrafelé forgatják..**

► **A tolási segítség funkciót csak az eBike tolása esetén szabad használni.** Ha az eBike kerekei a tolási segítség funkció használata során nem érintkeznek a talajjal, sérülésveszély áll fenn.

► **Ha a tolási segítség be van kapcsolva, lehet, hogy a pedálok a kerekekkel együtt forognak.** Aktivált tolási segítség esetén ügyeljen arra, hogy a lábai elegendő távolságban legyenek a forgó pedáloktól. Különböző sérülésveszély áll fenn.

► **A tolási segítség használata során gondoskodjon arról, hogy mindig az uralma alatt tartsa és biztonságosan tartani tudja az eBike-ot.** A tolási segítség bizonyos körülmények között szünetelhet (például ha a pedál egy akadályba ütközik, vagy ha az ujjá véletlenül lecsúszik a kezelő egység gombjáról). Az eBike hirtelen hátrafelé, az Ön irányában is elkezdhethet mozogni, vagy hirtelen oldalra is dőlhet. Ez különösen további terhek felrakásához jelenthet kockázatot a felhasználó számára. Ne hozza az eBike-ot a tolási segítséggel olyan helyzetekbe, amelyekben a saját erejéből nem tudja megtartani az eBike-ot!



A hajtómű egyes részein extrém körülmények mellett, például tartósan magas terhelés, alacsony sebesség mellett vagy emelkedőre való felkapaszkodás, vagy nagyobb teher szállítása esetén > 60 °C hőmérsékletek is felépíthetnek.

► **Kerékpározás után ne érintse meg fedetlen kezeivel vagy lábával a hajtóegység házát.** Extrém körülmények mellett, például tartósan magas forgatónyomatékok, vagy emelkedőre való felkapaszkodás, vagy nagyobb teher szállítása esetén a ház igen erősen felforrósodhat.

A Drive Unit házának hőmérsékletére a következő tényezők lehetnek befolyással:

- a környezeti hőmérséklet
- a menetprofil (útvonalfelhasználás)
- kerékpározási időtartam
- támogatási szint
- használat (saját teljesítmény)
- összsúly (kerékpáros, eBike, csomag)
- a hajtóegység motorfedele
- a kerékpár fémelefedési tulajdonságai
- a hajtóegység típusa és a váltórendszer

► **Csak olyan, eredeti Bosch akkumulátorokat használjon, amelyeket a gyártó az Ön eBike-jához engedélyezett.** Más akkumulátorok használata személyi sérüléseket és tüzet okozhat. Más akkumulátorok használata esetén Bosch semmiféle felelősséget és szavatosságot nem vállal.

► **Tartsa be az adott országban érvényes valamennyi előírást, amely az eBike engedélyezésére és alkalmazására vonatkozik.**

Adatvédelmi tájékoztató

Az eBike-nak a **Bosch DiagnosticTool** való összekapcsolásakor a termék megjavítására a Bosch hajtóegység használatával kapcsolatos adatok (többek között energiafogyasztás, hőmérséklet stb.) kerülnek a Bosch eBike Systems (Robert

Bosch GmbH) számára átvitelre. Közlebbi információk a Bosch eBike www.bosch-ebike.com weboldalán található.

A termék és a teljesítmény leírása

Rendeltetésszerű használat

A hajtóegység kizárólag az Ön eBike-ja meghajtására szolgál, más célokra használni tilos.

Az itt bemutatott funkciókon felül előfordulhat, hogy szoftver változtatások hibák megszüntetéséhez és egyes funkciók ki-terjesztéséhez vezetnek.

Az ábrázolásra kerülő komponensek

Ezen Üzemeltetési utasítás egyes ábrái az Ön eBike-ja felszereléseitől függően kismértékben eltérhetnek a tényleges kivittől.

Az ábrázolt alkatrészek sorszámozása megfelel az ábrának az Üzemeltetési utasítás elején lévő, ábrákat tartalmazó oldalon.

- (1) Hajtóegység
- (2) Sebesség érzékelő
- (3) A sebesség érzékelő küllőmágnes
- (4) Sebesség érzékelő (keskeny)^{a)}
- (5) Mágnes^{b)}

a) eltérő alakú érzékelő és eltérő szerelési helyzet is lehetséges

b) eltérő szerelési helyzet is lehetséges

Műszaki adatok

Hajtóegység		Active Line	Active Line Plus	Performance Line
Termékkód		BDU310	BDU350	BDU365
Névleges tartós teljesítmény	W	250	250	250
A hajtómű forgatónyomatéka, max.	Nm	40	50	65
Névleges feszültség	V=	36	36	36
Üzemi hőmérséklet	°C	-5 ... +40	-5 ... +40	-5 ... +40
Tárolási hőmérséklet	°C	+10 ... +40	+10 ... +40	+10 ... +40
Védelmi osztály		IP54	IP54	IP54
Súly, kb.	kg	2,9	3,2	3,2

A Bosch eBike-rendszerben FreeRTOS kerül alkalmazásra (lásd <http://www.freertos.org>).

Kerékpár világítás ^{A)}			
Feszültség kb. ^{B)}		V=	12
maximális teljesítmény			
– Első világítás		W	17,4
– Hátsó világítás		W	0,6

A) A törvényes rendelkezésektől függően nem minden országspecifikus kivitelben lehetséges az eBike-akkumulátoron keresztül

B) A lámpák kicserélésekor ügyeljen arra, hogy a lámpák kompatibilisek legyenek a Bosch eBike-rendszerrel (kérdezze meg a kerékpár kereskedőjét) és megfeleljenek a megadott feszültségnek. Csak egyező feszültségű lámpák használhatók csere esetén.

A hibásan behelyezett lámpák tönkre mehetnek!

Összeszerelés

Az akkumulátor behelyezése és kivétele

Az eBike-akkumulátornak az eBike-ba való behelyezését és a kivételét illetően olvassa el és tartsa be az akkumulátor Üzemeltetési útmutatójában leírtakat.

Ellenőrizze a sebesség érzékelőt (lásd az A ábrát)

Speedsensor (standard)

A (2) sebesség érzékelőt és a hozzátartozó (3) küllőmágneset úgy kell felszerelni, hogy a küllőmágnes a kerék egy fordulata

során legalább 5 mm és legfeljebb 17 mm távolságban haladjon el a sebesség érzékelő mellett.

Tájékoztató: Ha a (2) sebesség érzékelő és a (3) küllőmágnes között túl kicsi vagy túl nagy a távolság, vagy ha a (2) sebesség érzékelő helytelenül van csatlakoztatva, a sebességmérő kijelzője nem működik és az eBike-hajtómű a vészmenetprogrammal működik.

Ebben az esetben lazítsa ki a (3) küllőmágnes csavarját, majd rögzítse úgy a küllőmágneset a küllőre, hogy az helyes távolságban haladjon el a sebesség érzékelőn található jel mellett. Ha a sebességmérő kijelzőjén ezután sem jelenik meg a sebesség, kérjük forduljon egy feljogosított kerékpár kereskedőhöz.

Egy kerékcserre során ügyeljen arra, hogy az érzékelő kábelét mechanikus feszültségtől mentesen és megtörés nélkül fektesse le.

Speedsensor (slim)

A (4) sebesség érzékelőt és a hozzátartozó (5) küllőmágnest a gyárban úgy szerelték fel, hogy a küllőmágnest a kerék egy fordulata során legalább 2 mm és legfeljebb 8 mm távolságban haladjon el a sebesség érzékelő mellett.

Konstruktív változtatások esetén a mágnes és az érzékelő közötti helyes távolságot be kell tartani (lásd a **A** ábrát).

Figyelem: A hátsó kerék ki- és beszerelésekor ügyeljen arra, hogy ne rongálja meg sem az érzékelőt, sem az érzékelő tartóját.

Egy kerékcserre során ügyeljen arra, hogy az érzékelő kábelét mechanikus feszültségtől mentesen és megtörés nélkül fektesse le.

A (5) CenterLock-mágnest csak legfeljebb 5-ször lehet ki- és beszerelni.

Üzemeltetés

Üzembe helyezés

Előfeltételek

Az eBike rendszert csak a következő feltételek teljesülése esetén lehet aktiválni:

- Elegendő mértékben feltöltött akkumulátor van behelyezve (lásd az akkumulátor üzemeltetési útmutatóját).
- A fedélzeti computer helyesen van behelyezve a tartóba (lásd a fedélzeti computer üzemeltetési útmutatóját).
- A sebesség érzékelő helyesen van csatlakoztatva (lásd „Ellenőrizze a sebesség érzékelőt (lásd az A ábrát)”, Oldal Magyar – 2).

Az eBike-rendszer be- és kikapcsolása

Az eBike-rendszer **bekapcsolásához** a következő lehetőségek állnak rendelkezésre:

- Ha a fedélzeti számítógép a tartóba való behelyezéskor már be van kapcsolva, az eBike-rendszer automatikusan aktiválásra kerül.
- Behelyezett fedélzeti számítógép és behelyezett eBike-akkumulátor mellett nyomja meg egyszer röviden a fedélzeti számítógép be-/kikapcsoló gombját.
- Behelyezett fedélzeti számítógép mellett nyomja meg az eBike-akkumulátor be-/kikapcsoló gombját (egyres kerékpárgyártóknál olyan megoldások is léteznek, amelyeknél nem lehet hozzáférni az akkumulátor be-/kikapcsoló gombjához, lásd az akkumulátor Üzemeltetési útmutatóját).

A hajtómű aktiválásra kerül, mielőtt Ön rálep a pedálra (kivéve a tolási segítség funkció esetén, Tolási segítség ki-/bekapcsolása). A motorteljesítmény a fedélzeti számítógépen beállított támogatási szintnek megfelelően kerül meghatározásra.

Mihelyt normális üzemben abbahagyja a pedál hajtását, vagy mielőtt eléri a **25 km/h** sebességet, az eBike-hajtómű által nyújtott támogatás kikapcsolásra kerül. A hajtómű ismét au-

tomatikusan aktiválásra kerül, mielőtt Ön ismét rálep a pedálra és a sebesség **25 km/h** alatt van.

Az eBike-rendszer **kikapcsolásához** a következő lehetőségek állnak rendelkezésre:

- Nyomja meg a fedélzeti számítógép be-/kikapcsoló gombját.
- Kapcsolja ki az eBike akkuját annak be-/kikapcsoló gombjával (vannak olyan kerékpárgyártói megoldások, amelyek esetén nem hozzáférhető az akku be-/kikapcsoló gombja; lásd a kerékpár gyártójának használati utasítását).
- Vegye ki a fedélzeti számítógépet a tartóból.

Ha az eBike-ot körülbelül 10 percig nem mozgatták és a fedélzeti számítógépen sem nyomnak meg egy gombot sem, az eBike-rendszer energiatakarékosági megfontolásokból automatikusan kikapcsolásra kerül.

eShift (opció)

Az eShift az elektronikus váltórendszerek bevonását jelenti az eBike-rendszerbe. Az eShift alkatrészeit a gyártó a hajtóműegységgel elektromosan összekapcsolta. Az elektronikus váltórendszereket egy külön Üzemeltetési útmutatóban ismertetjük.

A támogatási szint beállítása

A fedélzeti computeren be lehet állítani, hogy az eBike-hajtómű mennyire támogassa Önt a pedálózás során. A támogatási szintet bármikor, menet közben is, meg lehet változtatni.

Tájékoztató: Egyedi kivételknél az is előfordul, hogy a támogatási szint előre be van állítva, és nem lehet megváltoztatni. Az is lehetséges, hogy az itt megadottnál kevesebb támogatási szint áll rendelkezésre.

Legfeljebb a következő támogatási szintek állnak rendelkezésre:

- **OFF:** a motortámogatás ki van kapcsolva, az eBike-ot egy szokványos kerékpárhoz hasonlóan csak pedálozással lehet mozgítani. A tolási segítséget ezen támogatási szint esetén nem lehet aktiválni.
- **ECO:** maximális határfokú effektív támogatás a maximális hatótávolsághoz
- **TOUR/TOUR+:**
TOUR: egyenletes támogatás, nagy hatótávolságú túrákhoz
TOUR+: dinamikus támogatás természetes és sportos hajtáshoz (csak a **eMTB** támogatási szinttel)
- **SPORT/eMTB:**
SPORT: erőteljes, lejtős terepen való sportos hajtáshoz valamint a városban belüli kerékpározáshoz
eMTB: minden terepen optimális támogatás, sportos indulás, jobb dinamika, maximális teljesítmény (a **eMTB** támogatási szint csak a BDU250P CX, BDU365, BDU450 CX és BDU480 CX hajtóegység esetén áll rendelkezésre. Előfordulhat, hogy ehhez egy szoftver-frissítésre van szükség.)
- **TURBO:** maximális támogatás magas lépésfrekvenciáig, sportos hajtáshoz

A lehívott motorteljesítmény a fedélzeti computer kijelzőjén megjelenik. A maximális motorteljesítmény a kiválasztott támogatási szinttől függ.

Támogatási szint	Támogatási tényező ^{A)}		
	Active Line (BDU310)	Active Line Plus (BDU350)	Performance Line (BDU365)
ECO	40 %	40 %	55 %
TOUR	100 %	100 %	120 %
SPORT/eMTB	150 %	180 %	200 %/dinamikus ^{B)}
TURBO	250 %	270 %	300 %

A) A támogatási tényező egyes kiviteleknel eltérő lehet.

B) A támogatási fokozat dinamikus-progresszív a **TOUR**- és a **TURBO**-módus között

Tolási segítség ki-/bekapcsolása

A tolási segítség megkönnyítheti az eBike tolását. A sebesség ennél a funkcionál a bekapcsolt fokozattól függ és maximum **6 km/h** lehet.

► **A tolási segítség funkciót csak az eBike tolása esetén szabad használni.** Ha az eBike kerekei a tolási segítség funkció használata során nem érintkeznek a talajjal, sérülésveszély áll fenn.

A tolási segítség **aktiválásához** nyomja meg röviden a fedélzeti computeren a **WALK** gombot. Az aktiválás után 10 másodpercen belül nyomja meg a **+** gombot, és tartsa nyomva. Az eBike hajtóműve bekapcsolásra kerül.

Megjegyzés: A tolási segítséget az **OFF** támogatási szint esetén nem lehet aktiválni.

A tolási segítség **kikapcsolásra** kerül, ha a következő események egyike bekövetkezik:

- ha Ön elengedi a **+** gombot,
- ha az eBike kerekeit valami blokkolja (például fékezés, vagy ha nekimegy egy akadálnak),
- ha túllépi a **6 km/h** sebességet.

A tolási segítség működésmódja az egyes országokban érvényes rendelkezéseknek megfelelően különböző lehet és így eltérhet a fenti leírástól vagy deaktiválva is lehet.

A kerékpárlámpák be és kikapcsolása

Annál a kivételnél, amelynél a kerékpár lámpáinak az eBike rendszer az áramforrása, a fedélzeti computeren keresztül az első és a hátsó világítást egyidejűleg be és ki lehet kapcsolni.

A kerékpározás megkezdése előtt mindig ellenőrizze a kerékpárlámpák helyes működését.

Tájékoztató az eBike-rendszerrel való kerékpározáshoz

Mikor működik az eBike-hajtómű?

Az eBike-hajtómű addig támogatja Önt a hajtásban, amíg tapossa a pedált. Pedálózás nélkül nincs támogatás. A motor-teljesítmény mindig a pedálzási erőttől függ.

Ha kis erővel hajtja a pedált, a támogatás kisebb, mint amikor nagy erővel pedálózik. Ez a támogatási szinttől függetlenül érvényes.

Az eBike-hajtómű a **25 km/h** km/órát meghaladó sebességek esetén automatikusan kikapcsol. Ha a sebesség

25 km/h alá csökken, a hajtómű automatikusan ismét rendelkezésre áll.

A tolási segítség funkció ez alól egy kivétel, ekkor az eBike pedálózás nélkül is támogatja a kerékpározást a kerékpár alacsony sebességű tolásában. A tolási segítség használatakor a pedálok lehet, hogy forognak.

Az eBike-kal bármikor minden támogatás nélkül, tehát mint egy szokványos kerékpárral is kerékpározhat, ehhez kapcsolja ki az eBike-rendszert, vagy állítsa a támogatási szintet az **OFF** fokozatra. Ugyanez érvényes üres akkumulátor esetén is.

Az eBike-rendszer és a váltók kapcsolata

Az eBike-hajtóművel a sebességváltókat ugyanúgy kell használni, mint egy szokványos kerékpárnál (ügyeljen ekkor az eBike-ja Üzemeltetési útmutatójára).

A sebességváltó típusától függetlenül célszerű a sebességváltásnál rövid időre abbahagyni a pedálózást. Ez megkönnyíti a váltást és a hajtóművel kapcsolódó egységek elhasználódását is csökkenti.

A helyes fokozat kiválasztásával azonos erőfeszítés mellett megnövelheti a sebességet és a hatótávolságot.

Az első tapasztalatok megszerzése

Célszerű az első tapasztalatok megszerzéséhez az eBike-kal alacsony forgalmú utakon kerékpározni.

Próbálja ki a különböző támogatási szinteket. Kezdje a legalacsonyabb támogatási szinttel. Mihelyt biztonságban érzi magát, ugyanúgy részt vehet a forgalomban az eBike-jával, mint bármely más szokványos kerékpárral.

Próbálja ki különböző körülmények között az eBike-ja hatótávolságát, mielőtt egy hosszabb, nagy igényű utat kezdene tervezni.

Mi van befolyásolja a hatótávolságot

A hatótávolságot sok tényező befolyásolja, mint például:

- a támogatási szint,
- sebesség,
- váltási gyakoriság,
- a gumiabroncsok fajtája és az abroncsnyomás,
- az akkumulátor kora és állapotja,
- az útprofil (emelkedők) és az út minősége (útburkolat),
- az ellenzél és a környezeti hőmérséklet,
- az eBike, a kerékpározó személy és a csomag súlya.

Ezért egy utazás megkezdése előtt és utazás közben sem lehet pontosan előre megadni a hatótávolságot. Általában érvényes azonban:

- Az eBike-hajtómű **azonos** támogatási szintje mellett: minél kisebb erőt kell alkalmazni egy adott sebesség eléréséhez (például a váltó optimális használatával), annál kevesebb energiát fogyaszt az eBike-hajtómű, és annál nagyobb hatótávolságot lehet az akku egy feltöltésével elérni.
- Egyébként azonos feltételek mellett minél **magasabb** támogatási szintet állít be, annál kisebb lesz a hatótávolság.

Az eBike kíméletes kezelése

Ügyeljen az eBike-komponensek üzemi és tárolási hőmérsékletére. Óvja meg a hajtóegységet, a fedélzeti számítógépet és az akkumulátort az extrém hőmérsékletektől (például az intenzív napsugárzástól egyidejű szellőztetés nélkül). A komponensek (különösen az akkumulátor) az extrém hőmérsékletek hatására megrongálódhatnak.

Évente legalább egyszer adja le műszaki felülvizsgálásra az eBike-rendszerét (ellenőriztesse többek között a mechanikát és a rendszerszoftver aktuális változatát).

Karbantartás és szerviz

Karbantartás és tisztítás

A lámpák kicserélésekor ügyeljen arra, hogy a lámpák kompatibilisek legyenek a Bosch eBike-rendszerrel (kérdezze meg a kerékpár kereskedőjét) és megfeleljenek a megadott feszültségnek. Csak egyező feszültségű lámpák használhatók csere esetén.

A komponenseket, beleértve a hajtóegységet is, nem szabad vízbe meríteni vagy nagynyomású tisztítóval tisztítani.

Évente legalább egyszer adja le műszaki felülvizsgálásra az eBike-rendszerét (ellenőriztesse többek között a mechanikát és a rendszerszoftver aktuális változatát).

Az eBike szervizeléséhez vagy javításához kérjük forduljon egy feljogosított kerékpár kereskedőhöz.

Vevőszolgálat és alkalmazási tanácsadás

Ha az eBike-rendszerrel és komponenseivel kapcsolatban kérdései vannak, forduljon egy feljogosított kerékpár kereskedőhöz.

A kerékpár márkakereskedők kapcsolatfelvételi adatai a www.bosch-ebike.com weboldalon találhatóak.

Hulladékkezelés



A hajtóegységet, a fedélzeti számítógépet a kezelőegységgel együtt, az akkumulátort, a sebesség érzékelőt, a tartozékokat és a csomagolást a környezetvédelmi szempontoknak megfelelően kell újrafelhasználásra leadni.

Gondoskodjon saját maga arról, hogy a személyes adatok a készülékről törésre kerüljenek.

Ne dobja az eBike-ot és komponenseit a háztartási szeméttel!



A 2012/19/EU európai irányelvnek megfelelően a már nem használható elektromos készülékeket és a 2006/66/EK európai irányelvnek megfelelően a már nem használható akkumulátorokat/elemeket külön össze kell gyűjteni és a környezetvédelmi szempontoknak megfelelően kell újrafelhasználásra leadni.

A már nem használható Bosch eBike-komponenseket kérjük adja le térítésmentesen egy erre feljogosított kerékpár kereskedőnél vagy egy újrahasznosító központban.

A változtatások joga fenntartva.

Wskazówki dotyczące bezpieczeństwa



Należy przeczytać wszystkie wskazówki dotyczące bezpieczeństwa i zalecenia.

Nieprzestrzeżenie wskazówek dotyczących bezpieczeństwa i zaleceń może doprowadzić do porażenia prądem elektrycznym, pożaru i/lub poważnych obrażeń ciała.

Wszystkie wszystkie wskazówki dotyczące bezpieczeństwa pracy i zalecenia należy zachować do dalszego zastosowania.

Używane w niniejszej instrukcji obsługi pojęcie **akumulator** odnosi się do wszystkich oryginalnych akumulatorów Bosch eBike.

- ▶ **Należy przeczytać i przestrzegać wskazówek dotyczących bezpieczeństwa pracy oraz zaleceń zawartych we wszystkich instrukcjach obsługi systemu eBike oraz w instrukcji obsługi roweru elektrycznego.**
- ▶ **Nie wolno podejmować żadnych działań mających na celu modyfikację, a w szczególności podwyższenie mocy napędu lub maksymalnej prędkości ze wspomaganiam, jaką osiąga napęd.** Zagraża to bezpieczeństwu własnemu oraz innych osób, a także może skutkować tym, że użytkownik będzie poruszał się po drogach publicznych w sposób niezgodny z prawem.
- ▶ **Nie wolno dokonywać żadnych modyfikacji w systemie roweru elektrycznego, nie wolno też montować żadnych dodatkowych produktów, które mogłyby podnieść wydajność systemu eBike.** Z reguły przyczynia się to do skrócenia żywotności systemu, istnieje też ryzyko uszkodzenia jednostki napędowej i roweru. Oprócz tego istnieje niebezpieczeństwo utraty gwarancji. Niezgodne z zaleceniami obchodzenie się z systemem stanowi oprócz tego zagrożenie dla bezpieczeństwa własnego i innych użytkowników ruchu drogowego. Wypadek spowodowany zmianami dokonanymi w systemie pociąga za sobą wysokie koszty OC, a nawet postępowanie karne.
- ▶ **Nie wolno otwierać jednostki napędowej. Jednostka napędowa nie wymaga konserwacji, a jej naprawy może dokonywać wyłącznie wykwalifikowany personel przy użyciu oryginalnych części zamiennych.** W ten sposób zagwarantowana jest bezpieczna eksploatacja jednostki napędowej. Nieuzasadnione otwarcie jednostki napędowej pociąga za sobą wygaśnięcie roszczeń gwarancyjnych.
- ▶ **Wszystkie elementy zamontowane na jednostce napędowej oraz wszystkie pozostałe elementy napędu roweru elektrycznego (np. koło łańcuchowe, zabierak, pedały) wolno wymieniać wyłącznie na części o identycznej budowie lub na części specjalnie przewidziane przez producenta danego roweru elektrycznego.** W ten sposób można uniknąć przeciążenia i uszkodzenia jednostki napędowej.
- ▶ **Przed przystąpieniem do prac przy rowerze elektrycznym (np. przeglądu, napraw, montażu, konserwacji, prac przy łańcuchu itp.), transportem roweru za po-**

mocą samochodu lub samolotu lub przechowywaniem akumulatora należy wyjąć akumulator z roweru. Niezamerzone uruchomienie roweru elektrycznego może spowodować obrażenia ciała.

- ▶ **System eBike może się włączyć podczas pchnięcia roweru eBike do tyłu lub naciśnięcia i obracania pedałów w tył.**
- ▶ **Z systemu wspomagania przy popychaniu wolno korzystać wyłącznie podczas pchnięcia roweru.** Jeżeli koła roweru elektrycznego nie mają kontaktu z podłożem podczas korzystania z systemu wspomagania przy popychaniu, istnieje niebezpieczeństwo doznania obrażeń.
- ▶ **Przy włączonym systemie wspomagania przy popychaniu pedały roweru mogą się obracać.** Przy włączonym systemie wspomagania przy popychaniu należy zwrócić uwagę, aby nogi znajdowały się w bezpiecznej odległości od obracających się pedałów. Istnieje niebezpieczeństwo doznania obrażeń.
- ▶ **Podczas korzystania z systemu wspomagania przy popychaniu należy zadbać o to, aby w każdej chwili kontrolować i bezpiecznie trzymać rower elektryczny.** System wspomagania przy popychaniu może w pewnych warunkach przestać działać (np. przeszkoda blokująca pedał lub przypadkowe zsuniecie się przycisku panelu sterowania). W takiej sytuacji rower elektryczny może wykonać gwałtowny ruch w tył, w kierunku prowadzącego lub zacząć się chwiać. Stanowi to ryzyko zwłaszcza w przypadku roweru z dodatkowym ładunkiem. W przypadku korzystania z systemu wspomagania przy popychaniu nie należy dopuszczać do sytuacji, w której użytkownik nie będzie w stanie samodzielnie utrzymać roweru elektrycznego!



W warunkach ekstremalnych, np. przy utrzymującym się wysokim obciążeniu i niskiej prędkości podczas jazdy górskich lub z obciążeniem, temperatura poszczególnych części napędu może osiągać > 60 °C.

- ▶ **Po zakończeniu jazdy należy unikać kontaktu gołymi rękami lub nogami z obudową jednostki napędowej.** W warunkach ekstremalnych, np. przy utrzymującym się wysokim momencie obrotowym w niskich prędkościach lub podczas jazdy górskich lub z obciążeniem, obudowa może się mocno nagrzewać. Wysoka temperatura obudowy jednostki napędowej może być spowodowane następującymi czynnikami:
 - Temperatura otoczenia
 - Profil jazdy (długość trasy/wzniesienia)
 - Czas trwania jazdy
 - Tryby wspomagania
 - Zachowanie użytkownika (wkład własny)
 - Masa całkowita (rowerzysta, rower eBike, bagaż)
 - Pokrywa silnika jednostki napędowej
 - Właściwości odprowadzania ciepła przez ramę roweru
 - Typ jednostki napędowej i przekładni
- ▶ **Należy stosować wyłącznie oryginalne akumulatory firmy Bosch, które producent przewidział dla danego typu roweru.** Użycie akumulatorów innego rodzaju może

spowodować obrażenia lub wywołać pożar. W razie zastosowania nieodpowiednich akumulatorów firma Bosch nie ponosi odpowiedzialności, także z tytułu gwarancji.

- **Należy stosować się do wszystkich przepisów prawa krajowego, dotyczących homologacji i stosowania rowerów elektrycznych.**

Informacje o ochronie danych osobowych

Przy podłączeniu roweru elektrycznego do **Bosch DiagnosticTool** przekazywane są dane dotyczące użytkownika jednostki napędowej Bosch (m.in. zużycie energii, temperatura itp.) do Bosch eBike Systems (Robert Bosch GmbH) w celu ulepszania produktów. Bliższe informacje na ten temat można uzyskać na stronie internetowej Bosch eBike:

www.bosch-ebike.com.

Opis urządzenia i jego zastosowania

Użycie zgodne z przeznaczeniem

Jednostka napędowa przeznaczona została wyłącznie do napędzania roweru elektrycznego i nie może być stosowana do innych celów.

Dane techniczne

Jednostka napędowa		Active Line	Active Line Plus	Performance Line
Kod produktu		BDU310	BDU350	BDU365
Ciągła moc znamionowa	W	250	250	250
Moment obrotowy przy napędzie maks.	Nm	40	50	65
Napięcie znamionowe	V=	36	36	36
Temperatura robocza	°C	-5 ... +40	-5 ... +40	-5 ... +40
Temperatura przechowywania	°C	+10 ... +40	+10 ... +40	+10 ... +40
Stopień ochrony		IP54	IP54	IP54
Ciężar, ok.	kg	2,9	3,2	3,2

System Bosch eBike wykorzystuje system FreeRTOS (zob. <http://www.freertos.org>).

Oświetlenie rowerowe^{A)}

Napięcie ok. ^{B)}		V=	12
Maksymalna moc			
– Lampka przednia		W	17,4
– Lampka tylna		W	0,6

A) W zależności od krajowych uregulowań prawnych nie we wszystkich modelach możliwe jest użycie akumulatora rowerowego

B) Przy wymianie lampek należy pamiętać, aby były one kompatybilne z systemem Bosch eBike (proszę upewnić się u sprzedawcy) i aby miały takie samo napięcie. Można stosować wyłącznie lampki o takim samym napięciu.

Źłe dobrane lampki mogą ulec zniszczeniu!

Oprócz przedstawionych tutaj funkcji możliwe są także inne funkcje wynikające z bieżącej modyfikacji oprogramowania w celu usunięcia błędów i rozszerzenia funkcjonalności.

Przedstawione graficznie komponenty

W zależności od wariantu wyposażenia roweru elektrycznego poszczególne schematy w niniejszej instrukcji obsługi mogą nieznacznie odbiegać od warunków rzeczywistych.

Numeracja przedstawionych komponentów odnosi się do schematów, znajdujących się na stronach graficznych, umieszczonych na początku niniejszej instrukcji.

- (1) Jednostka napędowa
- (2) Czujnik prędkości
- (3) Magnes na szprychy do czujnika prędkości
- (4) Czujnik prędkości (kompaktowy)^{a)}
- (5) Magnes^{b)}

a) Możliwe jest zastosowanie innego typu czujnika oraz innego miejsca montażu

b) Możliwe jest zastosowanie innego miejsca montażu

Montaż

Wkładanie i wyjmowanie akumulatora

Aby włożyć akumulator do roweru elektrycznego, a także aby go wyjąć, należy przeczytać instrukcję obsługi akumulatora.

Kontrola czujnika prędkości (zob. rys. A)

Speedsensor (standard) – czujnik prędkości (standardowy)

Czujnik prędkości (2) i przynależny do niego magnes na sprzychy (3) należy zamontować w taki sposób, aby podczas obrotu koła magnes przesuwał się w odległości nie mniejszej niż 5 mm i nie większej niż 17 mm od czujnika prędkości.

Wskazówka: Gdy odstęp między czujnikiem prędkości (2) a magnesem (3) jest zbyt mały lub zbyt duży, lub gdy czujnik prędkości (2) nie został właściwie podłączony, wskazanie prędkościomierza przestaje działać, a napęd roweru elektrycznego zaczyna pracować w programie awaryjnym. W takim przypadku należy odkręcić śrubę magnesu (3) i zamocować magnes do sprzychy w taki sposób, aby przesuwał się on w odpowiedniej odległości od znacznika czujnika prędkości. Jeśli nawet w tym wypadku na tachometrze nie zostanie wyświetlona żadna prędkość, należy zwrócić się do autoryzowanego punktu sprzedaży rowerów.

Podczas wymiany kół należy zwrócić uwagę na właściwe ułożenie przewodu czujnika (bez naprężeń i załamania).

Speedsensor (slim) – czujnik prędkości (kompaktowy)

Speedsensor (slim) (4) i przynależny do niego magnes (5) są zamontowane fabrycznie w taki sposób, że przy obrocie koła magnes przesuwa się w odległości nie mniejszej niż 2 mm i nie większej niż 8 mm od czujnika prędkości.

W przypadku zmian konstrukcyjnych należy zachować prawidłową odległość pomiędzy magnesem i czujnikiem (zob. rys. A).

Wskazówka: Podczas montażu i demontażu tylnego koła należy uważać, aby nie uszkodzić czujnika ani uchwytu czujnika.

Podczas wymiany kół należy zwrócić uwagę na właściwe ułożenie przewodu czujnika (bez naprężeń i załamania).

Magnes CenterLock (5) można do 5 razy wymontowywać i ponownie montować.

Praca

Uruchamianie

Wymogi

Aktywacji systemu eBike można dokonać tylko wówczas, gdy spełnione zostaną następujące wymogi:

- Wystarczająco naładowany akumulator został zamontowany (zob. instrukcja obsługi akumulatora).
- Komputer pokładowy jest prawidłowo zamocowany w uchwycie (zob. instrukcja obsługi komputera pokładowego).

- Czujnik prędkości jest prawidłowo podłączony (zob. „Kontrola czujnika prędkości (zob. rys. A)”, Strona Polski – 3).

Włączanie/wyłączanie systemu eBike

System eBike można **włączyć** na kilka sposobów:

- Jeżeli podczas wkładania do uchwytu komputer pokładowy jest włączony, system eBike aktywowany jest automatycznie.
- Po włożeniu komputera pokładowego i akumulatora eBike należy krótko nacisnąć włącznik/wyłącznik komputera pokładowego.
- Przy zamontowanym komputerze pokładowym należy nacisnąć włącznik/wyłącznik akumulatora eBike (w niektórych rozwiązaniach stosowanych przez producentów rowerów elektrycznych włącznik/wyłącznik akumulatora może nie być dostępny; zob. instrukcja obsługi akumulatora).

Napęd jest aktywowany po naciśnięciu na pedały (nie dotyczy systemu wspomagania przy popychaniu, Włączanie/wyłączanie systemu wspomagania przy popychaniu). Moc silnika uzależniona jest od ustawionej na komputerze pokładowym poziomu wspomagania.

Ustąpienie nacisku na pedały w trybie pracy normalnej lub osiągnięcie prędkości **25 km/h** powoduje automatyczne wyłączenie napędu eBike. Napęd uruchamiany jest automatycznie po ponownym naciśnięciu na pedały lub gdy prędkość roweru spadnie poniżej **25 km/h**.

System eBike można **wyłączyć** na kilka sposobów:

- Nacisnąć włącznik/wyłącznik komputera pokładowego.
- Wyłączyć akumulator eBike za pomocą jego włącznika/wyłącznika (w niektórych rozwiązaniach stosowanych przez producentów rowerów elektrycznych włącznik/wyłącznik akumulatora może nie być dostępny; zob. instrukcja obsługi akumulatora).
- Wyjąć komputer pokładowy z uchwytu.

Jeżeli przez ok. 10 minut rower elektryczny pozostanie w bezruchu **oraz** na komputerze pokładowym lub panelu obsługiowym nie zostanie naciśnięty żaden przycisk, system eBike wyłączy się automatycznie w celu oszczędzenia energii.

System eShift (opcja)

Pojęcie eShift oznacza zintegrowany w systemie eBike elektroniczny system wspomagania. Komponenty systemu eShift zostały połączone elektronicznie z jednostką napędową przez producenta. Obsługa automatycznego systemu wspomagania jest opisana w osobnej instrukcji obsługi.

Ustawianie poziomu wspomagania

W komputerze pokładowym można ustawić, w jakim stopniu napęd eBike wspomaga użytkownika podczas pedałowania. Poziom wspomagania można zmienić w każdej chwili, nawet podczas jazdy.

Wskazówka: W niektórych modelach poziom wspomagania jest ustawiony wstępnie i nie może zostać zmieniony. Jest też możliwe, że model dysponuje mniejszą liczbą poziomów wspomagania niż wymieniono w niniejszej instrukcji.

Użytkownik może mieć do dyspozycji następującą maksymalną liczbę poziomów wspomagania:

- **OFF:** wspomaganie silnika jest wyłączone, rower elektryczny napędzany jest jak normalny rower wyłącznie przez pedałowanie. Przy tym poziomie wspomagania nie można włączyć systemu wspomagania przy popychaniu.
- **ECO:** skuteczne wspomaganie przy maksymalnej efektywności, dla maksymalnych dystansów
- **TOUR/TOUR+:**
TOUR: równomierne wspomaganie, dla tras o dużych dystansach
TOUR+: dynamiczne wspomaganie, dla naturalnej i sportowej jazdy (tylko w połączeniu z **eMTB**)

- **SPORT/eMTB:**
SPORT: silne wspomaganie, dla sportowej jazdy po górskich odcinkach oraz dla ruchu w mieście
eMTB: optymalne wspomaganie w każdym terenie, sportowy tryb jazdy, ulepszona dynamika, maksymalna wydajność (**eMTB** tylko w połączeniu z jednostkami napędowymi BDU250P CX, BDU365, BDU450 CX i BDU480 CX. Może być konieczna aktualizacja oprogramowania.)
- **TURBO:** maksymalne wspomaganie aż do wysokich częstotliwości pedałowania, dla sportowej jazdy
 Żądana moc silnika ukazuje się na wyświetlaczu komputera pokładowego. Maksymalna moc silnika uzależniona jest od wybranego poziomu wspomagania.

Poziom wspomagania	Współczynnik wspomagania ^{A)}		
	Active Line (BDU310)	Active Line Plus (BDU350)	Performance Line (BDU365)
ECO	40 %	40 %	55 %
TOUR	100 %	100 %	120 %
SPORT/eMTB	150 %	180 %	200 %/dynamiczne ^{B)}
TURBO	250 %	270 %	300 %

A) Współczynnik wspomagania może różnić się w zależności od wersji.

B) Poziom wspomagania dynamiczno-progresywny między trybami **TOUR** i **TURBO**

Włączanie/wyłączanie systemu wspomagania przy popychaniu

System wspomagania przy popychaniu ułatwia prowadzenie roweru elektrycznego. Prędkość jest w tej funkcji zależna od wybranego biegu i może osiągnąć maksymalnie **6 km/h**.

- ▶ **Z systemu wspomagania przy popychaniu wolno korzystać wyłącznie podczas pchania roweru.** Jeżeli koła roweru elektrycznego nie mają kontaktu z podłożem podczas korzystania z systemu wspomagania przy popychaniu, istnieje niebezpieczeństwo doznania obrażeń.

W celu **aktywacji** systemu wspomagania przy popychaniu należy krótko nacisnąć przycisk **WALK** na komputerze pokładowym. Po aktywacji, w ciągu 10 s należy nacisnąć i przytrzymać przycisk **+**. Napęd roweru elektrycznego włącza się.

Wskazówka: Przy poziomie wspomagania **OFF** nie można włączyć systemu wspomagania przy popychaniu.

System wspomagania przy popychaniu **wyłącza się**, gdy jedna z poniższych sytuacji będzie miała miejsce:

- zwolniony zostanie przycisk **+**,
- koła roweru elektrycznego zablokują się (np. przez hamowanie lub przez kontakt z przeszkodą),
- prędkość przekroczy **6 km/h**.

Sposób działania systemu wspomagania przy popychaniu podlega krajowym uregulowaniom i dlatego może różnić się od powyższego opisu lub zostać zdezaktywowany.

Włączanie/wyłączanie oświetlenia rowerowego

W modelach, w których światła roweru zasilane są systemem eBike, za pomocą komputera pokładowego można włączyć i wyłączać lampkę przednią i lampkę tylną równocześnie.

Przed rozpoczęciem jazdy należy sprawdzić prawidłowość działania oświetlenia rowerowego.

Wskazówki dotyczące jazdy przy użyciu systemu eBike

Kiedy pracuje napęd eBike?

Napęd eBike wspomaga użytkownika podczas jazdy podczas pedałowania. Wspomaganie nie działa bez naciskania na pedały. Moc silnika uzależniona jest od siły zastosowanej podczas naciskania na pedały.

Im mniejsza jest siła naciskania, tym mniejsze wspomaganie. Reguła ta obowiązuje niezależnie od poziomu wspomagania. Napęd eBike wyłącza się automatycznie przy prędkości przekraczającej **25 km/h**. Gdy prędkość spadnie poniżej **25 km/h**, napęd uruchamiany jest ponownie w sposób automatyczny.

Jedyny wyjątek stanowi system wspomagania przy popychaniu, gdy rower elektryczny można prowadzić z niewielką prędkością, nie naciskając na pedały. Podczas korzystania ze wspomagania przy popychaniu pedały mogą się obracać. Na rowerze elektrycznym można w każdej chwili przejść na tryb bez wspomagania, tzn. jeździć jak na normalnym rowerze. Należy wówczas albo wyłączyć system eBike, albo przełączyć poziom wspomagania na **OFF**. To samo dotyczy sytuacji, gdy akumulator jest wyladowany.

Współpraca systemu eBike z przerzutkami

Także korzystając z napędu eBike należy użytkownika przerzutki w taki sposób, jak w normalnym rowerze (zob. instrukcja obsługi roweru elektrycznego).

Niezależnie od rodzaju przerzutek zaleca się, aby na czas przeliczania biegów przerwać na chwilę pedałowanie. Ułatwi to przeliczanie przerzutek i zmniejszy zużycie układu przenoszenia napędu.

Wybierając odpowiednią przerzutkę, można przy takim samym nakładzie siły zwiększyć tempo jazdy i przebyć odległość.

Pierwsze doświadczenia

Zaleca się, aby pierwsze doświadczenia z rowerem elektrycznym zbierać z dala od często uczęszczanych ulic.

Należy wypróbować różne poziomy wspomaganie. Rozpocząć należy od najniższego poziomu wspomaganie. Po uzyskaniu wystarczającego doświadczenia można na rowerze elektrycznym włączyć się – tak jak na każdym innym rowerze – w ruch drogowy.

Dystansy roweru elektrycznego należy przetestować w różnych warunkach, zanim przejdzie się do pokonywania dłuższych, trudniejszych tras.

Wpływ na dystans roweru

Na dystans mają wpływ różne czynniki, na przykład:

- poziom wspomaganie,
- prędkość,
- sposób przeliczania biegów,
- rodzaj opon i profil,
- wiek i stan akumulatora,
- profil trasy (nachylenia) i rodzaj trasy (nawierzchnia),
- kierunek wiatru i temperatura otoczenia,
- ciężar roweru, ciężar użytkownika i bagażu.

Dlatego nie da się dokładnie ustalić dystansu ani przed przystąpieniem do jazdy, ani w trakcie jazdy. Ogólne zasady są jednak następujące:

- Przy **równym** poziomie wspomaganie: im mniej siły przykłada użytkownik, aby osiągnąć określoną prędkość (np. stosując przerzutki w sposób optymalny), tym mniej energii zużyje napęd roweru i tym większy będzie dystans, który można przebyć na jednym ładowaniu akumulatora.
- Im **wyższy** jest wybrany poziom wspomaganie przy jednakowych warunkach, tym mniejszy będzie dystans.

Pielęgnacja roweru elektrycznego

Należy wziąć pod uwagę zakres dopuszczalnych temperatur części składowych roweru elektrycznego podczas użytkowania i przechowywania. Należy chronić jednostkę napędową, komputer pokładowy i akumulator przed ekstremalnymi temperaturami (np. przed intensywnym nasłonecznieniem bez równoczesnego napowietrzenia). Ekstremalne temperatury mogą uszkodzić części składowe (a w szczególności akumulator).

Co najmniej raz w roku należy wykonać przegląd techniczny systemu eBike (m.in. kontrola mechaniki, aktualności oprogramowania systemowego).

Konserwacja i serwis

Konserwacja i czyszczenie

Przy wymianie lampek należy pamiętać, aby były one kompatybilne z systemem Bosch eBike (proszę upewnić się u sprzedawcy) i aby miały takie samo napięcie. Można stosować wyłącznie lampki o takim samym napięciu.

Nie wolno zanurzać części składowych (w tym jednostki napędowej) w wodzie, nie wolno ich też czyścić przy użyciu wody pod ciśnieniem.

Co najmniej raz w roku należy wykonać przegląd techniczny systemu eBike (m.in. kontrola mechaniki, aktualności oprogramowania systemowego).

Serwisowania i napraw roweru elektrycznego należy dokonywać u autoryzowanym punkcie sprzedaży rowerów.

Obsługa klienta oraz doradztwo dotyczące użytkowania

Z wszystkimi pytaniami dotyczącymi systemu eBike i jego części składowych należy zwracać się do autoryzowanego punktu sprzedaży rowerów.

Dane kontaktowe autoryzowanych punktów sprzedaży rowerów można znaleźć na stronie internetowej:

www.bosch-ebike.com.

Utylizacja odpadów



Jednostkę napędową, komputer pokładowy wraz z panelem sterowania, akumulatorem, czujnikiem prędkości, osprzęt i opakowanie należy doprowadzić do powtórnego przetworzenia zgodnie z przepisami ochrony środowiska.

Należy we własnym zakresie zapewnić, że dane osobowe zostały usunięte z urządzenia.

Rowerów elektrycznych i ich części składowych nie wolno wyrzucać razem z odpadami domowymi



Zgodnie z europejską dyrektywą 2012/19/UE niezdatne do użytku elektronarzędzia, a zgodnie z europejską dyrektywą 2006/66/WE uszkodzone lub zużyte akumulatory/baterie, należy zbierać osobno i doprowadzić do ponownego przetworzenia zgodnie z przepisami ochrony środowiska.

Niezdatne do użytku części składowe roweru elektrycznego należy bezpłatnie przekazać do utylizacji w jednym z autoryzowanych punktów sprzedaży rowerów lub w punkcie zbiórki odpadów.

Zastrzegamy sobie prawo wprowadzania zmian.

