

PowerPack 300 | 400 | 500 PowerTube 400 | 500 | 625

BBS245 | BBR245 | BBS265 | BBR265 | BBS275 | BBR275 |
BBP280 | BBP281 | BBP282 | BBP283 | BBP290 | BBP291

Robert Bosch GmbH
72757 Reutlingen
Germany

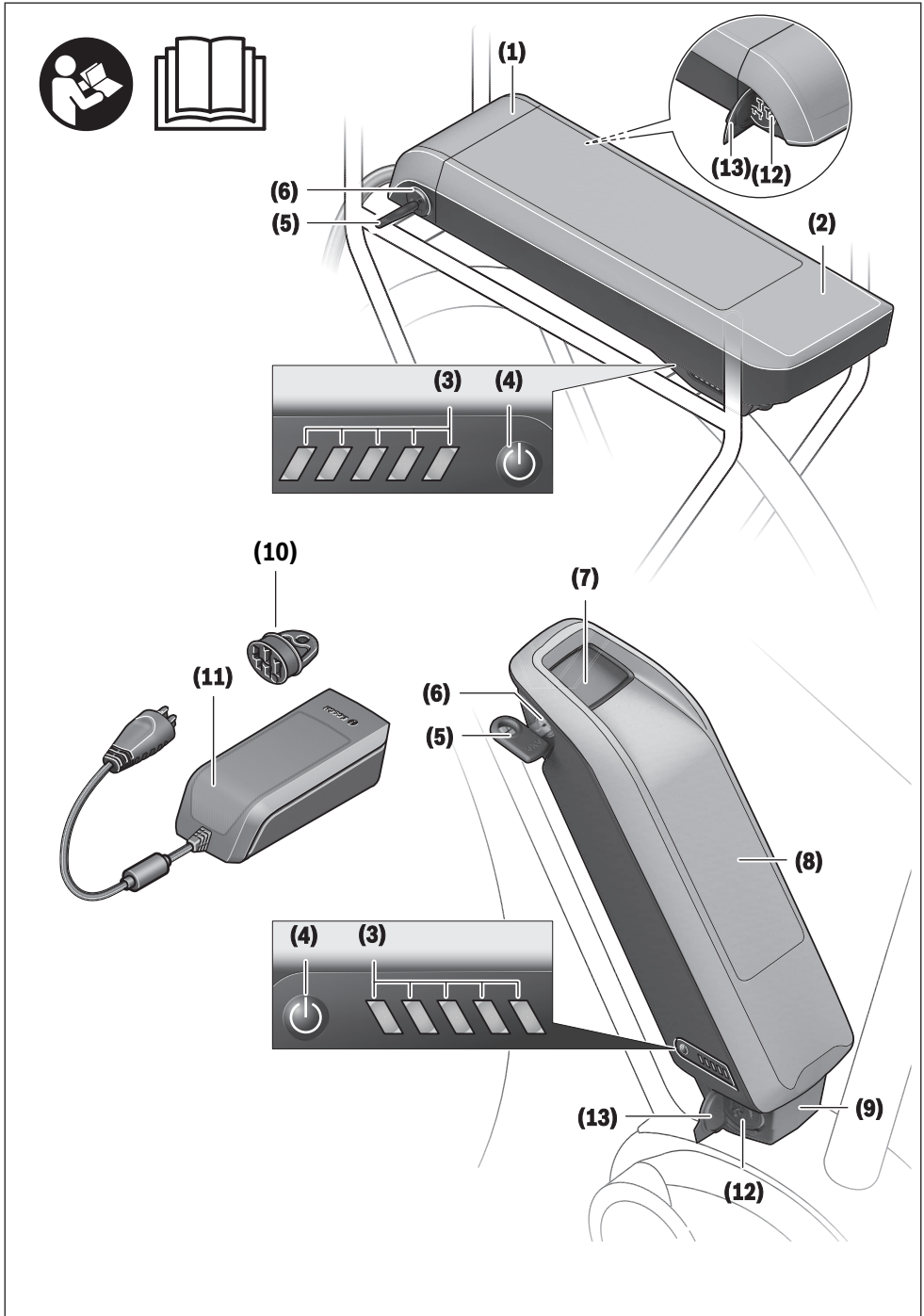
www.bosch-ebike.com

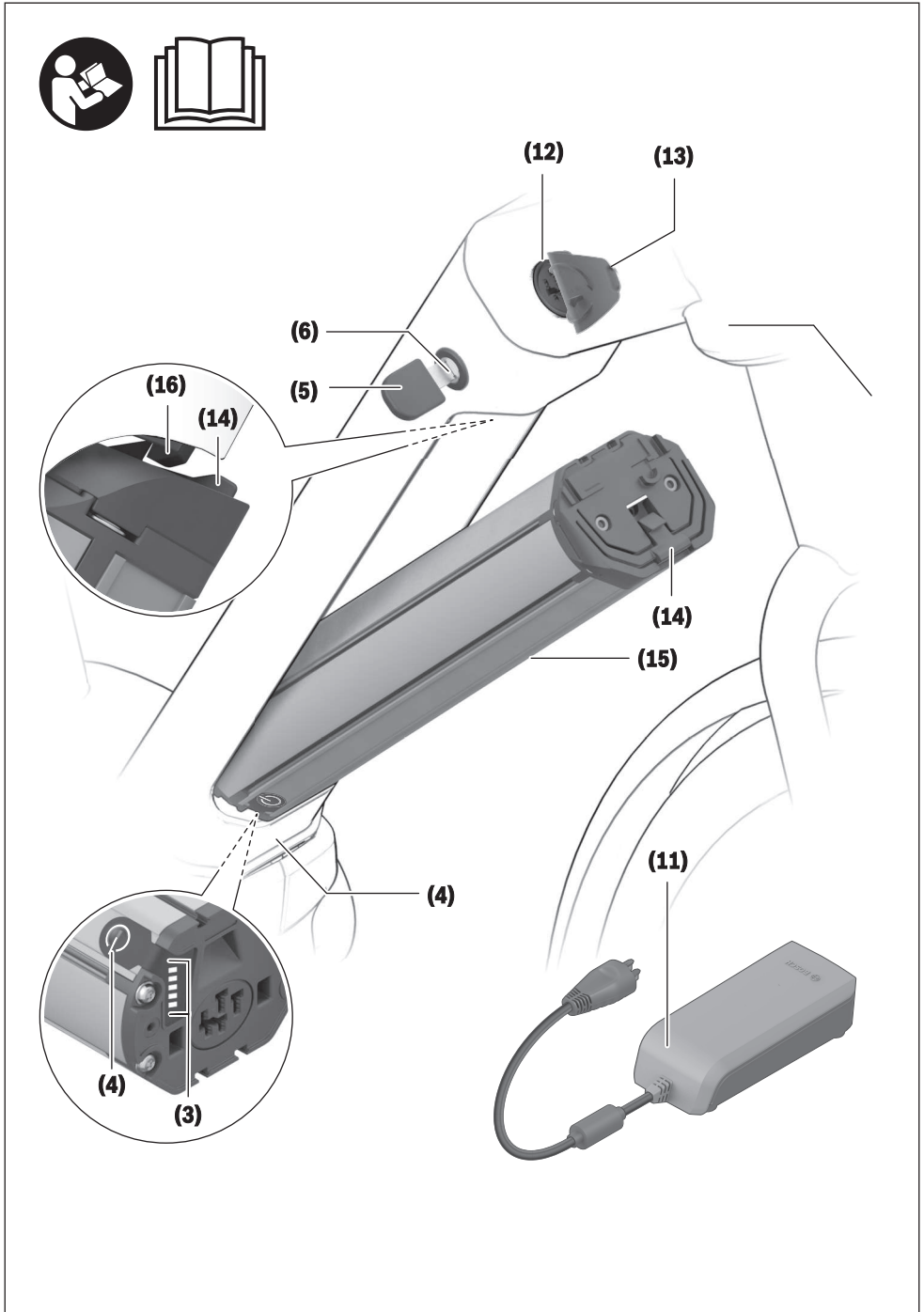


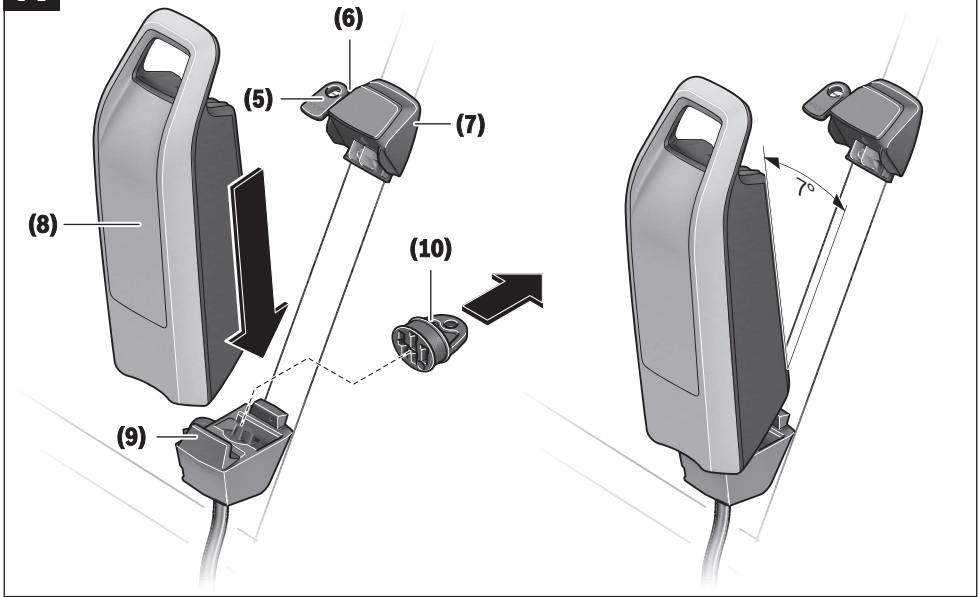
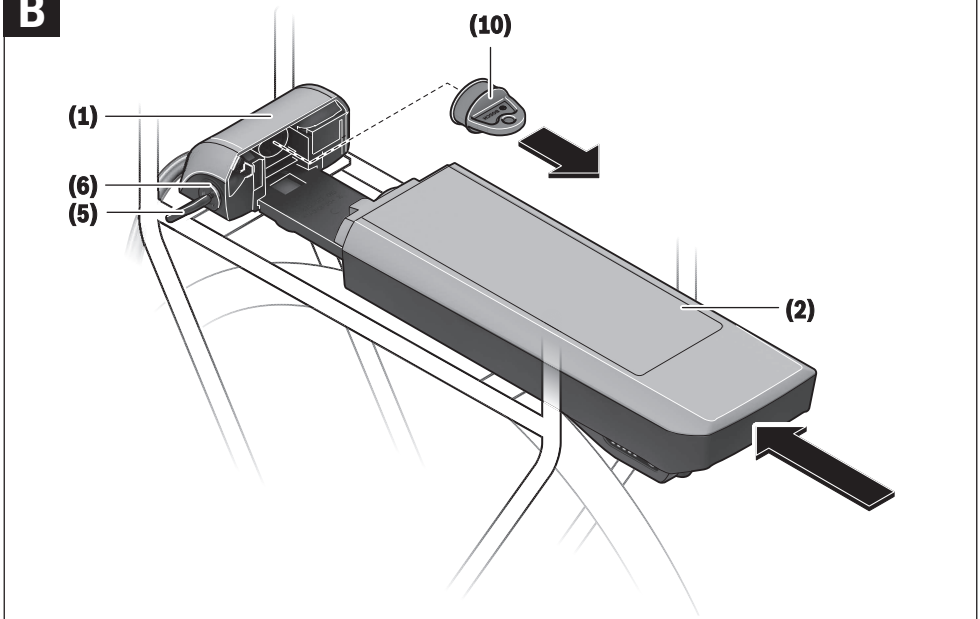
de EPAC - ERGÄNZUNG ZUR ORIGINAL BETRIEBSANLEITUNG
en EPAC - SUPPLEMENTING THE ORIGINAL OPERATING INSTRUCTIONS
fr EPAC - COMPLÉMENT DU ORIGINAL MODE D'EMPLOI
es EPAC - SUPLEMENTO DEL MANUAL DE INSTRUCCIONES
it EPAC - INTEGRAZIONE ALLE ISTRUZIONI PER L'USO ORIGINALI
nl EPAC - AANVULLING OP ORIGINEEL BEDIENINGSHANDLEIDING
cs EPAC - DODATEK K ORIGINÁLNÍMU NÁVODU K OBSLUZE
sl EPAC - DODATEK K ORIGINÁLNIM NAVODILOM ZA UPORABO
sk EPAC - DODATOK K ORIGINÁLNEMU NÁVODU NA OBSLUHU
hu EPAC - AZ EREDETI EPAC HASZNÁLATI ÚTMUTATÓ KIEGÉSZÍTÉSE
pl EPAC - UZUPE NIENIE DO ORYGINALNEJ INSTRUKCJI EKSPLOATACJI

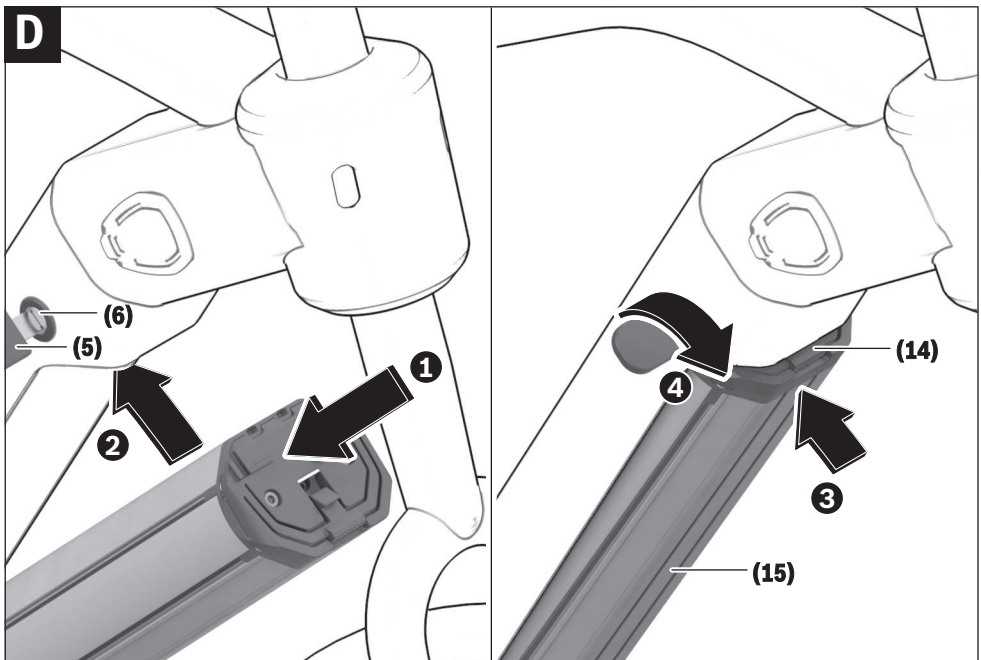
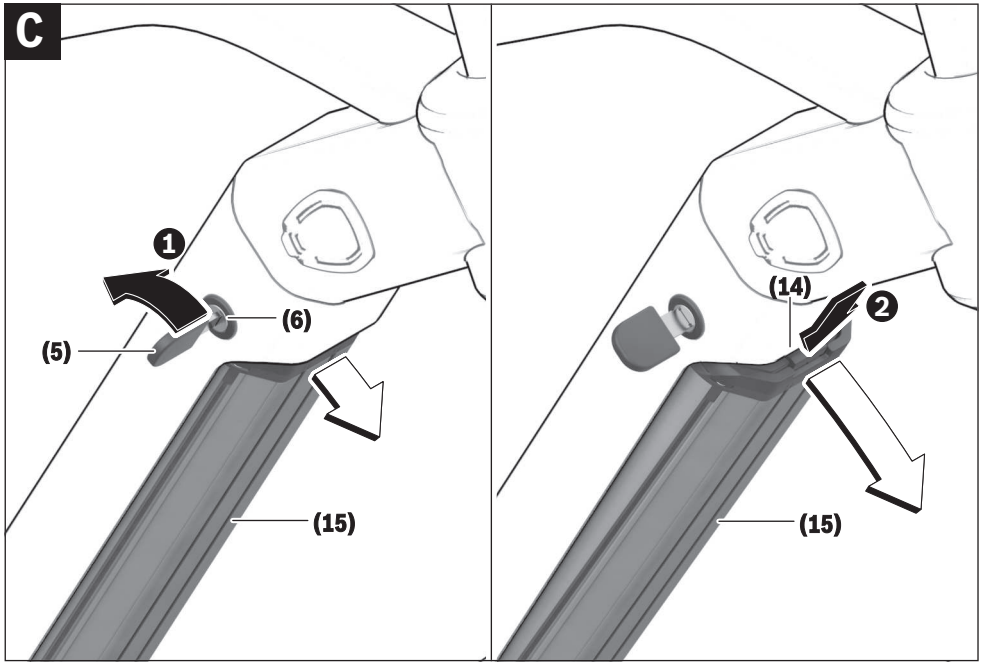


00012023051





A**B**



Sicherheitshinweise



Lesen Sie alle Sicherheitshinweise und Anweisungen. Versäumnisse bei der Einhaltung der Sicherheitshinweise und Anweisungen

können elektrischen Schlag, Brand und/oder schwere Verletzungen verursachen.

Die Inhaltsstoffe von Lithium-Ionen-Batteriezellen sind grundsätzlich unter bestimmten Bedingungen entflammbar. Machen Sie sich daher mit den Verhaltensregeln in dieser Betriebsanleitung vertraut.

Bewahren Sie alle Sicherheitshinweise und Anweisungen für die Zukunft auf.

Der in dieser Betriebsanleitung verwendete Begriff **Akku** bezieht sich auf alle original Bosch eBike-Akkus.

- ▶ **Lesen und beachten Sie die Sicherheitshinweise und Anweisungen in allen Betriebsanleitungen des eBike-Systems sowie in der Betriebsanleitung Ihres eBikes.**
- ▶ **Nehmen Sie den Akku aus dem eBike, bevor Sie Arbeiten (z.B. Inspektion, Reparatur, Montage, Wartung, Arbeiten an der Kette etc.) am eBike beginnen, es mit dem Auto oder dem Flugzeug transportieren oder es aufbewahren.** Bei unbeabsichtigter Aktivierung des eBike-Systems besteht Verletzungsgefahr.
- ▶ **Öffnen Sie den Akku nicht.** Es besteht die Gefahr eines Kurzschlusses. Bei geöffnetem Akku entfällt jeglicher Garantieanspruch.
- ▶ **Schützen Sie den Akku vor Hitze (z.B. auch vor dauernder Sonneneinstrahlung), Feuer und dem Eintauchen in Wasser. Lagern oder betreiben Sie den Akku nicht in der Nähe von heißen oder brennbaren Objekten.** Es besteht Explosionsgefahr.
- ▶ **Halten Sie den nicht benutzten Akku fern von Büroklammern, Münzen, Schlüsseln, Nägeln, Schrauben oder anderen kleinen Metallgegenständen, die eine Überbrückung der Kontakte verursachen könnten.** Ein Kurzschluss zwischen den Akkukontakten kann Verbrennungen oder Feuer zur Folge haben. Bei in diesem Zusammenhang entstandenen Kurzschlusschäden entfällt jeglicher Anspruch auf Garantie durch Bosch.
- ▶ **Vermeiden Sie mechanische Belastungen oder starke Hitzeeinwirkung.** Diese könnten die Batteriezellen beschädigen und zum Austritt von entflammablen Inhaltsstoffen führen.
- ▶ **Platzieren Sie das Ladegerät und den Akku nicht in der Nähe von brennbaren Materialien. Laden Sie die Akkus nur in trockenem Zustand und an brandsicherer Stelle.** Wegen der beim Laden auftretenden Erwärmung besteht Brandgefahr.
- ▶ **Der eBike-Akku darf nicht unbeaufsichtigt geladen werden.**
- ▶ **Bei falscher Anwendung kann Flüssigkeit aus dem Akku austreten. Vermeiden Sie den Kontakt damit. Bei Kontakt mit Wasser abspülen. Wenn die Flüssigkeit in**

die Augen kommt, nehmen Sie zusätzlich ärztliche Hilfe in Anspruch. Austretende Akkufflüssigkeit kann zu Hautreizungen oder Verbrennungen führen.

- ▶ **Akkus dürfen keinen mechanischen Stößen ausgesetzt werden.** Es besteht die Gefahr, dass der Akku beschädigt wird.
- ▶ **Bei Beschädigung oder unsachgemäßem Gebrauch des Akkus können Dämpfe austreten. Führen Sie Frischluft zu und suchen Sie bei Beschwerden einen Arzt auf.** Die Dämpfe können die Atemwege reizen.
- ▶ **Laden Sie den Akku nur mit original Bosch Ladegeräten.** Bei Benutzung von nicht original Bosch Ladegeräten kann eine Brandgefahr nicht ausgeschlossen werden.
- ▶ **Verwenden Sie den Akku nur in Verbindung mit eBikes mit original Bosch eBike-Antriebssystem.** Nur so wird der Akku vor gefährlicher Überlastung geschützt.
- ▶ **Verwenden Sie nur original Bosch Akkus, die vom Hersteller für Ihr eBike zugelassen wurden.** Der Gebrauch anderer Akkus kann zu Verletzungen und Brandgefahr führen. Bei Gebrauch anderer Akkus übernimmt Bosch keine Haftung und Gewährleistung.
- ▶ **Benutzen Sie den Gepäckträger-Akku nicht als Griff.** Wenn Sie das eBike am Akku hochheben, können Sie den Akku beschädigen.
- ▶ **Halten Sie den Akku von Kindern fern.**

Die Sicherheit unserer Kunden und Produkte ist uns wichtig. Unsere eBike-Akkus sind Lithium-Ionen-Akkus, die nach Stand der Technik entwickelt und hergestellt werden. Einschlägige Sicherheitsnormen halten wir ein oder übertreffen diese sogar. Im geladenen Zustand haben diese Lithium-Ionen-Akkus einen hohen Energieinhalt. Im Falle eines Defektes (ggf. von außen nicht erkennbar) können Lithium-Ionen-Akkus in sehr seltenen Fällen und unter ungünstigen Umständen in Brand geraten.

Datenschutzhinweis

Beim Anschluss des eBikes an das **Bosch DiagnosticTool** werden Daten zu Zwecken der Produktverbesserung über die Nutzung der Bosch eBike-Akkus (u.a. Temperatur, Zellspannung etc.) an Bosch eBike Systems (Robert Bosch GmbH) übermittelt. Nähere Informationen erhalten Sie auf der Bosch eBike-Webseite www.bosch-ebike.com.

Produkt- und Leistungsbeschreibung

Bestimmungsgemäßer Gebrauch

Die Bosch eBike-Akkus sind ausschließlich für die Stromversorgung Ihrer eBike-Antriebseinheit bestimmt und dürfen nicht für andere Zwecke verwendet werden.

Abgebildete Komponenten

Die Nummerierung der abgebildeten Komponenten bezieht sich auf die Darstellungen auf den Grafikseiten zu Beginn der Anleitung.

Alle Darstellungen von Fahrradteilen außer den Akkus und ihren Halterungen sind schematisch und können bei Ihrem eBike abweichen.

Neben den hier dargestellten Funktionen kann es sein, dass jederzeit Softwareänderungen zur Fehlerbehebung und Funktionsänderungen eingeführt werden.

- (1) Halterung des Gepäckträger-Akkus
- (2) Gepäckträger-Akku
- (3) Betriebs- und Ladezustandsanzeige
- (4) Ein-/Aus-Taste
- (5) Schlüssel des Akkuschlosses
- (6) Akkuschloss

- (7) Obere Halterung des Standard-Akkus
- (8) Standard-Akku
- (9) Untere Halterung des Standard-Akkus
- (10) Abdeckkappe (Lieferung nur bei eBikes mit 2 Akkus)
- (11) Ladegerät
- (12) Buchse für Ladestecker
- (13) Abdeckung Ladebuchse
- (14) Rückhaltesicherung PowerTube-Akku
- (15) PowerTube-Akku
- (16) Sicherungshaken PowerTube-Akku

Technische Daten

Li-Ionen-Akku		PowerPack 300	PowerPack 400	PowerPack 500
Produkt-Code		BBS245 ^{A)} ^{B)} BBR245 ^{B)} ^{C)}	BBS265 ^{A)} BBR265 ^{C)}	BBS275 ^{A)} BBR275 ^{C)}
Nennspannung	V=	36	36	36
Nennkapazität	Ah	8,2	11	13,4
Energie	Wh	300	400	500
Betriebstemperatur	°C	-5 ... +40	-5 ... +40	-5 ... +40
Lagertemperatur	°C	+10 ... +40	+10 ... +40	+10 ... +40
zulässiger Ladetemperaturbereich	°C	0 ... +40	0 ... +40	0 ... +40
Gewicht, ca.	kg	2,5 ^{A)} /2,6 ^{C)}	2,5 ^{A)} /2,6 ^{C)}	2,6 ^{A)} /2,7 ^{C)}
Schutzart		IP54	IP54	IP54

A) Standard-Akku

B) Nicht in Kombination mit anderen Akkus in Systemen mit 2 Akkus verwendbar

C) Gepäckträger-Akku

Li-Ionen-Akku		PowerTube 400	PowerTube 500	PowerTube 625
Produkt-Code		BBP282 horizontal ^{A)} BBP283 vertikal ^{A)}	BBP280 horizontal BBP281 vertikal	BBP290 horizontal BBP291 vertikal
Nennspannung	V=	36	36	36
Nennkapazität	Ah	11	13,4	16,7
Energie	Wh	400	500	625
Betriebstemperatur	°C	-5 ... +40	-5 ... +40	-5 ... +40
Lagertemperatur	°C	+10 ... +40	+10 ... +40	+10 ... +40
zulässiger Ladetemperaturbereich	°C	0 ... +40	0 ... +40	0 ... +40
Gewicht, ca.	kg	2,9	2,9	3,5
Schutzart		IP54	IP54	IP54

A) Nicht in Kombination mit anderen Akkus in Systemen mit 2 Akkus verwendbar

Montage

► Stellen Sie den Akku nur auf sauberen Flächen auf.

Vermeiden Sie insbesondere die Verschmutzung der Ladebuchse und der Kontakte, z.B. durch Sand oder Erde.

Akku vor der ersten Benutzung prüfen

Prüfen Sie den Akku, bevor Sie ihn das erste Mal aufladen oder mit Ihrem eBike benutzen.

Drücken Sie dazu die Ein-/Aus-Taste **(4)** zum Einschalten des Akkus. Leuchtet keine LED der Ladezustandsanzeige **(3)** auf, dann ist der Akku möglicherweise beschädigt.

Leuchtet mindestens eine, aber nicht alle LEDs der Ladezustandsanzeige (3), dann laden Sie den Akku vor der ersten Benutzung voll auf.

► **Laden Sie einen beschädigten Akku nicht auf und benutzen Sie ihn nicht.** Wenden Sie sich an einen autorisierten Fahrradhändler.

Akku laden

► **Ein Bosch eBike-Akku darf nur mit einem original Bosch eBike-Ladegerät geladen werden.**

Hinweis: Der Akku wird teilgeladen ausgeliefert. Um die volle Leistung des Akkus zu gewährleisten, laden Sie ihn vor dem ersten Einsatz vollständig mit dem Ladegerät auf.

Lesen und beachten Sie zum Laden des Akkus die Betriebsanleitung des Ladegerätes.

Der Akku kann in jedem Ladezustand aufgeladen werden. Eine Unterbrechung des Ladevorganges schädigt den Akku nicht.

Der Akku ist mit einer Temperaturüberwachung ausgestattet, die ein Aufladen nur im Temperaturbereich zwischen **0 °C und 40 °C** zulässt.



Befindet sich der Akku außerhalb des Ladetemperaturbereiches, blinken drei LEDs der Ladezustandsanzeige (3). Trennen Sie den Akku vom Ladegerät und lassen Sie ihn austemperieren.

Schließen Sie den Akku erst wieder an das Ladegerät an, wenn er die zulässige Ladetemperatur erreicht hat.

Ladezustandsanzeige

Die fünf LEDs der Ladezustandsanzeige (3) zeigen bei eingeschaltetem Akku den Ladezustand des Akkus an.

Dabei entspricht jede LED etwa 20 % Kapazität. Bei vollständig geladenem Akku leuchten alle fünf LEDs.

Der Ladezustand des eingeschalteten Akkus wird außerdem auf dem Display des Bordcomputers angezeigt. Lesen und beachten Sie dazu die Betriebsanleitung von Antriebseinheit und Bordcomputer.

Liegt die Kapazität des Akkus unter 10 %, blinkt die letzte verbleibende LED.

Liegt die Kapazität des Akkus unter 5 %, erlöschen alle LEDs der Ladezustandsanzeige (3) am Akku, es gibt aber noch eine Anzeigefunktion des Bordcomputers.

Trennen Sie nach dem Laden den Akku vom Ladegerät und das Ladegerät vom Netz.

Verwendung von zwei Akkus für ein eBike (optional)

Ein eBike kann vom Hersteller auch mit zwei Akkus ausgerüstet werden. In diesem Fall ist eine der Ladebuchsen nicht zugänglich oder vom Fahrradhersteller mit einer Verschlusskappe verschlossen. Laden Sie die Akkus nur an der zugänglichen Ladebuchse.

► **Öffnen Sie niemals vom Hersteller verschlossene Ladebuchsen.** Das Laden an einer zuvor verschlossenen Ladebuchse kann zu irreparablen Schäden führen.

Wenn Sie ein eBike, das für zwei Akkus vorgesehen ist, nur mit einem Akku verwenden wollen, decken Sie die Kontakte des freien Steckplatzes mit der mitgelieferten Abdeckkappe (10) ab, da ansonsten durch die offenen Kontakte die Gefahr eines Kurzschlusses besteht (siehe Bilder A und B).

Ladevorgang bei zwei eingesetzten Akkus

Sind an einem eBike zwei Akkus angebracht, so können beide Akkus über den nicht verschlossenen Anschluss geladen werden. Zunächst werden beide Akkus nacheinander bis ca. 80–90 % geladen, anschließend werden beide Akkus parallel vollständig geladen (die LEDs beider Akkus blinken). Während des Betriebs werden die beiden Akkus abwechselnd entladen.

Wenn Sie die Akkus aus den Halterungen nehmen, können Sie jeden Akku einzeln laden.

Ladevorgang bei einem eingesetzten Akku

Ist nur ein Akku eingesetzt, so können Sie nur den Akku am Fahrrad laden, der die zugängliche Ladebuchse hat. Den Akku mit der verschlossenen Ladebuchse können Sie nur laden, wenn Sie den Akku aus der Halterung nehmen.

Akku einsetzen und entnehmen

► **Schalten Sie den Akku und das eBike-System immer aus, wenn Sie ihn in die Halterung einsetzen oder aus der Halterung entnehmen.**

Standard-Akku einsetzen und entnehmen (siehe Bild A)

Damit der Akku eingesetzt werden kann, muss der Schlüssel (5) im Schloss (6) stecken und das Schloss muss aufgeschlossen sein.

Zum **Einsetzen des Standard-Akkus (8)** setzen Sie ihn mit den Kontakten auf die untere Halterung (9) am eBike (der Akku kann bis zu 7° zum Rahmen geneigt sein). Kippen Sie ihn bis zum Anschlag in die obere Halterung (7), bis er deutlich hörbar einrastet.

Prüfen Sie in alle Richtungen, ob der Akku fest sitzt. Schließen Sie den Akku immer am Schloss (6) ab, weil sich sonst das Schloss öffnen und der Akku aus der Halterung fallen kann.

Ziehen Sie den Schlüssel (5) nach dem Abschließen immer aus dem Schloss (6). Damit verhindern Sie, dass der Schlüssel herausfällt bzw. dass der Akku bei abgestelltem eBike durch unberechtigte Dritte entnommen wird.

Zum **Entnehmen des Standard-Akkus (8)** schalten Sie ihn aus und schließen das Schloss mit dem Schlüssel (5) auf. Kippen Sie den Akku aus der oberen Halterung (7) und ziehen Sie ihn aus der unteren Halterung (9).

Gepäckträger-Akku einsetzen und entnehmen (siehe Bild B)

Damit der Akku eingesetzt werden kann, muss der Schlüssel (5) im Schloss (6) stecken und das Schloss muss aufgeschlossen sein.

Zum **Einsetzen des Gepäckträger-Akkus (2)** schieben Sie ihn mit den Kontakten voran in die Halterung **(1)** im Gepäckträger, bis er deutlich hörbar einrastet.

Prüfen Sie in alle Richtungen, ob der Akku fest sitzt. Schließen Sie den Akku immer am Schloss **(6)** ab, weil sich sonst das Schloss öffnen und der Akku aus der Halterung fallen kann.

Ziehen Sie den Schlüssel **(5)** nach dem Abschließen immer aus dem Schloss **(6)**. Damit verhindern Sie, dass der Schlüssel herausfällt bzw. dass der Akku bei abgestelltem eBike durch unberechtigte Dritte entnommen wird.

Zum **Entnehmen des Gepäckträger-Akkus (2)** schalten Sie ihn aus und schließen das Schloss mit dem Schlüssel **(5)** auf. Ziehen Sie den Akku aus der Halterung **(1)**.

PowerTube-Akku (Pivot) entnehmen (siehe Bild C)

- ❶ Zum Entnehmen des PowerTube-Akkus **(15)** öffnen Sie das Schloss **(6)** mit dem Schlüssel **(5)**. Der Akku wird entriegelt und fällt in die Rückhaltesicherung **(14)**.
- ❷ Drücken Sie von oben auf die Rückhaltesicherung, der Akku wird komplett entriegelt und fällt in Ihre Hand. Ziehen Sie den Akku aus dem Rahmen.

Hinweis: Bedingt durch **unterschiedliche** konstruktive Realisierungen kann es sein, dass das Einsetzen und die Entnahme des Akkus auf andere Weise erfolgen muss. Lesen Sie dazu die Betriebsanleitung des eBike-Herstellers.

PowerTube-Akku (Pivot) einsetzen (siehe Bild D)

Damit der Akku eingesetzt werden kann, muss der Schlüssel **(5)** im Schloss **(6)** stecken und das Schloss muss aufgeschlossen sein.

- ❶ Zum Einsetzen des PowerTube-Akkus **(15)** setzen Sie ihn mit den Kontakten in die untere Halterung des Rahmens.
- ❷ Klappen Sie den Akku nach oben, bis er von der Rückhaltesicherung **(14)** gehalten wird.
- ❸ Halten Sie das Schloss mit dem Schlüssel offen und drücken Sie den Akku nach oben, bis er deutlich hörbar einrastet. Prüfen Sie in alle Richtungen, ob der Akku fest sitzt.
- ❹ Schließen Sie den Akku immer am Schloss **(6)** ab, weil sich sonst das Schloss öffnen und der Akku aus der Halterung fallen kann.

Ziehen Sie den Schlüssel **(5)** nach dem Abschließen immer aus dem Schloss **(6)**. Damit verhindern Sie, dass der Schlüssel herausfällt bzw. dass der Akku bei abgestelltem eBike durch unberechtigte Dritte entnommen wird.

Betrieb

Inbetriebnahme

- **Verwenden Sie nur original Bosch Akkus, die vom Hersteller für Ihr eBike zugelassen wurden.** Der Gebrauch anderer Akkus kann zu Verletzungen und Brandgefahr führen. Bei Gebrauch anderer Akkus übernimmt Bosch keine Haftung und Gewährleistung.

Ein-/Ausschalten

Das Einschalten des Akkus ist eine der Möglichkeiten, das eBike-System einzuschalten. Lesen und beachten Sie dazu die Betriebsanleitung von Antriebseinheit und Bordcomputer.

Überprüfen Sie vor dem Einschalten des Akkus bzw. des eBike-Systems, ob das Schloss **(6)** abgeschlossen ist.

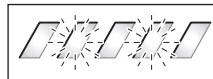
Zum **Einschalten** des Akkus drücken Sie die Ein-/Aus-Taste **(4)**. Verwenden Sie keine scharfen oder spitzen Gegenstände zum Drücken der Taste. Die LEDs der Anzeige **(3)** leuchten auf und zeigen gleichzeitig den Ladezustand an.

Hinweis: Liegt die Kapazität des Akkus unter 5 %, leuchtet am Akku keine LED der Ladezustandsanzeige **(3)**. Es ist nur am Bordcomputer/an der Bedieneinheit erkennbar, ob das eBike-System eingeschaltet ist.

Zum **Ausschalten** des Akkus drücken Sie die Ein-/Aus-Taste **(4)** erneut. Die LEDs der Anzeige **(3)** erlöschen. Das eBike-System wird damit ebenfalls ausgeschaltet.

Wird etwa **10 Minuten** lang keine Leistung des eBike-Antriebs abgerufen (z. B. weil das eBike steht) und keine Taste an Bordcomputer oder Bedieneinheit des eBikes gedrückt, schaltet sich das eBike-System automatisch ab.

Der Akku ist durch die „Electronic Cell Protection (ECP)“ gegen Tiefentladung, Überladung, Überhitzung und Kurzschluss geschützt. Bei Gefährdung schaltet sich der Akku durch eine Schutzschaltung automatisch ab.



Wird ein Defekt des Akkus erkannt, blinken zwei LEDs der Ladezustandsanzeige **(3)**. Wenden Sie sich in diesem Fall an einen autorisierten Fahrradhändler.

Hinweise für den optimalen Umgang mit dem Akku

Die Lebensdauer des Akkus kann verlängert werden, wenn er gut gepflegt und vor allem bei den richtigen Temperaturen gelagert wird.

Mit zunehmender Alterung wird sich die Kapazität des Akkus aber auch bei guter Pflege verringern.

Eine wesentlich verkürzte Betriebszeit nach der Aufladung zeigt an, dass der Akku verbraucht ist. Sie sollten den Akku ersetzen.

Akku vor und während der Lagerung nachladen

Lagern Sie den Akku bei längerer Nichtbenutzung (> 3 Monate) bei etwa 30 % bis 60 % Ladestand (2 bis 3 LEDs der Ladezustandsanzeige **(3)** leuchten).

Prüfen Sie nach 6 Monaten den Ladezustand. Leuchtet nur noch eine LED der Ladezustandsanzeige **(3)**, dann laden Sie den Akku wieder auf etwa 30 % bis 60 % auf.

Hinweis: Wird der Akku längere Zeit in leerem Zustand aufbewahrt, kann er trotz der geringen Selbstentladung beschädigt und die Speicherkapazität stark verringert werden.

Es ist nicht empfehlenswert, den Akku dauerhaft am Ladegerät angeschlossen zu lassen.

Lagerungsbedingungen

Lagern Sie den Akku möglichst an einem trockenen, gut belüfteten Platz. Schützen Sie ihn vor Feuchtigkeit und Wasser. Bei ungünstigen Witterungsbedingungen ist es z.B. empfehlenswert, den Akku vom eBike abzunehmen und bis zum nächsten Einsatz in geschlossenen Räumen aufzubewahren.

Lagern Sie die eBike-Akkus an folgenden Orten:

- in Räumen mit Rauchmeldern
- nicht in der Nähe von brennbaren oder leicht entflammbaren Gegenständen
- nicht in der Nähe von Hitzequellen

Für eine optimale Lebensdauer des eBike-Akkus lagern Sie die eBike-Akkus bei Temperaturen zwischen **10 °C** und **20 °C**. Temperaturen unter **-10 °C** oder über **60 °C** sollten grundsätzlich vermieden werden.

Achten Sie darauf, dass die maximale Lagertemperatur nicht überschritten wird. Lassen Sie den Akku z.B. im Sommer nicht im Auto liegen und lagern Sie ihn außerhalb direkter Sonneneinstrahlung.

Es wird empfohlen, den Akku für die Lagerung nicht am Fahrrad zu belassen.

Verhalten im Fehlerfall

Der Bosch eBike-Akku darf nicht geöffnet werden, auch nicht zu Reparaturzwecken. Es besteht die Gefahr, dass der Bosch eBike-Akku, z.B. durch einen Kurzschluss, in Brand geraten kann. Diese Gefahr besteht bei Weiterverwendung eines **einmal** geöffneten Bosch eBike-Akkus auch zu einem späteren Zeitpunkt.

Lassen Sie deshalb den Bosch eBike-Akku im Fehlerfall nicht reparieren, sondern von Ihrem Fachhändler durch einen original Bosch eBike-Akku ersetzen.

Wartung und Service

Wartung und Reinigung

- ▶ **Der Akku darf nicht ins Wasser getaucht oder mit Wasserstrahl gereinigt werden.**

Halten Sie den Akku sauber und vermeiden Sie Kontakt mit Hautpflegemitteln und Insektenschutzmitteln. Reinigen Sie ihn vorsichtig mit einem feuchten, weichen Tuch.

Säubern Sie gelegentlich die Steckerpole und fetten Sie sie leicht ein.

Ist der Akku nicht mehr funktionsfähig, wenden Sie sich bitte an einen autorisierten Fahrradhändler.

Kundendienst und Anwendungsberatung

Bei allen Fragen zu den Akkus wenden Sie sich an einen autorisierten Fahrradhändler.

- ▶ **Notieren Sie Hersteller und Nummer des Schlüssels (5).** Bei Verlust der Schlüssel wenden Sie sich an einen autorisierten Fahrradhändler. Geben Sie dabei Schlüsselhersteller und -nummer an.

Kontaktdaten autorisierter Fahrradhändler finden Sie auf der Internetseite www.bosch-ebike.com.

Transport

- ▶ **Wenn Sie Ihr eBike außerhalb Ihres Autos z.B. auf einem Autogepäckträger mit sich führen, nehmen Sie den Bordcomputer und den eBike-Akku ab, um Beschädigungen zu vermeiden.**

Die Akkus unterliegen den Anforderungen des Gefahrgutrechts. Unbeschädigte Akkus können durch den privaten Benutzer ohne weitere Auflagen auf der Straße transportiert werden.

Beim Transport durch gewerbliche Benutzer oder beim Transport durch Dritte (z.B. Lufttransport oder Spedition) sind besondere Anforderungen an Verpackung und Kennzeichnung zu beachten (z.B. Vorschriften des ADR). Bei Bedarf kann bei der Vorbereitung des Versandstückes ein Gefahrgut-Experte hinzugezogen werden.

Versenden Sie die Akkus nur, wenn das Gehäuse unbeschädigt und der Akku funktionsfähig ist. Verwenden Sie für einen Transport die original Boshc Verpackung. Kleben Sie offene Kontakte ab und verpacken Sie den Akku so, dass er sich in der Verpackung nicht bewegt. Weisen Sie Ihren Paketdienst darauf hin, dass es sich um ein Gefahrgut handelt. Bitte beachten Sie auch eventuelle weiterführende nationale Vorschriften.

Bei Fragen zum Transport der Akkus wenden Sie sich an einen autorisierten Fahrradhändler. Beim Händler können Sie auch eine geeignete Transportverpackung bestellen.

Entsorgung



Akkus, Zubehör und Verpackungen sollen einer umweltgerechten Wiederverwertung zugeführt werden.

Werfen Sie die Akkus nicht in den Hausmüll!

Kleben Sie vor der Entsorgung der Akkus die Kontaktflächen der Akkupole mit Klebeband ab.

Fassen Sie stark beschädigte eBike-Akkus nicht mit bloßen Händen an, da Elektrolyt austreten und zu Hautreizungen führen kann. Bewahren Sie den defekten Akku an einem sicheren Ort im Freien auf. Kleben Sie gegebenenfalls die Pole ab und informieren Sie Ihren Händler. Er unterstützt Sie bei der fachgerechten Entsorgung.



Gemäß der europäischen Richtlinie 2012/19/EU müssen nicht mehr gebrauchsfähige Elektrogeräte und gemäß der europäischen Richtlinie 2006/66/EG müssen defekte oder verbrauchte Akkus/Batterien getrennt gesammelt und einer umweltgerechten Wiederverwertung zugeführt werden.



Li-Ion:

Bitte beachten Sie die Hinweise im Abschnitt (siehe „Transport“, Seite Deutsch – 5).

Änderungen vorbehalten.

Safety instructions



Read all the safety and general instructions. Failure to observe the safety and general instructions may result in electric shock, fire and/or serious injury.

The contents of lithium-ion battery cells are flammable under certain conditions. You must therefore ensure that you have read and understood the rules of conduct set out in these operating instructions.

Save all safety warnings and instructions for future reference.

The term **battery** is used in these instructions to mean all original Bosch eBike rechargeable battery packs.

- ▶ **Read and observe the safety warnings and directions contained in all the eBike system operating instructions and in the operating instructions of your eBike.**
- ▶ **Remove the battery from the eBike before beginning work (e.g. inspection, repair, assembly, maintenance, work on the chain, etc.) on the eBike, transporting it with a car or aeroplane, or storing it.** Unintentional activation of the eBike system poses a risk of injury.
- ▶ **Do not open the battery.** There is a risk of short-circuiting. Opening the battery voids any and all warranty claims.
- ▶ **Protect the battery against heat (e.g. prolonged sun exposure), fire and from being submerged in water. Do not store or operate the battery near hot or flammable objects.** There is a risk of explosion.
- ▶ **When the battery is not in use, keep it away from paper clips, coins, keys, nails, screws or other small metal objects that could make a connection from one terminal to another.** A short circuit between the battery terminals may cause burns or a fire. Short circuit damage which occurs in this instance voids any and all warranty claims against Bosch.
- ▶ **Avoid mechanical loads and exposure to high temperatures.** These can damage the battery cells and cause the flammable contents to leak out.
- ▶ **Do not place the charger or the battery near flammable materials. Ensure the battery is completely dry and placed on a fireproof surface before charging.** There is a risk of fire due to the heat generated during charging.
- ▶ **The eBike battery must not be left unattended while charging.**
- ▶ **If used incorrectly, liquid may leak from the battery. Contact with this liquid should be avoided. If contact occurs, rinse off with water. If the liquid comes into contact with your eyes, seek additional medical attention.** Liquid leaking from the battery may cause irritation or scalding.
- ▶ **Batteries must not be subjected to mechanical shock.** There is a risk of the battery being damaged.

- ▶ **The battery may give off fumes if it becomes damaged or is used incorrectly. Ensure the area is well ventilated and seek medical attention should you experience any adverse effects.** The fumes may irritate the respiratory system.
- ▶ **Only charge the battery using original Bosch chargers.** When using chargers that are not made by Bosch, the risk of fire cannot be excluded.
- ▶ **Use the battery only in conjunction with eBikes that have original Bosch eBike drive systems.** This is the only way in which you can protect the battery against dangerous overload.
- ▶ **Use only original Bosch batteries that the manufacturer has approved for your eBike.** Using other batteries can lead to injuries and pose a fire hazard. Bosch accepts no liability or warranty claims if other batteries are used.
- ▶ **Do not use the rack-mounted battery as a handle.** Lifting the eBike up by the battery can damage the battery.
- ▶ **Keep the battery away from children.**

The safety of both our customers and our products is important to us. Our eBike batteries are lithium-ion batteries which have been developed and manufactured in accordance with the latest technology. We comply with or exceed the requirements of all relevant safety standards. When charged, these lithium-ion batteries contain a high level of energy. If a fault occurs (which may not be detectable from the outside), in very rare cases and under unfavourable conditions, lithium-ion batteries can catch fire.

Privacy notice

When you connect the eBike to the **Bosch DiagnosticTool**, data about the eBike batteries (e.g. temperature, cell voltage, etc.) is transferred to Bosch eBike Systems (Robert Bosch GmbH) for the purposes of product improvement. You can find more information about this on the Bosch eBike website at www.bosch-ebike.com.

Product description and specifications

Intended Use

The Bosch eBike rechargeable batteries are intended exclusively for the power supply of your Bosch eBike drive unit and must not be used for any other purpose.

Product features

The numbering of the components shown refers to the illustrations on the graphics pages at the beginning of the manual.

All representations of bicycle parts, apart from the batteries and their holders, are schematic and may differ from those on your own eBike.

In addition to the functions shown here, changes to software relating to troubleshooting and functional modifications may be introduced at any time.

- | | |
|--|---|
| <ul style="list-style-type: none"> (1) Rack-mounted battery holder (2) Rack-mounted battery (3) Operation/state of charge indicator (4) On/off button (5) Key for the battery lock (6) Battery lock (7) Upper standard battery holder (8) Standard battery | <ul style="list-style-type: none"> (9) Lower standard battery holder (10) Cover (supplied only on eBikes with two battery packs) (11) Charger (12) Socket for charging connector (13) Charging socket cover (14) PowerTube battery safety restraint (15) PowerTube battery (16) PowerTube battery safety hook |
|--|---|

Technical data

Li-ion battery		PowerPack 300	PowerPack 400	PowerPack 500
Product code		BBS245 ^{A)} BBR245 ^{B)} C)	BBS265 ^{A)} BBR265 ^{C)}	BBS275 ^{A)} BBR275 ^{C)}
Rated voltage	V=	36	36	36
Nominal capacity	Ah	8.2	11	13.4
Energy	Wh	300	400	500
Operating temperature	°C	-5 to +40	-5 to +40	-5 to +40
Storage temperature	°C	+10 to +40	+10 to +40	+10 to +40
Permitted charging temperature range	°C	0 to +40	0 to +40	0 to +40
Weight, approx.	kg	2.5 ^{A)} /2.6 ^{C)}	2.5 ^{A)} /2.6 ^{C)}	2.6 ^{A)} /2.7 ^{C)}
Protection rating		IP 54	IP 54	IP 54

A) Standard battery

B) Cannot be used in combination with other batteries in systems with two batteries

C) Rack-mounted battery

Li-ion battery		PowerTube 400	PowerTube 500	PowerTube 625
Product code		BBP282 horizontal ^{A)} BBP283 vertical ^{A)}	BBP280 horizontal BBP281 vertical	BBP290 horizontal BBP291 vertical
Rated voltage	V=	36	36	36
Nominal capacity	Ah	11	13.4	16.7
Energy	Wh	400	500	625
Operating temperature	°C	-5 to +40	-5 to +40	-5 to +40
Storage temperature	°C	+10 to +40	+10 to +40	+10 to +40
Permitted charging temperature range	°C	0 to +40	0 to +40	0 to +40
Weight, approx.	kg	2.9	2.9	3.5
Protection rating		IP 54	IP 54	IP 54

A) Cannot be used in combination with other batteries in systems with two batteries

**UK
CA**

Fitting

► Ensure the battery is placed on clean surfaces only.

Avoid getting dirt, e.g. sand or soil, in the charging socket and contacts in particular.

Testing the battery before using it for the first time

Test the battery before charging it for the first time or using it in your eBike.

To do this, press the on/off button (4) to switch the battery on. If none of the LEDs on the battery charge indicator (3) light up, the battery may be damaged.

If at least one (but not all) of the LEDs on the battery charge indicator (3) lights up, the battery will need to be fully charged before using it for the first time.

► **Do not charge or use batteries if they are damaged.**

Contact an authorised bicycle dealer.

Charging the battery

► **A Bosch eBike battery must only be charged using an original Bosch eBike charger.**

Note: The battery is supplied partially charged. To ensure full battery capacity, fully charge the battery in the charger before using it for the first time.

To charge the battery, read and follow the instructions in the operating manual for the charger.

The battery can be charged at any state of charge. Interrupting the charging process does not damage the battery.

The battery has a temperature monitoring function which only allows it to be charged within a temperature range of **0 °C to 40 °C**.



If the temperature of the battery is outside this charging range, three of the LEDs on the battery charge indicator **(3)** will flash. Disconnect the battery from the charger and let it acclimatise.

Do not reconnect the battery to the charger until it has reached the correct charging temperature.

Battery charge indicator

The five LEDs on the battery charge indicator **(3)** indicate the battery's state of charge when the battery is switched on.

Each LED represents approximately 20% of the charging capacity. When the battery is fully charged, all five LEDs will be lit.

The battery's state of charge when switched on is also shown on the display of the on-board computer. Read and follow the instructions in the operating manuals for the drive unit and on-board computer.

If the battery capacity is less than 10%, the last remaining LED will flash.

If the battery capacity is less than 5%, all the LEDs on the battery charge indicator **(3)** on the battery will go out. The display function of the on-board computer, however, will carry on working.

Once charging is complete, disconnect the battery from the charger and the charger from the mains.

Using two batteries for one eBike (optional)

The manufacturer can also equip an eBike with two batteries. In this case, one of the charging sockets will not be accessible or it will have been sealed with a sealing cap by the bicycle manufacturer. Only charge the batteries via the charging socket that is accessible.

► **Never open charging sockets that have been sealed by the manufacturer.** Charging batteries via a charging socket that used to be sealed may cause irreparable damage.

If you want to use an eBike that is designed for two batteries with only one battery, cover the contacts of the unused socket using the cover **(10)** provided. Otherwise there is a risk that the exposed contacts will cause a short circuit (see figures A and B).

Charging process for two batteries

If two batteries are fitted to an eBike, both batteries can be charged using the uncovered connection. To begin with, both batteries are charged one after the other until they reach approx. 80–90 % capacity, then they are both fully charged at the same time (the LEDs flash on both batteries). When the bike is in operation, power is drawn from both batteries on an alternating basis.

If you take the batteries out of the holders, you can charge each one individually.

Charging with one battery fitted

If only one battery is fitted, you can only charge the battery that has the accessible charging socket on the bike. You can only charge the battery with the sealed charging socket if you take the battery out of the holder.

Inserting and removing the battery

► **Always switch off the battery and the eBike system when inserting the battery into the holder or removing it from the holder.**

Inserting and removing the standard battery (see figure A)

In order for the battery to be inserted, the key **(5)** must be inserted into the lock **(6)** and the lock must be open.

To **insert the standard battery (8)**, place it onto the contacts on the lower holder **(9)** on the eBike (the battery can be tilted towards the frame by up to 7°). Tilt it into the upper holder **(7)** as far as possible until you hear it click into place. Check that the battery is secure in all directions. Always secure the battery by closing the lock **(6)** – otherwise the lock may open and the battery may fall out of the holder.

Always remove the key **(5)** from the lock **(6)** after closing it. This prevents both the key from falling out and the battery from being removed by unauthorised third parties when the eBike is not in use.

To **remove the standard battery (8)**, switch it off and open the lock using the key **(5)**. Tilt the battery out of the upper holder **(7)** and pull it out of the lower holder **(9)**.

Inserting and removing the rack-mounted battery (see figure B)

In order for the battery to be inserted, the key **(5)** must be inserted into the lock **(6)** and the lock must be open.

To **insert the rack-mounted battery (2)**, slide it contacts-first into the holder **(1)** on the rack until you hear it click into place.

Check that the battery is secure in all directions. Always secure the battery by closing the lock **(6)** – otherwise the lock may open and the battery may fall out of the holder.

Always remove the key **(5)** from the lock **(6)** after closing it. This prevents both the key from falling out and the battery

from being removed by unauthorised third parties when the eBike is not in use.

To **remove the rack-mounted battery (2)**, switch it off and open the lock using the key **(5)**. Pull the battery out of the holder **(1)**.

Removing the PowerTube battery (pivot) (see figure C)

- ❶ To remove the PowerTube battery **(15)**, open the lock **(6)** using the key **(5)**. The battery will be unlocked and fall into the safety restraint **(14)**.
- ❷ Press on the safety restraint from above. The battery will be unlocked completely and fall into your hand. Pull the battery out of the frame.

Note: As a result of **varying** designs, the battery may need to be inserted and removed using a different method. Read the operating instructions of the eBike manufacturer.

Inserting the PowerTube battery (pivot) (see figure D)

In order for the battery to be inserted, the key **(5)** must be inserted into the lock **(6)** and the lock must be open.

- ❶ To insert the PowerTube battery **(15)**, place it so that its contacts are in the lower holder of the frame.
- ❷ Push the battery upwards until it is held by the safety restraint **(14)**.
- ❸ Hold the lock open with the key and press the battery upwards until you hear it click into place. Check that the battery is secure in all directions.
- ❹ Always secure the battery by closing the lock **(6)** – otherwise the lock may open and the battery may fall out of the holder.

Always remove the key **(5)** from the lock **(6)** after locking it. This prevents both the key from falling out and the battery from being removed by unauthorised third parties when the eBike is not in use.

Operation

Start-up

► **Use only original Bosch batteries that the manufacturer has approved for your eBike.** Using other batteries can lead to injuries and pose a fire hazard. Bosch accepts no liability or warranty claims if other batteries are used.

Switching on/off

Switching on the battery is one way to switch on the eBike system. Read and follow the instructions in the operating manuals for the drive unit and on-board computer.

Before switching on the battery, i.e. the eBike system, make sure that the lock **(6)** is closed.

To **switch on** the battery, press the on/off button **(4)**. Do not use any sharp or pointed objects to press the button. The LEDs on the indicator **(3)** will light up, indicating the battery's state of charge at the same time.

Note: If the battery capacity is less than 5 %, none of the LEDs on the battery charge indicator **(3)** will light up.

Whether the eBike system is switched on is only visible on the on-board computer/control unit.

To **switch off** the battery, press the on/off button **(4)** again. The LEDs on the indicator **(3)** will go out. This will also switch the eBike system off.

If no power is drawn from the eBike drive for about **10 minutes** (e.g. because the eBike is not moving) and no button is pressed on the on-board computer or the control unit of the eBike, the eBike system will switch off automatically.

The battery is protected against deep discharge, overloading, overheating and short-circuiting by the "Electronic Cell Protection (ECP)". In the event of danger, a protective circuit switches the battery off automatically.



If a fault is detected in the battery, two of the LEDs on the battery charge indicator **(3)** will flash. Contact an authorised bicycle dealer if this happens.

Recommendations for optimal handling of the battery

The service life of the battery can be extended if it is looked after well and especially if it is stored at the correct temperature.

As it ages, however, the capacity of the battery will diminish, even with good care.

A significantly reduced operating time after charging indicates that the battery has deteriorated. The battery should be replaced.

Recharging the battery before and during storage

When you are not going to use the battery for an extended period (longer than three months), store it at a state of charge of around 30 % to 60 % (when two to three of the LEDs on the battery charge indicator **(3)** are lit).

Check the state of charge after six months. If only one of the LEDs on the battery charge indicator **(3)** is lit, charge the battery back up to around 30 % to 60 %.

Note: If the battery is stored with no charge for an extended period of time, it may become damaged despite the low self-discharge and the battery capacity could be significantly reduced.

Leaving the battery permanently connected to the charger is not recommended.

Storage conditions

If possible, store the battery in a dry, well-ventilated place. Protect it against moisture and water. When the weather conditions are bad, it is advisable to remove the battery from the eBike and store it in a closed room until you use it next, for example.

Store the eBike batteries in the following locations:

- In a room with a smoke alarm
- Away from combustible or easily flammable objects
- Away from heat sources

To ensure an optimum service life, store the eBike batteries at temperatures between **10 °C** and **20 °C**. Never store them at temperatures below **-10 °C** or above **60 °C**.

Make sure that the maximum storage temperature is not exceeded. Do not leave the battery in your car in the summer, for example, and store it away from direct sunlight.

Leaving the battery on the bicycle for storage is not recommended.

Action in the event of a fault

The Bosch eBike rechargeable battery must not be opened, including for repairs. There is a risk of the Bosch eBike rechargeable battery catching fire, e.g. as a result of a short circuit. This risk continues to apply on any Bosch eBike rechargeable battery **ever** opened, even at a later point in time.

In the event of a fault, do not have your Bosch eBike rechargeable battery repaired; instead, have it replaced with an original Bosch eBike rechargeable battery by your specialist retailer.

Maintenance and servicing

Maintenance and cleaning

► The battery must not be submerged in water or cleaned using a jet of water.

Keep the battery clean and avoid contact with skincare products and insect repellent. Clean it carefully with a soft, damp cloth.

Clean and lightly grease the connector pins occasionally.

Please contact an authorised bicycle dealer if the battery is no longer working.

After-sales service and advice on using products

If you have any questions about the batteries, contact an authorised bicycle dealer.

► Note down the key manufacturer and number on the key (5). Contact an authorised bicycle dealer if you lose the key. Give them the name of the key manufacturer and the number on the key.

For contact details of authorised bicycle dealers, please visit www.bosch-ebike.com.

Transport

► If you transport your eBike attached to the outside of your car, e.g. on a bike rack, remove the on-board computer and the eBike battery to avoid damaging them.

The batteries are subject to legislation on the transport of dangerous goods. Private users can transport undamaged batteries by road without having to comply with additional requirements.

When batteries are transported by commercial users or third parties (e.g. air transport or forwarding agency), special requirements on packaging and labelling (e.g. ADR regula-

tions) must be met. When preparing items for shipping, a dangerous goods expert can be consulted as required.

Do not ship batteries if the housing is damaged or the rechargeable battery is not fully functional. Use only the original Bosch packaging for transport. Apply tape over exposed contacts and pack the battery such that it cannot move around inside the packaging. Inform your parcel service that the package contains dangerous goods. Please also observe any additional national regulations should these exist.

If you have any questions about transporting the batteries, contact an authorised bicycle dealer. You can also order suitable transport packaging from the dealer.

Disposal



Batteries, accessories and packaging should be recycled in an environmentally friendly manner.

Do not dispose of batteries along with household waste.

Apply tape over the contact surfaces of the battery terminals before disposing of batteries.

Do not touch severely damaged eBike batteries with your bare hands – electrolyte may escape and cause skin irritation. Store the defective battery in a safe location outdoors. Cover the terminals if necessary and inform your dealer. They will help you to dispose of it properly.



In accordance with Directive 2012/19/EU and Directive 2006/66/EC respectively, electronic devices that are no longer usable and defective/damaged batteries must be collected separately and recycled in an environmentally friendly manner.



Li-ion:

Please observe the information in the section on (see "Transport", page English – 5).

Subject to change without notice.

Consignes de sécurité



Lisez attentivement toutes les instructions et consignes de sécurité. Le non-respect des instructions et consignes de sécurité

peut provoquer un choc électrique, un incendie et/ou entraîner de graves blessures.

Les matières présentes dans les cellules de batteries Lithium-Ion peuvent s'enflammer dans certaines conditions. Familiarisez-vous pour cette raison avec les règles de comportement indiquées dans la présente notice d'utilisation.

Conservez tous les avertissements et toutes les instructions pour pouvoir s'y reporter ultérieurement.

Le terme **accu** utilisé dans la présente notice d'utilisation désigne un accu/une batterie d'eBike Bosch d'origine.

- ▶ **Lisez et respectez les consignes de sécurité et les instructions de toutes les notices d'utilisation du système eBike, ainsi que la notice d'utilisation de votre eBike.**
- ▶ **Retirez la batterie avant d'entreprendre des travaux (réparation, montage, entretien, travaux au niveau de la chaîne etc.) sur le vélo électrique, de la transporter en voiture ou en avion ou avant de la ranger pour une durée prolongée.** Une activation involontaire du système eBike risque de provoquer des blessures.
- ▶ **N'ouvrez pas la batterie.** Risque de court-circuit. L'ouverture de la batterie entraîne l'annulation de la garantie.
- ▶ **Protégez la batterie de la chaleur (ne pas l'exposer p. ex. aux rayons directs du soleil pendant une durée prolongée), du feu et d'une immersion dans l'eau. Ne rangez pas ou utilisez pas la batterie à proximité d'objets chauds ou inflammables.** Il y a risque d'explosion.
- ▶ **Lorsque la batterie n'est pas utilisée, tenez-la à l'écart de tout objet métallique (trombones, pièces de monnaie, clés, clous, vis ou autres objets de petite taille) susceptible de créer un court-circuit entre les contacts.** La mise en court-circuit des bornes de contact d'une batterie peut causer des brûlures ou un incendie. La garantie de Bosch ne joue pas pour les dommages consécutifs à la mise en court-circuit des contacts.
- ▶ **Évitez les contraintes mécaniques ou les forts échauffements.** Ils risqueraient d'endommager les cellules de la batterie ou de provoquer des fuites de matières inflammables.
- ▶ **Ne placez jamais le chargeur et la batterie à proximité de matériaux inflammables. Ne chargez les batteries qu'à l'état sec et dans un endroit résistant au feu.** En s'échauffant, le chargeur peut provoquer un incendie.
- ▶ **Ne laissez pas la batterie de votre vélo électrique sans surveillance pendant sa charge.**
- ▶ **En cas d'utilisation inappropriée, du liquide peut suinter de la batterie. Évitez tout contact avec ce liquide. En cas de contact accidentel, rincez abondamment à l'eau. Si le liquide entre en contact avec les yeux,**

consultez en plus un médecin dans les meilleurs délais. Le liquide qui s'échappe de la batterie peut causer des irritations ou des brûlures.

- ▶ **Les batteries ne doivent subir aucun choc mécanique.** Ils risquent sinon d'être endommagés.
- ▶ **En cas d'endommagement ou d'utilisation non conforme de la batterie, des vapeurs peuvent s'échapper. Ventilez le local et consultez un médecin en cas de malaise.** Les vapeurs peuvent irriter les voies respiratoires.
- ▶ **Ne rechargez la batterie qu'avec un chargeur d'origine Bosch.** En cas d'utilisation d'un chargeur autre qu'un chargeur d'origine Bosch, un risque d'incendie ne peut pas être exclu.
- ▶ **N'utilisez la batterie que sur des vélos électriques équipés d'un système d'entraînement eBike d'origine Bosch.** Tout risque de surcharge dangereuse sera alors exclu.
- ▶ **N'utilisez que les batteries d'origine Bosch autorisées par le fabricant de votre vélo électrique.** L'utilisation de toute autre batterie peut entraîner des blessures et des risques d'incendie. Bosch décline toute responsabilité et exclut tout droit à garantie en cas d'utilisation d'autres batteries.
- ▶ **Ne vous servez pas de la batterie de porte-bagages comme d'une poignée.** Pour soulever le vélo, ne le saisissez pas au niveau de la batterie car celle-ci risque alors d'être endommagée.
- ▶ **Gardez la batterie hors de portée des enfants.**

Nous attachons une grande importance à la sécurité de nos clients et produits. Nos batteries pour VAE sont conçues et fabriquées conformément à l'état actuel de la technique. Ils respectent et même dépassent les normes de sécurité en vigueur. À l'état chargé, ces batteries Lithium-Ion ont une densité énergétique élevée. Lorsqu'elles sont défectueuses (souvent pas reconnaissable de l'extérieur), les batteries Lithium-Ion risquent dans certaines conditions défavorables de s'enflammer.

Remarque relative à la protection des données

Lors de la connexion du vélo électrique au **Bosch DiagnosticTool**, des données sur l'utilisation des batteries Bosch (température, tension des cellules, etc.) sont transmises à la société Bosch eBike Systems (Robert Bosch GmbH) à des fins d'amélioration des produits. Pour en savoir plus, rendez-vous sur le site Bosch www.bosch-ebike.com.

Description des prestations et du produit

Utilisation conforme

Les batteries de VAE Bosch sont uniquement conçues pour l'alimentation électrique de votre unité d'entraînement eBike ; toute autre utilisation est interdite.

Éléments constitutifs

La numérotation des éléments se réfère aux représentations sur les pages graphiques situées en début de notice.

Toutes les pièces et les parties de vélo représentées, à l'exception des batteries et de leurs fixations, sont schématiques et peuvent différer par rapport à votre vélo électrique.

Nous nous réservons le droit d'apporter à tout moment des modifications au logiciel pour corriger des erreurs ou pour modifier les fonctionnalités décrites dans la présente notice.

- (1) Fixation de la batterie de porte-bagages
- (2) Batterie de porte-bagages
- (3) Indicateur de fonctionnement et d'état de charge
- (4) Touche Marche/Arrêt
- (5) Clé de la serrure de la batterie
- (6) Serrure de la batterie
- (7) Fixation supérieure pour batterie standard
- (8) Batterie standard
- (9) Fixation inférieure pour batterie standard
- (10) Cache obturateur (seulement fourni pour les vélos électriques à 2 batteries)
- (11) Chargeur
- (12) Prise pour connecteur de charge
- (13) Couvercle de la prise de charge
- (14) Support de retenue pour batterie PowerTube
- (15) Batterie PowerTube
- (16) Crochet de sécurité sur batterie PowerTube

Caractéristiques techniques

Batterie Lithium-ion		PowerPack 300	PowerPack 400	PowerPack 500
Code produit		BBS245 ^{A) B)} BBR245 ^{B) C)}	BBS265 ^{A)} BBR265 ^{C)}	BBS275 ^{A)} BBR275 ^{C)}
Tension nominale	V=	36	36	36
Capacité nominale	Ah	8,2	11	13,4
Énergie	Wh	300	400	500
Température de fonctionnement	°C	-5 ... +40	-5 ... +40	-5 ... +40
Température de stockage	°C	+10 ... +40	+10 ... +40	+10 ... +40
Plage de températures de charge admissible	°C	0 ... +40	0 ... +40	0 ... +40
Poids (approx.)	kg	2,5 ^{A)} /2,6 ^{C)}	2,5 ^{A)} /2,6 ^{C)}	2,6 ^{A)} /2,7 ^{C)}
Indice de protection		IP 54	IP 54	IP 54

A) Batterie standard

B) Pas combinable avec d'autres batteries dans des systèmes à 2 batteries

C) Batterie de porte-bagages

Batterie Lithium-ion		PowerTube 400	PowerTube 500	PowerTube 625
Code produit		BBP282 horizontale ^{A)} BBP283 verticale ^{A)}	BBP280 horizontale BBP281 verticale	BBP290 horizontale BBP291 verticale
Tension nominale	V=	36	36	36
Capacité nominale	Ah	11	13,4	16,7
Énergie	Wh	400	500	625
Températures de fonctionnement	°C	-5 ... +40	-5 ... +40	-5 ... +40
Températures de stockage	°C	+10 ... +40	+10 ... +40	+10 ... +40
Plage de températures de charge admissible	°C	0 ... +40	0 ... +40	0 ... +40
Poids (approx.)	kg	2,9	2,9	3,5
Indice de protection		IP 54	IP 54	IP 54

A) Pas combinable avec d'autres batteries dans des systèmes à 2 batteries

Montage

- **Ne posez la batterie que sur des surfaces propres.** Évitez tout encrassement de la prise de charge et des contacts électriques, par ex. par du sable ou de la terre.

Contrôler la batterie avant sa première utilisation

Contrôlez la batterie avant de la recharger ou de l'utiliser la première fois avec votre vélo électrique.

Appuyez pour cela sur la touche Marche/Arrêt (4) pour mettre la batterie en marche. Si aucune des LED de l'indicateur d'état de charge (3) ne s'allume, il se peut que la batterie soit endommagée.

Si au moins une, mais pas la totalité des LED de l'indicateur d'état de charge (3) s'allume, alors rechargez la batterie à fond avant la première utilisation.

- **Ne chargez pas une batterie endommagée et ne l'utilisez pas.** Adressez-vous à un vélociste agréé.

Recharge de la batterie

- **Ne rechargez une batterie de VAE Bosch qu'avec un chargeur de VAE Bosch d'origine.**

Remarque : La batterie est fournie partiellement chargée.

Pour disposer de la pleine puissance de la batterie, rechargez-la complètement dans le chargeur avant sa première utilisation.

Pour charger la batterie, lisez et respectez la notice d'utilisation du chargeur.

La batterie peut être rechargée quel que soit son niveau de charge. Le fait d'interrompre le processus de charge n'endommage pas la batterie.

La batterie est dotée d'une surveillance de température interdisant toute recharge de la batterie en dehors de la plage de températures allant de **0 °C à 40 °C**.



Si la batterie se trouve à l'extérieur de la plage de températures admissible, trois LED de l'indicateur d'état de charge (3) clignotent. Débranchez la batterie du chargeur et attendez qu'elle revienne dans la plage de températures admissible.

Ne rebranchez la batterie au chargeur qu'une fois qu'elle se trouve à nouveau dans la plage de températures admissible.

Indicateur d'état de charge

Les cinq LED de l'indicateur d'état de charge (3) indiquent le niveau de charge de la batterie, quand celle-ci est allumée.

Chaque LED correspond à environ 20 % de niveau de charge. Quand la batterie est complètement rechargée, les cinq LED sont allumées.

Le niveau de charge de la batterie s'affiche en outre sur l'écran de l'ordinateur de bord quand celle-ci est activée. Lisez et observez pour cela la notice d'utilisation de l'unité de commande et de l'ordinateur de bord.

Lorsque la capacité de la batterie est inférieure à 10 %, la dernière LED restante clignote.

Quand le niveau de charge de la batterie est inférieur à 5 %, toutes les LED de l'indicateur d'état de charge (3) sont éteintes mais il reste encore une fonction d'affichage sur l'ordinateur de bord.

Au terme de la charge, déconnectez la batterie du chargeur et le chargeur du secteur.

Utilisation de deux batteries sur un même vélo électrique (optionnel)

Certains vélos électriques sont dotés de deux batteries. En pareil cas, l'une des prises de charge n'est pas accessible ou obturée par un couvercle. Ne chargez les batteries qu'au niveau de la prise de charge accessible.

- **N'ouvrez jamais la prise de charge qui a été obturée par le fabricant.** Le fait d'utiliser la prise de charge intentionnellement obturée par le fabricant risque de causer des dommages irréparables.

En cas d'utilisation d'une seule batterie sur un vélo électrique prévu pour deux batteries, placez l'obturateur (10) fourni au-dessus des contacts nus de la batterie non utilisée pour écarter tout risque de court-circuit (voir figures A et B).

Processus de charge en présence de deux batteries

En présence de deux batteries sur le vélo, les deux batteries peuvent être rechargées au niveau de la prise électrique non obturée. Les deux batteries doivent d'abord être chargées successivement à env. 80–90 % puis en parallèle jusqu'à leur recharge complète (les LED des deux batteries clignotent).

Pendant la conduite, les deux batteries se déchargent en alternance.

Il est également possible de recharger séparément chaque batterie en la sortant de sa fixation.

Processus de charge en cas d'utilisation d'une seule batterie

En cas d'utilisation d'une seule batterie, vous ne pouvez recharger sur le vélo que la batterie dont la prise de charge est accessible. Pour recharger la batterie dont la prise de charge est obturée, il faut la sortir de sa fixation.

Mise en place et retrait de la batterie

- **Toujours arrêter le système eBike et éteindre la batterie pour insérer celle-ci dans sa fixation ou l'extraire de sa fixation.**

Mise en place et retrait d'une batterie standard (voir figure A)

Pour pouvoir mettre en place la batterie, la clé (5) doit se trouver dans la serrure (6) et la serrure doit être ouverte.

Pour **mettre en place une batterie standard (8)**, positionnez-la, côté contacts électriques, sur la fixation inférieure (9) du vélo électrique (en l'inclinant jusqu'à 7° par rapport au cadre). Basculez-la ensuite vers l'arrière jusqu'à ce qu'elle s'enclenche dans la fixation supérieure (7).

Assurez-vous de la bonne fixation de la batterie. Fermez ensuite toujours la serrure (6) pour que la batterie ne puisse pas s'extraire de sa fixation.

Après avoir fermé la serrure à clé, retirez toujours la clé (5) de la serrure (6). La clé ne risque ainsi pas de tomber et la batterie ne peut pas être retirée par une tierce personne quand le vélo électrique est garé.

Pour **extraire une batterie standard (8)**, éteignez-la puis ouvrez la serrure avec la clé (5). Délogez la batterie de la fixation supérieure (7) en la basculant et dégagez-la de la fixation inférieure (9).

Mise en place et retrait d'une batterie de porte-bagages (voir figure B)

Pour pouvoir mettre en place la batterie, la clé (5) doit se trouver dans la serrure (6) et la serrure doit être ouverte.

Pour **mettre en place la batterie de porte-bagages (2)**, glissez-la, côté contacts, dans la fixation (1) du porte-bagages jusqu'à ce qu'elle s'encliquette.

Assurez-vous de la bonne fixation de la batterie. Fermez ensuite toujours la serrure (6) pour que la batterie ne puisse pas s'extraire de sa fixation.

Après avoir fermé la serrure à clé, retirez toujours la clé (5) de la serrure (6). La clé ne risque ainsi pas de tomber et la batterie ne peut pas être retirée par une tierce personne quand le vélo électrique est garé.

Pour **extraire la batterie de porte-bagages (2)**, éteignez-la puis ouvrez la serrure avec la clé (5). Délogez la batterie de la fixation (1).

Retrait de la batterie PowerTube (pivotante) (voir figure C)

- ❶ Pour retirer la batterie PowerTube (15), ouvrez la serrure (6) avec la clé (5). La batterie se déverrouille et tombe dans le support de retenue (14).
- ❷ Appuyez par le haut sur le support de retenue : la batterie se déverrouille complètement et tombe dans votre main. Dégagez la batterie du cadre.

Remarque : En raison de **différences** possibles au niveau de la réalisation, il se peut que la marche à suivre pour la mise en place et le retrait de la batterie diffère quelque peu. Lisez pour cela la notice d'utilisation de votre vélo électrique.

Mise en place de la batterie PowerTube (pivotante) (voir figure D)

Pour pouvoir mettre en place la batterie, la clé (5) doit se trouver dans la serrure (6) et la serrure doit être ouverte.

- ❶ Pour mettre en place la batterie PowerTube (15), positionnez-la, côté contacts électriques, dans le support de fixation inférieur du cadre.
- ❷ Rabattez la batterie vers le haut jusqu'à ce qu'elle soit maintenue en place par le support de retenue (14).
- ❸ Maintenez la serrure ouverte avec la clé et poussez la batterie vers le haut jusqu'à ce qu'elle s'enclenche de manière audible. Assurez-vous de la bonne fixation de la batterie.

- ❹ Fermez ensuite toujours la serrure (6) pour que la batterie ne puisse pas s'extraire de sa fixation.

Après avoir fermé la serrure à clé, retirez toujours la clé (5) de la serrure (6). La clé ne risque ainsi pas de tomber et la batterie ne peut pas être retirée par une tierce personne quand le vélo électrique est garé.

Utilisation

Mise en marche

- **N'utilisez que les batteries d'origine Bosch autorisées par le fabricant de votre vélo électrique.** L'utilisation de toute autre batterie peut entraîner des blessures et des risques d'incendie. Bosch décline toute responsabilité et exclut tout droit à garantie en cas d'utilisation d'autres batteries.

Mise en marche/arrêt

Le système eBike peut être activé de plusieurs façons : l'une d'elle consiste à mettre en marche la batterie. Lisez et observez la notice d'utilisation de l'unité de commande et de l'ordinateur de bord.

Avant de mettre en marche la batterie ou d'activer le système eBike, vérifiez si la serrure (6) est fermée à clé.

Pour **mettre en marche** la batterie, appuyez sur la touche Marche/Arrêt (4). N'utilisez pas d'objet pointu ou tranchant pour appuyer sur la touche. Les LED de l'indicateur (3) s'allument et indiquent en même temps le niveau de charge.

Remarque : Quand le niveau de charge de la batterie est inférieur à 5 %, toutes les LED de l'indicateur d'état de charge (3) sont éteintes sur la batterie. Seul l'ordinateur de bord/la console déportée permet de savoir si le système eBike est activé ou non.

Pour **arrêter** la batterie, appuyez à nouveau sur la touche Marche/Arrêt (4). Les LED de l'indicateur (3) s'éteignent. Le système eBike se désactive alors aussi.

Si le système eBike n'est pas sollicité pendant 10 minutes (du fait par ex. que le vélo est à l'arrêt) et que dans le même temps aucune touche de l'ordinateur de bord ou de la console déportée de votre vélo électrique n'est actionnée, le système eBike s'arrête automatiquement.

La batterie est protégée contre les décharges complètes, les surcharges, la surchauffe et les courts-circuits par "Electronic Cell Protection (ECP)" (l'électronique de protection des cellules). En cas de danger, un circuit de protection arrête automatiquement la batterie.



En cas de détection d'un défaut au niveau de la batterie, deux LED de l'indicateur d'état de charge (3) cliquent. Adressez-vous alors à un vélociste agréé.

Indications pour une utilisation optimale de la batterie

La durée de vie de la batterie peut être prolongée si elle est bien entretenue et surtout si elle est utilisée et stockée à des températures appropriées.

Toutefois, en dépit d'un bon entretien, la capacité de la batterie se réduira avec l'âge.

Si l'autonomie de la batterie diminue fortement au fil des recharges, c'est que la batterie est arrivée en fin de vie. Vous devez remplacer la batterie.

Recharge de la batterie avant et pendant son stockage

Avant une longue durée de non-utilisation de votre vélo (plus de 3 mois), rechargez la batterie à environ 30–60 % (correspond à l'allumage de 2 à 3 LED de l'indicateur de l'état de charge **(3)**).

Contrôlez le niveau de charge après 6 mois. Au cas où seule une LED de l'indicateur d'état de charge **(3)** est allumée, rechargez la batterie à environ 30–60 %.

Remarque : Une batterie qui reste déchargée pendant une durée prolongée risque de se détériorer malgré la faible autodécharge et sa capacité peut être considérablement réduite.

Il n'est pas recommandé de laisser la batterie raccordée en permanence au chargeur.

Conditions de stockage

Dans la mesure du possible, stockez la batterie dans un endroit sec et bien aéré. Protégez-la de l'humidité et de l'eau. Dans des conditions climatiques défavorables, il est recommandé de retirer la batterie du vélo électrique et de la ranger dans un local fermé jusqu'à la prochaine utilisation.

Lieux de stockage préconisés pour les batteries de VAE :

- dans des locaux équipés d'un détecteur de fumées
- pas à proximité de matières combustibles ou facilement inflammables
- pas à proximité de sources de chaleur

Pour prolonger la durée de vie de la batterie de VAE, rangez-la à des températures allant de **10 °C à 20 °C**. Évitez à tout prix les températures inférieures à **-10 °C** ou supérieures à **60 °C**.

Veillez à ne pas dépasser la température de stockage maximale admissible. Ne laissez pas la batterie trop longtemps dans une voiture surtout en été et évitez toute exposition directe au soleil.

Il est recommandé de ne pas laisser la batterie sur le vélo pendant les longues périodes de non-utilisation du vélo.

Comportement en cas de dysfonctionnement de la batterie

Il est interdit d'ouvrir la batterie de VAE Bosch, même à des fins de réparation. La batterie risque alors de prendre feu, p. ex. suite à un court-circuit. Ce risque existe aussi ultérieurement, lors de la réutilisation d'une batterie de VAE Bosch ayant été ouverte ce serait-ce **qu'une seule** fois.

En cas de dysfonctionnement de la batterie, ne la faites pas réparer mais demandez à votre vélociste qu'il la remplace par une batterie Bosch d'origine.

Entretien et service après-vente

Nettoyage et entretien

► **Ne pas plonger la batterie dans l'eau et ne la nettoyez pas avec un jet d'eau.**

Gardez la batterie propre et évitez tout contact avec les produits de soin pour la peau et les insecticides. Nettoyez-la avec précaution avec un chiffon doux humide.

Nettoyez occasionnellement les pôles du connecteur et graissez-les légèrement.

Si la batterie ne fonctionne plus, adressez-vous à un vélociste agréé.

Service après-vente et conseil utilisateurs

Pour toute question concernant les batteries, adressez-vous à un vélociste agréé.

► **Notez le fabricant et le numéro de la clé (5).** Au cas où vous perdriez la clé, adressez-vous à un vélociste agréé. Indiquez-lui le fabricant et le numéro de la clé.

Vous trouverez les données de contact de vélocistes agréés sur le site internet www.bosch-ebike.com.

Transport

► **Si vous devez transporter votre vélo électrique à l'extérieur de votre voiture, par exemple, sur une galerie de toit, retirez l'ordinateur de bord et la batterie afin d'éviter qu'ils soient endommagés.**

Les batteries sont soumises aux règlements de transport des matières dangereuses. L'utilisateur peut transporter des batteries intactes par la route sans prendre de mesures particulières.

Lors d'un transport par des tiers (par ex. transport aérien ou entreprise de transport), des prescriptions particulières en matière d'emballage et de marquage doivent être observées (par ex. les prescriptions de l'ADR). Au besoin, faites appel à un expert en transport de matières dangereuses.

N'expédiez les batteries que si leur boîtier n'est pas endommagé et si elles sont encore en état de marche. Utilisez pour leur renvoi l'emballage Bosch d'origine. Protégez les contacts et emballez la batterie de manière à ce qu'elle ne puisse pas se déplacer dans l'emballage. Prévenez l'expéditeur qu'il s'agit d'un produit classé comme matière dangereuse. Veuillez également respecter les réglementations supplémentaires éventuellement en vigueur dans votre pays.

Pour toute question concernant le transport des batteries, adressez-vous à un vélociste agréé. Vous pouvez également commander un emballage de transport approprié auprès d'un commerçant spécialisé.

Élimination des déchets



Les batteries ainsi que leurs accessoires et emballages doivent être rapportés à un centre de recyclage respectueux de l'environnement.

Ne jetez pas les batteries dans les ordures ménagères !

Avant de mettre au rebut une batterie, appliquez du ruban adhésif autour des surfaces de contact des pôles.

Ne saisissez pas les batteries de VAE fortement endommagées avec les mains car de l'électrolyte risque de s'échapper et de provoquer des brûlures de la peau. Conservez la batterie défectueuse dans un lieu sûr à l'extérieur. Recouvrez les pôles avec du ruban adhésif et informez votre revendeur. Il vous indiquera comment vous débarrasser de la batterie en conformité avec la législation.



Conformément à la directive européenne 2012/19/UE, les outils électroportatifs hors d'usage, et conformément à la directive européenne 2006/66/CE, les accus/piles/batteries usagés ou défectueux doivent être éliminés séparément et être recyclés en respectant l'environnement.



Lithium-ion :

Respectez les indications de la section (voir « Transport », Page Français – 5).

Sous réserve de modifications.



FR
Les piles et batteries se recyclent
 À DÉPOSER EN MAGASIN



FR

Indicaciones de seguridad



Lea íntegramente estas indicaciones de seguridad e instrucciones. Las faltas de observación de las indicaciones de seguridad y de

las instrucciones pueden causar descargas eléctricas, incendios y/o lesiones graves.

Los materiales contenidos en los elementos de baterías de iones de litio son en principio inflamables bajo ciertas condiciones. Por lo tanto, familiarícese con las reglas de comportamiento de estas instrucciones de servicio.

Guarde todas las indicaciones de seguridad e instrucciones para posibles consultas futuras.

El término **batería** empleado en este manual del usuario se refiere a todas las baterías para eBike originales de Bosch.

- ▶ **Lea y siga todas las indicaciones de seguridad e instrucciones de todos los manuales de uso del sistema eBike, así como las instrucciones de uso de su eBike.**
- ▶ **Extraiga el acumulador de la eBike antes de empezar cualquier trabajo en ella (p. ej. inspección, reparación, montaje, mantenimiento, trabajos en la cadena, etc.), al transportarla con el coche o en un avión o en caso de almacenarla.** Existe peligro de lesiones si se activa involuntariamente el sistema eBike.
- ▶ **No intente abrir el acumulador.** Podría provocar un cortocircuito. Si se abre el acumulador se denegará la garantía.
- ▶ **Proteja el acumulador frente al calor (p. ej. también ante las radiaciones solares prolongadas), el fuego y evite su inmersión en agua. No almacene ni utilice el acumulador nunca cerca de objetos calientes o inflamables.** existe riesgo de explosión.
- ▶ **Si no utiliza el acumulador, guárdelo separado de clips, monedas, llaves, clavos, tornillos o demás objetos metálicos que pudieran puentear sus contactos.** El cortocircuito de los contactos del acumulador puede causar quemaduras o un incendio. En los daños derivados de un cortocircuito por los motivos antedichos Bosch anula cualquier derecho a garantía.
- ▶ **Evite las cargas mecánicas o una fuerte acción del calor.** Ésto podría dañar los elementos de batería y conducir a la salida de materiales contenidos inflamables.
- ▶ **Mantenga el cargador y el acumulador alejados de cualquier material inflamable. Cargue los acumuladores siempre en lugares secos y protegidos contra incendios.** Existe riesgo de incendio si se produce un aumento de la temperatura durante la carga.
- ▶ **No debe dejarse cargando la batería de la eBike sin la debida vigilancia.**
- ▶ **La utilización inadecuada del acumulador puede provocar fugas de líquido. Evite el contacto con él. En caso de un contacto enjuagar con abundante agua. En caso de un contacto del líquido con los ojos recurra**

además inmediatamente a un médico. El líquido del acumulador puede irritar la piel o producir quemaduras.

- ▶ **Los acumuladores no deben estar expuestos a golpes mecánicos.** Existe el riesgo de que el acumulador se dañe.
- ▶ **Si se daña el acumulador o se utiliza de forma indebida, pueden salir vapores. En tal caso, busque un entorno con aire fresco y acuda a un médico si nota molestias.** Los vapores pueden irritar las vías respiratorias.
- ▶ **Cargue el acumulador solamente con cargadores originales de Bosch.** Al utilizar cargadores que no sean originales Bosch no puede excluirse un peligro de incendio.
- ▶ **Utilice el acumulador únicamente en combinación con eBikes con sistema de propulsión de eBike original de Bosch.** Solamente así queda protegido el acumulador frente a una sobrecarga peligrosa.
- ▶ **Utilice únicamente acumuladores originales Bosch autorizados por el fabricante para su eBike.** El uso de otro tipo de acumuladores puede acarrear lesiones e incluso un incendio. Si se aplican acumuladores de otro tipo Bosch declina cualquier responsabilidad y el derecho a garantía.
- ▶ **No utilice el acumulador del portaequipajes como asidero.** Si levanta la eBike por la batería, esta puede dañarse.
- ▶ **Mantenga el acumulador alejado de los niños.**

Para nosotros es muy importante la seguridad de nuestros clientes y productos. Nuestros acumuladores para eBike son acumuladores de iones de litio que se han desarrollado y fabricado según el estado de la técnica. Cumplimos o superamos los estándares de seguridad pertinentes. En estado cargado, estos acumuladores de iones de litio tienen un alto contenido de energía. En el caso de un defecto (posiblemente no detectable desde el exterior), los acumuladores de iones de litio pueden incendiarse en casos muy raros y en circunstancias desfavorables.

Indicación de protección de datos

Al conectar la eBike al **Bosch DiagnosticTool** y con el fin de mejorar el producto, se transmiten datos sobre el uso de los acumuladores para eBike Bosch (entre otros, temperatura, tensión de elementos, etc.) a Bosch eBike Systems (Robert Bosch GmbH). Para más información, visite la página web de eBike de Bosch www.bosch-ebike.com.

Descripción del producto y servicio

Utilización reglamentaria

Los acumuladores para eBikes de Bosch están diseñados exclusivamente para la alimentación de corriente del grupo propulsor de su eBike y no deben utilizarse para ningún otro objetivo.

Componentes principales

La numeración de los componentes representados hace referencia a las figuras de las páginas de gráficos que aparecen al inicio de las instrucciones.

Todas las representaciones de piezas de bicicleta, excepto los acumuladores y sus soportes, son esquemáticas y pueden diferir de su eBike.

Además de las funciones aquí representadas, puede ser que se introduzcan en cualquier momento modificaciones de software para la eliminación de errores y modificaciones de funciones.

- (1) Soporte del acumulador para portaequipajes
- (2) Acumulador para portaequipajes
- (3) Indicador del estado de funcionamiento y de carga
- (4) Tecla de conexión/desconexión

- (5) Llave de la cerradura del acumulador
- (6) Cerradura del acumulador
- (7) Soporte superior del acumulador estándar
- (8) Acumulador estándar
- (9) Soporte inferior del acumulador estándar
- (10) Tapa cobertera (suministrado sólo con eBikes de 2 acumuladores)
- (11) Cargador
- (12) Conector hembra para el cargador
- (13) Tapa de conector de carga
- (14) Dispositivo de retención del acumulador PowerTube
- (15) Acumulador PowerTube
- (16) Gancho de retención del acumulador PowerTube

Datos técnicos

Acumulador de Iones de Litio		PowerPack 300	PowerPack 400	PowerPack 500
Código de producto		BBS245 ^{A) B)} BBR245 ^{B) C)}	BBS265 ^{A)} BBR265 ^{C)}	BBS275 ^{A)} BBR275 ^{C)}
Tensión nominal	V=	36	36	36
Capacidad nominal	Ah	8,2	11	13,4
Energía	Wh	300	400	500
Temperatura de servicio	°C	-5 ... +40	-5 ... +40	-5 ... +40
Temperatura de almacenamiento	°C	+10 ... +40	+10 ... +40	+10 ... +40
Rango de temperatura de carga admisible	°C	0 ... +40	0 ... +40	0 ... +40
Peso, aprox.	kg	2,5 ^{A)} /2,6 ^{C)}	2,5 ^{A)} /2,6 ^{C)}	2,6 ^{A)} /2,7 ^{C)}
Grado de protección		IP 54	IP 54	IP 54

A) Acumulador estándar

B) No aplicable en combinación con otros acumuladores en sistemas con 2 acumuladores

C) Acumulador para portaequipajes

Acumulador de Iones de Litio		PowerTube 400	PowerTube 500	PowerTube 625
Código de producto		BBP282 horizontal ^{A)} BBP283 vertical ^{A)}	BBP280 horizontal BBP281 vertical	BBP290 horizontal BBP291 vertical
Tensión nominal	V=	36	36	36
Capacidad nominal	Ah	11	13,4	16,7
Energía	Wh	400	500	625
Temperatura de servicio	°C	-5 ... +40	-5 ... +40	-5 ... +40
Temperatura de almacenamiento	°C	+10 ... +40	+10 ... +40	+10 ... +40
Rango de temperatura de carga admisible	°C	0 ... +40	0 ... +40	0 ... +40
Peso, aprox.	kg	2,9	2,9	3,5
Grado de protección		IP 54	IP 54	IP 54

A) No aplicable en combinación con otros acumuladores en sistemas con 2 acumuladores

Montaje

- **Solamente coloque el acumulador sobre superficies limpias.** Ponga especial cuidado de no ensuciar el conector hembra para carga ni los contactos, p.ej. con arena o tierra.

Verifique el acumulador antes del primer uso

Verifique el acumulador antes de cargarlo por primera vez o de usarlo con su eBike.

Presione para ello la tecla de conexión/desconexión **(4)** para conectar el acumulador. Si no se enciende ningún LED del in-

dicador de estado de carga **(3)**, entonces es probable que el acumulador esté dañado.

Si se enciende al menos uno pero no todos los LEDs en el indicador de estado de carga **(3)**, entonces cargue completamente el acumulador antes de usarlo por primera vez.

► **No cargue un acumulador dañado y no lo use.** Diríjase a una tienda de bicicletas autorizada.

Carga del acumulador

► **Un acumulador de eBike de Bosch sólo se debe cargar con un cargador original de eBike de Bosch.**

Indicación: El acumulador se suministra parcialmente cargado. Con el fin de obtener la plena potencia del acumulador, antes de su primer uso, cárguelo completamente con el cargador.

Lea y atégase a las instrucciones de uso del cargador al cargar el acumulador.

El acumulador se puede cargar en cualquier estado de carga. Una interrupción del proceso de carga no afecta al acumulador.

El acumulador está equipado con un sistema de control de temperatura, que permite cargar sólo en el margen de temperatura entre **0 °C y 40 °C**.



Si el acumulador se encuentra fuera del margen de temperatura de carga, parpadearán tres LEDs del indicador de estado de carga **(3)**. Desconecte el acumulador del cargador y permita que alcance la temperatura correcta.

No conecte de nuevo el acumulador al cargador hasta que haya alcanzado la temperatura de carga correcta.

Indicador de estado de carga

Los cinco LEDs del indicador de estado de carga **(3)** indican el estado de carga del acumulador con éste último conectado.

Cada uno de los LED corresponde por lo tanto a una capacidad aprox. de 20 %. Si el acumulador está completamente cargado se encienden los cinco LED.

Adicionalmente se muestra el estado de carga de la batería conectada en la pantalla del ordenador de a bordo. Para ello lea y atégase a las instrucciones de uso de la unidad de accionamiento y del ordenador de a bordo.

Si la capacidad del acumulador es inferior al 10 %, el último LED restante parpadea.

Si la capacidad del acumulador se encuentra por debajo del 5 %, en el acumulador se apagan todos los LEDs del indicador del estado de carga **(3)**, pero se mantiene la función de indicación del ordenador de a bordo.

Tras la carga, desconecte el acumulador del cargador y el cargador de la red.

Uso de dos acumuladores para una eBike (opcional)

La eBike también puede encargarse equipada con dos baterías de fábrica. En este caso, uno de los conectores hembra de carga no estará disponible o se encontrará cubierto de fábrica con una capucha de cierre. Cargue las baterías solo a través del conector de carga disponible.

► **No abra nunca conectores de carga cerrados por el fabricante.** La carga a través de un conector previamente cerrado puede provocar daños irreparables.

Si desea utilizar con un sólo acumulador una eBike prevista para funcionar con dos, cubra los contactos del conector libre con la caperuza de cubierta **(10)** suministrada, ya que, de lo contrario, podría producirse un cortocircuito a través de los contactos abiertos (ver figuras A y B).

Ciclo de carga con dos baterías instaladas

Si la eBike dispone de dos acumuladores instalados, pueden cargarse los dos a través de la conexión que no ha sido cerrada. En primer lugar, los dos acumuladores se cargan uno tras otro hasta aprox. el 80–90 % y, a continuación, se cargan por completo en paralelo (los LEDs de los dos acumuladores parpadearán).

Durante el servicio, los acumuladores se descargan alternativamente.

Si extrae los acumuladores de sus soportes, podrá cargar cada acumulador por separado.

Ciclo de carga con solo una batería instalada

Si solo hay una batería instalada, puede cargar solo la que esté montada en la bicicleta, aquella cuyo conector esté disponible. Para cargar la batería que tiene el conector cerrado, será necesario extraerla del soporte.

Montaje y desmontaje del acumulador

► **Desconecte siempre la batería y el sistema eBike para montar o retirar la batería del soporte.**

Colocar y retirar el acumulador estándar (ver figura A)

Para que se pueda colocar el acumulador, la llave **(5)** debe estar en la cerradura **(6)** y la cerradura debe estar abierta.

Para **colocar el acumulador estándar (8)**, aplíquelo con los contactos en el soporte inferior **(9)** en la eBike (el acumulador puede estar inclinado hasta 7° con respecto al marco). Inclínelo hasta el tope en el soporte superior **(7)**, hasta que encastre claramente perceptible.

Compruebe en todas las direcciones, si el acumulador está firmemente asentado. Cierre siempre el acumulador en la cerradura **(6)**, ya que de lo contrario, la cerradura se puede abrir y el acumulador puede caerse del soporte.

Saque siempre la llave **(5)** de la cerradura **(6)** después de cerrarla. Así evita que la llave se caiga o que el acumulador sea removido por terceros no autorizados cuando la eBike está parada.

Para **retirar el acumulador estándar (8)**, desconéctelo y abra la cerradura con la llave **(5)**. Inclina el acumulador fuera del soporte superior **(7)** y retírelo del soporte inferior **(9)**.

Colocar y retirar el acumulador para portaequipajes (ver figura B)

Para que se pueda colocar el acumulador, la llave (5) debe estar en la cerradura (6) y la cerradura debe estar abierta.

Para **colocar el acumulador para portaequipajes (2)**, deslícelo con los contactos por delante en el soporte (1) del portaequipajes, hasta que encastre claramente perceptible. Compruebe en todas las direcciones, si el acumulador está firmemente asentado. Cierre siempre el acumulador en la cerradura (6), ya que de lo contrario, la cerradura se puede abrir y el acumulador puede caerse del soporte.

Saque siempre la llave (5) de la cerradura (6) después de cerrarla. Así evita, que la llave se caiga o que el acumulador sea removido por terceros no autorizados cuando la eBike está parada.

Para **retirar el acumulador para porta equipajes (2)**, desconéctelo y abra la cerradura con la llave (5). Retire el acumulador del soporte (1).

Retirar el acumulador PowerTube (Pivot) (ver figura C)

- ❶ Para retirar el acumulador PowerTube (15), abra la cerradura (6) con la llave (5). El acumulador se desbloquea y cae en el dispositivo de retención (14).
- ❷ Presione el dispositivo de retención desde arriba, el acumulador se desbloquea por completo y cae en su mano. Retire el acumulador del marco.

Indicación: Debido a **diferentes** realizaciones constructivas, puede ser que la colocación y la extracción del acumulador deba realizarse de otro modo. Lea al respecto las instrucciones de servicio del fabricante de la eBike.

Colocar el acumulador PowerTube (Pivot) (ver figura D)

Para poder introducir el acumulador, se debe insertar la llave (5) en el candado (6) y el candado debe estar cerrado.

- ❶ Para introducir el acumulador PowerTube (15), insértele con los contactos en el soporte inferior del cuadro.
- ❷ Levante el acumulador hacia arriba hasta que quede sujeto en el sistema de retención (14).
- ❸ Mantenga el candado abierto con la llave e introduzca el acumulador hacia arriba hasta que escuche que encastra. Compruebe en todas las direcciones, si el acumulador está firmemente asentado.
- ❹ Cierre siempre el acumulador con el candado (6) porque, de lo contrario, el candado podría abrirse y caer el acumulador del soporte.

Después de cerrar, retire siempre la llave (5) del candado (6). Así evita que la llave se caiga o que el acumulador sea removido por terceros no autorizados cuando la eBike está parada.

Operación

Puesta en marcha

- **Utilice únicamente acumuladores originales Bosch autorizados por el fabricante para su eBike.** El uso de otro tipo de acumuladores puede acarrear lesiones e incluso

un incendio. Si se aplican acumuladores de otro tipo Bosch declina cualquier responsabilidad y el derecho a garantía.

Conexión/desconexión

Una de las opciones para conectar el sistema eBike es conectando el acumulador. Para ello lea y atégase a las instrucciones de uso del motor y del ordenador de a bordo.

Antes de encender el acumulador o el sistema eBike, compruebe si el candado (6) está cerrado.

Para **encender** el acumulador, pulse la tecla de conexión/desconexión (4). No utilice ningún objeto afilado o puntiaguado para pulsar la tecla. Los ledes del indicador (3) se iluminan y muestran al mismo tiempo el estado de carga.

Indicación: si la capacidad del acumulador es inferior al 5 %, en el acumulador no se enciende ningún LED del indicador de estado de carga (3). Solamente se puede ver en el ordenador de a bordo/en la unidad de mando, si el sistema eBike está conectado.

Para **apagar** el acumulador, pulse de nuevo la tecla de conexión/desconexión (4). Los ledes del indicador (3) se apagan. El sistema eBike también se desconecta.

Si durante unos **10** minutos no se solicita potencia al accionamiento de la eBike (p. ej. porque la eBike está parada) y no se pulsa ninguna tecla del ordenador de a bordo o de la unidad de mando de la eBike, el eBike-System se desconecta automáticamente.

El acumulador está protegido contra descarga total, sobrecarga, sobrecalentamiento y cortocircuito gracias al sistema de protección electrónica de celdas "Electronic Cell Protection (ECP)". En esos casos, un circuito de protección se encarga de desconectar automáticamente el acumulador.



Si se detecta un defecto del acumulador, dos ledes del indicador de estado de carga (3) parpadean. En este caso, diríjase a un distribuidor de bicicletas autorizado.

Indicaciones para el trato óptimo del acumulador

La vida útil del acumulador puede prolongarse si éste se trata apropiadamente y ante todo si se almacena respetando el margen de temperatura prescrito.

Aún así, a medida que va envejeciendo el acumulador, su capacidad irá mermando.

Si después de haberlo recargado, el tiempo de funcionamiento del acumulador fuese muy corto, ello es síntoma de que está agotado. Debería sustituir entonces el acumulador.

Recarga del acumulador antes y durante su almacenaje

En el caso de no utilizar el acumulador durante un largo tiempo (> 3 meses), almacénelo con un estado de carga de aprox. 30 % hasta 60 % (2 a 3 LEDs del indicador de estado de carga (3) iluminados).

Controle el nivel de carga pasados 6 meses. Si sólo está encendido aún un LED del indicador de estado de carga (3), entonces recargue el acumulador de nuevo a aprox. 30 % hasta 60 %.

Indicación: Si el acumulador se almacena en un estado descargado durante mucho tiempo, puede dañarse a pesar de la baja autodescarga y la capacidad de almacenamiento puede reducirse considerablemente.

No se recomienda dejar permanentemente conectado el acumulador al cargador.

Condiciones para el almacenaje

Se aconseja guardar el acumulador en un lugar seco y bien ventilado. Protéjalo de la humedad y del agua. En condiciones climáticas adversas, se recomienda p. ej. retirar el acumulador de la eBike y almacenarlo en habitaciones cerradas hasta el siguiente uso.

Almacene los acumuladores de la eBike en los siguientes lugares:

- en habitaciones con detectores de humo
- no cerca de objetos inflamables o fácilmente inflamables
- no cerca de fuentes de calor

Para una vida útil óptima del acumulador de la eBike, guarde el acumulador de la eBike a temperaturas entre **10 °C** y **20 °C**. Las temperaturas inferiores a **-10 °C** o superiores a **60 °C** deben evitarse siempre.

Preste atención a no rebasar la temperatura de almacenaje máxima. No deje el acumulador en el automóvil, p. ej. en el verano, y guárdelo lejos de la irradiación solar directa.

Se recomienda no dejar el acumulador en la bicicleta para el almacenamiento.

Comportamiento en caso de avería

El acumulador de la eBike de Bosch no se debe abrir, ni siquiera para fines de reparación. Existe el riesgo de que el acumulador de la eBike de Bosch se inflame, p. ej., debido a un cortocircuito. Este peligro existe al seguir utilizando un acumulador de eBike de Bosch **una vez** abierto, también en una fecha posterior.

Por esta razón, no deje reparar el acumulador de la eBike de Bosch en caso de avería, sino déjelo reemplazar por un acumulador original de eBike de Bosch por su distribuidor especializado.

Mantenimiento y servicio

Mantenimiento y limpieza

► **La batería no debe sumergirse en agua ni limpiarse con un chorro de agua.**

Mantenga el acumulador limpio y evite el contacto con productos para el cuidado de la piel y repelentes de insectos. Límpielo con cuidado con un trapo húmedo y suave.

Limpie los polos del conector de vez en cuando y engrácelos ligeramente.

Si su acumulador ya no funciona acuda por favor a una tienda de bicicletas autorizada.

Servicio técnico y atención al cliente

En todas las consultas sobre acumuladores diríjase a una tienda de bicicletas autorizada.

► **Anote el fabricante y el número de la llave (5).** En caso de pérdida de la llave diríjase a una tienda de bicicletas autorizada. Deberá indicar entonces el fabricante y el número de la llave.

Los detalles de contacto de los distribuidores de bicicletas autorizados se pueden encontrar en el sitio web www.bosch-ebike.com.

Transporte

► **Si lleva su eBike en el exterior del automóvil, por ejemplo en un portaequipajes externo al vehículo, retire el ordenador de a bordo y la batería de la eBike para evitar daños.**

Las baterías están sometidas a los requisitos de la legislación sobre el transporte de mercancías peligrosas. Las baterías que no presenten daños pueden ser transportadas por la calle por usuarios particulares sin otras restricciones.

Para el transporte por parte de usuarios profesionales o a través de terceros (p. ej. transporte aéreo o empresa de transporte), es imprescindible tener en cuenta los requerimientos especiales en cuanto al embalaje y la identificación (p. ej. disposiciones del ADR). En caso necesario puede consultarse a un experto en mercancías peligrosas sobre la preparación del paquete de envío.

Únicamente envíe acumuladores, si su carcasa no está dañada y el acumulador está apto para el funcionamiento. Utilice el embalaje original de Bosch para el transporte. Pegue los contactos abiertos y empaquete la batería de manera que no se mueva dentro del embalaje. Indique al servicio de paquetería que se trata de mercancía peligrosa. Observe también la normativa nacional aplicable.

En todas las consultas referentes al transporte de los acumuladores diríjase a una tienda de bicicletas autorizada. En dichas tiendas puede Ud. adquirir también un embalaje de transporte apropiado.

Eliminación



Los acumuladores, accesorios y embalajes deberán someterse a un proceso de recuperación que respete el medio ambiente.

¡No arroje los acumuladores a la basura!

Antes de eliminar las baterías, proteja los contactos de los polos de las mismas con cinta adhesiva.

No manipule los acumuladores de eBike dañados con manos desprotegidas, ya que puede derramarse electrolito y causar irritaciones cutáneas. Guarde el acumulador defectuoso en un lugar seguro al aire libre. Si es necesario, aisle los polos e informe a su distribuidor. Él le ayudará con la eliminación adecuada.



Los aparatos eléctricos inservibles, así como los acumuladores/pilas defectuosos o agotados deberán coleccionarse por separado para ser sometidos a un reciclaje ecológico según las Directivas Europeas 2012/19/UE y 2006/66/CE, respectivamente.



Iones de Litio:

Por favor, observe las indicaciones en el apartado (ver "Transporte", Página Español – 5).

Reservado el derecho de modificación.

Avvertenze di sicurezza



Leggere tutte le avvertenze e disposizioni di sicurezza. La mancata osservanza delle avvertenze e disposizioni di sicurezza può

causare folgorazioni, incendi e/o lesioni di grave entità.

In determinate condizioni, i materiali contenuti nelle celle di pila al litio sono generalmente infiammabili. Occorrerà, pertanto, familiarizzarsi con le relative regole di comportamento, riportate nelle presenti istruzioni per l'uso.

Conservare tutte le avvertenze di sicurezza e le istruzioni operative per ogni esigenza futura.

Il termine **batteria** utilizzato nelle presenti istruzioni per l'uso è riferito a tutte le batterie per eBike originali Bosch.

- ▶ **Leggere e rispettare le avvertenze le e disposizioni di sicurezza in tutte le istruzioni per l'uso del sistema eBike e nelle istruzioni per l'uso dell'eBike.**
- ▶ **Rimuovere la batteria dall'eBike prima di iniziare interventi sulla stessa (ad es. ispezione, riparazione, montaggio, manutenzione, interventi sulla catena ecc.) o qualora occorra trasportarla, in auto o in aereo, oppure conservarla.** In caso di attivazione accidentale del sistema eBike, vi è rischio di lesioni.
- ▶ **Non aprire la batteria.** Vi è rischio di cortocircuito. In caso di batteria aperta decadrà qualsiasi pretesa di garanzia.
- ▶ **Proteggere la batteria dal calore (ad es. anche da irradiazione solare continua) e dal fuoco ed evitare d'immergerla nell'acqua. Non conservare, né utilizzare la batteria in prossimità di oggetti ad alta temperatura o combustibili.** Vi è rischio di esplosione.
- ▶ **Non avvicinare batterie non utilizzate a fermagli, monete, chiavi, chiodi, viti, né ad altri piccoli oggetti metallici che potrebbero provocare l'esclusione dei contatti.** Un eventuale corto circuito fra i contatti della batteria potrebbe causare ustioni o incendi. Nel caso di cortocircuiti verificatisi in tali condizioni, decadrà qualsiasi pretesa di garanzia nei confronti di Bosch.
- ▶ **Evitare sollecitazioni meccaniche e forte calore.** Tali fattori potrebbero danneggiare le celle delle pile, causando la fuoriuscita di materiali infiammabili.
- ▶ **Non collocare il caricabatteria, né la batteria, in prossimità di materiali infiammabili. Ricaricare le batterie esclusivamente se asciutte e dove non vi sia rischio d'incendio.** Dato il calore che si sviluppa in fase di ricarica, vi è rischio d'incendio.
- ▶ **La batteria per eBike non andrà ricaricata senza sorveglianza.**
- ▶ **In caso d'impiego errato, vi è rischio di fuoriuscita di liquido dalla batteria. Evitare il contatto con il liquido. In caso di contatto, risciacquare accuratamente con acqua. Rivolgersi immediatamente ad un medico, qualora il liquido entri in contatto con gli occhi.** Il liquido

fuoriuscito dalla batteria potrebbe causare irritazioni cutanee o ustioni.

- ▶ **Le batterie non andranno esposte ad urti meccanici.** Vi è rischio che la batteria venga danneggiata.
- ▶ **In caso di danni o di utilizzo improprio della batteria, vi è rischio di fuoriuscita di vapori. Far entrare aria fresca nell'ambiente e contattare un medico in caso di malessere.** I vapori possono irritare le vie respiratorie.
- ▶ **Ricaricare la batteria esclusivamente con caricabatterie originali Bosch.** In caso di impiego di caricabatterie non originali Bosch, non può essere escluso il pericolo di incendio.
- ▶ **Utilizzare la batteria esclusivamente in combinazione con eBikes dotate di sistema di propulsione eBike originale Bosch.** Soltanto in questo modo la batteria verrà protetta da pericolosi sovraccarichi.
- ▶ **Utilizzare esclusivamente batterie originali Bosch omologate dal produttore per l'eBike del caso.** L'impiego di batterie diverse da quelle consigliate potrà comportare il pericolo di lesioni e d'incendio. Qualora vengano utilizzate batterie di altro tipo, Bosch non si assumerà alcuna responsabilità e decadrà qualsiasi diritto di garanzia nei confronti di Bosch stessa.
- ▶ **Non utilizzare la batteria per montaggio su portapacchi come impugnatura.** Se l'eBike viene sollevata agendo sulla batteria, quest'ultima potrebbe subire danni irreparabili.
- ▶ **Mantenere la batteria a distanza dai bambini.**

Teniamo molto alla sicurezza dei nostri Clienti e dei nostri prodotti. Le nostre batterie per eBike sono batterie di tipo al litio, sviluppate e realizzate nel rispetto delle norme tecniche riconosciute. Rispettiamo scrupolosamente tutte le normative di sicurezza al riguardo, attenendoci, talvolta, a criteri persino superiori. Una volta cariche, tali batterie al litio presentano un elevato contenuto di energia. Qualora sia presente un difetto (in alcuni casi non visibile dall'esterno), in casi molto rari e in condizioni sfavorevoli, le batterie al litio possono incendiarsi.

Avvertenza sul trattamento dei dati

Quando l'eBike verrà collegata al **Bosch DiagnosticTool**, alcuni dati sull'utilizzo delle batterie per eBike Bosch (ad es. temperatura, tensione delle celle ecc.) verranno inviati a Bosch eBike Systems (Robert Bosch GmbH), a scopo di miglioramento dei prodotti. Per ulteriori informazioni, consultare il sito web Bosch eBike www.bosch-ebike.com.

Descrizione del prodotto e dei servizi forniti

Utilizzo conforme

Le batterie Bosch per eBike sono concepite esclusivamente per l'alimentazione di corrente dell'unità motrice dell'eBike e non devono essere utilizzate per altri scopi.

Componenti illustrati

La numerazione dei componenti illustrati nelle figure è riferita alle rappresentazioni sulle pagine con rappresentazione grafica all'inizio delle istruzioni.

Tutte le illustrazioni di parti di biciclette, ad eccezione delle batterie e dei relativi supporti, sono di carattere schematico e possono differire dall'eBike del caso.

Oltre alle funzioni qui illustrate, è possibile in qualsiasi momento che vengano introdotte modifiche al software, al fine di eliminare eventuali errori o di modificare le funzionalità.

- (1) Supporto della batteria per montaggio su portapacchi
- (2) Batteria per montaggio su portapacchi
- (3) Indicatore di funzionamento e del livello di carica
- (4) Tasto di accensione/spegnimento

- (5) Chiave del dispositivo di chiusura della batteria
- (6) Dispositivo di chiusura della batteria
- (7) Supporto superiore della batteria standard
- (8) Batteria standard
- (9) Supporto inferiore della batteria standard
- (10) Calotta di copertura (presente nelle sole eBikes a due batterie)
- (11) Caricabatteria
- (12) Presa per connettore di ricarica
- (13) Copertura presa di ricarica
- (14) Meccanismo di ritenuta batteria PowerTube
- (15) Batteria PowerTube
- (16) Gancio di sicurezza batteria PowerTube

Dati tecnici

Batteria al litio		PowerPack 300	PowerPack 400	PowerPack 500
Codice prodotto		BBS245 ^{A)} B) BBR245 ^{B)} C)	BBS265 ^{A)} BBR265 ^{C)}	BBS275 ^{A)} BBR275 ^{C)}
Tensione nominale	V=	36	36	36
Capacità nominale	Ah	8,2	11	13,4
Energia	Wh	300	400	500
Temperatura di funzionamento	°C	-5 ... +40	-5 ... +40	-5 ... +40
Temperatura di magazzino	°C	+10 ... +40	+10 ... +40	+10 ... +40
Campo temperatura di ricarica consentito	°C	0 ... +40	0 ... +40	0 ... +40
Peso, circa	kg	2,5 ^{A)} /2,6 ^{C)}	2,5 ^{A)} /2,6 ^{C)}	2,6 ^{A)} /2,7 ^{C)}
Tipo di protezione		IP 54	IP 54	IP 54

A) Batteria standard

B) Non utilizzabile in combinazione con altre batterie in sistemi a due batterie

C) Batteria per montaggio su portapacchi

Batteria al litio		PowerTube 400	PowerTube 500	PowerTube 625
Codice prodotto		BBP282 Orizzontale ^{A)} BBP283 Verticale ^{A)}	BBP280 Orizzontale BBP281 Verticale	BBP290 Orizzontale BBP291 Verticale
Tensione nominale	V=	36	36	36
Capacità nominale	Ah	11	13,4	16,7
Energia	Wh	400	500	625
Temperatura di funzionamento	°C	-5 ... +40	-5 ... +40	-5 ... +40
Temperatura di magazzino	°C	+10 ... +40	+10 ... +40	+10 ... +40
Campo temperatura di ricarica consentito	°C	0 ... +40	0 ... +40	0 ... +40
Peso, circa	kg	2,9	2,9	3,5
Grado di protezione		IP 54	IP 54	IP 54

A) Non utilizzabile in combinazione con altre batterie in sistemi a due batterie

Montaggio

- **Posizionare la batteria esclusivamente su superfici pulite.** Evitare, in particolare, la presenza di sporco sulla presa di ricarica e sui contatti, ad es. sabbia o terra.

Controllo della batteria antecedente al primo utilizzo

Controllare la batteria, prima di effettuarne la prima ricarica o prima di utilizzarla sull'eBike.

A tale scopo, premere il tasto On/Off (4), per attivare la batteria. Se nessun LED dell'indicatore del livello di carica (3) si accenderà, ciò potrebbe indicare un danno alla batteria.

Se si accenderà almeno un LED, ma non tutti, dell'indicatore del livello di carica (3), la batteria andrà completamente ricaricata, precedentemente al primo utilizzo.

► **Non ricaricare, né utilizzare, una batteria danneggiata.** Rivolgersi ad un rivenditore di biciclette autorizzato.

Ricarica della batteria

► **Una batteria Bosch per eBike deve essere ricaricata esclusivamente con un caricabatteria originale Bosch per eBike.**

Avvertenza: La batteria viene fornita solo parzialmente carica. Per garantire la piena potenza della batteria, prima del primo impiego ricaricarla completamente con il caricabatteria.

Per la ricarica della batteria, leggere e rispettare le istruzioni per l'uso del caricabatteria.

La batteria si può ricaricare con qualsiasi livello di carica. Un'interruzione dell'operazione di ricarica non danneggia la batteria.

La batteria è dotata di un sistema di sorveglianza della temperatura, che ne consente la ricarica nel solo campo di temperatura fra 0 °C e 40 °C.



Se la batteria si trova fuori dal campo della temperatura di ricarica, tre LED dell'indicatore del livello di carica (3) lampeggeranno. Scollegare la batteria dal caricabatteria e lasciarla adattare alla temperatura ambiente.

Collegare nuovamente la batteria al caricabatteria solamente quando lo stesso avrà raggiunto la temperatura di ricarica ammessa.

Indicatore del livello di carica

A batteria attivata, i cinque LED dell'indicatore del livello di carica (3) indicano il livello di carica della batteria.

Ciascun LED corrisponde a circa il 20% della capacità. Quando la batteria è completamente carica, tutti e cinque i LED saranno accesi.

A batteria attivata, il livello di carica verrà inoltre visualizzato sul display del computer di bordo. A tale riguardo, leggere e rispettare le istruzioni per l'uso dell'unità motrice e del computer di bordo.

Se la capacità della batteria è inferiore al 10%, l'ultimo LED rimanente lampeggia.

Se la capacità della batteria è inferiore al 5%, tutti i LED dell'indicatore del livello di carica (3) sulla batteria si spengono, ma sarà ancora attiva la funzione di visualizzazione del computer di bordo.

Dopo la ricarica, scollegare la batteria dal caricabatteria e il caricabatteria dalla rete.

Utilizzo di due batterie per un'eBike (opzionale)

Il produttore può equipaggiare un'eBike anche con due batterie. In tale caso, una delle prese di ricarica non è accessibile, oppure viene lasciata chiusa dal produttore, mediante un'apposita calotta. Ricaricare le batterie esclusivamente mediante la presa di ricarica accessibile.

► **Non aprire in alcun caso le prese di ricarica lasciate chiuse dal produttore.** La ricarica effettuata tramite una presa di ricarica chiusa in precedenza può comportare danni irreparabili.

Se si desidera utilizzare con una sola batteria un'eBike prevista per due batterie, i contatti dell'innesto libero andranno coperti con l'apposita calotta (10) in dotazione: in caso contrario, i contatti scoperti potrebbero causare un cortocircuito (vedere Figg. A e B).

Procedura di ricarica in caso di due batterie

Qualora su un'eBike siano presenti due batterie, entrambe si potranno ricaricare mediante il collegamento non chiuso. Inizialmente, entrambe le batterie verranno ricaricate in sequenza sino a circa l'80-90% della carica, dopodiché raggiungeranno la completa ricarica in parallelo (i LED di entrambe le batterie lampeggeranno).

Durante il funzionamento, le due batterie si scaricheranno alternativamente.

Prelevando le batterie dai relativi supporti, sarà possibile ricaricarle singolarmente.

Procedura di ricarica in caso di una sola batteria

Se si utilizza una sola batteria, sulla bicicletta si potrà ricaricare soltanto la batteria con presa di ricarica accessibile. La batteria con presa di ricarica chiusa si potrà ricaricare soltanto rimuovendola dal supporto.

Introduzione e rimozione della batteria

► **Disattivare sempre la batteria e il sistema eBike, qualora si inserisca la batteria nel supporto o la si prelevi dal supporto stesso.**

Introduzione e rimozione della batteria standard (vedere fig. A)

Per poter introdurre la batteria, occorrerà innestare la chiave (5) nel dispositivo di chiusura (6) ed aprire il dispositivo stesso.

Per **introdurre la batteria standard (8)**, collocarla con i contatti sul supporto inferiore (9) dell'eBike (è possibile inclinare la batteria fino a 7° rispetto al telaio). Inclinare la batteria introducendola fino a battuta nel supporto superiore (7), sino a farla innestare in modo percettibile.

Controllare in tutte le direzioni che la batteria sia saldamente in sede. Chiudere sempre la batteria mediante l'apposito dispositivo (6), poiché, in caso contrario, il dispositivo potrebbe aprirsi, facendo cadere la batteria dal supporto.

Dopo la chiusura, estrarre sempre la chiave (5) dal dispositivo di chiusura (6). In tale modo si eviterà che la chiave possa cadere all'esterno, o che la batteria possa essere rimossa da terzi non autorizzati, quando l'eBike sarà parcheggiata.

Per **rimuovere la batteria standard (8)**, disattivarla ed aprire il dispositivo di chiusura con la chiave **(5)**. Inclinare la batteria estraendola dal supporto superiore **(7)** ed estrarla dal supporto inferiore **(9)**.

Introduzione e rimozione della batteria per montaggio su portapacchi (vedere Fig. B)

Per poter introdurre la batteria, occorrerà innestare la chiave **(5)** nel dispositivo di chiusura **(6)** ed aprire il dispositivo stesso.

Per **introdurre la batteria per montaggio su portapacchi (2)**, spingerla, con i contatti in avanti, nel supporto **(1)** all'interno del portapacchi, sino a farla innestare udibilmente.

Controllare in tutte le direzioni che la batteria sia saldamente in sede. Chiudere sempre la batteria mediante l'apposito dispositivo **(6)**, poiché, in caso contrario, il dispositivo potrebbe aprirsi, facendo cadere la batteria dal supporto.

Dopo la chiusura, estrarre sempre la chiave **(5)** dal dispositivo di chiusura **(6)**. In tale modo si eviterà che la chiave possa cadere all'esterno, o che la batteria possa essere rimossa da terzi non autorizzati, quando l'eBike sarà parcheggiata.

Per **rimuovere la batteria per montaggio su portapacchi (2)**, disattivarla ed aprire il dispositivo di chiusura con la chiave **(5)**. Estrarre la batteria dal supporto **(1)**.

Prelievo della batteria PowerTube (pivot) (vedere Fig. C)

- ❶ Per rimuovere la batteria PowerTube **(15)**, aprire il dispositivo di chiusura **(6)** con la chiave **(5)**. La batteria verrà sbloccata e ricadrà nel meccanismo di ritenuta **(14)**.
- ❷ Premendo dall'alto sul meccanismo di ritenuta, l'utente sbloccherà completamente la batteria, che ricadrà nella sua mano. Estrarre la batteria dal telaio.

Avvertenza: Date le **differenti** versioni costruttive, è possibile che la batteria si debba introdurre e rimuovere in altro modo. A questo proposito, consultare le istruzioni d'uso del produttore della eBike.

Introduzione della batteria PowerTube (pivot) (vedere Fig. D)

Per poter introdurre la batteria, occorrerà innestare la chiave **(5)** nel dispositivo di chiusura **(6)** ed aprire il dispositivo stesso.

- ❶ Per introdurre la batteria PowerTube **(15)**, collocarla con i contatti nel supporto inferiore del telaio.
- ❷ Inclinare la batteria verso l'alto, sino a bloccarla nel meccanismo di ritenuta **(14)**.
- ❸ Tenere il dispositivo di chiusura aperto con la chiave e spingere la batteria verso l'alto, sino a farla innestare udibilmente. Controllare in tutte le direzioni che la batteria sia saldamente in sede.
- ❹ Chiudere sempre la batteria mediante l'apposito dispositivo **(6)**, poiché, in caso contrario, il dispositivo potrebbe aprirsi, facendo cadere la batteria dal supporto.

Dopo la chiusura, estrarre sempre la chiave **(5)** dal dispositivo di chiusura **(6)**. In tale modo si eviterà che la chiave possa

cadere all'esterno, o che la batteria possa essere rimossa da terzi non autorizzati, quando l'eBike sarà parcheggiata.

Utilizzo

Messa in funzione

- ▶ **Utilizzare esclusivamente batterie originali Bosch omologate dal produttore per l'eBike del caso.** L'impiego di batterie diverse da quelle consigliate potrà comportare il pericolo di lesioni e d'incendio. Qualora vengano utilizzate batterie di altro tipo, Bosch non si assumerà alcuna responsabilità e decadrà qualsiasi diritto di garanzia nei confronti di Bosch stessa.

Avvio/arresto

L'attivazione della batteria è una delle possibilità per attivare il sistema eBike. A tale riguardo, leggere e rispettare le istruzioni per l'uso del propulsore e del computer di bordo.

Prima di attivare la batteria o il sistema eBike, controllare che il dispositivo di chiusura **(6)** sia chiuso.

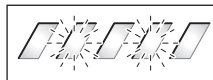
Per **attivare** la batteria, premere il tasto On/Off **(4)**. Non utilizzare oggetti affilati o appuntiti per premere il tasto. I LED dell'indicatore **(3)** si accenderanno, indicando nel contempo il livello di carica.

Avvertenza: Se la capacità della batteria è inferiore al 5 %, sulla batteria non sarà acceso alcun LED dell'indicatore del livello di carica **(3)**. In tale caso, soltanto il ciclocomputer/l'unità di comando indicherà se il sistema eBike sia attivo.

Per **disattivare** la batteria, premere nuovamente il tasto On/Off **(4)**. I LED dell'indicatore **(3)** si spengheranno. In tale modo, il sistema eBike verrà a sua volta disattivato.

Se per circa **10** minuti non viene richiesta potenza dal propulsore dell'eBike (ad esempio perché l'eBike è ferma) e non viene premuto alcun tasto del computer di bordo o dell'unità di comando dell'eBike, il sistema eBike si disattiverà automaticamente.

La batteria è dotata del sistema «Electronic Cell Protection (ECP)», che la protegge da scaricamento completo, sovraccarica, surriscaldamento e cortocircuito. In caso di pericolo, la batteria si disattiverà automaticamente, tramite un interruttore automatico.



Se verrà rilevato un difetto della batteria, due LED dell'indicatore del livello di carica **(3)** lampeggeranno. In tale caso, rivolgersi ad un rivenditore di biciclette autorizzato.

Avvertenze per l'impiego ottimale della batteria

La durata della batteria può essere prolungata se la stessa viene sottoposta ad attenta cura e, soprattutto, se viene conservata a temperature corrette.

All'aumentare dell'invecchiamento, tuttavia, anche in caso di attenta cura, l'autonomia della batteria si ridurrà.

Una sensibile riduzione del tempo di funzionamento dopo la ricarica indica che la batteria è esausta. Occorre sostituire la batteria.

Ricarica della batteria prima e durante la conservazione

Se si prevede di non utilizzare la batteria per lunghi periodi (> 3 mesi), conservarla ad un livello di carica fra il 30 % e il 60 % circa (accessi da 2 a 3 LED dell'indicatore del livello di carica **(3)**).

Dopo 6 mesi, controllare il livello di carica. Se sarà ancora acceso un solo LED dell'indicatore del livello di carica **(3)**, la batteria andrà ricaricata fra il 30 % e il 60 % circa.

Avvertenza: Se la batteria verrà conservata scarica per lunghi periodi, nonostante la ridotta autoscarica, ciò comporterà danni alla batteria stessa e la capacità di carica verrà fortemente ridotta.

Si sconsiglia di lasciare la batteria collegata permanentemente al caricabatteria.

Condizioni di magazzinaggio

Laddove possibile, conservare la batteria in un luogo asciutto e ben aerato. Proteggerla da umidità ed acqua. In caso di condizioni meteo sfavorevoli, sarà ad esempio consigliabile estrarre la batteria dall'eBike e conservarla in un ambiente chiuso sino al prossimo utilizzo.

Conservare le batterie eBike in luoghi dalle seguenti caratteristiche:

- in ambienti provvisti di segnalatori di fumo
- non in prossimità di oggetti combustibili o facilmente infiammabili
- non in prossimità di fonti di calore

Per una durata ottimale della batteria eBike, conservarla a temperature comprese fra **10 °C** e **20 °C**. In linea generale, andranno evitate temperature inferiori a **-10 °C**, oppure superiori a **60 °C**.

Accertarsi che la temperatura di magazzinaggio massima non venga superata. Non lasciare la batteria all'interno dell'auto, ad es. nel periodo estivo, e conservarla al riparo dall'irradiazione solare diretta.

È sconsigliato conservare la batteria montata sulla bicicletta.

Comportamento in caso di guasti

La batteria Bosch per eBike non deve essere aperta, neanche a scopo di riparazione. C'è il rischio che la batteria possa prendere fuoco, per esempio a causa di un cortocircuito. Questo rischio sussiste anche in un secondo momento, se si continua a utilizzare una batteria Bosch per eBike aperta **una volta**.

Pertanto, in caso di guasto, non far riparare la batteria Bosch per eBike, ma farla sostituire da un rivenditore specializzato con una batteria originale Bosch per eBike.

Manutenzione ed assistenza

Manutenzione e pulizia

- ▶ **Non immergere la batteria in acqua, né pulirla con getti d'acqua.**

Tenere la batteria pulita ed evitare qualsiasi contatto con prodotti per la cura della pelle e repellenti per insetti. Pulirla con cautela, utilizzando un panno morbido inumidito.

Pulire occasionalmente i poli dei connettori ed ingrassarli leggermente.

Se la batteria non è più funzionante, rivolgersi ad un rivenditore di biciclette autorizzato.

Servizio Assistenza Clienti e Consulenza Tecnica

Per qualsiasi domanda relativa alle batterie, rivolgersi ad un rivenditore di biciclette autorizzato.

- ▶ **Annotare il nome del produttore e il codice della chiave (5).** In caso di perdita della chiave, rivolgersi ad un rivenditore di biciclette autorizzato. Indicare al rivenditore il produttore ed il numero della chiave.

Per riferimenti di contatto dei rivenditori autorizzati di biciclette, consultare il sito Internet www.bosch-ebike.com.

Trasporto

- ▶ **Se si porta con sé l'eBike all'esterno dell'auto, ad es. su un portapacchi, prelevare il computer di bordo e la batteria per eBike, al fine di evitare danni.**

Le batterie sono sottoposte ai requisiti di legge per le merci pericolose. L'utente privato potrà trasportare su strada le batterie integre senza essere subordinato a condizioni particolari.

Quanto al trasporto da parte di utenti commerciali o di terzi (ad es. trasporto per via aerea o spedizione), andranno rispettati particolari requisiti d'imballaggio e contrassegnatura (ad es. prescrizioni ADR). All'occorrenza, per la preparazione dell'articolo da spedire, si potrà consultare un esperto in merci pericolose.

Inviare le batterie soltanto se la relativa carcassa non è danneggiata e la batteria è funzionante. Per il trasporto utilizzare l'imballaggio originale Bosch. Proteggere con nastro adesivo i contatti aperti e sistemare la batteria in modo che non possa spostarsi all'interno dell'imballaggio. Segnalare allo spedizioniere che si tratta di merci pericolose. Andranno altresì rispettate eventuali ulteriori norme nazionali complementari. In caso di domande relative al trasporto delle batterie, rivolgersi ad un rivenditore di biciclette autorizzato. Presso il rivenditore, si potrà anche ordinare un imballaggio per il trasporto di tipo idoneo.

Smaltimento



Batterie, accessori ed imballaggi non più utilizzabili andranno avviati ad un riciclaggio rispettoso dell'ambiente.

Non gettare le batterie nei rifiuti domestici.

Prima di smaltire le batterie, coprire con nastro adesivo le superfici di contatto dei poli.

Non afferrare a mani nude batterie per eBike fortemente danneggiate: l'eventuale fuoriuscita di soluzione elettrolitica può causare irritazioni alle mani. Conservare la batteria difettosa in luogo sicuro e all'aperto. All'occorrenza, coprire i poli con nastro adesivo ed informare il rivenditore, che fornirà indicazioni sul corretto smaltimento.



Conformemente alla direttiva europea 2012/19/UE, le apparecchiature elettroniche non più utilizzabili e, in base alla direttiva europea 2006/66/CE, le batterie/le pile difettose o esauste, andranno raccolte separatamente ed avviate ad un riutilizzo rispettoso dell'ambiente.



Batterie al litio:
attenersi alle avvertenze riportate al paragrafo (vedi «Trasporto», Pagina Italiano – 5).

Con riserva di modifiche tecniche.

Veiligheidsaanwijzingen



Lees alle veiligheidsaanwijzingen en instructies.

Het niet naleven van de veiligheidsaanwijzingen en instructies kan elektrische

schokken, brand en/of zware verwondingen veroorzaken.

De inhoudsstoffen van Lithium-Ion-batterijcellen zijn in principe onder bepaalde omstandigheden ontvlambaar. Maak u daarom vertrouwd met de gedragsregels in deze gebruiksaanwijzing.

Bewaar alle veiligheidsaanwijzingen en instructies voor de toekomst.

Het in deze gebruiksaanwijzing gebruikte begrip **accu** heeft betrekking op alle originele Bosch eBike-accu's.

- ▶ **Lees de veiligheidsaanwijzingen en instructies in alle gebruiksaanwijzingen van het eBike-systeem evenals in de gebruiksaanwijzing van uw eBike, en neem deze in acht.**
- ▶ **Haal de accu uit de eBike, voordat u werkzaamheden (bijv. inspectie, reparatie, montage, onderhoud, werkzaamheden aan de ketting etc.) aan de eBike uitvoert, deze met de auto of het vliegtuig vervoert of bewaart.** Bij het per ongeluk activeren van het eBike-systeem bestaat er verwondingsgevaar.
- ▶ **Open de accu niet.** Er bestaat gevaar voor kortsluiting. Als de accu geopend wordt, vervalt elke aanspraak op garantie.
- ▶ **Bescherm de accu tegen hitte (bijv. ook tegen aanhoudende bestraling door de zon), vuur en onderdompelen in water. Bewaar of gebruik de accu niet in de buurt van hete of brandbare voorwerpen.** Er bestaat explosiegevaar.
- ▶ **Houd de niet-gebruikte accu uit de buurt van paperclips, munten, sleutels, spijkers, schroeven of andere kleine metalen voorwerpen die overbrugging van de contacten zouden kunnen veroorzaken.** Kortsluiting tussen de accucontacten kan brandwonden of brand tot gevolg hebben. Bij in dit verband ontstane schade door kortsluiting vervalt elke aanspraak op garantie door Bosch.
- ▶ **Vermijd mechanische belastingen of sterke hitte-inwerking.** Deze zouden de batterijcellen kunnen beschadigen en tot het uitstromen van ontvlambare inhoudsstoffen kunnen leiden.
- ▶ **Plaats het oplaadapparaat en de accu niet in de buurt van brandbare materialen. Laad de accu's alleen in droge toestand en op een brandveilige plaats.** Wegens de bij het laden optredende opwarming bestaat brandgevaar.
- ▶ **De eBike-accu mag niet zonder toezicht geladen worden.**
- ▶ **Bij verkeerd gebruik kan vloeistof uit de accu lekken. Voorkom contact daarmee. Spoel bij contact met water af. Wanneer de vloeistof in de ogen komt, dient u**

bovendien een arts te raadplegen. Gelekte accuvloeistof kan tot huidirritaties of verbrandingen leiden.

- ▶ **Accu's mogen niet aan mechanische stoten blootgesteld worden.** Het gevaar bestaat dat de accu beschadigd wordt.
- ▶ **Bij beschadiging of verkeerd gebruik van de accu kunnen dampen ontsnappen. Zorg voor de aanvoer van frisse lucht en zoek bij klachten een arts op.** De dampen kunnen de luchtwegen irriteren.
- ▶ **Laad de accu alleen met originele Bosch oplaadapparaten op.** Bij gebruik van niet-originele Bosch oplaadapparaten kan brandgevaar niet uitgesloten worden.
- ▶ **Gebruik de accu alleen in combinatie met eBikes met een origineel Bosch eBike-aandrijfsysteem.** Alleen zo wordt de accu tegen gevaarlijke overbelasting beschermd.
- ▶ **Gebruik uitsluitend originele Bosch accu's die door de fabrikant voor uw eBike goedgekeurd werden.** Het gebruik van andere accu's kan tot letsel en brandgevaar leiden. Bij gebruik van andere accu's wordt door Bosch geen aansprakelijkheid aanvaard en geen garantie geboden.
- ▶ **Gebruik de bagagedrageraccu niet als greep.** Als u de eBike aan de accu optilt, kunt u de accu beschadigen.
- ▶ **Houd de accu uit de buurt van kinderen.**

De veiligheid van onze klanten en producten is belangrijk voor ons. Onze eBike-accu's zijn Lithium-Ion-accu's die volgens de huidige stand van de techniek ontwikkeld en geproduceerd worden. Daarop betrekking hebbende veiligheidsnormen leven wij na of overtreffen deze zelfs. In geladen toestand bevatten deze Lithium-Ion-accu's veel energie. Bij een defect (evt. van buitenaf niet te zien) kunnen Lithium-Ion-accu's in uiterst zeldzame gevallen en onder ongunstige omstandigheden in brand vliegen.

Privacyverklaring

Bij de aansluiting van de eBike op de **Bosch DiagnosticTool** worden gegevens met het doel van productverbetering over het gebruik van de Bosch eBike-accu's (o.a. temperatuur, celspanning enz.) doorgegeven aan Bosch eBike Systems (Robert Bosch GmbH). Meer informatie krijgt u op de Bosch eBike-website www.bosch-ebike.com.

Beschrijving van product en werking

Beoogd gebruik

De Bosch eBike-accu's zijn uitsluitend bestemd voor de stroomvoorziening van uw eBike-aandrijving en mogen niet voor andere doeleinden gebruikt worden.

Afgebeelde componenten

De nummering van de afgebeelde componenten heeft betrekking op de weergaven op de pagina's met afbeeldingen aan het begin van de gebruiksaanwijzing. Alle afbeeldingen van fietsonderdelen, behalve de accu's en hun houders, zijn schematisch en kunnen bij uw eBike anders zijn.

Naast de hier weergegeven functies kan het zijn dat op elk moment softwarewijzigingen voor het verhelpen van fouten en voor functiewijzigingen geïmplementeerd worden.

- (1) Houder van bagagedrageraccu
- (2) Bagagedrageraccu
- (3) Werkings- en laadtoestandsindicatie
- (4) Aan/uit-toets
- (5) Sleutel van accuslot
- (6) Accuslot
- (7) Bovenste houder van standaardaccu

- (8) Standaardaccu
- (9) Onderste houder van standaardaccu
- (10) Afdekkapje (levering alleen bij eBikes met 2 accu's)
- (11) Oplaadapparaat
- (12) Aansluitbus voor oplaadstekker
- (13) Afdekking oplaadbus
- (14) Tegenhoudbeveiliging PowerTube-accu
- (15) PowerTube-accu
- (16) Borghaak PowerTube-accu

Technische gegevens

Lithium-Ion-accu		PowerPack 300	PowerPack 400	PowerPack 500
Productnummer		BBS245 ^{A) B)} BBR245 ^{B) C)}	BBS265 ^{A)} BBR265 ^{C)}	BBS275 ^{A)} BBR275 ^{C)}
Nominale spanning	V=	36	36	36
Nominale capaciteit	Ah	8,2	11	13,4
Energie	Wh	300	400	500
Gebruikstemperatuur	°C	-5 ... +40	-5 ... +40	-5 ... +40
Bewaartemperatuur	°C	+10 ... +40	+10 ... +40	+10 ... +40
Toegestaan oplaadtemperatuurbereik	°C	0 ... +40	0 ... +40	0 ... +40
Gewicht, ca.	kg	2,5 ^{A)} /2,6 ^{C)}	2,5 ^{A)} /2,6 ^{C)}	2,6 ^{A)} /2,7 ^{C)}
Beschermklasse		IP 54	IP 54	IP 54

A) Standaardaccu

B) Niet te gebruiken in combinatie met andere accu's in systemen met 2 accu's

C) Bagagedrageraccu

Lithium-Ion-accu		PowerTube 400	PowerTube 500	PowerTube 625
Productnummer		BBP282 horizontaal ^{A)} BBP283 verticaal ^{A)}	BBP280 horizontaal BBP281 verticaal	BBP290 horizontaal BBP291 verticaal
Nominale spanning	V=	36	36	36
Nominale capaciteit	Ah	11	13,4	16,7
Energie	Wh	400	500	625
Gebruikstemperatuur	°C	-5 ... +40	-5 ... +40	-5 ... +40
Opslagtemperatuur	°C	+10 ... +40	+10 ... +40	+10 ... +40
Toegestaan oplaadtemperatuurbereik	°C	0 ... +40	0 ... +40	0 ... +40
Gewicht, ca.	kg	2,9	2,9	3,5
Beschermklasse		IP 54	IP 54	IP 54

A) Niet te gebruiken in combinatie met andere accu's in systemen met 2 accu's

Montage

- **Plaats de accu alleen op een schone ondergrond.** Vermijd vooral het vervuilen van de oplaadbus en van de contacten, bijv. door zand of aarde.

Accu vóór het eerste gebruik controleren

Controleer de accu, voordat u deze de eerste keer oplaadt of met uw eBike gebruikt.

Druk hiervoor op de aan/uit-toets (4) om de accu in te schakelen. Als er geen led van de oplaadindicatie (3) brandt, dan is de accu mogelijk beschadigd.

Brandt minimaal één, maar niet alle leds van de oplaadindicatie (3), dan laadt u de accu vóór het eerste gebruik helemaal op.

- **Laad een beschadigde accu niet op en gebruik deze niet.** Neem contact op met een erkende rijwielhandel.

Accu opladen

► **Een Bosch eBike-accu mag uitsluitend met een origineel Bosch eBike-oplaadapparaat geladen worden.**

Aanwijzing: De accu wordt gedeeltelijk geladen geleverd. Om de volledige capaciteit van de accu te verkrijgen, laadt u vóór het eerste gebruik de accu volledig met het oplaadapparaat op.

Lees voor het opladen van de accu de gebruiksaanwijzing van het oplaadapparaat en neem de voorschriften in acht.

De accu kan in elke laadtoestand opgeladen worden. Een onderbreking van het opladen schaadt de accu niet.

De accu is voorzien van een temperatuurbewaking die ervoor zorgt dat de accu alleen in het temperatuurbereik tussen **0 °C en 40 °C** opgeladen kan worden.



Als de accu zich buiten het oplaadtemperatuurbereik bevindt, dan knipperen drie leds van de oplaadindicatie **(3)**. Koppel de accu los van het oplaadapparaat en laat deze op temperatuur komen.

Sluit de accu pas weer op het oplaadapparaat aan, wanneer deze de toegestane oplaadtemperatuur heeft bereikt.

Oplaadindicatie

De vijf leds van de oplaadaanduiding **(3)** geven bij ingeschakelde accu de laadtoestand van de accu aan.

Daarbij komt elke led overeen met ca. 20% van de capaciteit. Als de accu volledig is opgeladen, branden alle vijf leds. De laadtoestand van de ingeschakelde accu verschijnt bovendien op het display van de boordcomputer. Lees daartoe de gebruiksaanwijzing van aandrijfeenheid en boordcomputer en houd u aan de voorschriften.

Ligt de capaciteit van de accu onder 10%, dan knippert de laatste overgebleven led.

Ligt de capaciteit van de accu onder 5%, dan gaan alle leds van de oplaadaanduiding **(3)** op de accu uit, er is echter nog een weergavefunctie van de boordcomputer.

Koppel na het opladen de accu los van het oplaadapparaat en het oplaadapparaat los van het elektriciteitsnet.

Gebruik van twee accu's voor één eBike (optioneel)

Een eBike kan door de fabrikant ook met twee accu's uitgerust worden. In dit geval is één van de oplaadbussen niet toegankelijk of is deze door de fietsfabrikant met een afsluitkapje afgesloten. Laad de accu's alleen op de toegankelijke oplaadbus.

► **Open nooit door de fabrikant afgesloten oplaadbusen.** Het opladen op een tevoren afgesloten oplaadbus kan tot onherstelbare schade leiden.

Wanneer u een eBike die voor twee accu's bestemd is, slechts met één accu wilt gebruiken, dek dan de contacten van de vrije aansluiting met het meegeleverde afdekcapje **(10)** af, omdat er anders door de open contacten gevaar voor een kortsluiting bestaat (zie afbeeldingen A en B).

Laadprocedure bij twee aangebrachte accu's

Zijn op een eBike twee accu's aangebracht, dan kunnen beide accu's via de niet afgesloten aansluiting geladen worden. Eerst worden beide accu's achtereenvolgens tot ca. 80–90% geladen, vervolgens worden beide accu's parallel helemaal opgeladen (de LED's van beide accu's knipperen). Tijdens het gebruik worden de beide accu's afwisselend ontladen.

Als u de accu's uit de houders neemt, dan kunt u elke accu afzonderlijk laden.

Laadprocedure bij één geplaatste accu

Is slechts één accu geplaatst, dan kunt u alleen de accu op de fiets opladen die de toegankelijke oplaadbus heeft. De accu met de afgesloten oplaadbus kunt u alleen opladen, wanneer u de accu uit de houder neemt.

Accu plaatsen of verwijderen

► **Schakel de accu en het eBike-systeem altijd uit, wanneer u deze in de houder plaatst of uit de houder neemt.**

Standaardaccu plaatsen en verwijderen (zie afbeelding A)

Om ervoor te zorgen dat de accu geplaatst kan worden, moet de sleutel **(5)** in het slot **(6)** zitten en het slot moet geopend zijn.

Voor het **plaatsen van de standaardaccu (8)** zet u deze met de contacten op de onderste houder **(9)** van de eBike (de accu kan een schuimte tot 7° t.o.v. het frame hebben). Kantel deze tot de aanslag in de bovenste houder **(7)** tot deze duidelijk hoorbaar vastklikt.

Controleer in alle richtingen of de accu vast zit. Sluit de accu altijd met het slot **(6)** af, omdat anders het slot open kan gaan en de accu uit de houder kan vallen.

Trek de sleutel **(5)** na het afsluiten altijd uit het slot **(6)**. Op deze manier voorkomt u dat de sleutel eruit valt of dat de accu bij geparkeerde eBike door onbevoegden weggepakt wordt.

Voor het **verwijderen van de standaardaccu (8)** schakelt u deze uit en opent u het slot met de sleutel **(5)**. Kantel de accu uit de bovenste houder **(7)** en trek deze uit de onderste houder **(9)**.

Bagagedrageraccu plaatsen en verwijderen (zie afbeelding B)

Om ervoor te zorgen dat de accu geplaatst kan worden, moet de sleutel **(5)** in het slot **(6)** zitten en het slot moet geopend zijn.

Voor het **plaatsen van de bagagedrageraccu (2)** schuift u deze met de contacten naar voren in de houder **(1)** in de bagagedrager tot deze duidelijk hoorbaar vastklikt.

Controleer in alle richtingen of de accu vast zit. Sluit de accu altijd met het slot **(6)** af, omdat anders het slot open kan gaan en de accu uit de houder kan vallen.

Trek de sleutel **(5)** na het afsluiten altijd uit het slot **(6)**. Op deze manier voorkomt u dat de sleutel eruit valt of dat de ac-

cu bij geparkeerde eBike door onbevoegden weggepakt wordt.

Voor het **verwijderen van de bagagedrageraccu (2)** schakelt u deze uit en opent u het slot met de sleutel **(5)**. Trek de accu uit de houder **(1)**.

PowerTube-accu (pivot) verwijderen (zie afbeelding C)

- ❶ Voor het verwijderen van de PowerTube-accu **(15)** opent u het slot **(6)** met de sleutel **(5)**. De accu wordt ontgrendeld en valt in de tegenhoudbeveiliging **(14)**.
- ❷ Duw van bovenaf op de tegenhoudbeveiliging, de accu wordt helemaal ontgrendeld en valt in uw hand. Trek de accu uit het frame.

Aanwijzing: Veroorzaakt door **verschillende** gerealiseerde constructies kan het zijn dat het plaatsen en verwijderen van de accu op een andere manier moet gebeuren. Lees hiervoor de gebruiksaanwijzing van de eBike-fabrikant.

PowerTube-accu (pivot) plaatsen (zie afbeelding D)

Om ervoor te zorgen dat de accu geplaatst kan worden, moet de sleutel **(5)** in het slot **(6)** zitten en het slot moet geopend zijn.

- ❶ Voor het plaatsen van de PowerTube-accu **(15)** plaatst u deze met de contacten in de onderste houder van het frame.
- ❷ Klap de accu naar boven tot deze door de tegenhoudbeveiliging **(14)** vastgehouden wordt.
- ❸ Houd het slot met de sleutel open en duw de accu naar boven tot deze duidelijk hoorbaar vastklikt. Controleer in alle richtingen of de accu vast zit.
- ❹ Sluit de accu altijd met het slot **(6)** af, omdat anders het slot open kan gaan en de accu uit de houder kan vallen.

Trek de sleutel **(5)** na het afsluiten altijd uit het slot **(6)**. Op deze manier voorkomt u dat de sleutel eruit valt of dat de accu bij geparkeerde eBike door onbevoegden weggepakt wordt.

Gebruik

Ingebruikname

► **Gebruik uitsluitend originele Bosch accu's die door de fabrikant voor uw eBike goedgekeurd werden.** Het gebruik van andere accu's kan tot letsel en brandgevaar leiden. Bij gebruik van andere accu's wordt door Bosch geen aansprakelijkheid aanvaard en geen garantie geboden.

In- en uitschakelen

Het inschakelen van de accu is een van de mogelijkheden om het eBike-systeem in te schakelen. Lees daartoe de gebruiksaanwijzing van aandrijfeenheid en boardcomputer en houd u aan de voorschriften.

Controleer vóór het inschakelen van de accu of het eBike-systeem of het slot **(6)** afgesloten is.

Voor het **inschakelen** van de accu drukt u op de aan/uit-toets **(4)**. Gebruik geen scherpe of spitse voorwerpen om op

de toets te drukken. De leds van de indicatie **(3)** gaan branden en geven tevens de laadtoestand aan.

Aanwijzing: Licht de capaciteit van de accu onder 5 %, dan brandt op de accu geen led van de oplaadaanduiding **(3)**. Alleen op de boardcomputer/bedieningseenheid is te zien of het eBike-systeem ingeschakeld is.

Voor het **uitschakelen** van de accu drukt u opnieuw op de aan/uit-toets **(4)**. De leds van de indicatie **(3)** gaan uit. Het eBike-systeem wordt daarmee eveneens uitgeschakeld.

Wordt ongeveer **10** minuten lang geen vermogen van de eBike-aandrijving gevraagd (bijv. omdat de eBike stilstaat) en niet op een toets van boardcomputer of bedieningseenheid van de eBike gedrukt, dan schakelt het eBike-systeem automatisch uit.

De accu is door de "Electronic Cell Protection (ECP)" beschermd tegen diepontlading, overlading, oververhitting en kortsluiting. Bij gevaar wordt de accu door een veiligheidschakeling automatisch uitgeschakeld.



Als een defect van de accu herkend wordt, dan knippen twee leds van de oplaadindicatie **(3)**. Neem in dit geval contact op met een erkende rijwielhandel.

Aanwijzingen voor de optimale omgang met de accu

De levensduur van de accu kan verlengd worden, wanneer deze goed verzorgd wordt en met name bij de juiste temperaturen bewaard wordt.

Met toenemende ouderdom zal de capaciteit van de accu echter ook bij goede verzorging afnemen.

Een duidelijk kortere gebruiksduur na het opladen geeft aan dat de accu versleten is. U moet de accu vervangen.

Accu voor en tijdens het bewaren bijladen

Bewaar de accu, wanneer deze langere tijd (> 3 maanden) niet gebruikt wordt, bij een laadtoestand van ongeveer 30 % tot 60 % (2 tot 3 leds van de oplaadindicatie **(3)** branden).

Controleer de laadtoestand na 6 maanden. Als nog maar één led van de oplaadindicatie **(3)** brandt, dan laadt u de accu weer op tot ongeveer 30 % à 60 %.

Aanwijzing: Als de accu langere tijd in lege toestand bewaard wordt, dan kan deze ondanks de geringe zelfontlading beschadigd en de opslagcapaciteit sterk verminderd worden.

Het is niet aan te raden de accu langdurig op het oplaadapparaat aangesloten te laten.

Bewaaromstandigheden

Bewaar de accu bij voorkeur op een droge en goed geventileerde plaats. Bescherm deze tegen vocht en water. Bij ongunstige weersomstandigheden is het bijv. aan te raden om de accu van de eBike te verwijderen en tot het volgende gebruik in een gesloten ruimte te bewaren.

Bewaar de eBike-accu's op de volgende plekken:

- in een ruimte met rookmelders

- niet in de buurt van brandbare of licht ontvlambare voorwerpen
- niet in de buurt van hittebronnen

Voor een optimale levensduur van de eBike-accu bewaart u de eBike-accu's bij temperaturen tussen **10 °C** en **20 °C**.

Temperaturen onder **-10 °C** of boven **60 °C** moeten altijd vermeden worden.

Let erop dat de maximale bewaar temperatuur niet overschreden wordt. Laat de accu bijv. in de zomer niet in de auto liggen en bewaar deze niet in fel zonlicht.

Er wordt aangeraden om de accu voor het bewaren niet op de fiets te laten zitten.

Gedrag bij fouten

De Bosch eBike-accu mag niet geopend worden, ook niet voor reparatiedoelinden. Er bestaat het gevaar dat de Bosch eBike-accu, bijv. door een kortsluiting, in brand kan vliegen. Dit gevaar bestaat bij verder gebruik van een **eenmaal** geopende Bosch eBike-accu ook op een later moment. Laat daarom de Bosch eBike-accu bij fouten niet repareren, maar door uw rijwielhandelaar vervangen door een originele Bosch eBike-accu.

Onderhoud en service

Onderhoud en reiniging

- ▶ **De accu mag niet onder water gedompeld of met een waterstraal gereinigd worden.**

Houd de accu schoon en vermijd contact met huidverzorgingsproducten en insecticiden. Reinig deze voorzichtig met een vochtige, zachte doek.

Maak af en toe de stekkerpolen schoon en vet deze licht in.

Als de accu niet meer werkt, dient u contact op te nemen met een erkende rijwielhandel.

Klantenservice en gebruiksadvisies

Neem bij alle vragen over het vervoer van de accu's contact op met een erkende rijwielhandel.

- ▶ **Noteer fabrikant en nummer van de sleutel (5).** Neem bij verlies van de sleutels contact op met een erkende rijwielhandel. Vermeld daarbij fabrikant en nummers van de sleutels.

Contactgegevens van erkende rijwielhandels vindt u op de internetpagina www.bosch-ebike.com.

Vervoer

- ▶ **Wanneer u uw eBike buiten uw auto, bijv. op een fietsdrager, meeneemt, verwijder dan de boordcomputer en de eBike-accu om beschadigingen te vermijden.**

De accu's vallen onder de vereisten van de wetgeving inzake gevaarlijke goederen. Onbeschadigde accu's kunnen door de privégebruiker zonder verdere verplichtingen over de weg vervoerd worden.

Bij het vervoer door professionele gebruikers of bij het vervoer door derden (bijv. luchttransport of transportbedrijf) moeten specifieke vereisten aan verpakking en aanduiding in

acht genomen worden (bijv. voorschriften van de ADR). Indien nodig kan bij de voorbereiding van het verzendstuk het advies van een expert voor gevaarlijke stoffen ingewonnen worden.

Verstuur de accu's alleen, wanneer de behuizing onbeschadigd is en de accu functioneert. Gebruik voor een transport de originele Bosch verpakking. Plak open contacten af en verpak de accu zodanig dat hij niet beweegt in de verpakking. Wijs uw pakketdienst erop dat het om een gevaarlijk product gaat. Neem ook eventuele bijkomende nationale voorschriften in acht.

Neem bij alle vragen over het vervoer van de accu's contact op met een erkende rijwielhandel. Bij de rijwielhandel kunt u ook een geschikte transportverpakking bestellen.

Afvalverwijdering



Oplaadapparaten, accessoires en verpakkingen moeten op een voor het milieu verantwoorde wijze worden gerecycled.

Gooi de accu's niet bij het huisvuil!

Plak vóór het afvoeren van de accu's de contactvlakken van de accupolen met tape af.

Pak sterk beschadigde eBike-accu's niet met blote handen vast, omdat elektrolyt kan uitstromen en tot huidirritaties kan leiden. Bewaar de defecte accu op een veilige plek in de buitenlucht. Plak eventueel de polen af en informeer uw handelaar. Deze ondersteunt u bij een vakkundige afvalverwijdering.



Volgens de Europese richtlijn 2012/19/EU moeten niet meer bruikbare elektrische apparaten en volgens de Europese richtlijn 2006/66/EG moeten defecte of verbruikte accu's/batterijen apart worden ingezameld en op een voor het milieu verantwoorde wijze worden gerecycled.



Li-Ion:

Neem goed nota van de aanwijzingen in het gedeelte (zie „Vervoer“, Pagina Nederlands – 5).

Wijzigingen voorbehouden.

Bezpečnostní upozornění



Přečtěte si všechna bezpečnostní upozornění a všechny pokyny.

Nedodržování bezpečnostních upozornění

a pokynů může mít za následek úraz elektrickým proudem, požár a/nebo těžká poranění.

Látky obsažené ve člancích lithium-iontových akumulátorů jsou v zásadě za určitých podmínek vznětlivé. Seznamte se proto s pravidly chování v tomto návodu k obsluze.

Všechna bezpečnostní upozornění a pokyny uschovejte pro budoucí potřebu.

Pojem **akumulátor**, který se používá v tomto návodu k obsluze, se vztahuje na všechny originální akumulátory Bosch eBike.

- ▶ **Přečtěte si a dodržujte všechny bezpečnostní upozornění a instrukce ve všech návodech k použití systému eBike a v návodu k použití vašeho elektrokola.**
- ▶ **Vyjměte ze systému eBike akumulátor, než na systému eBike začnete provádět jakékoli práce (např. servisní prohlídku, opravu, montáž, údržbu, práce na řetěze), než ho budete přepravovat autem či letadlem nebo ho uložit.** Při neúmyslné aktivaci systému eBike hrozí nebezpečí poranění.
- ▶ **Neotvírejte akumulátor.** Hrozí nebezpečí zkratu. Při otevření akumulátoru zaniká jakýkoli nárok na záruku.
- ▶ **Chraňte akumulátor před horkem (např. před trvalým slunečním zářením), ohněm a ponořením do vody. Akumulátor neskladujte a nepoužívejte v blízkosti horkých nebo hořlavých předmětů.** Hrozí nebezpečí výbuchu.
- ▶ **Nepoužívaný akumulátor uchovávejte mimo kancelářské sponky, mince, klíče, hřebíky, šrouby nebo jiné drobné kovové předměty, které mohou způsobit přemostění kontaktů.** Zkrat mezi kontakty akumulátoru může způsobit popáleniny nebo požár. V případě poškození zkratem, ke kterému dojde v této souvislosti, zaniká jakýkoli nárok na záruku ze strany firmy Bosch.
- ▶ **Zabraňte mechanickému namáhání nebo působení horka.** Mohlo by dojít k poškození akumulátorových článků a uniknutí vznětlivých látek.
- ▶ **Nabíječku a akumulátor nedávejte do blízkosti hořlavých materiálů. Akumulátory nabíjejte jen v suchém stavu a na místě, kde nehrozí nebezpečí požáru.** Kvůli zahřívání, ke kterému dochází při nabíjení, hrozí nebezpečí požáru.
- ▶ **Akumulátor systému eBike se nesmí nechat nabíjet bez dozoru.**
- ▶ **Při nesprávném použití může z akumulátoru vytéct kapalina. Zabraňte kontaktu s ní. Při kontaktu opláchněte místo vodou. Pokud se kapalina dostane do očí, vyhledejte navíc lékaře.** Kapalina vytékající

z akumulátoru může způsobit podráždění pokožky nebo popáleniny.

- ▶ **Akumulátory nesmí být vystaveny mechanickým nárazům.** Hrozí nebezpečí poškození akumulátoru.
- ▶ **Při poškození nebo nesprávném používání akumulátoru mohou unikat výpary. Zajistěte přívod čerstvého vzduchu a při potížení vyhledejte lékaře.** Výpary mohou dráždit dýchací cesty.
- ▶ **Akumulátor nabíjejte pouze pomocí originálních nabíječek Bosch.** Při používání jiných než originálních nabíječek Bosch nelze vyloučit nebezpečí požáru.
- ▶ **Akumulátor používejte pouze ve spojení s elektrokolem s originálním pohonným systémem eBike.** Pouze tak bude akumulátor chráněn před nebezpečným přetížením.
- ▶ **Používejte pouze originální akumulátory Bosch, které jsou výrobcem schválené pro váš systém eBike.** Při používání jiných akumulátorů může dojít k poranění a hrozí nebezpečí požáru. Při používání jiných akumulátorů nepřebírá firma Bosch záruku ani odpovědnost.
- ▶ **Akumulátor v nosiči nepoužívejte jako držadlo.** Pokud byste elektrokolo zvedali za akumulátor, můžete akumulátor poškodit.
- ▶ **Akumulátor udržujte mimo dosah dětí.**

Bezpečnost našich zákazníků a výrobků je pro nás důležitá. Akumulátory eBike jsou lithium-iontové akumulátory, které jsou vyvinuté a vyrobené na základě současných technických poznatků. Dodržujeme, nebo dokonce překonáváme příslušné bezpečnostní normy. V nabitěm stavu obsahují tyto lithium-iontové akumulátory velké množství energie. V případě závady (která případně nemusí být zvenku patrná) se mohou lithium-iontové akumulátory ve vzácných případech a za nepříznivých podmínek vznítit.

Upozornění ohledně ochrany dat

Při připojení systému eBike k **Bosch DiagnosticTool** se za účelem zlepšování výrobků přenášejí data týkající se používání akumulátorů Bosch eBike (mj. teplota, napětí článků) společnosti Bosch eBike Systems (Robert Bosch GmbH). Blížší informace naleznete na webových stránkách Bosch eBike www.bosch-ebike.com.

Popis výrobku a výkonu

Použití v souladu s určeným účelem

Akumulátory Bosch eBike jsou určeny výhradně pro napájení vaší pohonné jednotky eBike a nesmí se používat k jiným účelům.

Zobrazené součásti

Číslování zobrazených komponent se vztahuje k vyobrazení na stranách s obrázky na začátku návodu.

Veškerá vyobrazení částí jízdního kola kromě akumulátorů a jejich držáků jsou schematica a mohou se u vašeho elektrokola lišit.

Kromě zde popsaných funkcí se může kdykoli stát, že budou provedeny změny softwaru pro odstranění chyb a změny funkcí.

- (1) Držák akumulátoru v nosiči
- (2) Akumulátor v nosiči
- (3) Provozní ukazatel a ukazatel stavu nabití
- (4) Tlačítko zapnutí/vypnutí
- (5) Klíč zámku akumulátoru
- (6) Zámek akumulátoru
- (7) Horní držák standardního akumulátoru

- (8) Standardní akumulátor
- (9) Dolní držák standardního akumulátoru
- (10) Krytka (součástí dodávky jen u systému eBike se 2 akumulátory)
- (11) Nabíječka
- (12) Zdiřka nabíjecí zástrčky
- (13) Kryt nabíjecí zdiřky
- (14) Zadržná pojistka akumulátoru PowerTube
- (15) Akumulátor PowerTube
- (16) Zajišťovací háček akumulátoru PowerTube

Technické údaje

Lithium-iontový akumulátor		PowerPack 300	PowerPack 400	PowerPack 500
Kód výrobku		BBS245 ^{A) B)} BBR245 ^{B) C)}	BBS265 ^{A)} BBR265 ^{C)}	BBS275 ^{A)} BBR275 ^{C)}
Jmenovité napětí	V=	36	36	36
Jmenovitá kapacita	Ah	8,2	11	13,4
Energie	Wh	300	400	500
Provozní teplota	°C	-5 až +40	-5 až +40	-5 až +40
Skladovací teplota	°C	+10 až +40	+10 až +40	+10 až +40
Dovolený rozsah nabíjecí teploty	°C	0 až +40	0 až +40	0 až +40
Hmotnost cca	kg	2,5 ^{A)} /2,6 ^{C)}	2,5 ^{A)} /2,6 ^{C)}	2,6 ^{A)} /2,7 ^{C)}
Stupeň krytí		IP 54	IP 54	IP 54

A) Standardní akumulátor

B) Nelze použít v kombinaci s jinými akumulátory v systémech se 2 akumulátory

C) Akumulátor v nosiči

Lithium-iontový akumulátor		PowerTube 400	PowerTube 500	PowerTube 625
Kód výrobku		BBP282 vodorovný ^{A)} BBP283 svislý ^{A)}	BBP280 vodorovný BBP281 svislý	BBP290 vodorovný BBP291 svislý
Jmenovité napětí	V=	36	36	36
Jmenovitá kapacita	Ah	11	13,4	16,7
Energie	Wh	400	500	625
Provozní teplota	°C	-5 až +40	-5 až +40	-5 až +40
Skladovací teplota	°C	+10 až +40	+10 až +40	+10 až +40
Dovolený rozsah nabíjecí teploty	°C	0 až +40	0 až +40	0 až +40
Hmotnost, cca	kg	2,9	2,9	3,5
Stupeň krytí		IP 54	IP 54	IP 54

A) Nelze použít v kombinaci s jinými akumulátory v systémech se 2 akumulátory

Montáž

- **Akumulátor stavte jen na čistou plochu.** Zejména zabraňte znečištění nabíjecí zdiřky a kontaktů, např. písek nebo zeminou.

Kontrola akumulátoru před prvním použitím

Zkontrolujte akumulátor, než ho budete poprvé nabíjet nebo používat se systémem eBike.

Za tímto účelem stiskněte tlačítko zapnutí/vypnutí (4) pro zapnutí akumulátoru. Pokud se nerozsvítí žádná LED ukazatele stavu nabití (3), může být akumulátor poškozený. Pokud svítí alespoň jedna, ale ne všechny LED ukazatele stavu nabití (3), akumulátor před prvním použitím úplně nabijte.

- **Poškozený akumulátor nenabíjete a nepoužívejte ho.** Obráťte se na autorizovaného prodejce jízdních kol.

Nabíjení akumulátoru

► Akumulátor Bosch eBike se smí nabíjet pouze pomocí originální nabíječky Bosch eBike.

Upozornění: Akumulátor se dodává částečně nabitý. Aby byl zajištěn úplný výkon akumulátoru, před prvním použitím ho úplně nabijte pomocí nabíječky.

Pro nabíjení akumulátoru si přečtěte a dodržujte návod k použití nabíječky.

Akumulátor lze nabíjet v každém stavu. Přerušování procesu nabíjení nepoškozuje akumulátor.

Akumulátor je vybavený sledováním teploty, které dovoluje nabíjení pouze v rozmezí teplot od **0 °C do 40 °C**.



Pokud je akumulátor mimo rozmezí nabíjecí teploty, blikají tři LED ukazatele stavu nabití (3). Odpojte akumulátor od nabíječky a nechte ho vyrovnat teplotu.

Akumulátor znovu připojte k nabíječce teprve po dosažení přípustné nabíjecí teploty.

Ukazatel stavu nabití

Pět LED ukazatelů stavu nabití (3) indikuje při zapnutém akumulátoru jeho stav nabití.

Každá LED přitom odpovídá přibližně 20 % kapacity. Když je akumulátor úplně nabitý, svítí všech pět LED.

Stav nabití zapnutého akumulátoru se kromě toho zobrazuje na displeji palubního počítače. Přečtěte si a dodržujte k tomu návod k použití pohonné jednotky a palubního počítače.

Pokud je kapacita akumulátoru nižší než 10 %, bliká poslední zbývající LED.

Pokud je kapacita akumulátoru nižší než 5 %, zhasnou všechny LED ukazatele stavu nabití (3) na akumulátoru, stále ještě ale funguje funkce ukazatele na palubním počítači.

Po nabití akumulátor odpojte od nabíječky a nabíječku od sítě.

Použití dvou akumulátorů pro jeden systém eBike (volitelné)

Systém eBike může být výrobcem vybavený také dvěma akumulátory. V tom případě není jedna z nabíjecích zdířek přístupná nebo je výrobcem jízdního kola uzavřena uzavírací krytkou. Akumulátory nabíjejte jen z přístupné nabíjecí zdířky.

► Nikdy neotevírejte nabíjecí zdířky uzavřené výrobcem.

Nabíjení z uzavřené nabíjecí zdířky může způsobit neopravitelné škody.

Pokud chcete systém eBike, který je určený pro dva akumulátory, používat pouze s jedním akumulátorem, zakryjte kontakty volného zásuvného místa dodanou krytkou (10), protože jinak hrozí nebezpečí zkratu kvůli přístupným kontaktům (viz obrázky A a B).

Nabíjení při dvou nasazených akumulátorech

Pokud jsou na jednom systému eBike umístěné dva akumulátory, lze oba akumulátory nabíjet pomocí

neuzavřené přípojky. Nejprve se oba akumulátory postupně nabíjí na cca 80–90 %, poté se oba akumulátory souběžně plně dobíjí (LED obou akumulátorů blikají).

Při provozu se oba akumulátory vybíjejí střídavě.

Když sejmete akumulátory z držáků, můžete každý akumulátor nabíjet zvlášť.

Nabíjení při jednom nasazeném akumulátoru

Pokud je nasazený jen jeden akumulátor, můžete na jízdním kole nabíjet pouze ten akumulátor, který má přístupnou nabíjecí zdířku. Akumulátor s uzavřenou nabíjecí zdířkou můžete nabíjet pouze tehdy, pokud akumulátor vyjmete z držáku.

Nasazení a vyjmutí akumulátoru

► Akumulátor a systém eBike vždycky vypněte, když ho nasazujete do držáku nebo ho z držáku vyjímáte.

Nasazení a vyjmutí standardního akumulátoru (viz obrázek A)

Aby bylo možné akumulátor nasadit, musí být klíč (5) zasunutý v zámku (6) a zámek musí být odemknutý.

Pro **vložení standardního akumulátoru (8)** ho nasadte kontakty do dolního držáku (9) systému eBike (akumulátor lze naklonit až v úhlu 7° k rámu). Zaklopte ho až nadoraz do horního držáku (7) tak, aby slyšitelně zaskočil.

Zkontrolujte, zda je akumulátor stabilně usazený ve všech směrech. Akumulátor vždy zamkněte pomocí zámku (6), protože jinak se může zámek otevřít a akumulátor může z držáku vypadnout.

Po zamknutí vždy vytáhněte klíč (5) ze zámku (6). Zabráňte tak tomu, aby klíč vypadl nebo aby akumulátor při odstaveném elektrokole vyndala neoprávněná třetí osoba.

Pro **vyjmutí standardního akumulátoru (8)** ho vypněte a odemkněte zámek klíčem (5). Vyklapte akumulátor z horního držáku (7) a vytáhněte ho z dolního držáku (9).

Nasazení a vyjmutí akumulátoru v nosiči (viz obrázek B)

Aby bylo možné akumulátor nasadit, musí být klíč (5) zasunutý v zámku (6) a zámek musí být odemknutý.

Pro **vložení akumulátoru v nosiči (2)** ho zasuňte kontakty dopředu do držáku (1) v nosiči tak, aby slyšitelně zaskočil.

Zkontrolujte, zda je akumulátor stabilně usazený ve všech směrech. Akumulátor vždy zamkněte pomocí zámku (6), protože jinak se může zámek otevřít a akumulátor může z držáku vypadnout.

Po zamknutí vždy vytáhněte klíč (5) ze zámku (6). Zabráňte tak tomu, aby klíč vypadl nebo aby akumulátor při odstaveném elektrokole vyndala neoprávněná třetí osoba.

Pro **vyjmutí akumulátoru v nosiči (2)** ho vypněte a odemkněte zámek klíčem (5). Vytáhněte akumulátor z držáku (1).

Vyjmutí akumulátoru PowerTube (Pivot) (viz obrázek C)

❶ Pro vyjmutí akumulátoru PowerTube (15) otevřete zámek (6) klíčem (5). Akumulátor se odblokuje a zachytí se pomocí zádržné pojistky (14).

- ② Stiskněte seshora zádržnou pojistku, akumulátor se úplně odblokuje a vypadne vám do ruky. Vytáhněte akumulátor z rámu.

Upozornění: Na základě různých konstrukčních provedení je možné, že je nasazení a vyjmutí akumulátoru třeba provést jiným způsobem. Přečtěte si k tomu návod k obsluze od výrobce systému eBike.

Nasazení akumulátoru PowerTube (Pivot) (viz obrázek D)

Aby bylo možné akumulátor nasadit, musí být klíč (5) zasunutý v zámku (6) a zámek musí být odemknutý.

- ① Pro nasazení akumulátoru PowerTube (15) ho vložte kontakty do dolního držáku v rámu.
- ② Zaklopte akumulátor nahoře tak, aby ho držela zádržná pojistka (14).
- ③ Nechte zámek s odemknutým klíčem a zatlačte akumulátor nahoru tak, aby slyšitelně zaskočil. Zkontrolujte, zda je akumulátor stabilně usazený ve všech směrech.
- ④ Akumulátor vždy zamkněte pomocí zámku (6), protože jinak se může zámek otevřít a akumulátor může z držáku vypadnout.

Po zamknutí vždy vytáhněte klíč (5) ze zámku (6). Zabrání tak tomu, aby klíč vypadal nebo aby akumulátor při odstaveném elektro kole vyndala neoprávněná třetí osoba.

Provoz

Uvedení do provozu

- **Používejte pouze originální akumulátory Bosch, které jsou výrobcem schválené pro váš systém eBike.** Při používání jiných akumulátorů může dojít k poranění a hrozí nebezpečí požáru. Při používání jiných akumulátorů nepřebírá firma Bosch záruku ani odpovědnost.

Zapnutí a vypnutí

Zapnutí akumulátoru představuje jednu z možností, jak zapnout systém eBike. Přečtěte si a dodržujte k tomu návod k použití pohonné jednotky a palubního počítače.

Před zapnutím akumulátoru, resp. systému eBike zkontrolujte, zda je zámek (6) zamknutý.

Pro **zapnutí** akumulátoru stiskněte tlačítko zapnutí/vypnutí (4). Ke stisknutí tlačítka nepoužívejte ostré nebo špičaté předměty. Rozsvítí se LED ukazatele (3) a zároveň indikují stav nabití.

Upozornění: Pokud je kapacita akumulátoru nižší než 5 %, nesvítí na akumulátoru žádná LED ukazatele stavu nabití (3). Pouze na palubním počítači / řídicí jednotce lze poznat, zda je systém eBike zapnutý.

Pro **vypnutí** akumulátoru znovu stiskněte tlačítko zapnutí/vypnutí (4). LED ukazatele (3) zhasnou. Systém eBike se tím rovněž vypne.

Pokud přibližně 10 minut není požadován žádný výkon pohonu eBike (např. protože elektro kolo stojí) a nestisknete

žádné tlačítko na palubním počítači nebo na řídicí jednotce systému eBike, systém eBike se automaticky vypne.

„Electronic Cell Protection (ECP)“ chrání akumulátor proti hlubokému vybití, nadměrnému nabití, přehřátí a zkratou. Při nebezpečí ochrana automaticky vypne akumulátor.



Když je rozpoznána porucha akumulátoru, blikají dvě LED ukazatele stavu nabití (3).

V tom případě se obraťte na autorizovaného prodejce jízdních kol.

Upozornění pro optimální zacházení s akumulátorem

Životnost akumulátoru můžete prodloužit tím, že o něj budete dobře pečovat a především ho budete skladovat při správné teplotě.

Postupem času se ale kapacita akumulátoru snižuje i při dobré péči.

Podstatně kratší doba provozu po nabití ukazuje, že je akumulátor opotřeбенý. Měli byste akumulátor vyměnit.

Dobíjení akumulátoru před uskladněním a během uskladnění

Pokud akumulátor delší dobu nepoužíváte (> 3 měsíce), skladujte ho nabitý přibližně na 30 % až 60 % (svítí 2 až 3 LED ukazatele stavu nabití (3)).

Po 6 měsících zkontrolujte stav nabití. Pokud svítí už jen jedna LED stavu ukazatele nabití (3), znovu nabijte akumulátor přibližně na 30 % až 60 %.

Upozornění: Pokud se akumulátor skladuje delší dobu ve vybitém stavu, může se i přes nepatrné samovolné vybíjení poškodit a jeho kapacita se může výrazně zmenšit.

Nedoporučujeme nechávat akumulátor trvale připojený k nabíječce.

Skladovací podmínky

Akumulátor mějte uložený pokud možno na suchém, dobře větraném místě. Chraňte ho před vlhkem a vodou. Při nepříznivých povětrnostních podmínkách doporučujeme např. akumulátor vyjmout ze systému eBike a do příštího použití uložit v uzavřeném prostoru.

Akumulátory eBike skladujte na následujících místech:

- v prostorech s hlásíci kouře,
- nikoli v blízkosti hořlavých nebo snadno vznětlivých předmětů,
- nikoli v blízkosti zdrojů tepla.

Pro dosažení optimální životnosti akumulátoru eBike mějte akumulátory eBike uložené při teplotách od **10 °C** do **20 °C**. Zásadně je třeba se vyhnout teplotám pod **-10 °C** nebo nad **60 °C**.

Dbejte na to, aby nebyla překročena maximální skladovací teplota. Nenechávejte akumulátor např. v létě ležet v autě a ukládejte ho mimo dosah přímého slunečního záření. Doporučujeme nenechávat akumulátor uložený na jízdním kole.

Postup v případě poruchy

Akumulátor Bosch eBike se nesmí otevírat, ani za účelem opravy. Hrozí nebezpečí, že se akumulátor Bosch eBike může vznítit, např. v důsledku zkratu. Toto nebezpečí hrozí v případě **jednu** otevřeného akumulátoru Bosch eBike i v pozdějším okamžiku.

Proto v případě poruchy nenechávejte akumulátor Bosch eBike opravovat, nýbrž ho nechte u specializovaného prodejce vyměnit za originální akumulátor Bosch eBike.

Údržba a servis

Údržba a čištění

► Akumulátor se nesmí ponořit do vody ani čistit vodním paprskem.

Zajistěte, aby byl akumulátor stále čistý, a zabraňte kontaktu s přípravky pro péči o pokožku a prostředky proti hmyzu. Čistěte ho opatrně vlhkým, měkkým hadrem.

Příležitostně vyčistěte póly zástrčky a lehce je namažte.

Pokud akumulátor nefunguje, obraťte se prosím na autorizovaného prodejce jízdních kol.

Zákaznická služba a poradenství ohledně použití

Při jakýchkoli otázkách k akumulátoru se obraťte na autorizovaného prodejce jízdních kol.

► **Poznamenejte si výrobce a číslo klíče (5).** Při ztrátě klíče se obraťte na autorizovaného prodejce jízdních kol. Sdělte mu výrobce a číslo klíče.

Kontaktní údaje autorizovaných prodejců jízdních kol najdete na internetové stránce www.bosch-ebike.com.

Přeprava

► **Pokud vezete eBike mimo auto, například na nosiči na autě, sejměte palubní počítač a akumulátor systému eBike, abyste zabránili poškození.**

Pro akumulátory platí požadavky zákonných předpisů o nebezpečných nákladech. Nepoškozené akumulátory mohou soukromí uživatelé přepravovat na komunikacích bez splnění dalších podmínek.

Při přepravě komerčními uživateli nebo při přepravě třetími osobami (např. letecké přepravě nebo expedicí) se musí dodržovat zvláštní požadavky na balení a označení (např. předpisy ADR). V případě potřeby lze při přípravě zásilky přizvat odborníka na nebezpečné náklady.

Akumulátory zasílejte pouze tehdy, pokud nemají poškozený kryt a akumulátor je funkční. Pro přepravu použijte originální obal Bosch. Volné kontakty zalepte a akumulátor zabalte tak, aby se v obalu nepohyboval. Zásilkovou službu upozorněte, že se jedná o nebezpečný náklad. Dodržujte prosím také případné další národní předpisy.

V případě otázek k přepravě akumulátorů se obraťte na autorizovaného prodejce jízdních kol. U prodejce si můžete také objednat vhodný přepravní obal.

Likvidace



Akumulátory, příslušenství a obaly je třeba odevzdat k ekologické recyklaci.

Akumulátory nevyhazujte do domovního odpadu!

Před likvidací akumulátorů přelepte kontaktní plošky póly akumulátoru lepicí páskou.

Na silně poškozené akumulátory eBike nesahejte holými rukama, protože může unikat elektrolyt a způsobit podráždění pokožky. Vadný akumulátor uchovávejte na bezpečném místě venku. Případně přelepte póly a kontaktujte prodejce. Poradí vám ohledně správné likvidace.



Podle evropské směrnice 2012/19/EU se musí již nepoužitelná elektrická zařízení a podle evropské směrnice 2006/66/ES vadné nebo opotřebované akumulátory/baterie shromažďovat odděleně a odevzdat k ekologické recyklaci.



Li-Ion:
Dodržujte prosím pokyny v části (viz „Přeprava“, Stránka Čeština – 5).

Změny vyhrazeny.

Varnostna opozorila



Preberite vsa varnostna opozorila in navodila. Neupoštevanje varnostnih opozoril in navodil lahko povzroči električni udar, požar in/ali hude poškodbe.

Sestavine litij-ionskih celic akumulatorskih baterij so pod določenimi pogoji vnetljive. Preberite navodila za uporabo, da se seznanite z ustreznim ravnanjem v takšnih primerih.

Vsa varnostna navodila in opozorila shranite za prihodnjo uporabo.

Besedna zveza **akumulatorska baterija**, uporabljena v teh navodilih za uporabo, se navezuje na vse Boscheve originalne akumulatorske baterije električnih koles.

- ▶ **Preberite in upoštevajte varnostne napotke in navodila v vseh navodilih za uporabo sistema eBike ter v navodilih za uporabo električnega kolesa.**
- ▶ **Preden se lotite del (npr.: pregled, popravilo, montaža, vzdrževanje, dela na verigi itd.) na električnem kolesu, ga z avtom ali letalom transportirate ali ga pospravite, odstranite akumulatorsko baterijo.** V primeru nenamerne vklopa sistema eBike obstaja nevarnost poškodb.
- ▶ **Akumulatorske baterije ne odpirajte.** Obstaja nevarnost kratkega stika. Če akumulatorsko baterijo odprete, ne morete več uveljavljati garancije.
- ▶ **Akumulatorsko baterijo zaščitite pred vročino (npr. tudi pred trajno izpostavljenostjo sončnim žarkom) in ognjem ter je ne potaplajte v vodo. Akumulatorske baterije ne shranjujte ali uporabljajte v bližini vročih ali gorljivih predmetov.** Obstaja nevarnost eksplozije.
- ▶ **Akumulatorska baterija, ki je ne uporabljate, ne sme priti v stik s pisarniškiimi sponkami, kovanci, ključi, žebliji, vijaki in drugimi manjšimi kovinskimi predmeti, ki bi lahko povzročili premostitve kontaktov.** Kratak stik med kontakti akumulatorske baterije lahko povzroči opekline ali požar. Če poškodbe zaradi kratkega stika na akumulatorski bateriji nastanejo na tak način, niste upravičeni do uveljavljanja garancije pri Boschu.
- ▶ **Preprečite mehanske obremenitve ali močno segrevanje.** Na ta način bi se lahko celice akumulatorske baterije poškodovale, kar bi povzročilo uhajanje vnetljivih snovi.
- ▶ **Polnilnika in akumulatorske baterije nikoli ne postavljajte v bližino vnetljivih materialov. Akumulatorske baterije polnite zgolj v suhem stanju in na ognjevarnem mestu.** Segrevanje med polnjenjem lahko povzroči požar.
- ▶ **Akumulatorske baterije električnega kolesa ne smete polniti brez nadzora.**
- ▶ **V primeru napačne uporabe lahko iz akumulatorske baterije izteče tekočina. Izogibajte se stiku z njo. Če pride do stika, prizadeto mesto izperite z vodo. Če tekočina zaide v oko, poleg tega poiščite tudi**

zdravniško pomoč. Tekočina, ki izteka iz akumulatorske baterije, lahko povzroči draženje kože ali opekline.

- ▶ **Akumulatorske baterije ne smejo biti izpostavljene mehanskim udarcem.** Obstaja nevarnost poškodbe akumulatorske baterije.
- ▶ **Če akumulatorske baterije ne uporabljate pravilno ali če je ta poškodovana, lahko iz nje uhaja para. Poskrbite za dovod svežega zraka in se v primeru težav obrnite na zdravnika.** Para lahko draži dihalne poti.
- ▶ **Akumulatorsko baterijo polnite le z originalnimi Boschevimi polnilniki.** Če uporabljate polnilnike, ki niso Boschevi, ni mogoče izključiti nevarnosti požara.
- ▶ **Akumulatorsko baterijo uporabljajte le z električnimi kolesi z originalnim Boschevim pogonskim sistemom eBike.** Le tako je akumulatorska baterija zaščitena pred nevarno preobremenitvijo.
- ▶ **Uporabljajte zgolj originalne Boscheve akumulatorske baterije, ki jih je za vaše električno kolo odobril proizvajalec.** Uporaba drugih akumulatorskih baterij lahko povzroči poškodbe in nevarnost požara. Bosch v primeru uporabe drugih akumulatorskih baterij ne prevzema odgovornosti, garancija pa preneha veljati.
- ▶ **Akumulatorske baterije na prtljažniku ne uporabljajte kot ročaj.** Če električno kolo dvignete za akumulatorsko baterijo, jo lahko poškodujete.
- ▶ **Otroci naj se ne približujejo akumulatorski bateriji.**

Varnost naših strank in izdelkov je zelo pomembna. Naše akumulatorske baterije električnih koles so litij-ionske akumulatorske baterije, ki so razvite in izdelane v skladu z najnovejšimi standardi tehnike. Upoštevamo veljavne varnostne standarde ali jih celo prekašamo. Ko so litij-ionske akumulatorske baterije napolnjene, imajo visoko energetsko vsebnost. V primeru okvar (ki včasih na zunaj niso vidne), lahko litij-ionske akumulatorske baterije v redkih primerih in pod neugodnimi pogoji povzročijo požar.

Obvestilo o varovanju osebnih podatkov

Ko je električno kolo priključeno na **Bosch DiagnosticTool**, se za izboljšanje izdelkov podatki o uporabi Boschevih akumulatorskih baterij za električno kolo (npr. temperatura, napetost celic itd.) posredujejo družbi Bosch eBike Systems (Robert Bosch GmbH). Več informacij vam je na voljo na Boschevi spletni strani za električna kolesa www.bosch-ebike.com.

Opis izdelka in njegovega delovanja

Namen uporabe

Boscheve akumulatorske baterije električnega kolesa so namenjene izključno napajanju pogonske enote vašega električnega kolesa in jih ni dovoljeno uporabljati v druge namene.

Komponente na sliki

Oštevilčenje prikazanih komponent se nanaša na shematske prikaze na začetku navodil za uporabo.

Vsi prikazi delov kolesa, razen akumulatorske baterije in njenega držala, so shematski in se lahko razlikujejo od vašega električnega kolesa.

Poleg tu predstavljenih funkcij lahko v vsakem trenutku pride do sprememb programske opreme zaradi odpravljanja napak in sprememb funkcij.

- (1) Nosilec akumulatorske baterije na prtljažniku
- (2) Akumulatorska baterija na prtljažniku
- (3) Prikaz delovanja in stanja napolnjenosti
- (4) Tipka za vklop/izklop
- (5) Ključ za ključavnico na akumulatorski bateriji

- (6) Ključavnica na akumulatorski bateriji
- (7) Zgornje držalo standardne akumulatorske baterije
- (8) Standardna akumulatorska baterija
- (9) Spodnje držalo standardne akumulatorske baterije
- (10) Pokrov (dobava zgolj pri električnih kolesih z 2 akumulatorskima baterijama)
- (11) Polnilnik
- (12) Priključek za polnilni vtič
- (13) Pokrov polnilnega priključka
- (14) Držalo za akumulatorsko baterijo PowerTube
- (15) Akumulatorska baterija PowerTube
- (16) Varnostno vpetje za akumulatorsko baterijo PowerTube

Tehnični podatki

Litij-ionska akumulatorska baterija		PowerPack 300	PowerPack 400	PowerPack 500
Koda izdelka		BBS245 ^{A) B)} BBR245 ^{B) C)}	BBS265 ^{A)} BBR265 ^{C)}	BBS275 ^{A)} BBR275 ^{C)}
Nazivna napetost	V=	36	36	36
Nazivna zmogljivost	Ah	8,2	11	13,4
Energija	Wh	300	400	500
Delovna temperatura	°C	-5 ... +40	-5 ... +40	-5 ... +40
Temperatura skladiščenja	°C	+10 ... +40	+10 ... +40	+10 ... +40
Dopustno temperaturno območje polnjenja	°C	0 ... +40	0 ... +40	0 ... +40
Teža, pribl.	kg	2,5 ^{A)} /2,6 ^{C)}	2,5 ^{A)} /2,6 ^{C)}	2,6 ^{A)} /2,7 ^{C)}
Vrsta zaščite		IP 54	IP 54	IP 54

A) Standardna akumulatorska baterija

B) Ni primerna za kombinacijo z drugimi akumulatorskimi baterijami v sistemih s po dvema akumulatorskima baterijama.

C) Akumulatorska baterija na prtljažniku

Litij-ionska akumulatorska baterija		PowerTube 400	PowerTube 500	PowerTube 625
Koda izdelka		BBP282 vodoravno ^{A)} BBP283 navpično ^{A)}	BBP280 vodoravno BBP281 navpično	BBP290 vodoravno BBP291 navpično
Nazivna napetost	V=	36	36	36
Nazivna kapaciteta	Ah	11	13,4	16,7
Energija	Wh	400	500	625
Delovna temperatura	°C	-5 ... +40	-5 ... +40	-5 ... +40
Temperatura skladiščenja	°C	+10 ... +40	+10 ... +40	+10 ... +40
Dovoljena temperatura med polnjenjem	°C	0 ... +40	0 ... +40	0 ... +40
Teža, pribl.	kg	2,9	2,9	3,5
Vrsta zaščite		IP 54	IP 54	IP 54

A) Ni primerna za kombinacijo z drugimi akumulatorskimi baterijami v sistemih s po dvema akumulatorskima baterijama.

Namestitev

- **Akumulatorsko baterijo je dovoljeno položiti zgolj na čiste površine.** Še posebej pazite na to, da se polnilni

priključek in kontakti ne umažejo, npr. s peskom ali zemljo.

Preverjanje akumulatorske baterije pred prvo uporabo

Preden akumulatorsko baterijo prvič polnite ali uporabljate z električnim kolesom, jo preverite.

V ta namen pritisnite na tipko za vklop/izklop **(4)**, da vklopite akumulatorsko baterijo. Če ne zasveti nobena LED-dioda prikaza stanja napoljenosti **(3)**, je akumulatorska baterija morda poškodovana.

Če sveti vsaj ena, a ne vse LED-diode prikaza stanja napoljenosti **(3)**, pred prvo uporabo popolnoma napolnite akumulatorsko baterijo.

► **Če je akumulatorska baterija poškodovana, je ne polnite in ne uporabljajte.** Obrnite se na pooblaščenega prodajalca koles.

Polnjenje akumulatorske baterije

► **Boscheve akumulatorske baterije električnega kolesa je dovoljeno polniti samo z originalnim Boschovim polnilnikom za električna kolesa.**

Opozorilo: akumulatorska baterija je ob dobavi delno napolnjena. Da zagotovite polno moč akumulatorske baterije, jo pred prvo uporabo popolnoma napolnite s polnilnikom.

Preberite in upoštevajte navodila za polnjenje akumulatorske baterije v navodilih za uporabo polnilnika.

Akumulatorsko baterijo je mogoče napolniti v vsakem stanju napoljenosti. Prekinitev polnjenja ne poškoduje akumulatorske baterije.

Akumulatorska baterija je opremljena z nadzorom temperature, ki polnjenje dopušča zgolj v temperaturnem območju med **0 °C in 40 °C**.



Če je akumulatorska baterija zunaj temperaturnega območja polnjenja, utripajo tri LED-diode prikaza stanja napoljenosti **(3)**.

Akumulatorsko baterijo odstranite iz polnilnika in dovolite, da se izravna na primerno temperaturo.

Akumulatorsko baterijo s polnilnikom povežite šele, ko doseže dopustno temperaturo.

Prikaz stanja napoljenosti

Ko je akumulatorska baterija vklopljena, pet LED-diod prikaza stanja napoljenosti **(3)** kaže stanje napoljenosti akumulatorske baterije.

Vsaka LED-dioda pomeni pribl. 20 % zmogljivosti. Ko je akumulatorska baterija popolnoma napolnjena, sveti vseh pet LED-diod.

Stanje napoljenosti vklopljene akumulatorske baterije je prikazano tudi na zaslonu računalnika. Preberite in upoštevajte navodila za uporabo pogonske enote in računalnika.

Če je napoljenost akumulatorske baterije pod 10 %, utripa zadnja LED-dioda.

Če zmogljivost akumulatorske baterije pade pod 5 %, ugasnejo vse LED-diode prikaza stanja napoljenosti **(3)** na akumulatorski bateriji, še vedno pa je na voljo funkcija prikaza na računalniku.

Po končanem polnjenju akumulatorsko baterijo odstranite iz polnilnika in polnilnik odklopite z omrežja.

Uporaba dveh akumulatorskih baterij za eno električno kolo (izbirno)

Proizvajalec lahko električno kolo opremi tudi z dvema akumulatorskima baterijama. V tem primeru eden od priključkov ni dostopen ali pa ga proizvajalec kolesa zaklene s pokrovčkom. Akumulatorski bateriji polnite samo na dostopnem priključku.

► **Nikoli ne odpirajte polnilnih priključkov, ki jih je proizvajalec zaklenil.** Polnjenje akumulatorske baterije preko zaklenjenega priključka lahko povzroči nepopravljivo škodo.

Če želite električno kolo, ki je predvideno za dve akumulatorski bateriji, uporabljati samo z eno akumulatorsko baterijo, kontakte prostega mesta prekrijte s priloženim pokrovkom **(10)**, saj lahko v primeru odprtih kontaktov pride do kratkega stika (glejte slike A in B).

Polnjenje z dvema vstavljenima akumulatorskima baterijama

Če sta na električnem kolesu nameščeni dve akumulatorski bateriji, lahko obe polnite prek priključka, ki ni zaklenjen. Najprej se akumulatorski bateriji ena za drugo napolnita do pribl. 80–90 %, nato se obe akumulatorski bateriji sočasno popolnoma napolnita (LED-diode obeh akumulatorskih baterij utripajo).

Med delovanjem se akumulatorski bateriji izmenično praznita.

Če akumulatorski bateriji odstranite iz nosilcev, lahko vsako od njiju napolnite posamezno.

Polnjenje z eno vstavljenjo akumulatorsko baterijo

Če je vstavljena samo ena akumulatorska baterija, lahko polnite samo akumulatorsko baterijo z dostopnim polnilnim priključkom. Akumulatorsko baterijo z zaklenjenim polnilnim priključkom lahko polnite samo, če jo odstranite iz nosilca.

Namestitev in odstranitev akumulatorske baterije

► **Akumulatorsko baterijo in sistem eBike vedno izklopite, ko akumulatorsko baterijo vstavite v nosilec ali jo odstranite iz njega.**

Namestitev in odstranitev standardne akumulatorske baterije (glejte sliko A)

Da boste lahko vstavili akumulatorsko baterijo, mora biti ključ **(5)** v ključavnici **(6)** in ključavnica mora biti odklenjena.

Če želite **namestiti standardno akumulatorsko baterijo (8)**, jo s kontakti vstavite na spodnje držalo **(9)** na električnem kolesu (akumulatorsko baterijo je mogoče nagniti proti okvirju do 7°). Akumulatorsko baterijo potisnite do prislonu v zgornje držalo **(7)**, da se slišno zaskoči.

S premikanjem v vse smeri preverite, ali je akumulatorska baterija trdno nameščena. Akumulatorsko baterijo vedno zaklenite s ključavnico (6), saj se lahko v nasprotnem primeru ključavnica odpre in akumulatorska baterija pade iz držala.

Ko ključavnico zaklenete, vedno izvlecite ključ (5) iz ključavnice (6). Tako boste preprečili, da bi ključ padel iz ključavnice oz. da bi akumulatorsko baterijo, ko je kolo parkirano, vzela neupravičena oseba.

Če želite **standardno akumulatorsko baterijo odstraniti (8)**, jo izklopite in odklenite ključavnico s ključem (5). Akumulatorsko baterijo najprej nagnite iz zgornjega držala (7) in jo nato potegnite iz spodnjega držala (9).

Namestitev in odstranitev akumulatorske baterije na prtlačniku (glejte sliko B)

Da boste lahko vstavili akumulatorsko baterijo, mora biti ključ (5) v ključavnici (6) in ključavnica mora biti odklenjena.

Če želite **akumulatorsko baterijo namestiti na prtlačnik (2)**, akumulatorsko baterijo s kontakti naprej potisnite v nosilec (1) na prtlačniku, kjer se mora slišno zaskočiti.

V vseh smereh preverite, ali je akumulatorska baterija trdno nameščena. Akumulatorsko baterijo vedno zaklenite s ključavnico (6), saj se lahko v nasprotnem primeru ključavnica odpre in akumulatorska baterija pade iz nosilca.

Ko ključavnico zaklenete, vedno izvlecite ključ (5) iz ključavnice (6). Tako boste preprečili, da bi ključ padel iz ključavnice oz. da bi akumulatorsko baterijo, ko je kolo parkirano, vzela neupravičena oseba.

Če želite **akumulatorsko baterijo odstraniti s prtlačnika (2)**, jo izklopite in odklenite ključavnico s ključem (5). Akumulatorsko baterijo povlecite iz nosilca (1).

Odstranitev akumulatorske baterije PowerTube (vrtiline) (glejte sliko C)

1 Za odstranitev akumulatorske baterije PowerTube (15) odprite ključavnico (6) s ključem (5). Akumulatorska baterija se odpahne in ujame v držalo (14).

2 Od zgoraj pritisnite na držalo, da se akumulatorska baterija povsem odpahne in vam pade v dlan. Akumulatorsko baterijo povlecite iz okvirja.

Opomba: zaradi **različnih** zasnov akumulatorskih baterij, je mogoče, da namestitev in odstranitev akumulatorske baterije potekata na drugačen način. Preberite navodila za uporabo proizvajalca električnega kolesa.

Namestitev akumulatorske baterije PowerTube (vrtiline) (glejte sliko D)

Da boste lahko vstavili akumulatorsko baterijo, mora biti ključ (5) v ključavnici (6) in ključavnica mora biti odklenjena.

- 1 Akumulatorsko baterijo PowerTube (15) s kontakti namestite v spodnje vpetje okvirja.
- 2 Akumulatorsko baterijo poklopite navzgor, da se vgne v držalo (14).

3 Ključavnico s ključem držite odprto in akumulatorsko baterijo pritisnite navzgor, da se slišno zaskoči. V vseh smereh preverite, ali je akumulatorska baterija trdno nameščena.

4 Akumulatorsko baterijo vedno zaklenite s ključavnico (6), saj se lahko v nasprotnem primeru ključavnica odpre in akumulatorska baterija pade iz nosilca.

Ko ključavnico zaklenete, vedno izvlecite ključ (5) iz ključavnice (6). Tako boste preprečili, da bi ključ padel iz ključavnice oz. da bi akumulatorsko baterijo, ko je kolo parkirano, vzela neupravičena oseba.

Delovanje

Uporaba

- **Uporabljajte zgolj originalne Boscheve akumulatorske baterije, ki jih je za vaše električno kolo odobril proizvajalec.** Uporaba drugih akumulatorskih baterij lahko povzroči poškodbe in nevarnost požara. Bosch v primeru uporabe drugih akumulatorskih baterij ne prevzema odgovornosti, garancija pa preneha veljati.

Vklop/izklop

Vklop akumulatorske baterije je ena od možnosti za vklop sistema eBike. Preberite in upoštevajte navodila za uporabo pogonske enote in računalnika.

Preden vklopite akumulatorsko baterijo ali sistem eBike, preverite, ali je ključavnica (6) zaklenjena.

Za **vklop** akumulatorske baterije pritisnite tipko za vklop/izklop (4). Za pritisnanje tipke ne uporabljajte ostrih ali konicastih predmetov. LED-diode na prikazu (3) zasvetijo in sočasno prikazujejo stanje napolnjenosti.

Opozorilo: Če napolnjenost akumulatorske baterije pade pod 5 %, LED-diode prikaza stanja napolnjenosti (3) na akumulatorski bateriji ne svetijo. Ali je sistem električnega kolesa vklopljen, je mogoče videti le na računalniku/upravljalni enoti.

Za **izklop** akumulatorske baterije ponovno pritisnite tipko za vklop/izklop (4). LED-diode na prikazu (3) ugasnejo. Tako se izklopi tudi sistem eBike.

Če približno 10 minut ni zaznano delovanje pogona električnega kolesa (npr. ker električno kolo stoji na mestu) in ne pritisnete nobene tipke na računalniku ali upravljalni enoti, se sistem električnega kolesa samodejno izklopi.

Akumulatorska baterija je pred prekomerno izpraznitvijo, prekomerno napolnitvijo, pregretjem in kratkim stikom zaščitena s sistemom "Electronic Cell Protection (ECP)" (elektronske zaščite celic). Varnostni izklop v primeru nevarnosti samodejno izklopi akumulatorsko baterijo.



Če je zaznana okvara akumulatorske baterije, utripata dve LED-diodi prikaza stanja napolnjenosti (3). V takšnem primeru se obrnite na pooblaščenega prodajalca koles.

Navodila za optimalno uporabo akumulatorske baterije

Življenjsko dobo akumulatorske baterije lahko podaljšate tako, da jo skrbno vzdržujete in predvsem shranjujete pri ustreznih temperaturah.

Ko se akumulatorska baterija stara, se kljub dobremu vzdrževanju zmanjšuje njena zmogljivost.

Če je obratovalni čas po polnjenju znatno krajši, je akumulatorska baterija izrabljena. Akumulatorsko baterijo bi morali zamenjati.

Polnjenje akumulatorske baterije pred in med shranjevanjem

Če akumulatorske baterije dalj časa ne boste uporabljali (> 3 mesece), jo hranite pri napolnjenosti med 30 % in 60 % (2 do 3 LED-diode prikaza stanja napolnjenosti **(3)** svetijo).

Po 6 mesecih preverite stanje napolnjenosti. Če sveti le še ena LED-dioda prikaza stanja napolnjenosti **(3)**, akumulatorsko baterijo ponovno napolnite na 30 % in 60 %.

Opomba: če je akumulatorska baterija dalj časa shranjena v izpraznjenem stanju, se lahko kljub majhnemu samopraznjenju poškoduje, pri čemer se njena zmogljivost močno zmanjša.

Akumulatorske baterije ni priporočljivo dalj časa pustiti priključene na polnilnik.

Pogoji shranjevanja

Akumulatorsko baterijo shranjujte na suhem in dobro prezračevanem mestu. Zaščitite jo pred vlago in vodo. Pri neugodnih vremenskih razmerah je akumulatorsko baterijo priporočljivo npr. odstraniti z električnega kolesa in jo do naslednje uporabe hraniti v zaprtem prostoru.

Akumulatorske baterije električnih koles hranite na naslednjih mestih:

- v prostorih z detektorji dima
- stran od gorljivih in lahko vnetljivih predmetov
- stran od virov vročine

Za čim daljšo življenjsko dobo akumulatorske baterije električnega kolesa jo shranjujte pri temperaturah med **10 °C** in **20 °C**. Ne shranjujte je pri temperaturah pod **-10 °C** ali nad **60 °C**.

Pazite, da ne prekoračite največje dovoljene temperature skladiščenja. Akumulatorske baterije poleti in puščajte npr. v avtu in je ne shranjujte na neposredni sončni svetlobi.

Priporočamo, da akumulatorske baterije ne shranjujete na kolesu.

Vedenje v primeru okvare

Boschevih akumulatorskih baterij električnega kolesa – tudi v primeru popravila – ni dovoljeno odpirati. Boscheva akumulatorska baterija električnega kolesa lahko namreč npr. zaradi kratkega stika povzroči požar. Če ponovno uporabite Boschevo akumulatorsko baterijo električnega kolesa, ki je bila **kadar koli** odprta, lahko do požara pride tudi pozneje.

Zato Boscheve akumulatorske baterije električnega kolesa v primeru okvare ne dajate v popravilo, temveč jo pri

specializiranem trgovcu zamenjajte z originalno Boschevo akumulatorsko baterijo električnega kolesa.

Vzdrževanje in servisiranje

Vzdrževanje in čiščenje

► Akumulatorske baterije ni dovoljeno potopiti v vodo ali je čistiti z vodnim curkom.

Akumulatorsko baterijo vzdržujte čisto in preprečite stik z nevarnimi sredstvi za kožo ter zaščitnimi sredstvi pred mrčesom. Predvidno ga čistite z vlažno in mehko krpo.

Občasno očistite pole vtiča in jih nekoliko namažite.

Če akumulatorska baterija ne deluje več, se obrnite na pooblaščenega prodajalca koles.

Servisna služba in svetovanje uporabnikom

Z vsemi vprašanji o akumulatorski bateriji se obrnite na pooblaščenega prodajalca koles.

► Zapišite si proizvajalca in številko ključa (5). Če izgubite ključe, se obrnite na pooblaščenega prodajalca koles. Pri tem navedite proizvajalca in številko ključa.

Podatke za stik s pooblaščenimi prodajalci koles najdete na spletni strani www.bosch-ebike.com.

Transport

► Če električnega kolesa ne prevažate v avtomobilu, ampak npr. na prtljžniku za kolo, snemite računalnik in akumulatorsko baterijo, da tako preprečite poškodbe.

Za akumulatorske baterije veljajo zahteve predpisov o nevarnih snoveh. Fizične osebe lahko nepoškodovane akumulatorske baterije prevažajo po cesti, za kar ne potrebujejo posebnih dovoljenj.

Pri transportu, ki ga opravijo poslovni uporabniki ali tretje osebe (npr. zračni transport in špedicija), je treba upoštevati posebne zahteve glede embalaže in označevanja (npr. predpise ADR). Po potrebi se pri pripravi pošiljke obrnite na strokovnjaka za nevarne snovi.

Akumulatorske baterije pošiljajte samo, če je njihovo ohišje nepoškodovano, akumulatorska baterija pa deluje. Za transport uporabite originalno Boschevo embalažo. Prelepote odprte kontakte in akumulatorsko baterijo zapakirajte tako, da se v embalaži ne premika. Ob predaji pošiljke dostavno službo opozorite, da gre za nevarno snov. Prosimo, upoštevajte tudi morebitne dodatne nacionalne predpise.

V primeru vprašanj o transportu akumulatorskih baterij se obrnite na pooblaščenega prodajalca koles. Pri prodajalcu lahko naročite tudi ustrezno transportno embalažo.

Odlaganje



Akumulatorske baterije, pribor in embalažo je treba oddati v okolju prijazno recikliranje.

Akumulatorskih baterij ne zavrzite med gospodinjstvo odpadke!

Pred odstranitvijo akumulatorskih baterij stične površine polov akumulatorske baterije vedno prelepitate z lepilnim trakom.

Močno poškodovanih akumulatorskih baterij električnih koles ne prijemajte z golimi rokami, ker iz njih uhajajo elektroliti, ki lahko povzročijo draženje kože. Pokvarjeno akumulatorsko baterijo shranite na varnem mestu na prostem. Po potrebi prelepitate pole in se obrnite na svojega prodajalca. Ta vam bo pomagal pri ustrezni odstranitvi akumulatorske baterije.



Odslužene električne naprave (v skladu z Direktivo 2012/19/EU) in okvarjene ali izrabljene akumulatorske/navadne baterije (v skladu z Direktivo 2006/66/ES) je treba zbirati ločeno in jih okolju prijazno reciklirati.



Litijeji-ioni:

upoštevajte navodila v poglavju (glejte „Transport“, Stran Slovenščina – 5).

Pridržujemo si pravico do sprememb.

Bezpečnostné upozornenia



Prečítajte si všetky bezpečnostné upozornenia a pokyny. Nedodržanie bezpečnostných upozornení a pokynov môže zapríčiniť úraz elektrickým prúdom, požiar a/alebo ťažké poranenia.

Látky obsiahnuté v lítiavo-iónových článkoch akumulátora sú v zásade za istých podmienok horľavé. Oboznámte sa preto s pravidlami správania sa uvedenými v tomto návode na obsluhu.

Uschovajte všetky bezpečnostné upozornenia a pokyny na budúce použitie.

Pojem **akumulátor**, používaný v tomto návode na obsluhu, sa vzťahuje na všetky originálne akumulátory Bosch eBike.

► **Prečítajte si a dodržiavajte bezpečnostné upozornenia a pokyny vo všetkých návodoch na obsluhu systému eBike, ako aj návod na obsluhu vášho eBike.**

► **Pred začiatkom prác na eBike (napr. kontrola, oprava, montáž, údržba, práca na režazi atď.), pred jeho prepravou automobilmom alebo lietadlom alebo pred jeho uskladnením vyberte z eBike akumulátor.** Pri neúmyselnej aktivácii systému eBike hrozí nebezpečenstvo poranenia.

► **Akumulátor neotvárajte.** Hrozí nebezpečenstvo skratu. Pri otvorení akumulátore zaniká akýkoľvek nárok zo záruky.

► **Chráňte akumulátor pred nadmerným teplom (napr. pred dlhodobým slnečným žiarením), ohňom a ponorením do vody. Akumulátory neskladujte ani neprevádzkujte v blízkosti horúcich alebo horľavých predmetov.** Hrozí nebezpečenstvo výbuchu.

► **Nepoužívaný akumulátor neskladujte tak, aby mohol prísť do styku s kancelárskymi sponkami, mincami, kľúčmi, klincami, skrutkami alebo s inými drobnými kovovými predmetmi, ktoré by mohli spôsobiť premostenie kontaktov.** Skrat medzi kontaktami akumulátora môže spôsobiť popálenie alebo požiar. Pri škodách v dôsledku skratu, ktoré vzniknú v tejto súvislosti, zanikajú akékoľvek nároky na záruku spoločnosti Bosch.

► **Zabráňte mechanickému namáhaniu alebo veľkému pôsobeniu tepla.** Mohli by poškodiť články akumulátora a spôsobiť únik horľavých látok.

► **Nabíjačka a akumulátor neumiestňujte do blízkosti horľavých materiálov. Akumulátory nabíjajte len v suchom stave a na nehorľavom mieste.** Z dôvodu zohrievania počas nabíjania hrozí nebezpečenstvo požiaru.

► **Akumulátor systému eBike sa nesmie nechať nabíjať bez dozoru.**

► **Z akumulátora môže pri nesprávnom používaní vytekať kvapalina. Vyhnajte sa kontaktu s touto kvapalinou. Pri kontakte miesto opláchnite vodou. Ak sa dostane kvapalina z akumulátora do kontaktu s očami, po výplachu očí vyhľadajte lekára.** Unikajúca kvapalina

z akumulátora môže mať za následok podráždenie pokožky alebo popálenie.

► **Akumulátory sa nesmú vystavovať žiadnym mechanickým nárazom.** Hrozí nebezpečenstvo poškodenia akumulátora.

► **Pri poškodení alebo nesprávnom používaní akumulátora môžu uniknúť výpary. Zabezpečte prívod čerstvého vzduchu a v prípade nevoľnosti vyhľadajte lekársku pomoc.** Výpary môžu dráždiť dýchacie cesty.

► **Akumulátor nabíjajte len originálnymi nabíjačkami Bosch.** Pri použití iných ako originálnych nabíjačiek Bosch nie je možné vylúčiť nebezpečenstvo požiaru.

► **Akumulátor používajte len v kombinácii s eBike s originálnym pohonným systémom eBike Bosch.** Len tak je akumulátor chránený pred nebezpečným preťažením.

► **Používajte len originálne akumulátory Bosch, ktoré boli schválené výrobcom pre váš eBike.** Použitie iných akumulátorov môže spôsobiť poranenie a nebezpečenstvo požiaru. Pri použití iných akumulátorov nepreberá firma Bosch žiadnu zodpovednosť a záruku.

► **Akumulátor s nosičom batožiny nepoužívajte ako držadlo.** Keď budete zdvíhať eBike za akumulátor, môžete akumulátor poškodiť.

► **Akumulátor udržiavajte mimo dosahu detí.**

Bezpečnosť našich zákazníkov a výrobkov je pre nás dôležitá. Naše akumulátory eBike sú lítiavo-iónové akumulátory, ktoré sú vyvinuté a vyrobené podľa súčasného stavu techniky. Dodržiavame alebo dokonca presahujeme príslušné bezpečnostné predpisy. V nabitom stave majú tieto lítiavo-iónové akumulátory vysoký obsah energie. V prípade chyby (ktorá nemusí byť zvonku viditeľná) môžu lítiavo-iónové akumulátory vo veľmi zriedkavých prípadoch a za nepriaznivých okolností začať horieť.

Ochrana osobných údajov

Pri pripojení eBike na **Bosch DiagnosticTool** sa kvôli zlepšeniu výrobu prenášajú údaje o používaní akumulátorov Bosch eBike (okrem iného teplota, napätie článku atď.) do Bosch eBike Systems (Robert Bosch GmbH). Bližšie informácie získate na internetovej stránke Bosch eBike www.bosch-ebike.com.

Opis výrobku a výkonu

Používanie v súlade s určením

Akumulátory Bosch eBike sú určené výlučne na elektrické napájanie pohonnej jednotky vášho eBike a nesmú sa používať na iné účely.

Vyobrazené komponenty

Číslovanie vyobrazených komponentov sa vzťahuje na vyobrazenia na grafických stranách na začiatku návodu.

Všetky vyobrazenia častí bicykla okrem akumulátorov a ich držačiek sú schematické a môžu sa u vášho eBike odlišovať.

Poprí tu predstavených funkciách môže kedykoľvek dôjsť k softvérovým zmenám kvôli odstráneniu chýb a zmene funkčnosti.

- (1) Držiak akumulátora na batožinovom nosiči
- (2) Akumulátor na batožinovom nosiči
- (3) Prevádzková indikácia a indikácia stavu nabitia
- (4) Tlačidlo zap/vyp
- (5) Kľúč zámku akumulátora
- (6) Zámok akumulátora
- (7) Horný držiak štandardného akumulátora

- (8) Štandardný akumulátor
- (9) Spodný držiak štandardného akumulátora
- (10) Krycí uzáver (dodávka len pri eBike s 2 akumulátormi)
- (11) Nabíjačka
- (12) Zdiečka pre nabíjaciu zástrčku
- (13) Kryt nabíjacej zásuvky
- (14) Záchytná poistka akumulátora PowerTube
- (15) Akumulátor PowerTube
- (16) Poistné háčiky akumulátora PowerTube

Technické údaje

Lítiovo-iónový akumulátor		PowerPack 300	PowerPack 400	PowerPack 500
Kód výrobku		BBS245 ^{A) B)} BBR245 ^{B) C)}	BBS265 ^{A)} BBR265 ^{C)}	BBS275 ^{A)} BBR275 ^{C)}
Menovité napätie	V =	36	36	36
Menovitá kapacita	Ah	8,2	11	13,4
Energia	Wh	300	400	500
Prevádzková teplota	°C	-5 až +40	-5 až +40	-5 až +40
Skladovacia teplota	°C	+10 až +40	+10 až +40	+10 až +40
Prípustný rozsah teploty pri nabíjaní	°C	0 až +40	0 až +40	0 až +40
Hmotnosť cca	kg	2,5 ^{A)} /2,6 ^{C)}	2,5 ^{A)} /2,6 ^{C)}	2,6 ^{A)} /2,7 ^{C)}
Stupeň ochrany		IP 54	IP 54	IP 54

A) Štandardný akumulátor

B) Nemožno používať v systémoch s 2 akumulátormi v kombinácii s inými akumulátormi

C) Akumulátor na batožinovom nosiči

Lítiovo-iónový akumulátor		PowerTube 400	PowerTube 500	PowerTube 625
Kód výrobku		BBP282 horizontálny ^{A)} BBP283 vertikálny ^{A)}	BBP280 horizontálny BBP281 vertikálny	BBP290 horizontálny BBP291 vertikálny
Menovité napätie	V =	36	36	36
Menovitá kapacita	Ah	11	13,4	17,4
Energia	Wh	400	500	625
Prevádzková teplota	°C	-5 až +40	-5 až +40	-5 až +40
Skladovacia teplota	°C	+10 až +40	+10 až +40	+10 až +40
Prípustný rozsah teploty pri nabíjaní	°C	0 až +40	0 až +40	0 až +40
Hmotnosť cca	kg	2,9	2,9	3,5
Stupeň ochrany		IP 54	IP 54	IP 54

A) Nemožno používať v systémoch s 2 akumulátormi v kombinácii s inými akumulátormi

Montáž

- **Akumulátor ukladajte len na čisté plochy.** Vyvarujte sa predovšetkým znečisteniu nabíjacej zásuvky a kontaktov, napr. pieskom alebo zeminou.

Kontrola akumulátora pred prvým použitím

Pred prvým nabíjaním alebo použitím akumulátora na eBike ho skontrolujte.

Stlačte pritom tlačidlo zap/vyp **(4)** na zapnutie akumulátora. Ak sa nerozsvieti žiadna LED na indikácii stavu nabitia **(3)**, akumulátor je pravdepodobne poškodený.

Ak svieti minimálne jedna LED, ale nie všetky LED na indikácii stavu nabitia **(3)**, potom akumulátor pred prvým použitím úplne nabite.

- **Poškodený akumulátor nenabíjajte ani nepoužívajte.**

Obráťte sa na autorizovaného predajcu bicyklov.

Nabíjanie akumulátora

► Akumulátor Bosch eBike sa smie nabíjať iba pomocou originálnej nabíjačky Bosch eBike.

Upozornenie: Akumulátor sa dodáva v čiastočne nabitom stave. Na zabezpečenie plného výkonu akumulátora ho pred prvým použitím dobite na plnú kapacitu pomocou nabíjačky. Na dobíjanie akumulátora si prečítajte a dodržiavajte návod na obsluhu nabíjačky.

Akumulátor možno dobíjať v akomkoľvek stave nabitia. Prerušenie nabíjania akumulátor nepoškodzuje.

Akumulátor je vybavený sledovaním teploty, ktoré umožňujú nabíjanie len v rozsahu teplôt medzi **0 °C** a **40 °C**.



Ak sa akumulátor nachádza mimo rozsahu teplôt nabíjania, blikajú tri LED indikácie stavu nabitia (3). Odpojte akumulátor od nabíjačky a nechajte ho ochladieť.

Akumulátor pripojte na nabíjačku znova až vtedy, keď dosiahol prípustnú teplotu nabíjania.

Indikácia stavu nabitia

Päť LED kontroliek indikácie stavu nabitia (3) zobrazuje pri zapnutom akumulátore stav nabitia akumulátora.

Pritom každá LED dióda zodpovedá približne kapacite 20 %. Pri plne nabitom akumulátore svieti všetkých päť LED diód.

Stav nabitia zapnutého akumulátora sa okrem toho zobrazuje na displeji palubného počítača. Na tento účel si prečítajte a dodržiavajte návod na obsluhu pohonnej jednotky a palubného počítača.

Ak je kapacita akumulátora nižšia ako 10 %, bliká zvyšná LED kontrolka.

Ak je kapacita akumulátora pod 5 %, zhasnú všetky LED indikácie stavu nabitia (3) na akumulátore, je však ešte k dispozícii zobrazovacia funkcia na palubnom počítači.

Po nabíjaní odpojte akumulátor od nabíjačky a nabíjačku od elektrickej siete.

Používanie dvoch akumulátorov pre jeden eBike (voľiteľné)

Výrobca môže vybaviť eBike aj dvomi akumulátormi. V takomto prípade jedna nabíjacia zásuvka nie je prístupná alebo ju výrobca bicykla uzavrel krycím uzáverom. Akumulátory nabíjajte len cez prístupnú nabíjajúcu zásuvku.

► **Nikdy neotvárajte nabíjacie zásuvky, ktoré výrobca uzavrel.** Nabíjanie cez predtým uzavretú nabíjajúcu zásuvku môže viesť k neopraviteľným škodám.

Keď chcete eBike, ktorý je určený pre dva akumulátory, používať len s jedným akumulátorom, zakryte kontakty prázdneho slotu dodaným krycím uzáverom (10), pretože ináč hrozí nebezpečenstvo skratu nekrytých kontaktov (pozri obrázky A a B).

Proces nabíjania pri dvoch vložených akumulátoroch

Ak sú na eBike umiestnené dva akumulátory, potom sa môžu obidva nabíjať cez neuzavretú prípojku. Najprv sa obidva akumulátory nabíjajú postupne za sebou na cca 80–90 %, po-

tom sa obidva akumulátory nabíjajú súčasne úplne (LED diódy obidvoch akumulátorov blikajú).

Počas prevádzky sa obidva akumulátory vybiľajú striedavo.

Keď akumulátory vyberiete z držiakov, môžete každý akumulátor nabíjať jednotlivo.

Proces nabíjania pri jednom vloženom akumulátore

Keď je vložený jeden akumulátor, môžete ho nabíjať len na bicykli, ktorý má prístupnú nabíjajúcu zásuvku. Akumulátor s uzavretou nabíjajúcou zásuvkou môžete nabíjať len vtedy, keď ho vyberiete z držiaka.

Vkladanie a vyberanie akumulátora

► **Vždy vypnite akumulátor a systém eBike, keď akumulátor vkladáte do držiaka alebo vyberáte z držiaka.**

Vkladanie a vyberanie štandardného akumulátora (pozri obrázok A)

Aby bolo možné vložiť akumulátor, musí byť kľúč (5) vložený v zámku (6) a zámok musí byť odomknutý.

Pri vkladaní štandardného akumulátora (8) vložte akumulátor kontaktmi na spodný držiak (9) na eBike (akumulátor možno nakloniť k rámu až do 7°). Skláľajte ho až na doraz do horného držiaka (7), kým sa zreteľne počuteľne nezaistí.

Skontrolujte vo všetkých smeroch, či je akumulátor pevne upevnený. Akumulátor vždy uzamknite pomocou zámku (6), pretože inak sa zámok môže otvoriť a akumulátor môže z držiaka vypadnúť.

Po uzamknutí vždy vytiahnite kľúč (5) zo zámku (6). Zabráňte tým tomu, aby kľúč vypadol, alebo aby akumulátor vybrala z odstaveného eBike neoprávnená tretia osoba.

Pri vyberaní štandardného akumulátora (8) vypnite akumulátor a odomknite zámok pomocou kľúča (5). Vyložte akumulátor z horného držiaka (7) a vytiahnite ho zo spodného držiaka (9).

Vkladanie a vyberanie akumulátora na batožinovom nosiči (pozri obrázok B)

Aby bolo možné vložiť akumulátor, musí byť kľúč (5) vložený v zámku (6) a zámok musí byť odomknutý.

Pri vkladaní akumulátora na batožinovom nosiči (2) posúvajte akumulátor kontaktami dopredu do držiaka (1) v batožinovom nosiči, kým sa zreteľne počuteľne nezaistí.

Skontrolujte vo všetkých smeroch, či akumulátor pevne sedí na mieste. Akumulátor vždy uzamknite pomocou zámku (6), pretože inak sa zámok môže otvoriť a akumulátor môže z držiaka vypadnúť.

Po uzamknutí vždy vytiahnite kľúč (5) zo zámku (6). Zabráňte tým tomu, aby kľúč vypadol, alebo aby akumulátor vybrala z odstaveného eBike neoprávnená tretia osoba.

Pri vyberaní akumulátora na nosiči batožiny (2) vypnite akumulátor a odomknite zámok pomocou kľúča (5). Vytiahnite akumulátor z držiaka (1).

Vyberanie akumulátora PowerTube (Pivot) (pozri obrázok C)

- ❶ Pri vyberaní akumulátora PowerTube (15) odomknite zámok (6) pomocou kľúča (5). Akumulátor sa odistí a spadne do záchytnej poistky (14).
- ❷ Potlačte zhora na záchytnú poistku, akumulátor sa úplne odistí a vypadne vám do ruky. Vytiahnite akumulátor z rámu.

Upozornenie: Z dôvodu rozličných konštrukčných vyhotovení sa môže stať, že vkladanie a vyberanie akumulátora bude nutné urobiť inak. Prečítajte si návod na obsluhu výrobcu eBike.

Vkladanie akumulátora PowerTube (Pivot) (pozri obrázok D)

Aby bolo možné vložiť akumulátor, musí byť kľúč (5) vložený v zámku (6) a zámok musí byť odomknutý.

- ❶ Pri vkladaní akumulátora PowerTube (15) vložte akumulátor kontaktmi na spodný držiak rámu.
- ❷ Vyklápaajte akumulátor smerom hore, kým nie je pridržiavaný záchytnou poistkou (14).
- ❸ Zámok s kľúčom nechajte otvorený a tlačte akumulátor smerom hore, kým sa zreteľne počuteľne nezaistí. Skontrolujte vo všetkých smeroch, či akumulátor pevne sedí na mieste.
- ❹ Akumulátor vždy uzamknite pomocou zámku (6), pretože inak sa zámok môže otvoriť a akumulátor môže z držiaka vypadnúť.

Po uzamknutí vždy vytiahnite kľúč (5) zo zámku (6). Zabráňte tým tomu, aby kľúč vypadol, alebo aby akumulátor vybrala z odstaveného eBike neoprávnená tretia osoba.

Prevádzka

Uvedenie do prevádzky

► **Používajte len originálne akumulátory Bosch, ktoré boli schválené výrobcom pre váš eBike.** Použitie iných akumulátorov môže spôsobiť poranenie a nebezpečenstvo požiaru. Pri použití iných akumulátorov nepreberá firma Bosch žiadnu zodpovednosť a záruku.

Zapínanie/vypínanie

Zapnutie akumulátora je jednou z možností, ako zapnúť systém eBike. Na tento účel si prečítajte a dodržiavajte návod na obsluhu pohonnej jednotky a palubného počítača.

Pred zapnutím akumulátora, resp. systému eBike skontrolujte, či je zámok (6) uzamknutý.

Na **zapnutie** akumulátora stlačte vypínač (4). Na stlačenie tlačidla nepoužívajte ostré alebo špicaté predmety. LED na indikácii (3) sa rozsvietia a súčasne zobrazujú stav nabitia.

Upozornenie: Ak je kapacita akumulátora pod 5 %, nesvietia na akumulátore žiadna LED indikácie stavu nabitia (3). Či je systém eBike zapnutý, možno zistiť len na palubnom počítači/ovládacej jednotke.

Na **vypnutie** akumulátora stlačte znova vypínač (4). LED na indikácii (3) zhasnú. Týmto sa vypne aj systém eBike.

Ak sa približne **10** minút nevyžiadajú od pohonu eBike žiaden výkon (napr. pretože eBike stojí) a nestlačí sa žiadne tlačidlo na palubnom počítači alebo ovládacej jednotke eBike, systém eBike sa automaticky vypne.

Akumulátor je chránený pomocou „Electronic Cell Protection (ECP)“ proti hlbokému vybítiu, nadmernému nabitíu, prehriatiu a skratu. Pri nebezpečenstve sa akumulátor vypne automaticky pomocou ochranného zapojenia.



Ak sa rozpozná chyba akumulátora, blikajú dve LED indikácie stavu nabitia (3). V takom prípade sa obráťte na autorizovaného predajcu bicyklov.

Pokyny pre optimálne zaobchádzanie s akumulátorom

Životnosť akumulátora sa môže predĺžiť, ak je dobre ošetrovaný a predovšetkým, ak sa skladuje pri správnych teplotách.

Postupom času sa však bude kapacita akumulátora aj pri dobrom ošetrovaní znižovať.

Podstatné skrátenie prevádzkovej doby po dobíí ukazuje na to, že akumulátor je opotrebovaný. Akumulátor je nutné vymeniť za nový.

Nabitie akumulátora pred a počas skladovania

Pri dlhšej nečinnosti (> 3 mesiace) skladujte akumulátor so stavom nabitia 30 % až 60 % (svietia 2 až 3 LED indikácie stavu nabitia (3)).

Stav nabitia skontrolujte po 6 mesiacoch. Ak svietia už len jedna LED indikácie stavu nabitia (3), akumulátor znova nabite na približne 30 % až 60 %.

Upozornenie: Ak sa akumulátor skladuje dlhší čas v prázdnom stave, môže sa napriek nízkemu samovybitiu pokodiť a kapacita sa môže výrazne znížiť.

Neodporúčame nechávať akumulátor trvalo zapojený v nabíjačke.

Skladovacie podmienky

Akumulátor skladujte podľa možnosti na suchom, dobre vetranom mieste. Chráňte ho pred vlhkosťou a vodou. Pri nepriaznivých poveternostných podmienkach sa napr. odporúča vybrať akumulátor z eBike a uchovávať ho až do ďalšieho použitia v uzatvorenom priestore.

Akumulátor eBike skladujte na týchto miestach:

- v miestnostiach s požiarnymi hlásičmi
- nie v blízkosti horľavých alebo ľahko zápalných predmetov
- nie v blízkosti zdrojov tepla

Kvôli optimálnej životnosti akumulátorov eBike skladujte tieto akumulátory eBike pri teplotách od **10 °C** do **20 °C**. Zásadne sa vyhnite teplotám pod **-10 °C** alebo nad **60 °C**.

Dbajte na to, aby sa neprekročila maximálna skladovacia teplota. Nenechávajte akumulátor, napr. v lete, ležať v aute a skladujte ho mimo priameho slnečného žiarenia.

Odporúčame nenechávať akumulátor pri skladovaní na bicykli.

Postup v prípade poruchy

Akumulátor Bosch eBike sa nesmie otvárať, ani kvôli oprave. Hrozí nebezpečenstvo vznietenia akumulátora Bosch eBike, napr. z dôvodu skratu. Toto nebezpečenstvo hrozí pri používaní **predtým otvoreného** akumulátora Bosch eBike aj nesprávne.

Preto v prípade poruchy nedávajte akumulátor Bosch eBike opravovať, ale vymeňte ho u predajcu za originálny akumulátor Bosch eBike.

Údržba a servis

Údržba a čistenie

► Akumulátor sa nesmie ponoriť do vody alebo čistiť prúdom vody.

Udržiavajte akumulátor čistý a zabráňte kontaktu s kozmetickými prípravkami a repelentmi proti hmyzu. Čistite ho opatrne vlhkou, mäkkou utierkou.

Príležitostne očistite kolíky zástrčky a mierne ich namažte. Ak už nie je akumulátor funkčný, obráťte sa na autorizovaného predajcu bicyklov.

Zákaznícka služba a poradenstvo ohľadom použitia

V prípade akýchkoľvek otázok ohľadom akumulátorov sa obráťte na autorizovaného predajcu bicyklov.

► Poznamenajte si výrobcu a číslo kľúča (5). Pri strate kľúčov sa obráťte na autorizovaného predajcu bicyklov. Uveďte pritom výrobcu a číslo kľúča.

Kontaktné údaje autorizovaných predajcov bicyklov nájdete na internetovej stránke www.bosch-ebike.com.

Preprava

► Keď svoj eBike veziete mimo vášho auta, napr. na nosiči batožiny, odoberte palubný počítač a akumulátor systému eBike, aby ste zabránili poškodeniam.

Akumulátory podliehajú nariadeniam o nebezpečných nákladoch. Nepoškodené akumulátory môžu súkromní užívatelia prepravovať po ceste bez akýchkoľvek ďalších povinností.

Pri preprave komerčnými používateľmi alebo pri preprave treťou osobou (napr. letecká doprava alebo špedícia) sa musia dodržať špecifické požiadavky pre obal a označenie (napr. predpisy ADR). V prípade potreby môže byť pri príprave zásielky prizvaný odborník na nebezpečné náklady.

Akumulátory odosielajte len vtedy, ak je ich kryt nepoškodený a akumulátor je funkčný. Pri preprave používajte originálny obal Bosch. Zalepte voľné kontakty a zabaľte akumulátor tak, aby sa v obale nepohyboval. Upozornite vašu zásielkovú službu na to, že ide o nebezpečný náklad. Dodržiavajte aj prípadné ďalšie národné predpisy.

V prípade otázok ohľadom prepravy akumulátorov sa obráťte na autorizovaného predajcu bicyklov. U predajcu si môžete tiež objednať vhodný prepravný obal.

Likvidácia



Akumulátory, príslušenstvo a obaly sa musia odovzdať na ekologickú recykláciu.

Akumulátory neodhadzujte do domového odpadu!

Pred likvidáciou prelepte kontaktné plochy pólov akumulátora lepiacou páskou.

Nedotýkajte sa veľmi poškodených akumulátorov eBike holými rukami, pretože môže uniknúť elektrolyt a spôsobiť podráždenie pokožky. Chybný akumulátor uchovávajte na bezpečnom mieste vonku. Prípadne zalepte póly a informujte vášho predajcu. Pomôže vám pri odbornej likvidácii.



Podľa Európskej smernice 2012/19/EÚ sa musia nepoužiteľné elektrické zariadenia a podľa európskej smernice 2006/66/ES sa musia chybné alebo opotrebované akumulátory/batérie zbierať separovane a je nutné odovzdať ich na ekologickú recykláciu.



Li-Ion:

Dodržiavajte upozornenia uvedené v odseku (pozri „Preprava“, Stránka Slovenčina – 5).

Právo na zmeny je vyhradené.

Biztonsági tájékoztató



Olvassa el az összes biztonsági figyelmeztetést és előírást. A biztonsági előírások és utasítások betartásának elmulasztása

áramütéshez, tűzhöz és/vagy súlyos sérülésekhez vezethet. A lítium-ion-akkumulátorcellák bizonyos feltételek mellett alapvetően gyúlékonyak. Ezért ismerkedjen meg ezen Kezelési Utasításban található viselkedési szabályokkal.

Kérjük a későbbi használatra gondosan őrizze meg ezeket az előírásokat.

Az ebben a használati utasításban használt **akkumulátor** fogalom eredeti Bosch eBike-akkumulátorokat jelent.

▶ **Olvassa el és tartsa be az eBike-rendszer valamennyi Üzemeltetési útmutatásában és az eBike Üzemeltetési utasításában található biztonsági előírásokat, figyelmeztetéseket és utasításokat.**

▶ **Vegye ki az akkumulátort az eBike-ból, mielőtt azon valamilyen munkát elkezdene (pl. átvizsgálás, javítás, szerelés, karbantartás, láncszerelés stb.), azt egy autótól vagy repülőgéppel szállítaná vagy tárolná.** Az eBike-rendszerek akaratlan aktiválása esetén sérülésveszély áll fenn.

▶ **Ne nyissa fel az akkumulátort.** Ekkor fennáll egy rövidzárlat veszélye. Ha az akkumulátort felnyitják, akkor minden garanciális igényjogosultság megszűnik.

▶ **Óvja meg az akkumulátort az erős hőhatásoktól (pl. a hosszabb időtartamú napugárzástól is), a tűztől és a vízbe való bemerítéstől. Ne tárolja és ne üzemeltesse az akkumulátort forró vagy éghető anyagok közelében.** Robbanásveszély áll fenn.

▶ **Tartsa távol a használaton kívüli akkumulátort bármely fémtárgytól, mint például irodai kapcsolótól, pénzérméktől, kulcsoktól, szögektől, csavaroktól és más kisméretű fémtárgyaktól, amelyek áthidalhatják az érintkezőket.** Az akkumulátor érintkezői közötti rövidzárlat égési sérüléseket vagy tüzet okozhat. Az ebben az összefüggésben keletkező rövidzárlatok következtében fellépő károkért a Bosch céggel szembeni minden szavatosságinégy megszűnik.

▶ **Kerülje el mechanikus terhelések vagy erős hőhatásokat.** Ezek megrongálhatják az akkumulátorcellákat és gyúlékony anyagok kilépéséhez vezethetnek.

▶ **Ne állítsa fel a töltőkészüléket és az akkumulátort éghető anyagok közelében. Az akkumulátorokat csak száraz állapotban és csak tűzbiztos helyen tölts fel.** A töltés során keletkező hő tűzhöz vezethet.

▶ **Az eBike-akkumulátort nem szabad felügyelet nélkül feltölteni.**

▶ **Hibás alkalmazás esetén az akkumulátorból folyadék léphet ki. Kerülje el az érintkezést a folyadékkal. Ha érintkezésbe került az akkumulátorfolyadékkal, öblítse le vízzel az érintett felületet. Ha a folyadék a szemébe jutott, keresen fel ezen kívül egy orvost.** A kilé-

pő akkumulátorfolyadék irritációkat vagy égéses bőrsérüléseket okozhat.

- ▶ **Az akkumulátorokat nem szabad mechanikus lökéseknek kitenni.** Ekkor fennáll annak a veszélye, hogy az akkumulátor megrongálódik.
- ▶ **Az akkumulátorok megrongálódása vagy szakszerűtlen kezelése esetén abból gőzök léphetnek ki. Azonnal juttasson friss levegőt a helyiségbe, és ha panasza vannak, keresen fel egy orvost.** A gőzök ingerelhetik a légutakat.
- ▶ **Az akkumulátort csak eredeti Bosch töltőkészülékekkel tölts fel.** Nem eredeti Bosch töltőkészülékek esetén a tűzveszélyt nem lehet kizárni.
- ▶ **Az akkumulátort csak eredeti Bosch eBike-hajtóműrendszerrel felszerelt eBike-okkal használja.** Az akkumulátort csak így lehet megvédeni a veszélyes túlterheléstől.
- ▶ **Csak olyan, eredeti Bosch akkumulátorokat használjon, amelyeket a gyártó az Ön eBike-jához engedélyezett.** Más akkumulátorok használata személyi sérüléseket és tüzet okozhat. Más akkumulátorok használata esetén Bosch semmiféle felelősséget és szavatosságot nem vállal.
- ▶ **Ne használja a csomagtartó akkumulátort fogantyúként.** Ha az eBike-ot az akkumulátornál fogva emeli fel, az akkumulátor megsérülhet.
- ▶ **Tartsa távol az akkumulátort a gyerekektől.**

Termékeink és vevőink biztonsága számunkra igen fontos dolog. Az eBike-akkumulátoraink lítium-ion-akkumulátorok, amelyek a mai műszaki színvonalnak megfelelően kerültek kifejlesztésre és gyártásra. Az idevágó biztonsági szabványokat mindig betartjuk vagy felülmúljuk. Feltöltött állapotban ezeknek a lítium-ion-akkumulátoroknak igen magas az energiatartalmuk. Egy meghibásodás (amely esetleg kívülről nem felismerhető) esetén a lítium-ion-akkumulátorok igen ritka esetekben és hátrányos körülmények között kigyulladhatnak.

Adatvédelmi tájékoztató

Az eBike-nak a **Bosch DiagnosticTool** való összekapcsolásakor a termék megjavítására a Bosch eBike-akkumulátorok használatával kapcsolatos adatok (többek között hőmérséklet, cellafeszültség stb.) kerülnek a Bosch eBike Systems (Robert Bosch GmbH) számára átvitelre. Közlebbbi információ a Bosch eBike www.bosch-ebike.com weboldalán található.

A termék és a teljesítmény leírása

Rendeltetésszerű használat

A Bosch gyártmányú eBike-akkumulátorok kizárólag az Ön eBike-hajtóegységének az áramellátására szolgálnak, azokat más célokra használni nem szabad.

Az ábrázolásra kerülő komponensek

Az ábrázolt alkatrészek sorszámozása megfelel az ábráknak az Üzemeltetési utasítás elején lévő, ábrákat tartalmazó oldalon.

Az akkumulátorok és tartóik kivételével az összes kerékpáralkatrész csak sematikusan van ábrázolva és eltérő az Ön eBike-jától.

Az itt bemutatott funkciókon felül előfordulhat, hogy szoftver változtatások hibák megszüntetéséhez és egyes funkciók ki-terjesztéséhez vezetnek.

- (1) A csomagtartó akkumulátor tartója
- (2) Csomagtartó akkumulátor
- (3) Üzemi és töltési állapot kijelző
- (4) Be/Ki-gomb

- (5) Az akkumulátorzár kulcsa
- (6) Akkumulátorzár
- (7) A standard akkumulátor felső tartója
- (8) Standard akkumulátor
- (9) A standard akkumulátor alsó tartója
- (10) Fedősapka (csak a 2 akkumulátorral felszerelt eBike-okhoz kerül szállításra)
- (11) Töltőkészülék
- (12) Hüvellyel a töltő dugós csatlakozójúhoz
- (13) A töltő csatlakozóhüvellyel fedele
- (14) PowerTube-akkumulátor tartó biztosító
- (15) PowerTube-akkumulátor
- (16) Biztosítóhorog a PowerTube-akkumulátor számára

Műszaki adatok

Lítium-ion-akkumulátor		PowerPack 300	PowerPack 400	PowerPack 500
Termékkód		BBS245 ^{A) B)} BBR245 ^{B) C)}	BBS265 ^{A)} BBR265 ^{C)}	BBS275 ^{A)} BBR275 ^{C)}
Névleges feszültség	V=	36	36	36
Névleges kapacitás	Aó	8,2	11	13,4
Energia	Wó	300	400	500
Üzemi hőmérséklet	°C	-5 ... +40	-5 ... +40	-5 ... +40
Tárolási hőmérséklet	°C	+10 ... +40	+10 ... +40	+10 ... +40
Megengedett töltési hőmérséklet tartomány	°C	0 ... +40	0 ... +40	0 ... +40
Súly, kb.	kg	2,5 ^{A)} /2,6 ^{C)}	2,5 ^{A)} /2,6 ^{C)}	2,6 ^{A)} /2,7 ^{C)}
Védelmi osztály		IP 54	IP 54	IP 54

A) Standard akkumulátor

B) A 2 akkumulátoros rendszerekben nem lehet másféle akkumulátorokkal kombinálva használni

C) Csomagtartó akkumulátor

Lítium-ion-akkumulátor		PowerTube 400	PowerTube 500	PowerTube 625
Termékkód		BBP282 vízszintes ^{A)} BBP283 függőleges ^{A)}	BBP280 vízszintes BBP281 függőleges	BBP290 vízszintes BBP291 függőleges
Névleges feszültség	V=	36	36	36
Névleges kapacitás	Ah	11	13,4	16,7
Energia	Wh	400	500	625
Üzemi hőmérséklet	°C	-5 ... +40	-5 ... +40	-5 ... +40
Tárolási hőmérséklet	°C	+10 ... +40	+10 ... +40	+10 ... +40
Megengedett töltési hőmérséklet tartomány	°C	0 ... +40	0 ... +40	0 ... +40
Súly, kb.	kg	2,9	2,9	3,5
Védelmi osztály		IP 54	IP 54	IP 54

A) A 2 akkumulátoros rendszerekben nem lehet másféle akkumulátorokkal kombinálva használni

Összeszerelés

- ▶ **Az akkumulátort csak tiszta felületen helyezze el.** Kerülje el mindenek előtt a töltőhüvely és az érintkezők például homok vagy föld által történő beszennyezését.

Az akkumulátor első használata előtti ellenőrzése

Mielőtt először feltöltené vagy az eBike-jában használná, ellenőrizze az akkumulátort.

Nyomja meg ehhez az akkumulátor bekapcsolására szolgáló **(4)** be-/kikapcsoló gombot. Ha a **(3)** feltöltési szintjelző display egyik LED-je sem gyullad ki, akkor lehet, hogy az akkumulátor megrongálódott.

Ha a **(3)** feltöltési szintjelző displaynek legalább egy, de nem az összes LED-je gyullad ki, akkor az első használat előtt töltsen fel teljesen az akkumulátort.

- ▶ **Ha egy akkumulátor megrongálódott, ne töltsen fel és ne használja.** Forduljon egy kerékpár márkakereskedőhöz.

Az akkumulátor feltöltése

- ▶ **Egy Bosch gyártmányú eBike-akkumulátort csak egy eredeti Bosch gyártmányú eBike-töltőkészülékkel szabad feltölteni.**

Tájékoztató: Az akkumulátor részben feltöltött állapotban kerül kiszállításra. Az akkumulátor teljes teljesítményének biztosítására az első alkalmazás előtt töltsen fel teljesen az akkumulátort a töltőkészülékkel.

Az akkumulátor feltöltéséhez olvassa el és tartsa be a töltőkészülék Kezelési Utasítását.

Az akkumulátort bármilyen töltési szint mellett fel lehet tölteni. A töltési folyamat megszakítása nem árt az akkumulátornak.

Az akkumulátor egy hőmérsékletellenőrző berendezéssel van felszerelve, amely az akkumulátor töltését csak **0 °C** és **40 °C** közötti hőmérséklet esetén teszi lehetővé.



Ha az akkumulátor hőmérséklete a töltési hőmérséklet-tartományon kívül van, akkor a **(3)** feltöltési szintjelző displayen három LED villog. Válassza le az akkumulátort a töltőkészületről és várja meg, amíg beáll a megfelelő hőmérsékletre.

Csak akkor csatlakoztassa ismét az akkumulátort a töltőkészülékkel, ha az akkumulátor elérte a megengedett töltési hőmérsékletet.

Feltöltési szintjelző display

A **(3)** feltöltési szintjelző display öt zöld LED-je bekapcsolt akkumulátor esetén az akkumulátor töltöttségi szintjét mutatja.

Ekkor mindegyik LED a kapacitás körülbelül 20 %-ának felel meg. Ha az akkumulátor teljesen fel van töltve, mind az öt LED világít.

A bekapcsolt akkumulátorok töltési szintjét ezen felül a fedélzeti számítógép kijelzője is mutatja. Ehhez olvassa el és tartsa be a hajtóegység és a fedélzeti számítógép Üzemeltetési útmutatóját.

Ha az akkumulátor kapacitása 10 % alá süllyed, az utolsó még világító LED villog.

Ha az akkumulátor kapacitása 5 % alá süllyed, az akkumulátoron a **(3)** feltöltési szintjelző display valamennyi LED-je kialszik, de a fedélzeti számítógép továbbra is kijelzi a funkciót.

A töltés befejezése után válassza le az akkumulátort a töltőkészületről és a töltőkészüléket a hálózatról.

Két akkumulátor használata egy eBike-hoz (opció)

A gyártó egy eBike-ot két akkumulátorral is felszerelhet. Ebben az esetben az egyik töltőhüvelyhez nem lehet hozzáférni, illetve azt a kerékpár gyártója egy zárósapkával lezárja. Az akkumulátorokat csak a hozzáférhető töltő csatlakozóhüvelyen keresztül töltsen.

- ▶ **Sohase nyissa fel a gyártó által lezárt töltő csatlakozóhüvelyt.** Az előzőleg lezárt töltő csatlakozóhüvelyen keresztül való töltés helyrehozhatatlan károkhhoz vezethet.

Ha Ön egy olyan eBike-ot, amely két akkumulátorhoz van tervezve, csak egy akkumulátorral akar használni, akkor takarja le a szabad csatlakozóhely érintkezőit az eBike-kal szállított **(10)** fedősapkával, mivel ellenkező esetben a nyitott érintkezők rövidzárlat-veszélyt okoznak (lásd az A és B ábrát).

Töltési eljárás két behelyezett akkumulátor esetén

Ha egy eBike-re két akkumulátor van felszerelve, akkor a nem lezárt csatlakozón keresztül mindkét akkumulátort fel lehet tölteni. Először töltsen fel mindkét akkumulátort egymás után kb. 80–90 %-ra, majd a két akkumulátor párhuzamosan összekapcsolásra kerül és a készülék teljesen feltölti azokat (a LED-ek mindkét akkumulátoron villognak).

Üzem közben a két akkumulátor váltakozva kerül kisütésre.

Ha kiveszi az akkumulátorokat a tartókból, akkor mindegyiket külön-külön feltöltheti.

Töltési folyamat egy behelyezett akkumulátor esetén

Ha csak egy akkumulátor van behelyezve, akkor a kerékpáron csak azt az akkumulátort lehet tölteni, amelyhez a hozzáférhető töltő csatlakozóhüvely tartozik. Azt az akkumulátort, amely a lezárt csatlakozóhüvellyel van összekapcsolva, csak úgy lehet feltölteni, ha azt előzőleg kiveszi a tartójából.

Az akkumulátor behelyezése és kivétele

- ▶ **Mindig kapcsolja ki az akkumulátort és az eBike-rendszert, ha azt beteszi a tartójába, vagy kiveszi a tartójából.**

Egy standard akkumulátor behelyezése és kivétele (lásd a A ábrát)

Ahhoz, hogy az akkumulátort be lehessen tenni a helyére, a **(5)** kulcsnak benne kell lennie a **(6)** zárban és a zárnak nyitva kell lennie.

A **(8) standard akkumulátor behelyezéséhez** tegye azt be az érintkezőkkel az eBike-on található alsó **(9) tartóba** (az akkumulátor a kerethez viszonyítva legfeljebb 7°-nyira meg lehet döntve). Billentse azt bele ütközésig a felső **(7) tartóba**, amíg az jól hallhatóan bepattan a helyére.

Ellenőrizze minden irányban, hogy az akkumulátor szilárdan van rögzítve. Mindig zárja le az akkumulátort a **(6) zárral**, mert ellenkező esetben a zár kinyílna és az akkumulátor kieshet a tartóból.

A bezárás után mindig húzza ki a **(5) kulcsot** a **(6) zárból**. Ezzel megakadályozza, hogy a kulcs kiessen, illetve hogy a leátlított eBike-ot egy arra jogosulatlan személy elvigye.

A **(8) standard akkumulátor kivételéhez** kapcsolja azt ki és nyissa ki a **(5) kulccsal** a zárat. Billentse ki az akkumulátort a felső **(7) tartóból**, majd húzza ki az alsó **(9) tartóból**.

Egy csomagtartó akkumulátor behelyezése és kivétele (lásd a B ábrát)

Ahhoz, hogy az akkumulátort be lehessen tenni a helyére, a **(5) kulcsnak** benne kell lennie a **(6) zárban** és a zárnak nyitva kell lennie.

A **(2) csomagtartó akkumulátor behelyezéséhez** tolja azt bele az érintkezőkkel előre a csomagtartóban található **(1) tartóba**, amíg az jól hallhatóan bepattan a helyére.

Ellenőrizze minden irányban, hogy az akkumulátor szilárdan van rögzítve. Mindig zárja le az akkumulátort a **(6) zárral**, mert ellenkező esetben a zár kinyílna és az akkumulátor kieshet a tartóból.

A bezárás után mindig húzza ki a **(5) kulcsot** a **(6) zárból**. Ezzel megakadályozza, hogy a kulcs kiessen, illetve hogy a leátlított eBike-ot egy arra jogosulatlan személy elvigye.

A **csomagtartó akkumulátor kivételéhez (2)** kapcsolja azt ki és nyissa ki a **(5) kulccsal** a zárat. Húzza ki az akkumulátort a **(1) tartóból**.

A PowerTube-akkumulátor (talpcsapos) kivétele (lásd a C ábrát)

1 A **(15) PowerTube-akkumulátor kivételéhez** nyissa ki a **(6) zárat** a **(5) kulccsal**. Az akkumulátor reteszélése kioldódik és az akkumulátor kiesik a **(14) tartó** biztosítóból.

2 Nyomja meg felülről a tartó biztosítót, az akkumulátor reteszélése kioldódik és az akkumulátor az Ön kezébe esik. Húzza ki az akkumulátort a keretből.

Megjegyzés: A **különböző** konstruktív kivételek következtében előfordulhat, hogy az akkumulátort a fentiekben leírtaktól eltérő módon kell behelyezni és kivenni. Olvassa el ehhez az eBike gyártója által kiadott használati utasítást.

A PowerTube-akkumulátor (talpcsapos) behelyezése (lásd a D ábrát)

Ahhoz, hogy az akkumulátort be lehessen tenni a helyére, a **(5) kulcsnak** benne kell lennie a **(6) zárban** és a zárnak nyitva kell lennie.

1 A **(15) PowerTube-akkumulátor behelyezéséhez** tegye azt be az érintkezőkkel a keret alsó tartójába.

2 Hajtsa fel az akkumulátort, amíg azt a **(14) tartó** biztosító meg nem tartja.

3 Tartsa a kulccsal nyitva a zárat és nyomja az akkumulátort felfelé, amíg az jól hallhatóan bepattan a helyére. Ellenőrizze minden irányban, hogy az akkumulátor szilárdan van rögzítve.

4 Mindig zárja le az akkumulátort a **(6) zárral**, mert ellenkező esetben a zár kinyílna és az akkumulátor kieshet a tartóból.

A bezárás után mindig húzza ki a **(5) kulcsot** a **(6) zárból**. Ezzel megakadályozza, hogy a kulcs kiessen, illetve hogy a leátlított eBike-ot egy arra jogosulatlan személy elvigye.

Üzemeltetés

Üzembe helyezés

► **Csak olyan, eredeti Bosch akkumulátorokat használjon, amelyeket a gyártó az Ön eBike-jához engedélyezett.** Más akkumulátorok használata személyi sérüléseket és tüzet okozhat. Más akkumulátorok használata esetén Bosch semmiféle felelősséget és szavatosságot nem vállal.

Be- és kikapcsolás

Az akkumulátor bekapcsolása az egyik lehetőség az eBike-rendszer bekapcsolására. Ehhez olvassa el és tartsa be a hajtóegység és a fedélzeti számítógép Üzemeltetési útmutatóját.

Az akkumulátor, illetve az eBike-rendszer bekapcsolása előtt ellenőrizze, hogy a **(6) zár** zárva van-e.

Az akkumulátor **bekapcsolásához** nyomja meg a **(4) be-/kikapcsoló gombot**. A gomb megnyomásához ne használjon éles vagy hegyes tárgyakat. A **(3) kijelző LED**-jei felgyulladnak és egyidejűleg a töltési szintet is jelzik.

Megjegyzés: Ha az akkumulátor kapacitása 5 % alá csökken, akkor a **(3) feltöltési szintjelző display** egyetlen LED-je sem világít. Ekkor csak a fedélzeti számítógépen / a kezelő egységen lehet felismerni, hogy az eBike-rendszer be van-e kapcsolva.

Az akkumulátor **kikapcsolásához** nyomja meg ismét a **(4) be-/kikapcsoló gombot**. A **(3) kijelző LED**-jei ekkor kialsznak. Az eBike-rendszer ezzel szintén kikapcsolásra kerül.

Ha például **10 perc** elteltével sem kerül lehívásra az eBike-hajtómű teljesítménye (például mert az eBike állt) és ezen idő alatt az eBike fedélzeti számítógépen és a kezelő egységén sem nyomnak meg egyetlen gombot sem, az eBike-rendszer automatikusan kikapcsolásra kerül.

Az akkumulátort az „Electronic Cell Protection (ECP)“ védi a túl erős kisülés, a túlterhelés, a túlmelegedés és a rövidzárlat ellen. Veszélyeztetés esetén az akkumulátort egy biztonsági védőkapcsolás automatikusan lekapcsolja.



Ha a rendszer felismeri az akkumulátor meghibásodását, akkor a **(3) feltöltési szintjelző display** két LED-je villog. Ebben az esetben forduljon egy kerékpár márkakereskedőhöz.

Tájékoztató az akkumulátor optimális kezeléséhez

Az akkumulátorok élettartamát meg lehet hosszabbítani, ha azt jól ápolják és mindenek előtt helyes hőmérsékleteken tárolják.

A növekvő korral az akkumulátorok kapacitása akkor is csökken, ha azt jól ápolják.

Ha egy feltöltés után az üzemidő az előzőknél lényegesen rövidebbé válik, ez arra mutat, hogy az akkumulátor elhasználódott. Az akkumulátort ki kell cserélni.

Az akkumulátort utántöltése a tárolás előtt és alatt

Ha az akkumulátort hosszabb ideig (> 3 hónap) nem használja, akkor tárolja azt kb. 30 % – 60 % töltési szint mellett (a **(3)** feltöltési szintjelző display 2–3 LED-je világít).

6 hónap elteltével ellenőrizze a töltési szintet. Ha a **(3)** feltöltési szintjelző displayen már csak egy LED világít, tölts fel ismét az akkumulátort kb. 30 % – 60 %-ra.

Megjegyzés: Ha az akkumulátort hosszabb ideig üres állapotban tárolja, akkor az az alacsony önkisülés dacára megromolódhat és a kapacitása erősen lecsökkenhet.

Nem javasoljuk, hogy az akkumulátort hosszabb ideig a töltőszűlékhez csatlakoztatva hagyja.

Tárolási feltételek

Az akkumulátort lehetőleg egy száraz, jól szellőztetett helyen tárolja. Óvja meg az akkumulátort a nedvességtől és a víztől. Kedvezőtlen időjárási körülmények esetén például célszerű levenni az eBike-ról az akkumulátort és azt a következő használatig egy zárt helyiségben tárolni.

Az eBike-akkumulátorokat a következőképpen tárolja:

- füstérzékelővel felszerelt helyiségekben
- éghető vagy erősen gyúlékony tárgyak közelében ne
- hőforrások közelében ne

Az eBike-akkumulátort optimális élettartamának biztosítására az eBike-akkumulátorokat csak **10 °C** és **20 °C** közötti hőmérsékleten tárolja. A **-10 °C** alatti vagy **60 °C** feletti hőmérsékleteket alapvetően el kell kerülni.

Ügyeljen arra, hogy a hőmérséklet ne lépje túl a maximális megengedett tárolási hőmérsékletet. Például ne hagyja az akkumulátort nyáron egy gépkocsiban és ne tárolja közvetlen napsugárzásnak kitéve sem.

Azt javasoljuk, hogy az akkumulátort a tároláshoz ne hagyja a kerékpáron.

Hogyan viselkedjünk egy hiba esetén

A Bosch gyártmányú eBike-akkumulátort nem szabad felnyitni, javítás céljából sem. Fennáll annak a veszélye, hogy a Bosch gyártmányú eBike-akkumulátor, például egy rövidzárlat következtében, kigyullad. Ez a veszély egy **egyszer** már felnyitott Bosch gyártmányú eBike-akkumulátor esetén későbbi időpontokban is fennáll.

Ezért a Bosch gyártmányú eBike-akkumulátort egy hiba fellépése esetén ne javíttassa, hanem adja le egy márkakereskedőhöz, aki azt egy eredeti Bosch gyártmányú eBike-akkumulátorra kicseréli.

Karbantartás és szerviz

Karbantartás és tisztítás

► **Az akkumulátort nem szabad vízbe meríteni vagy vízgárral tisztítani.**

Tartsa tisztán az akkumulátort és kerülje el a bőrápoló és rovarirtó szerekkel való érintkezést. Az akkumulátort óvatosan, egy nedves, puha kendővel tisztítsa.

Alkalmanként tisztítsa meg a dugaszoló pólusokat és kissé zsírozza be azokat.

Ha az akkumulátor már nem működőképes, kérjük forduljon egy kerékpár márkakereskedőhöz.

Vevőszolgálat és alkalmazási tanácsadás

Ha az akkumulátorokkal kapcsolatban bármilyen kérdése van, kérjük forduljon egy kerékpár márkakereskedőhöz.

► **Jegyezze fel a (5) kulcs gyártóját és számát.** A kulcs elvesztése esetén forduljon egy kerékpár márkakereskedőhöz. Adja meg a kulcs gyártóját és számát.

A kerékpár márkakereskedők kapcsolatfelvételi adatai a következő weboldalon találhatóak: www.bosch-ebike.com.

Szállítás

► **Ha az eBike-ját a gépkocsi külső részén, például egy csomagtartón szállítja, vegye le róla a fedélzeti számitógépet és az eBike-akkumulátort, hogy megelőzze a megromlódásokat.**

Az akkumulátorokra a veszélyes árukra vonatkozó előírások követelményei érvényesek. Hibátlan akkumulátorokat a privát felhasználó minden további feltétel nélkül jogosult az utcán szállítani.

Ipari felhasználók vagy harmadik szerv (például légi szállítók vagy szállítóvállalatok) által történő szállítás esetén figyelembe kell venni a csomagolásra és megjelölésre vonatkozó különleges követelményeket (például az ADR előírásokat). Szükség esetén a küldemény előkészítésébe be kell venni egy veszélyes áru szakembert.

Az akkumulátorokat csak akkor küldje el, ha a házuk hibátlan és az akkumulátor működőképes. A szállításhoz az eredeti Bosch csomagolást használja. Ragassza le a nyitott érintkezőket és csomagolja úgy be az akkumulátort, hogy az a csomagoláson belül ne mozdulhasson el. Hívja fel a csomagszállító szolgálat figyelmét arra, hogy egy veszélyes árukról van szó. Vegye figyelembe az adott országon belüli, az előbbieknél esetleg szigorúbb helyi előírásokat.

Az akkumulátorok szállításával kapcsolatos kérdésekben forduljon egy kerékpár-márkakereskedőhöz. A kereskedőnél erre alkalmas szállítási csomagolást is lehet rendelni.

Hulladékkezelés



Az akkumulátorokat, a tartozékokat és csomagolóanyagokat a környezetvédelmi szempontoknak megfelelően kell újrafelhasználásra leadni.

Ne dobja ki az akkumulátorokat a háztartási szeméttel!

Az akkumulátorok akkumulátorpólus érintkező felületeit ragassza le a hulladékkezelés előtt ragasztószalaggal.

Az erősen megrongálódott eBike-akkumulátorokat ne fogja meg pusztá kézzel, mivel azokból elektrolitfolyadék léphet ki és az a bőrfelületet irritálhatja. A meghibásodott akkumulátort a szabadban, egy biztos helyen tárolja. Szükség esetén ragassza le a pólusokat és értesítse a kereskedőjét. Ő segítséget nyújt az akkumulátor szakszerű ártalmatlanításához.



A 2012/19/EU európai irányelvnek megfelelően a már nem használható elektromos készülékeket és a 2006/66/EK európai irányelvnek megfelelően a már nem használható akkumulátorokat/elemeket külön össze kell gyűjteni és a környezetvédelmi szempontoknak megfelelően kell újrafelhasználásra leadni.



Li-ion:

Kérjük vegye figyelembe a (lásd „Szállítás”, Oldal Magyar – 5) szakaszban elmondottakat.

A változtatások joga fenntartva.

Wskazówki dotyczące bezpieczeństwa



Należy przeczytać wszystkie wskazówki dotyczące bezpieczeństwa i zalecenia. Nieprzestrzeganie wskazań dotyczących

bezpieczeństwa i zaleceń może doprowadzić do porażenia prądem elektrycznym, pożaru i/lub poważnych obrażeń ciała.

Materiały, z jakich wykonano ogniwa litowo-jonowe, są materiałami palnymi w określonych warunkach. Należy zapoznać się z zasadami postępowania zamieszczonymi w niniejszej instrukcji obsługi.

Wszystkie wszystkie wskazówki dotyczące bezpieczeństwa pracy i zalecenia należy zachować do dalszego zastosowania.

Używane w niniejszej instrukcji obsługi pojęcie **akumulator** odnosi się do wszystkich oryginalnych akumulatorów Bosch eBike.

- ▶ **Należy przeczytać i przestrzegać wskazówek dotyczących bezpieczeństwa pracy oraz zaleceń zawartych we wszystkich instrukcjach obsługi systemu eBike oraz w instrukcji obsługi roweru elektrycznego.**
- ▶ **Przed przystąpieniem do prac przy rowerze elektrycznym (np. przeglądu, napraw, montażu, konserwacji, prac przy łańcuchu itp.), transportem roweru za pomocą samochodu lub samolotu lub przechowywaniem akumulatora należy wyjąć akumulator z roweru.** Niezamierzone uruchomienie roweru elektrycznego może spowodować obrażenia ciała.
- ▶ **Nie otwierać akumulatora.** Istnieje niebezpieczeństwo zwarcia. Otwarcie akumulatora powoduje wygaśnięcie wszelkich roszczeń gwarancyjnych.
- ▶ **Akumulator należy chronić przed wysokimi temperaturami (np. przed stałym nasłonecznieniem), ogniem i zanurzeniem w wodzie. Akumulatora nie wolno przechowywać ani użytkować w pobliżu gorących i łatwopalnych obiektów.** Istnieje niebezpieczeństwo wybuchu.
- ▶ **Nie używany akumulator należy trzymać z dala od spinaczy, monet, kluczy, gwoździ, śrub lub innych małych przedmiotów metalowych, które mogłyby spowodować zmostkowanie styków.** Zwarcie styków akumulatora może spowodować oparzenia lub wywołać pożar. W razie wystąpienia szkód powstałych w wyniku tego typu zwarcia wygasają wszelkie roszczenia gwarancyjne firmy Bosch.
- ▶ **Należy unikać poddawania produktu dużym obciążeniom mechanicznym oraz silnej emisji ciepła.** Mogą one uszkodzić ogniwo akumulatora i doprowadzić do wydobicia się na zewnątrz substancji palnych.
- ▶ **Ładowarki i akumulatora nie wolno umieszczać w pobliżu łatwopalnych materiałów. Akumulatory wolno ładować tylko w stanie suchym i w pomieszczeniach**

ogniotrwałych. Ze względu na wzrost temperatury podczas ładowania istnieje zagrożenie pożarowe.

- ▶ **Akumulator roweru elektrycznego należy ładować wyłącznie pod nadzorem.**
- ▶ **W przypadku nieprawidłowej obsługi może dojść do wycieku elektrolitu z akumulatora. Należy unikać bezpośredniego kontaktu z elektrolitem. W razie kontaktu dane miejsce natychmiast spłukać wodą. Jeżeli ciecz dostała się do oczu, należy dodatkowo skonsultować się z lekarzem.** Wyciekający elektrolit może spowodować podrażnienia skóry lub oparzenia.
- ▶ **Akumulatory należy chronić przed uderzeniami mechanicznymi.** Istnieje niebezpieczeństwo uszkodzenia akumulatora.
- ▶ **W przypadku uszkodzenia i niewłaściwego użytkowania z akumulatora mogą wydobywać się szkodliwe opary. Należy zadbać o dopływ świeżego powietrza, a w przypadku wystąpienia dolegliwości skontaktować się z lekarzem.** Opary mogą podrażnić drogi oddechowe.
- ▶ **Akumulator wolno ładować wyłącznie w oryginalnych ładowarkach firmy Bosch.** W razie stosowania ładowarek innego producenta nie można wykluczyć zagrożenia pożarem.
- ▶ **Akumulator należy stosować wyłącznie w rowerach wyposażonych w oryginalny system napędowy eBike Bosch.** Tylko w ten sposób można chronić akumulator przed niebezpiecznym przecięciem.
- ▶ **Należy stosować wyłącznie oryginalne akumulatory firmy Bosch, które producent przewidział dla danego typu roweru.** Użycie akumulatorów innego rodzaju może spowodować obrażenia lub wywołać pożar. W razie zastosowania nieodpowiednich akumulatorów firma Bosch nie ponosi odpowiedzialności, także z tytułu gwarancji.
- ▶ **Akumulatora mocowanego na bagażniku nie wolno używać jako uchwytu.** Używanie akumulatora do podnożenia roweru może spowodować uszkodzenie akumulatora.
- ▶ **Akumulator należy przechowywać w miejscu niedostępnym dla dzieci.**

Bezpieczeństwo naszych klientów i produktów jest dla nas bardzo ważne. Nasze akumulatory do rowerów elektrycznych są wykonane w technologii litowo-jonowej i zaprojektowane oraz produkowane zgodnie z najnowszym stanem wiedzy technicznej. Spełniamy, a nierzadko nawet przewyższamy obowiązujące normy bezpieczeństwa. W stanie naładowanym akumulatory litowo-jonowe mają wysoką pojemność energii. W przypadku uszkodzenia (które może być także niewidoczne z zewnątrz) akumulatory litowo-jonowe mogą w sporadycznych przypadkach ulec zapłonowi.

Informacje o ochronie danych osobowych

Przy podłączeniu roweru elektrycznego do **Bosch DiagnosticTool** przekazywane są dane dotyczące użytkownika akumulatora eBike (m.in. temperatura, napięcie ogniw itp.) do Bosch eBike Systems (Robert Bosch GmbH) w celu ulepszenia produktów. Bliższe informacje na ten temat można uzy-

skąć na stronie internetowej Bosch eBike:
www.bosch-ebike.com.

Opis urządzenia i jego zastosowania

Użycie zgodne z przeznaczeniem

Akumulatory Bosch eBike są przeznaczone wyłącznie do zasilania jednostek napędowych eBike i nie wolno ich używać do żadnych innych celów.

Przedstawione graficznie komponenty

Numeracja przedstawionych komponentów odnosi się do schematów, znajdujących się na stronach graficznych, umieszczonych na początku niniejszej instrukcji.

Wszystkie rysunki części rowerowych, oprócz akumulatora i jego uchwytów, są wykonane w formie schematów i mogą różnić się od części rzeczywistych posiadanego roweru.

Oprócz przedstawionych tutaj funkcji możliwe są także inne funkcje wynikające z bieżącej modyfikacji oprogramowania w celu usunięcia błędów i rozszerzenia funkcjonalności.

- (1) Uchwyt akumulatora mocowanego na bagażniku
- (2) Akumulator mocowany na bagażniku
- (3) Wskaźnik zasilania i wskaźnik naładowania akumulatora
- (4) Włącznik/wyłącznik
- (5) Klucz do zamka akumulatora
- (6) Zamek akumulatora
- (7) Górny uchwyt akumulatora standardowego
- (8) Akumulator standardowy
- (9) Dolny uchwyt akumulatora standardowego
- (10) Pokrywa (dostawa tylko w modelach z 2 akumulatorami)
- (11) Ładowarka
- (12) Gniazdo ładowarki
- (13) Pokrywka gniazda ładowania
- (14) Ogranicznik zabezpieczający akumulator PowerTube
- (15) Akumulator PowerTube
- (16) Hak zabezpieczający akumulator PowerTube

Dane techniczne

Akumulator litowo-jonowy		PowerPack 300	PowerPack 400	PowerPack 500
Kod produktu		BBS245 ^{A) B)} BBR245 ^{B) C)}	BBS265 ^{A)} BBR265 ^{C)}	BBS275 ^{A)} BBR275 ^{C)}
Napięcie znamionowe	V=	36	36	36
Pojemność znamionowa	Ah	8,2	11	13,4
Energia	Wh	300	400	500
Temperatura robocza	°C	-5 ... +40	-5 ... +40	-5 ... +40
Temperatura przechowywania	°C	+10 ... +40	+10 ... +40	+10 ... +40
Dopuszczalny zakres temperatur ładowania	°C	0 ... +40	0 ... +40	0 ... +40
Ciężar, ok.	kg	2,5 ^{A)} /2,6 ^{C)}	2,5 ^{A)} /2,6 ^{C)}	2,6 ^{A)} /2,7 ^{C)}
Stopień ochrony		IP 54	IP 54	IP 54

A) Akumulator standardowy

B) Nieprzeznaczony do użytku z innymi akumulatorami w systemach wymagających dwóch akumulatorów

C) Akumulator mocowany na bagażniku

Akumulator litowo-jonowy		PowerTube 400	PowerTube 500	PowerTube 625
Kod produktu		BBP282 poziomy ^{A)} BBP283 pionowy ^{A)}	BBP280 poziomy BBP281 pionowy	BBP290 poziomy BBP291 pionowy
Napięcie znamionowe	V=	36	36	36
Pojemność znamionowa	Ah	11	13,4	17,4
Energia	Wh	400	500	625
Temperatura robocza	°C	-5 ... +40	-5 ... +40	-5 ... +40
Temperatura przechowywania	°C	+10 ... +40	+10 ... +40	+10 ... +40
Dopuszczalny zakres temperatur ładowania	°C	0 ... +40	0 ... +40	0 ... +40
Ciężar, ok.	kg	2,9	2,9	3,5

Akumulator litowo-jonowy	PowerTube 400	PowerTube 500	PowerTube 625
Stopień ochrony	IP 54	IP 54	IP 54

A) Nieprzeznaczony do użytku z innymi akumulatorami w systemach wymagających dwóch akumulatorów

Montaż

► **Akumulator należy ustawiać wyłącznie na czystych powierzchniach.** W szczególności należy unikać zanieczyszczenia gniazda ładowania i styków, np. ziemią lub piaskiem.

Przed pierwszym użyciem akumulator należy skontrolować

Akumulator należy sprawdzić przed pierwszym naładowaniem lub zastosowaniem go w rowerze elektrycznym.

W tym celu należy nacisnąć włącznik/wyłącznik (4), aby włączyć akumulator. Jeżeli nie świeci się żadna z diod LED wskaźnika naładowania akumulatora (3), akumulator może być uszkodzony.

Jeżeli świeci się co najmniej jedna, ale nie wszystkie diody LED wskaźnika naładowania akumulatora (3), przed pierwszym użyciem akumulator należy naładować do pełna.

► **Nie wolno ładować ani użytkować uszkodzonego akumulatora.** Należy się zwrócić się do autoryzowanego punktu sprzedaży rowerów.

Ładowanie akumulatora

► **Akumulator Bosch eBike wolno ładować wyłącznie przy użyciu oryginalnej ładowarki Bosch eBike.**

Wskazówka: W momencie dostawy akumulator jest naładowany częściowo. Aby zagwarantować pełną wydajność akumulatora, należy przed pierwszym użytkowaniem naładować go do pełna.

Przedtem należy przeczytać instrukcję obsługi ładowarki oraz zastosować się do jej zaleceń.

Akumulator można naładować w każdej chwili, niezależnie od aktualnego stanu naładowania. Przerwanie procesu ładowania nie niesie za sobą ryzyka uszkodzenia ogniw akumulatora.

Akumulator jest wyposażony w czujnik kontroli temperatury, który dopuszcza ładowanie tylko w zakresie temperatur pomiędzy 0 °C a 40 °C.



Jeżeli akumulator znajduje się poza dopuszczalnym zakresem temperatury ładowania, migają trzy diody LED wskaźnika naładowania akumulatora (3). Należy wówczas wyjąć akumulator z ładowarki i odczekać, aż odzyska on właściwą temperaturę.

Akumulator należy podłączyć ponownie do ładowarki dopiero wówczas, gdy znajdzie się on w dopuszczalnym zakresie temperatury ładowania.

Wskaźnik naładowania akumulatora

Pięć diod LED wskaźnika stanu naładowania akumulatora (3) wskazuje (przy włączonym akumulatorze) aktualny stan naładowania akumulatora.

Każda z diod LED odpowiada mniej więcej 20% pojemności. Przy całkowicie naładowanym akumulatorze świeci się wszystkie pięć diod LED.

Stan naładowania włączonego akumulatora pokazywany jest oprócz tego na wyświetlaczu komputera pokładowego.

Przedtem należy przeczytać instrukcję obsługi jednostki napędowej i komputera pokładowego oraz zastosować się do jej zaleceń.

Jeżeli pojemność akumulatora jest niższa niż 10%, miga ostatnia świecąca się dioda LED.

Jeżeli pojemność akumulatora jest niższa niż 5%, gasną wszystkie diody LED na wskaźniku naładowania akumulatora (3), ale funkcja wyświetlania stanu jest nadal aktywna na komputerze pokładowym.

Po zakończeniu ładowania należy odłączyć akumulator od ładowarki, a następnie odłączyć ładowarkę od zasilania.

Stosowanie dwóch akumulatorów w jednym rowerze (opcja)

Rower elektryczny może zostać wyposażony przez producenta w dwa akumulatory. W takim przypadku jedno z gniazd ładowania jest niedostępne lub zostało opatrzone przez producenta zaślepką. Akumulator należy ładować, używając wyłącznie dostępnego gniazda ładowania.

► **W żadnym razie nie wolno otwierać zamkniętych przez producenta gniazd ładowania.** Ładowanie akumulatora przy użyciu zamkniętego uprzednio gniazda ładowania może prowadzić do nieodwracalnych szkód.

Jeżeli w rowerze elektrycznym przewidzianym do stosowania dwóch akumulatorów, używany będzie tylko jeden akumulator, styki do podłączenia drugiego akumulatora należy zabezpieczyć załączoną pokrywą (10), ponieważ odsłonięte styki powodują ryzyko zwarcia (zob. rys. A i B).

Ładowanie przy dwóch stosowanych akumulatorach

Jeżeli w rowerze elektrycznym są zamontowane dwa akumulatory, obydwa można ładować, podłączając je do gniazda udostępnionego przez producenta. Najpierw obydwa akumulatory są ładowane jeden po drugim, do ok. 80–90 % pojemności, a następnie obydwa akumulatory są ładowane równocześnie do pełna (diody LED obu akumulatorów migają).

Podczas pracy energia jest pobierana na zmianę z obydwu akumulatorów.

Po wyjęciu akumulatorów z uchwytów, można ładować każdy akumulator osobno.

Ładowanie przy jednym stosowanym akumulatorze

Jeżeli w rowerze elektrycznym stosowany jest tylko jeden akumulator, akumulator można ładować tylko w tym rowerze, który ma udostępnione gniazdo ładowania. Akumulator z zamkniętym gniazdem ładowania można ładować tylko po wyjęciu go z uchwytu.

Wkładanie i wyjmowanie akumulatora

► **Akumulator należy zawsze wyłączyć przed włożeniem go lub wyjęciem z uchwytu na rowerze.**

Wkładanie i wyjmowanie akumulatora standardowego (zob. rys. A)

Aby włożyć akumulator, klucz do zamka akumulatora (5) powinien być umieszczony w zamku akumulatora (6), a zamek powinien być otwarty.

Aby **włożyć akumulator standardowy (8)**, należy umieścić go stykami do przodu w dolnym uchwycie (9) roweru elektrycznego (akumulator może być pochylony względem ramy o maks. 7°). Przechylić go w kierunku górnego uchwytu (7) aż do słyszalnego zablokowania.

Próbując przesunąć akumulator w każdym kierunku, sprawdzić, czy akumulator został prawidłowo zamocowany. Zamek akumulatora (6) należy zawsze zamykać kluczem, aby uniknąć ryzyka otwarcia zamka i wypadnięcia akumulatora z uchwytu.

Po zamknięciu klucz do zamka akumulatora (5) należy zawsze wyjąć z zamka (6). Dzięki temu można zapobiec wypadnięciu klucza z zamka lub kradzieży akumulatora podczas postoju roweru.

Aby **wyjąć akumulator standardowy (8)**, należy go wyłączyć i otworzyć zamek za pomocą klucza do zamka akumulatora (5). Wychylić akumulator z górnego uchwytu (7) i wyjąć go z dolnego uchwytu (9).

Wkładanie i wyjmowanie akumulatora mocowanego na bagażniku (zob. rys. B)

Aby włożyć akumulator, klucz do zamka akumulatora (5) powinien być umieszczony w zamku akumulatora (6), a zamek powinien być otwarty.

Aby **włożyć akumulator mocowany na bagażniku (2)**, należy wsunąć go stykami do przodu w uchwyt (1) na bagażniku aż do słyszalnego zablokowania.

Próbując przesunąć akumulator w każdym kierunku, sprawdzić czy akumulator został prawidłowo zamocowany. Zamek akumulatora (6) należy zawsze zamykać kluczem, aby uniknąć ryzyka otwarcia zamka i wypadnięcia akumulatora z uchwytu.

Po zamknięciu klucz do zamka akumulatora (5) należy zawsze wyjąć z zamka akumulatora (6). Dzięki temu można zapobiec wypadnięciu klucza z zamka lub kradzieży akumulatora podczas postoju roweru.

Aby **wyjąć akumulator mocowany na bagażniku (2)**, należy go wyłączyć i otworzyć zamek za pomocą klucza do zamka akumulatora (5). Wyjąć akumulator z uchwytu (1).

Wijmowanie akumulatora PowerTube (uchylonego)

(zob. rys. C)

- ❶ Aby wyjąć akumulator PowerTube (15), należy otworzyć zamek akumulatora (6) kluczem do zamka akumulatora (5). Akumulator zostanie częściowo odblokowany i znajdzie się w ograniczniku zabezpieczającym (14).
- ❷ Należy nacisnąć od góry ogranicznik zabezpieczający, aby akumulator został całkowicie odblokowany i znalazł się w ręce użytkownika. Następnie można zdjąć akumulator z ramy.

Wskazówka: W związku z różnymi wersjami konstrukcyjnymi może zdarzyć się, że wkładanie i wyjmowanie akumulatora mocowanego na ramie będzie przebiegało inaczej. Należy zapoznać się z instrukcją obsługi dołączonej przez producenta roweru elektrycznego.

Wkładanie akumulatora PowerTube (uchylonego)

(zob. rys. D)

Aby włożyć akumulator, klucz (5) powinien być umieszczony w zamku (6), a zamek powinien być otwarty.

- ❶ Aby włożyć akumulator PowerTube (15), należy umieścić go stykami do przodu w dolnym uchwycie ramy.
- ❷ Przesunąć akumulator w górę, aż znajdzie się on w ograniczniku zabezpieczającym (14).
- ❸ Przytrzymać zamek w pozycji otwartej za pomocą klucza i popchnąć akumulator w górę aż do słyszalnego zablokowania akumulatora. Próbując przesunąć akumulator w każdym kierunku, sprawdzić czy akumulator został prawidłowo zamocowany.
- ❹ Zamek akumulatora (6) należy zawsze zamykać kluczem, aby uniknąć ryzyka otwarcia zamka i wypadnięcia akumulatora z uchwytu.

Po zamknięciu klucz (5) należy zawsze wyjąć z zamka (6). Dzięki temu można zapobiec wypadnięciu klucza z zamka lub kradzieży akumulatora podczas postoju roweru.

Praca

Uruchamianie

► **Należy stosować wyłącznie oryginalne akumulatory firmy Bosch, które producent przewidział dla danego typu roweru.** Użycie akumulatorów innego rodzaju może spowodować obrażenia lub wywołać pożar. W razie zastosowania nieodpowiednich akumulatorów firma Bosch nie ponosi odpowiedzialności, także z tytułu gwarancji.

Włączanie/wyłączanie

Włączanie akumulatora jest jedną z możliwości włączania systemu eBike. Przedtem należy przeczytać instrukcję obsługi jednostki napędowej i komputera pokładowego oraz zastosować się do jej zaleceń.

Przed włączeniem akumulatora lub systemu eBike należy sprawdzić, czy zamek (6) jest zamknięty.

Aby **włączyć** akumulator, należy nacisnąć włącznik/wyłącznik (4). Do naciskania przycisku nie należy używać ostrych

ani szpiczastych przedmiotów. Diody LED wskaźnika **(3)** świecą się, wskazując jednocześnie stan naładowania.

Wskazówka: Gdy pojemność akumulatora jest niższa niż 5%, na akumulatorze nie świeci się żadna dioda LED wskaźnika naładowania akumulatora **(3)**. Tylko na komputerze pokładowym / panelu sterowania można sprawdzić, czy system eBike jest włączony.

Aby **wyłączyć** akumulator, należy ponownie nacisnąć włącznik/wyłącznik **(4)**. Diody LED wskaźnika **(3)** zgasną. Równocześnie nastąpi wyłączenie systemu eBike.

Jeżeli przez ok. **10** minut napęd roweru nie zostanie uruchomiony (np. podczas postoju roweru), a na komputerze pokładowym lub panelu sterowania nie zostanie naciśnięty żaden przycisk, system eBike wyłączy się automatycznie.

Akumulator chroniony jest przez system ochrony ogniw "Electronic Cell Protection (ECP)" przed głębokim rozładowaniem, przeciążeniem, przegrzaniem i zwarciem. W razie wystąpienia zagrożenia specjalny wyłącznik ochronny powoduje automatyczne wyłączenia akumulatora.



W przypadku wykrycia usterki akumulatora migają dwie diody LED wskaźnika naładowania akumulatora **(3)**. Należy się wówczas zwrócić się do autoryzowanego punktu sprzedaży rowerów.

Wskazówki dotyczące optymalnego obchodzenia się z akumulatorem

Żywotność akumulatora można przedłużyć, zapewniając mu prawidłową pielęgnację oraz – przede wszystkim – przechowywać go w odpowiedniej temperaturze.

Z biegiem czasu pojemność akumulatora będzie się jednak zmniejszać nawet w przypadku prawidłowej pielęgnacji.

Wyraźnie skrócony czas pracy akumulatora po pełnym naładowaniu jest znakiem, że akumulator jest zużyty. Należy wymienić akumulator.

Doładowywanie akumulatora przed i podczas przechowywania

W przypadku dłuższej przerwy w używaniu (> 3 miesięcy) akumulator należy przechowywać przy pojemności 30 do 60 % (świecą się 2–3 diody LED wskaźnika naładowania akumulatora **(3)**).

Po upływie 6 miesięcy stan naładowania akumulatora należy skontrolować. Jeżeli świeci się tylko jedna dioda LED wskaźnika naładowania akumulatora **(3)**, należy naładować akumulator do ok. 30 do 60 % pojemności.

Wskazówka: Gdy akumulator przechowywany będzie przez dłuższy czas w nienaładowanym stanie, może – mimo zminimalizowanego efektu samorozładowania – ulec uszkodzeniu, a jego pojemność się znacznie zmniejszyć.

Nie jest wskazane przetrzymywanie akumulatora podłączonego do ładowarki przez dłuższy okres czasu.

Warunki przechowywania

Akumulator należy przechowywać w możliwie suchym i przewiewnym miejscu. Akumulator należy chronić przed wilgocią

i wodą. W razie niekorzystnych warunków pogodowych zaleca się np. wyjąć akumulator z roweru elektrycznego i przechowywać go w pomieszczeniu zamkniętym aż do następnego użycia.

Akumulatory eBike wolno przechowywać w następujących miejscach:

- w pomieszczeniach wyposażonych w czujnik dymu
- z dala od palnych i łatwopalnych przedmiotów
- z dala od źródeł ciepła

Aby zapewnić optymalną żywotność akumulatora eBike, należy przechowywać akumulatory eBike w temperaturze od **10 °C** do **20 °C**. Należy unikać przechowywania akumulatorów w temperaturze poniżej **-10 °C** lub powyżej **60 °C**.

Należy uważać, aby nie przekroczyć maksymalnej temperatury przechowywania. W lecie na przykład nie wolno akumulatora pozostawiać w samochodzie. Akumulator należy chronić przed bezpośrednim nasłonecznieniem.

Nie jest wskazane przechowywanie akumulatora zamocowanego na rowerze.

Postępowanie w przypadku awarii

Akumulatora Bosch eBike nie wolno otwierać, również w celu naprawy. Istnieje niebezpieczeństwo pożaru akumulatora Bosch eBike, np. wskutek zwarcia. Niebezpieczeństwo to występuje także w przypadku dalszej eksploatacji akumulatora eBike, który został **wcześniej** otwarty.

Dlatego w przypadku awarii akumulatora eBike nie należy podejmować się samodzielnej jego naprawy, lecz wymienić akumulator w punkcie sprzedaży na oryginalny akumulator Bosch eBike.

Konserwacja i serwis

Konserwacja i czyszczenie

► **Nie wolno zanurzać akumulatora w wodzie, ani czyścić go pod strumieniem wody.**

Akumulator należy utrzymywać w czystości i unikać kontaktu z produktami do pielęgnacji skóry oraz środkami odstraszcającymi owady. Zanieczyszczenia należy delikatnie usuwać za pomocą wilgotnej, miękkiej ściereczki.

Od czasu do czasu należy oczyścić wtyki i lekko je nasmarować.

W razie stwierdzenia usterki akumulatora należy zwrócić się do autoryzowanego punktu sprzedaży rowerów.

Obsługa klienta oraz doradztwo dotyczące użytkowania

W razie pytań dotyczących akumulatora należy zwrócić się do autoryzowanego punktu sprzedaży rowerów.

► **Należy zanotować dane producenta i numer klucza (5).** W razie utraty klucza należy zwrócić się do autoryzowanego punktu sprzedaży rowerów. Konieczne jest wówczas podanie producenta i numeru klucza.

Dane kontaktowe autoryzowanych punktów sprzedaży rowerów można znaleźć na stronie internetowej:

www.bosch-ebike.com.

Transport

- **W razie transportu roweru elektrycznego poza samochodem, na przykład na bagażniku dachowym, należy zdemontować komputer pokładowy i akumulator, aby uniknąć ich uszkodzenia.**

Akumulatory podlegają wymaganiom przepisów dotyczących materiałów niebezpiecznych. Nieuszkodzone akumulatory mogą być transportowane przez użytkowników prywatnych drogą lądową bez konieczności spełnienia jakichkolwiek dalszych warunków.

W przypadku transportu przez użytkowników profesjonalnych lub przesyłki przez osoby trzecie (np. transport drogą powietrzną lub za pośrednictwem firmy spedycyjnej) należy dostosować się do szczególnych wymagań dotyczących opakowania i znaczenia towaru. (np. przepisy Umowy europejskiej dotyczącej międzynarodowego przewozu drogowego towarów niebezpiecznych (ADR)). W razie potrzeby podczas przygotowywania towaru do wysyłki można skonsultować się z ekspertem ds. towarów niebezpiecznych.

Akumulatory można wysłać tylko wówczas, gdy ich obudowa nie jest uszkodzona, a akumulator jest w pełni sprawny. Do transportu należy użyć oryginalnego opakowania Bosch. Odstłonięte styki należy zakleić, a akumulator zapakować w taki sposób, aby nie mógł on się poruszać (przesuwać) w opakowaniu. Firmę transportową należy uprzedzić, że przesyłany towar jest niebezpieczny. Należy wziąć też pod uwagę ewentualne przepisy prawa krajowego.

W razie pytań dotyczących transportu akumulatora należy zwrócić się do autoryzowanego punktu sprzedaży rowerów. W punkcie sprzedaży można też zamówić odpowiednie opakowanie transportowe.

Utylizacja odpadów



Akumulatory i opakowanie należy oddać do odpowiedniego przetworzenia zgodnie z obowiązującymi przepisami w zakresie ochrony środowiska.

Nie wolno wyrzucać akumulatorów razem z odpadami z gospodarstwa domowego!

Przed utylizacją akumulatorów należy okleić styki biegunów taśmą samoprzylepną.

Poważnie uszkodzonych akumulatorów eBike nie wolno dotykać gołymi rękami, ponieważ może się z nich wydostać elektrolit i spowodować podrażnienie skóry. Uszkodzony akumulator należy przechowywać w bezpiecznym miejscu na świeżym powietrzu. W razie konieczności można okleić styki taśmą i poinformować sprzedawcę. Sprzedawca pomoże w fachowej utylizacji produktu.



Zgodnie z europejską dyrektywą 2012/19/UE niezdatne do użytku elektronarzędzia, a zgodnie z europejską dyrektywą 2006/66/WE uszkodzone lub zużyte akumulatory/baterie, należy zbierać osobno i doprowadzić do ponownego przetworzenia zgodnie z przepisami ochrony środowiska.



Li-Ion:

Należy przestrzegać wskazówek zawartych w rozdziale (zob. „Transport”, Strona Polski – 6).

Zastrzegamy sobie prawo wprowadzania zmian.